

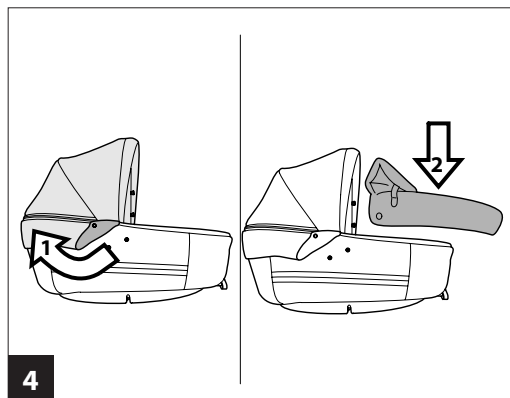
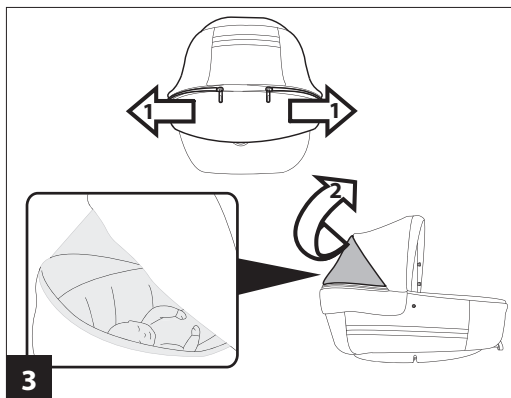
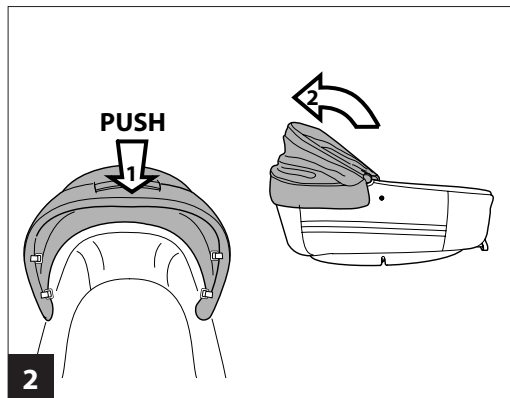
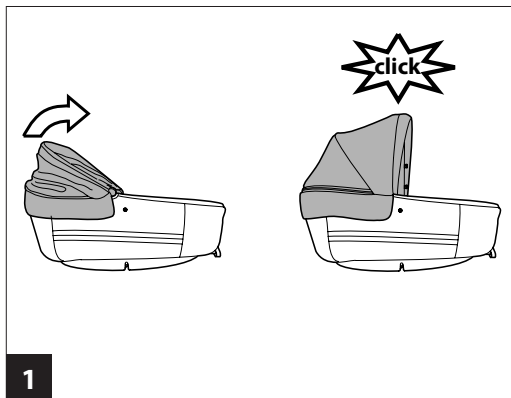
IT Istruzioni d'uso
EN Instructions for use
FR Notice d'emploi
DE Gebrauchsanleitung
ES Instrucciones de uso
PT Instruções de uso
NL Gebruiksaanwijzing
DK Brugsanvisning
FI Käyttöohjeet
CZ Návod na použití
SK Návod na použitie

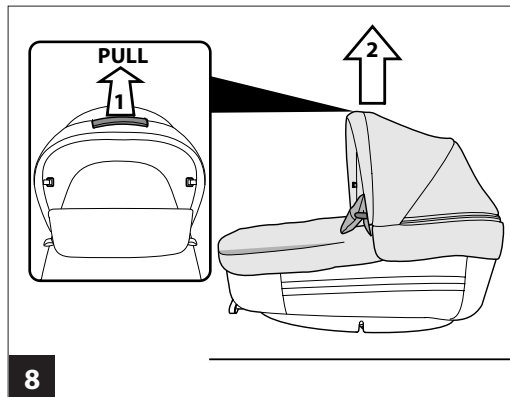
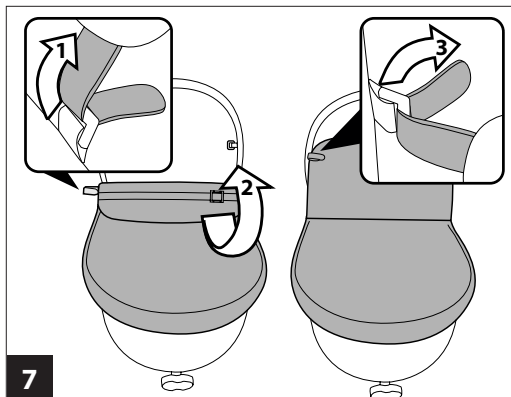
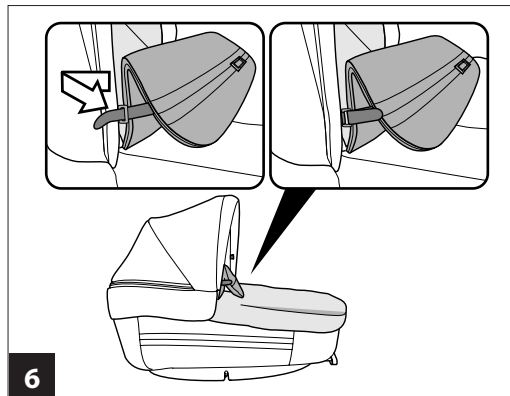
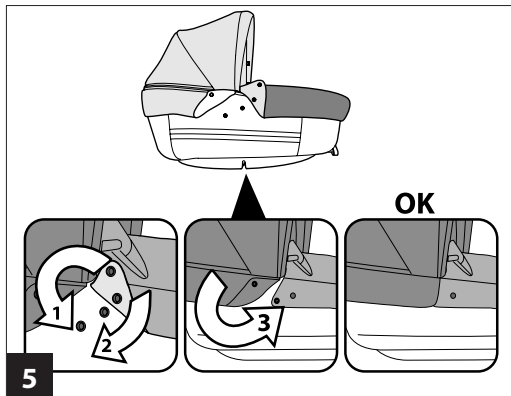
HU Használati útmutató
SL Navodila za uporabo
RU Инструкции по пользованию
TR Kullanım kılavuzu
HR/SRB/MNE/BiH Upute za uporabu
PL Instrukcja obsługi
UA Інструкція з використання
EL Οδηγίες χρήσεως
RO Instrucțiuni de utilizare

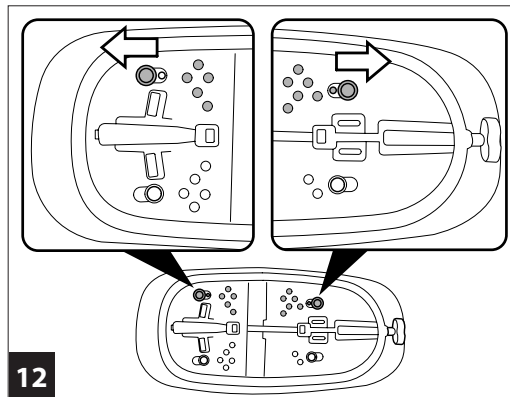
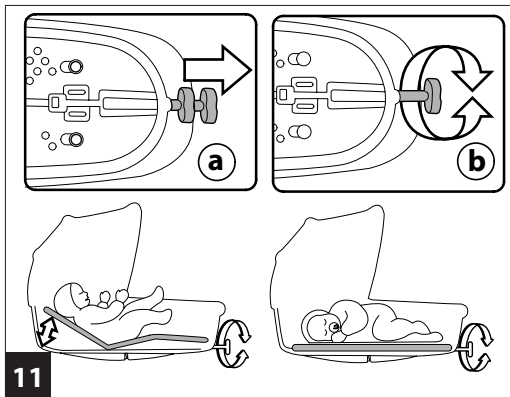
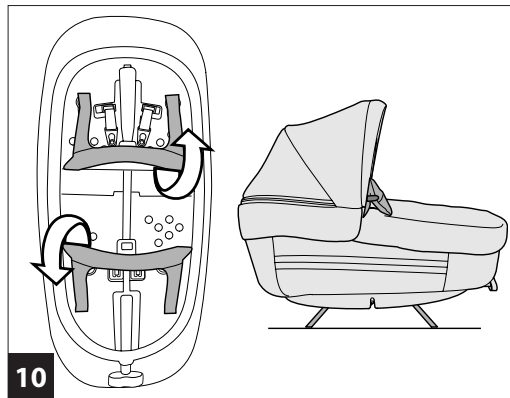
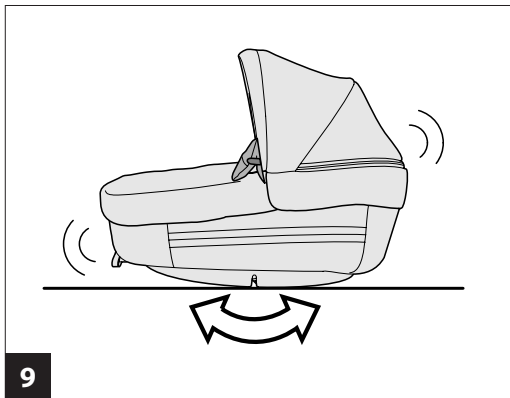
AR: تعليمات الاستخدام
FA: دستورالعمل لهای استفاده

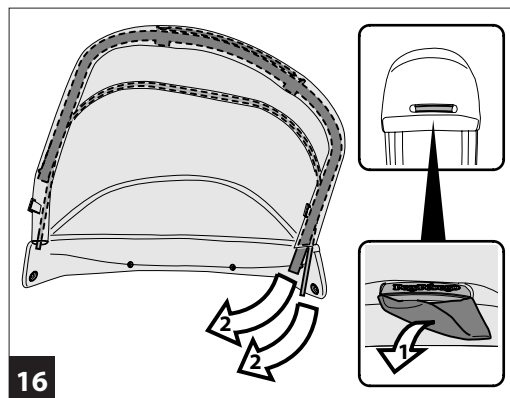
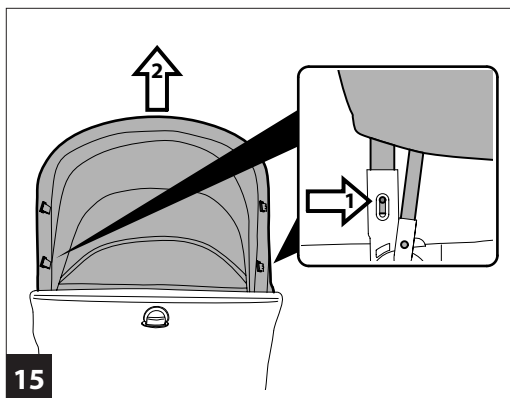
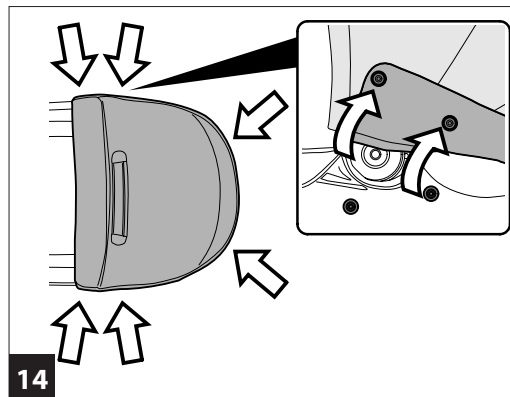
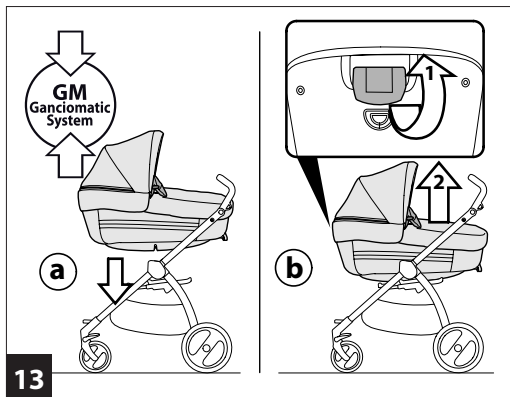
culla elite

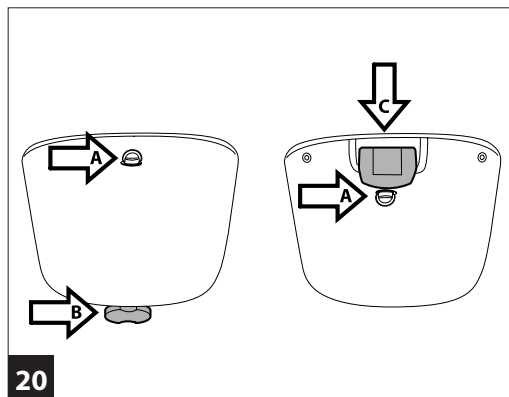
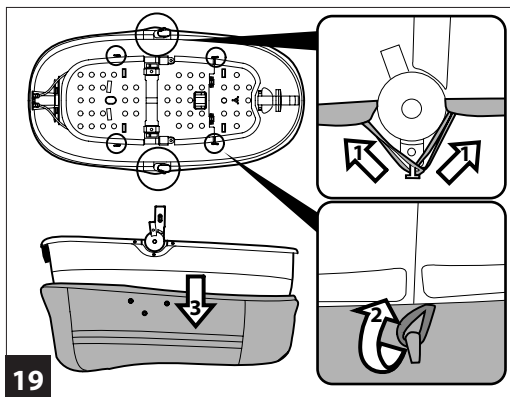
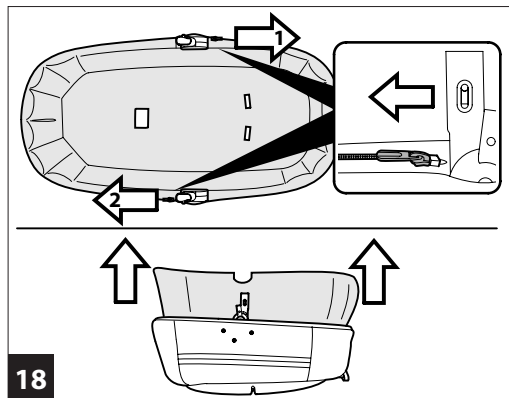
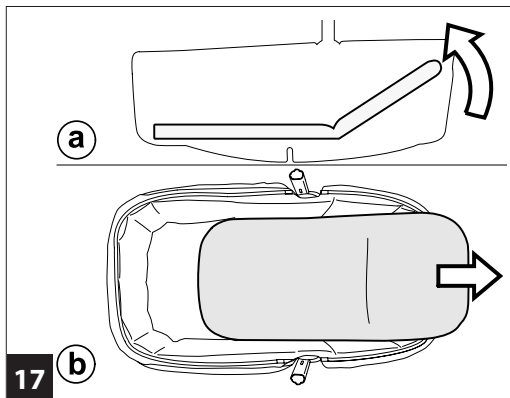
Peg Perego

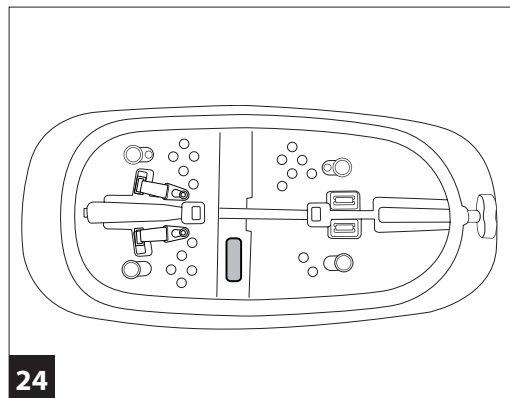
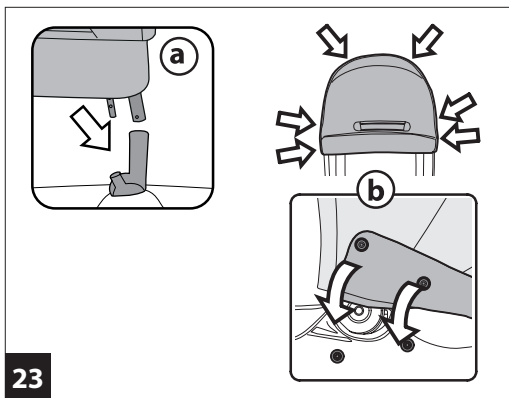
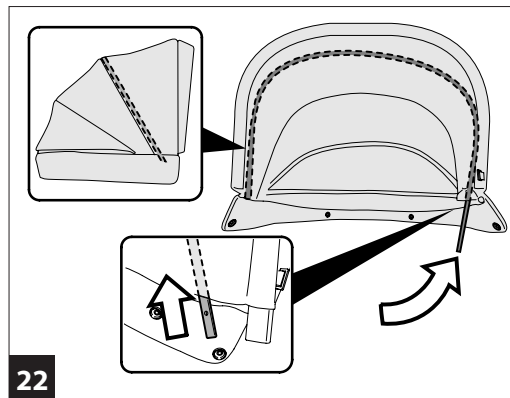
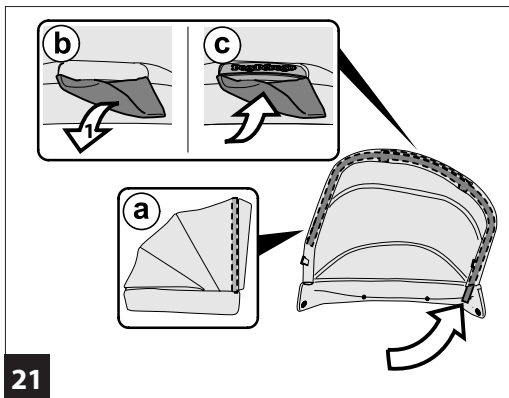












IT Italiano

Grazie per aver scelto un prodotto PegPerego.

⚠ AVVERTENZE

IMPORTANTE: leggere attentamente le istruzioni prima dell'uso e conservarle per futuro riferimento. La sicurezza del bambino potrebbe essere messa a rischio se non si eseguono queste istruzioni.

- **ATTENZIONE:** questo prodotto è adatto per un bambino che non è in grado di stare seduto autonomamente.
- **ATTENZIONE:** Questo prodotto è adatto per bambini che non si possono mettere da soli in posizione seduta, girarsi e fare leva su mani e ginocchia. Peso massimo del bambino: 9 Kg.
- **ATTENZIONE: usare soltanto su una superficie stabile, orizzontale, piana e asciutta.**
- **ATTENZIONE:** Non lasciare che altri bambini giochino senza sorveglianza vicino alla navicella.
- **ATTENZIONE: non usare se una**

parte di Culla Elite è rotta, strappata o mancante.

- Utilizzare unicamente le parti di ricambio fornite o consigliate dal produttore/distributore.
- Non utilizzare l'articolo in vicinanza di scale o gradini, non utilizzare vicino fonti di calore, fiamme libere o oggetti pericolosi che sono alla portata del bambino.
- Assemblaggio e preparazione del prodotto devono essere effettuati da adulti.
- **ATTENZIONE: Prima di sollevare la carrozzina e durante il trasporto a mano, schienale e poggiamambe devono essere completamente abbassati.**
- **ATTENZIONE: prima di sollevare la carrozzina per il trasporto, verificare che il maniglione sia correttamente agganciato in posizione verticale.**
- **ATTENZIONE: prima dell'uso assicurarsi che tutti i meccanismi di aggancio siano fissati correttamente.**
- Non inserire le dita nei meccanismi.
- Non utilizzare accessori non approvati

dal costruttore.

- Questo prodotto è progettato per i bambini dalla nascita fino a un peso di 9 kg.
- **ATTENZIONE:** Per evitare lesioni o ferimenti assicurarsi che il bambino sia a debita distanza durante le operazioni di apertura e chiusura del prodotto.
- **ATTENZIONE:** Quando sdraiato, assicurarsi che la testa del bambino non sia mai al di sotto rispetto al suo corpo.
- Prima dell'uso, ispezionare le maniglie di trasporto e il fondo della culla per verificare la presenza di segni di danneggiamento e usura.
- Assicurarsi che il maniglione sia nella corretta posizione di impiego, prima di effettuare il sollevamento della Culla Elite.
- Tenere conto della temperatura ambiente e dell'abbigliamento del bambino ed assicurarsi che il bambino non abbia né troppo freddo né troppo caldo.
- Non lasciare nulla nella navicella che possa presentare pericolo di soffocamento (es. giocattoli non rigidi,

piccole parti, cuscini, ecc.).

- Per prevenire l'eventuale formazione di muffe, si raccomanda di arieggiare periodicamente la culla. In particolare, rimuovere dalla struttura il rivestimento tessile interno e passare un panno asciutto sul fondo.
- Durante il sonno, schienale e poggiatesta interni (se presenti) devono essere completamente abbassati.
- Per motivi ecologici non vengono aggiunti stabilizzatori UV alla schiuma del materassino. E' pertanto possibile che la schiuma del materassino ingiallisca. Questo non ne compromette la qualità ed il funzionamento.
- Prima di sganciare e sollevare la navicella dal telaio, regolare lo schienale nella posizione più bassa
- Non aggiungere o utilizzare materassini diversi da quello originale fornito.

IN ABBINAMENTO AL TELAIO:

- Questo articolo è compatibile con i seguenti prodotti Peg Perego: Book, Duette Piroette, Gt4.

- **ATTENZIONE** Controllare che i dispositivi di aggancio del Culla Elite siano correttamente fissati prima dell'uso.
- **ATTENZIONE: Non lasciare mai il bambino incustodito.**

IN ABBINAMENTO ALLO STAND:

- **ATTENZIONE:** questo prodotto è compatibile con i seguenti prodotti originali PegPerego: Bassinet Stand.
- **ATTENZIONE: Non utilizzare se una qualsiasi parte del supporto è rotta, strappata o mancante.**
- **ATTENZIONE: usare soltanto su una superficie stabile, orizzontale, piana e asciutta.**
- **ATTENZIONE:** Non lasciare che altri bambini giochino senza sorveglianza vicino alla navicella ed al supporto

Le immagini riferite ai dettagli tessili potrebbero differire dalla collezione acquistata. Per maggiori informazioni consultare il nostro sito internet: www.pegperego.com

Istruzioni d'uso **Utilizzo Culla Elite**

- 1 CAPOTTINA: per sollevare la capottina tenderla fino al click, per una apertura completa.
- 2 Per abbassare la capottina premere sulla parte superiore della stessa e contemporaneamente abbassarla.
- 3 La capottina è dotata di un inserto che permette di vedere

il bebè da ogni posizione. E' necessario aprire le cerniere come in figura e sollevare lo spicchio della capottina.

- 4 COPERTINA: per agganciarla correttamente: Sganciare il bottone della capottina, posizionarla sulla Culla.
 - 5 Abbottonarla in sequenza come illustrato. Copertina correttamente agganciata.
 - 6 Agganciare i lacci in velcro come illustrato.
 - 7 Grazie ai velcri è possibile agganciare la copertina alla capottina garantendo al bambino maggior protezione dalle interperie. Slacciare lateralmente la copertina (freccia_a), risvoltarla verso l'alto (freccia_b) e agganciarla col velcro alla capottina (freccia_c);
 - 8 MANIGLIA DI TRASPORTO: il maniglione è integrato nella capottina, per trasportare la Culla, se abbassata, sollevare la capottina fino al click e afferrare la maniglia posta sopra la stessa.
 - **Prima di sollevare la Culla assicurarsi che il maniglione integrato sia correttamente agganciato.**
 - Prima di sollevare la Culla assicurarsi che la capottina sia nella posizione corretta per il trasporto.
 - Prima di sganciare e sollevare la Culla dal telaio, regolare lo schienale nella posizione più bassa (figura 11).
 - 9 POSIZIONE DONDOLINO: la base di Culla Elite ha una speciale forma che, appoggiata su una superficie piana, permette di dondolare il bambino.
 - 10 POSIZIONE LETTINO: Culla Elite diventa una culla non dondolabile estraendo i due cavalletti posti sotto la base.
 - 11 REGOLAZIONE SCHIENALE E POGGIAGAMBE: grazie al sistema COMFORT SYSTEM schienalino e poggia gambe si regolano simultaneamente. Tirare la manopola verso l'esterno (fig_a) e ruotarla (fig_b) per alzare o abbassare schienalino e poggia gambe.
 - 12 SISTEMA QUATTRO STAGIONI: il prodotto sotto la base, come illustrato, permette di regolare la circolazione dell'aria interna per evitare la formazione di condense. Per creare un ambiente fresco e arieggiato (in estate) aprire i fori spostando le 4 levette verso l'esterno. Per limitare l'entrata dell'aria spostare le levette verso l'interno (in inverno).
 - 13 Per agganciare la carrozzina, posizionarla sul telaio e premere con entrambi le mani fino al click. Azionare sempre il freno del telaio prima di agganciare e sganciare la carrozzina.
- IMPORTANTE:** Verificare che la carrozzina sia correttamente

agganciata.

- Per sganciarla, alzare la leva della maniglia Ganciomatic (freccia_a) e alzare Culla Elite (freccia_b).

Sfoderabilità

14 SFODERABILITA' CAPOTTINA:

Per sfoderare la capottina sbottonare i 6 bottoni presenti sul profilo inferiore.

- 15 Premere i pulsanti sui due attacchi e sfilare la capottina.

- 16 Estrarre il lembo di tessuto sotto la maniglia della capottina e sfilare i due supporti rigidi.

17 SFODERABILITA' TESSUTO INTERNO CULLA ELITE:

Alzare lo schienale (fig_a) per facilitare l'estrazione del materassino (fig_b).

- 18 Rimuovere il tessuto interno slacciando le due zip presenti sul bordo della Culla

19 SFODERABILITA' TESSUTO ESTERNO CULLA ELITE:

- sfilare tutti gli elastici come illustrato.
- sfilare tessuto esterno.

- 20 **ATTENZIONE: nel rivestire il tessuto esterno sulla Culla fare attenzione a calzarla correttamente portando all'esterno i componeti esterni, quali: anelli per aggancio kit auto (fig_a), maniglia di regolazione schienale (fig_b), maniglie di sgancio (fig_c),**

- 21 Prestare attenzione, durante la vestizione della capottina, al corretto inserimento dei supporti rigidi. Infilare il tubo, dotato di maniglia di trasporto, nella sede anteriore della capottina prestando attenzione a centrare la maniglia (fig_a). Estrarre il lembo di tessuto dall'apertura sulla capottina (fig_b) e infilarlo sotto alla maniglia (fig_c).

- 22 Infine infilare il secondo sostegno metallico nella sede più interna della capottina.

- 23 Agganciare la capottina negli appositi supporti ed abbottonare i 6 bottoni.

Manutenzione dell'imbottitura

Spazzolare le parti in tessuto per allontanare la polvere;

- Per il lavaggio attenersi all'etichetta cucita sulla sacca del prodotto.
- non candeggiare al cloro;

- non stirare;
- non lavare a secco;
- non smacchiare con solventi e non asciugare a mezzo di asciugabiancheria a tamburo rotativo.

Pulizia del prodotto

- Il vostro prodotto necessita un minimo di manutenzione. Le operazioni di pulizia e manutenzione devono essere effettuate solo da adulti.
- Si raccomanda di tenere pulite tutte le parti in movimento e se occorre, lubrificarle con olio leggero.
- Periodicamente pulire le parti in plastica con un panno umido, non usare solventi o altri prodotti simili.
- Spazzolare le parti in tessuto per allontanare la polvere.
- Non pulire il dispositivo di assorbimento d'urto in polistirolo con solventi o altri prodotti simili.
- Proteggere il prodotto da agenti atmosferici, acqua, pioggia o neve; l'esposizione continua e prolungata al sole potrebbe causare cambiamenti di colore in molti materiali.
- Conservare il prodotto in un posto asciutto.
- Ricordarsi di arriaggiare periodicamente l'interno della Culla.

Kit auto Culla Elite

- Culla Elite può essere installata in auto acquistando Kit Auto Culla Elite.
- Utilizzare solo ed esclusivamente Kit Auto Culla Elite per poter agganciare correttamente Culla Elite in auto.

The Original Accessory PegPerego

- Gli accessori PegPerego sono stati concepiti come utile e pratico supporto per semplificare la vita dei genitori. Scopri tutti gli accessori dedicati al tuo prodotto PegPerego su www.pegperego.com

Numeri di serie

- 24 Culla Elite riporta sotto la base, informazioni relative alla data di produzione della stessa.
- Nome del prodotto, data di produzione e numerazione seriale dello stesso.

Queste informazioni sono indispensabili in caso di reclamo.

PegPerego S.p.A.

PegPerego SpA è un'azienda con sistema di gestione qualità certificato da TÜV Italia Srl, in accordo alla norma ISO 9001.

PegPerego potrà apportare in qualunque momento modifiche ai modelli descritti in questa pubblicazione, per ragioni di natura tecnica o commerciale.

Servizio assistenza PegPerego

Se fortuitamente parti del modello vengono perse o danneggiate, usare solo pezzi di ricambio originali PegPerego. Per eventuali riparazioni, sostituzioni, informazioni sui prodotti, vendita di ricambi originali e accessori, contatta il Servizio Assistenza PegPerego indicando, il numero seriale del prodotto.

tel. 0039/039/60.88.213

numero verde: 800/147.414

e-mail customer.service@pegperego.com

sito internet www.pegperego.com

Tutti i diritti di proprietà intellettuale relativi ai contenuti di questo manuale d'istruzione appartengono a PegPerego S.p.A. e sono tutelati dalle leggi vigenti.

EN_English

Thank you for choosing a PegPerego product.

⚠ WARNING

IMPORTANT: read the instructions carefully before use and keep for future reference. Your child's safety could be at risk if you do not follow these instructions.

- **WARNING:** This product is only suitable for a child who cannot sit up unaided.
- **WARNING:** this product is suitable for children who cannot sit unaided, cannot roll and are unable to raise themselves on their hands and knees. Maximum weight of child: 9 Kg.
- **WARNING: only use on a firm, horizontal level and dry surface.**
- **WARNING:** Do not let other children play unattended near the carry cot.
- **WARNING: do not use if any part of the Culla Elite is broken, torn or missing.**
- Only replacement parts supplied or recommended by the manufacturer/distributor shall be used.
- Do not use the item near stairs or

steps, near heat sources, open flames or dangerous objects that are within reach of the child.

- Assembly and preparation of the product must be carried out by adults.
- **WARNING: Before lifting the pram body and when carrying by hand, the backrest and the footrest must be completely flat.**
- **WARNING: before lifting the pram body to carry it, ensure the handle bar is fastened correctly in the vertical position.**
- **WARNING: before use make sure that all of the attachment mechanisms are connected properly.**
- Do not insert fingers into the mechanisms.
- Do not use accessories which are not approved by the manufacturer.
- This product is designed for children from birth up to the weight of 9 kg.
- **WARNING:** To avoid injury ensure that the child is kept away when unfolding and folding this product.
- **WARNING:** When lying, ensure that

the baby's head is not below the body.

- Before use, inspect handles and the bottom of the carry cot for checking presence of signs of damage and wear.
- Make sure the handle bar is in the correct position for use before lifting the Culla Elite.
- Take into account the ambient temperature and the child's clothing and ensure that the child is not too cold or too warm.
- Do not leave anything in the carry cot that could present a danger of suffocation (e.g. non-rigid toys, small parts, pillows, etc.).
- To prevent the formation of mould, we recommend airing the bassinet regularly. In particular, remove the internal fabric lining from the structure and wipe the base with a dry cloth.
- During sleep, the internal backrest and footrest (if any) should be lowered completely.
- For environmental reasons, no UV stabilisers are added to the mattress foam.
The mattress foam may turn yellow as

a result. This does not affect the quality of the product or its performance.

- Before unfastening and lifting the bassinet from the frame, adjust the backrest to its lowest position
- Do not add or use mattresses other than the original one supplied.

COMBINED WITH CHASSIS:

- This item is compatible with the following Peg Perego products: Book, Duette Piroette, Gt4.
- **WARNING:** make sure that all the attachment devices of the Culla Elite are correctly fixed before using.
- **WARNING: never leave the child unattended.**

COMBINED WITH STAND:

- **WARNING:** This product is compatible with the following original PegPerego products: Bassinet Stand.
- **WARNING: Do not use if any part of the stand is broken, torn or missing.**
- **WARNING: only use on a firm, horizontal level and dry surface.**
- **WARNING:** Do not let other children play unattended near the carry cot and stand.

The images referring to the textile details may differ from the collection purchased.

For more information, consult our website: www.pegperego.com.

Instructions for use *Using the Culla Elite*

- 1 HOOD: to lift the hood completely, pull it until it clicks.
- 2 To lower the hood, press down on the upper part of same and, at the same time, lower it.
- 3 The hood comes with a mesh insert so that the baby can be seen from any position. Pull the zippers as shown in the picture and pull the hood further, to reveal the mesh insert.
- 4 FOOT MUFF: to secure it correctly:
 - Unfasten the hood button.
 - Position the foot muff in the bassinet.
- 5 Button the foot muff following the sequence as illustrated. The foot muff in the figure is properly attached.
- 6 Fasten the velcro straps as illustrated.
- 7 The velcro straps can be used to fasten the foot muff to the hood, so as to protect the child even more against the elements. Unfasten the sides of the foot muff (arrow_a), unfold it upwards (arrow_b) and fasten it to the hood with the velcro straps (arrow_c);
- 8 CARRY HANDLE: this is built into the hood. To carry the bassinet, lift the hood (if lowered) until it clicks and hold the handle placed above it.
 - **Before lifting the bassinet, ensure the built-in hood is correctly fastened.**
 - Before lifting the bassinet, make sure the hood is in the correct position for transport.
 - Before unfastening and lifting the bassinet from the frame, adjust the backrest to its lowest position (figure 11).
- 9 ROCKING POSITION: The base of the Culla Elite has a special shape which allows you to rock the child when it is placed on a flat surface.
- 10 COT POSITION: It is possible to make the Culla Elite into a non-rocking cot by opening out the two legs under the base.
- 11 ADJUSTING THE BACKREST AND THE FOOTREST: with the COMFORT SYSTEM, backrest and footrest can be adjusted simultaneously. Pull the knob outwards (fig_a) while turning

it (fig_b) to raise or lower the backrest and the footrest.

- 12 **FOUR SEASONS SYSTEM:** as shown in the figure, it is possible to adjust the product's air circulation from the base in order to prevent condensation.
To create a cool, well ventilated environment (in summer), open the holes by moving the 4 levers outwards. To limit the entry of air (in winter), move the levers inwards.
- 13 To fasten the bassinet, position it on the frame and press down with both hands until it clicks into place.
Always enable the brake on the frame before fastening and unfastening the bassinet.
- IMPORTANT:** Ensure the bassinet is properly fastened.
- To release it, raise the lever of the Ganciomatic clip (arrow_a) and lift up the Culla Elite (arrow_b).

Removing the lining

- 14 **REMOVING THE HOOD LINING:**
To remove the hood, unbutton the 6 buttons on the lower edge.
- 15 Press the buttons on the two attachments and remove the hood.
- 16 Remove the flap of fabric from under the handle of the hood and remove the two rigid supports.
- 17 **REMOVING THE CULLA ELITE INNER LINING:**
Raise the backrest (fig_a). This makes it easier to remove the per mattress (fig_b).
- 18 Remove the inner lining by opening the two zips on the edge of the Culla Elite.
- 19 **REMOVING THE CULLA ELITE OUTER LINING:**
- Unfasten all the rubber bands as illustrated.
 - Remove the outer fabric.
- 20 **WARNING: when replacing the outer lining of the bassinet, ensure you fit it on correctly with all external components left on the outside, i.e.: rings for fastening the vehicle kit (fig_a), handle for adjusting the backrest (fig_b), release handles (fig_c).**
- 21 When placing the lining on the hood, ensure you insert the rigid supports correctly. Insert the tube bearing the carry handle into the hood's front slot, ensuring the handle is centered correctly (fig_a). Pull the flap of fabric out from the opening on the hood (fig_b) and slide it under the

handle (fig_c).

- 22 Finally, slip the second metal support into the hood's inner slot.
- 23 Fasten the hood to the appropriate supports and fasten the 6 buttons.

Padding cleaning instructions

Brush the fabric parts to remove dust.

- When washing, closely follow the instructions stated on the label sewn into the cover.
- Do not use chlorine bleach.
- Do not iron.
- Do not dry clean.
- Do not remove stains with solvents and do not tumble dry.

Product cleaning

- This product requires a small amount of maintenance. Cleaning and maintenance must only be carried out by adults.
- Keep all moving parts clean and if necessary lubricate them with light oil.
- Clean the plastic parts periodically with a damp cloth. Do not use solvents or similar substances.
- Brush the fabric parts to remove dust.
- Do not clean the polystyrene shock absorbing device with solvents or other similar products.
- Protect the product from atmospheric agents: humidity, rain or snow. Extended exposure to sunshine can cause colour changes in many materials.
- Store the product in a dry environment.
- Remember to regularly ventilate the interior of the carrycot.

Culla Elite car kit

- Culla Elite can be installed in your vehicle by purchasing the Culla Elite Car Kit.
- Only the Culla Elite Car Kit should be used to fasten to Culla Elite to your vehicle securely.

The Original Accessory PegPerego

PegPerego accessories are designed as a useful, practical means of simplifying the lives of parents. Discover all your product's accessories on www.pegperego.com.

Serial numbers

24 Information about the production date of Culla Elite can be found under the base.

- Product name, production date and serial number. This information is required for any complaints.

PegPerego S.p.A.

PegPerego SpA adopts a quality management system certified by TÜV Italia Srl in accordance with the ISO 9001 standard. PegPerego can make changes at any time to the models described in this publication for technical or commercial reasons.

PegPerego after-sales service

If any parts of the item get lost or damaged, only use genuine PegPerego spare parts. For any repairs, replacements, information on the products and sales of genuine spare parts and accessories, contact the PegPerego Assistance Service and state the serial number of the product.

tel. 0039/039/60.88.213

e-mail customer.service@pegperego.com

website www.pegperego.com

All intellectual property rights on the contents of this manual are property of PegPerego S.p.A. and are protected by the laws in force.

FR_Français

Merci d'avoir choisi un produit PegPerego.

**⚠ AVERTISSEMENTS
IMPORTANT : Lire les instructions
suivantes attentivement avant
utilisation et les conserver pour les
besoins ultérieurs de référence. La
sécurité de l'enfant pourrait être
menacée si ces instructions ne sont
pas suivies.**

- AVERTISSEMENT : Cet article convient pour un enfant qui ne sait pas s'asseoir seul.
- AVERTISSEMENT : Ce produit est adapté pour les enfants qui ne peuvent pas s'asseoir, se tourner et s'appuyer sur les mains et les genoux seuls. Poids maximal de l'enfant : 9 kg.
- **AVERTISSEMENT : ne poser que sur une surface plane, horizontale, ferme et sèche.**
- AVERTISSEMENT : Ne pas laisser d'autres enfants jouer sans surveillance à proximité de la nacelle.
- **AVERTISSEMENT : ne pas utiliser si l'un des éléments du Culla Elite est**

cassé, déchiré ou manquant.

- N'utiliser que les pièces de rechange fournies ou conseillées par le fabricant/distributeur.
- Ne pas utiliser l'article à proximité d'escaliers ou de marches ; ne pas l'utiliser à proximité de sources de chaleur, de flammes nues ou d'objets dangereux se trouvant à la portée de l'enfant.
- Le montage et la préparation du produit doivent être effectués par des adultes.
- **AVERTISSEMENT : avant de soulever le landau et pendant le transport à la main, le dossier et le repose-pied doivent être complètement baissés.**
- **AVERTISSEMENT : avant de soulever le landau pour le transporter, vérifier que l'anse soit correctement fixée à la verticale.**
- **AVERTISSEMENT: Avant d'utiliser Culla Grande, vérifier si tous les mécanismes de fixation sont correctement enclenchés.**
- Ne pas mettre les doigts dans les mécanismes.
- Ne pas utiliser d'accessoires non approuvés par le fabricant.

- Ce produit est conçu pour les enfants de la naissance jusqu'à un poids de 9 kg.
- **AVERTISSEMENT :** Pour éviter toute blessure, maintenir l'enfant à l'écart lors du dépliage et du pliage du produit.
- **AVERTISSEMENT :** Quand l'enfant est couché, s'assurer que sa tête ne soit jamais plus basse que son corps.
- Avant d'utiliser le produit, contrôler les poignées de transport et le fond du berceau pour vérifier la présence de dommages et d'usure.
- S'assurer que l'anse est dans la bonne position d'utilisation, avant de soulever Culla Elite.
- Tenir compte de la température ambiante et de l'habillement de l'enfant et s'assurer que l'enfant n'a ni trop froid ni trop chaud.
- Ne rien laisser dans la nacelle qui puisse présenter un danger d'étouffement (par ex. des jouets non rigides, de petites pièces, des coussins, etc.).
- Pour prévenir l'éventuelle formation de moisissures, il est recommandé d'aérer régulièrement le berceau. En particulier, retirer le revêtement textile

de l'intérieur de la structure et passer un chiffon sec sur le fond.

- Lorsque l'enfant dort, le dossier et le repose-jambes situés à l'intérieur (le cas échéant) doivent être complètement baissés.
- Pour des raisons écologiques, nous n'ajoutons pas de stabilisants UV à la mousse du matelas.
Il est donc possible que la mousse du matelas jaunisse. Cela ne compromet ni sa qualité ni son fonctionnement.
- Avant de décrocher et de soulever la nacelle du châssis, régler le dossier dans la position la plus basse
- Ne pas ajouter ou utiliser des matelas différents de l'original fourni.

ASSOCIÉ AU CHÂSSIS :

- Cet article est compatible avec les produits Peg Perego suivants : Book, Duette Piroette, Gt4.
- **AVERTISSEMENT :** Contrôler que les dispositifs d'accrochage d'Culla Elite soient correctement fixés avant utilisation.
- **AVERTISSEMENT : Ne jamais laisser un enfant sans surveillance.**

EN ASSOCIATION À STAND :

- **AVERTISSEMENT :** ce produit est compatible avec les produits PegPerego originaux suivants : Bassinet Stand
- **AVERTISSEMENT : Ne pas utiliser si l'un des éléments du support est cassé, déchiré ou manquant.**
- **AVERTISSEMENT : ne poser que sur une surface plane, horizontale, ferme et sèche.**
- **AVERTISSEMENT :** Ne pas laisser d'autres enfants jouer sans surveillance à proximité de la nacelle et du support.

Les images relatives aux détails textiles pourraient différer de la collection achetée.

Pour plus d'informations, consulter notre site internet : www.pegperego.com

Mode d'emploi

Utilisation de Culla Elite

- 1 **CAPOTE :** pour soulever la capote, la tendre jusqu'à ce qu'il y ait un dé clic, pour une ouverture complète.
- 2 Pour baisser la capote, appuyer sur la partie supérieure de celle-ci et la baisser simultanément.
- 3 La capote est dotée d'un empiècement permettant de voir le bébé dans toutes les positions. Il est nécessaire d'ouvrir les fermetures à glissière comme sur la figure et de soulever le pan de la capote.
- 4 **TABLIER :** pour l'accrocher correctement : Décrocher le bouton de la capote, le positionner sur la Nacelle et
- 5 le boutonner selon la séquence illustrée. Tablier accroché correctement.
- 6 Accrocher les attaches velcro comme sur l'illustration.
- 7 Grâce au velcro il est possible d'accrocher le tablier à la

- capote, ce qui garantit une meilleure protection de l'enfant en cas d'intempéries. Décrocher latéralement le tablier (flèche_a), le tourner vers le haut (flèche_b) et l'accrocher à la capote au moyen du velcro (flèche_c) ;
- 8 **POIGNÉE DE TRANSPORT** : l'anse est intégrée dans la capote. Pour transporter la nacelle, soulever la capote, si elle est baissée, jusqu'à ce qu'il y ait un dé clic puis saisir la poignée située au-dessus d'elle.
- **Avant de soulever la nacelle, vérifier que l'anse intégrée soit correctement accrochée.**
 - Avant de soulever la nacelle, vérifier que la capote soit dans la position correcte pour le transport.
 - Avant de décrocher et de soulever la nacelle du châssis, régler le dossier dans la position la plus basse (figure 11).
- 9 **POSITION BASCULE** : la forme spéciale de la base de Culla Elite permet de bercer l'enfant lorsque la base est placée sur une surface plane.
- 10 **POSITION PETIT LIT** : Culla Elite se transforme en berceau non basculant après avoir fait sortir les pieds situés sous la base.
- 11 **RÉGLAGE DU DOSSIER ET DU REPOSE-PIEDS** : grâce au système COMFORT SYSTEM, on peut régler en même temps le dossier et le repose-pieds. Tirer la poignée vers l'extérieur (fig_a) et la tourner (fig_b) pour soulever ou abaisser le dossier et le repose-pieds.
- 12 **SYSTÈME QUATRE SAISONS** : le produit sous la base, comme illustré, permet de régler la circulation de l'air à l'intérieur pour éviter la formation de buée. Pour créer une ambiance fraîche et aérée (en été) dégager les orifices en déplaçant les 4 leviers vers l'extérieur. Pour limiter l'entrée d'air, déplacer les leviers vers l'intérieur (en hiver).
- 13 Pour fixer la nacelle, la placer sur le châssis et appuyer des deux mains jusqu'au clic.
Toujours enclencher le frein du châssis avant de mettre et d'enlever la nacelle.
- IMPORTANT** : vérifier que la nacelle est bien fixée.
- Pour la décrocher, relever le levier de la poignée Ganciomatic (flèche_a) et soulever Culla Elite (flèche_b).

Déhoussage

14 DÉHOUSSAGE DE LA CAPOTE :

Pour déhousser la capote débouonner les 6 boutons

- présents sur le profil inférieur.
- 15 Appuyer sur les boutons sur les deux fixations et enlever la capote.
- 16 Sortir le morceau de tissu sous la poignée de la capote et déboîter les deux supports rigides.
- 17 **DÉHOUSSAGE DU TISSU À L'INTÉRIEUR DU BERCEAU CULLA ELITE** :
Soulever le dossier (fig_a) pour enlever plus facilement le matelas (fig_b).
- 18 Enlever le tissu intérieur en détachant les deux fermetures éclair présentes sur le bord du berceau Culla
- 19 **DÉHOUSSAGE DU TISSU À L'EXTÉRIEUR DE LA CULLA ELITE** :
- sortir tous les élastiques comme cela est montré sur la figure ;
- sortir le tissu extérieur.
- 20 **ATTENTION : lorsqu'on remet le tissu extérieur sur la nacelle, faire attention à l'enfiler correctement en amenant à l'extérieur les composants extérieurs comme : les anneaux pour accrocher le kit auto (fig_a), la poignée de réglage du dossier (fig_b), les poignées de décrochage (fig_c).**
- 21 Veiller à insérer correctement les supports rigides au moment de remettre la housse de la capote. Enfiler le tube, muni de la poignée de transport, dans le logement avant de la capote en veillant à centrer la poignée (fig_a). Sortir le morceau de tissu par l'ouverture sur la capote (fig_b) et l'enfiler sous la poignée (fig_c).
- 22 Pour finir, enfiler le second support métallique dans le logement situé le plus à l'intérieur de la capote.
- 23 Accrocher la capote dans les supports prévus à cet effet et boutonner les 6 boutons.

Entretien des parties en tissu

brosser les éléments en tissu pour éliminer la poussière.

- Pour le lavage, suivre les instructions figurant sur l'étiquette cousue sur la sacoche du produit.
- ne pas utiliser de chlore;
- ne pas repasser;
- ne pas laver à sec;
- ne pas détacher à l'aide de solvants et ne pas sécher dans un sèche-linge à tambour rotatif.

Nettoyage du produit

- Ce produit requiert un entretien minimum. Les opérations de nettoyage et d'entretien doivent être effectuées uniquement par des adultes.
- Il est recommandé de nettoyer régulièrement les parties mobiles et, si nécessaire, de les lubrifier avec de l'huile légère.
- Nettoyer périodiquement les parties en plastique avec un linge humide ; ne pas utiliser de solvants ou tout produit similaire.
- Épousseter les éléments en tissu pour chasser la poussière.
- Ne pas nettoyer le dispositif d'absorption des chocs en polystyrène avec des solvants ou autres produits similaires.
- Protéger le produit des agents atmosphériques (eau, pluie ou neige) ; une exposition continue et prolongée au soleil peut provoquer la décoloration de nombreux matériaux.
- Conserver le produit dans un endroit sec.
- Ne pas oublier d'aérer régulièrement l'intérieur de la nacelle.

Kit auto Culla Elite

- Le berceau Culla Elite peut être installé dans une voiture en achetant le Kit Auto Culla Elite.
- Utiliser uniquement et exclusivement le Kit Auto Culla Elite pour pouvoir fixer correctement le berceau Culla Elite dans la voiture.*

The Original Accessory PegPerego

Les accessoires PegPerego ont été conçus en tant que support utile et pratique pour simplifier la vie des parents. Découvrez tous les accessoires consacrés à votre produit PegPerego sur le site www.pegperego.com

Numéros de série

- 24 Des informations telles que la date de production sont reportées sous la base de Culla Elite.
- Nom du produit, date de production et numéro de série. Ces informations sont indispensables en cas de réclamation.

PegPerego S.p.A.

PegPerego SpA adopte un système de gestion de la qualité certifié par TÜV Italia Srl conformément à la norme ISO 9001. PegPerego se réserve le droit de procéder à tout

moment à des modifications sur les modèles décrits dans cet ouvrage, pour des raisons de nature technique ou commerciale.

Service d'assistance PegPerego

En cas de perte de pièces ou de rupture de l'une d'elles, utiliser exclusivement des pièces de rechange originales PegPerego. Pour toute réparation, remplacement, informations sur les produits, vente de pièces détachées d'origine et accessoires, contactez le service après-vente PegPerego en indiquant, le numéro de série du produit.

tél. 0039/039/60.88.213

e-mail customer.service@pegperego.com

site Internet www.pegperego.com

Tous les droits de propriété intellectuelle relatifs au contenu de ce manuel appartiennent à PegPerego SpA et sont protégés par la loi.

DE_Deutsch

Vielen Dank, dass Sie sich für ein Produkt PegPerego entschieden haben.

⚠️ WARNUNG

WICHTIG: Anleitungen für spätere Rückfragen aufbewahren. Die Sicherheit des Kindes könnte gefährdet werden, sollten diese Anweisungen nicht beachtet werden.

- **WARNUNG:** Dieses Produkt ist nur für ein Kind geeignet, das sich noch nicht selbst aufsetzen kann.
- **WARNUNG:** Dieses Produkt ist nur Kinder geeignet, die sich noch nicht selbst aufsetzen, umdrehen und auf Hände und Knie stützen können. Höchstgewicht des Kindes: 9 kg.
- **WARNUNG: Nur auf einem festen, waagerechten, trockenem Untergrund verwenden.**
- **WARNUNG:** Lassen Sie andere Kinder nicht unbeaufsichtigt in der Nähe der Tragetasche spielen.
- **WARNUNG: Nicht verwenden, wenn ein Teil der Culla Elite**

beschädigt oder abgerissen ist oder fehlt.

- Verwenden Sie ausschließlich vom Hersteller/Händler gelieferte oder empfohlene Ersatzteile.
- Verwenden Sie den Artikel nicht in der Nähe von Treppen oder Stufen oder in der Nähe von Wärmequellen, offenem Feuer und gefährlichen Gegenständen in der Reichweite des Kindes.
- Die Montage und Vorbereitung des Produkts muss durch einen Erwachsenen erfolgen.
- **WARNUNG: Bevor die Kinderwagenwanne hochgehoben oder getragen wird, müssen Rückenlehne und Beinablage ganz flach gestellt werden.**
- **WARNUNG: Vergewissern Sie sich, dass der Griff korrekt in vertikaler Position befestigt ist, bevor Sie die Kinderwagenwanne für den Transport anheben.**
- **WARNUNG: Vergewissern Sie sich vor Gebrauch, dass alle Haltevorrichtungen korrekt befestigt sind.**

- Nicht mit den Fingern in die Mechanismen fassen.
- Verwenden Sie keine nicht vom Hersteller genehmigten Zubehörteile.
- Dieses Produkt ist für Kinder ab der Geburt bis zu einem Gewicht von 9 kg ausgelegt.
- **WARNUNG:** Vergewissern Sie sich, dass das Kind beim Aufklappen und Zusammenklappen des Wagens außer Reichweite ist, um Verletzungen zu vermeiden.
- **WARNUNG:** Wenn das Kind im Wagen liegt, sollte der Kopf nie niedriger als der Körper liegen.
- Vor Gebrauch Tragebügel und Boden der Kinderwagenwanne auf Beschädigungen oder Gebrauchsspuren überprüfen.
- Vergewissern Sie sich, dass der Tragebügel sich in der korrekten Position befindet, bevor die Culla Elite angehoben wird.
- Auf die Umgebungstemperatur achten und das Kind so anziehen, dass ihm weder zu kalt, noch zu warm ist.
- Nichts in der Kinderwagenwanne lassen, was eine Erstickungsgefahr darstellen könnte (z.B. weiche Spielsachen, Kleinteile, Kissen usw.).
- Um Schimmelbildung zu vermeiden, die Kinderwagenwanne regelmäßig lüften. Dabei vor allem den inneren Stoffbezug herausnehmen und den Boden mit einem trockenen Tuch abwischen.
- Wenn das Kind schläft, müssen die innere Rückenlehne und Fußablage (falls vorhanden) komplett flach abgesenkt werden.
- Aus ökologischen Gründen wurden bei der Herstellung der Schaummatratze keine UV-Stabilisatoren verwendet. Aus diesem Grund kann sich die Matratze im Lauf der Zeit gelb verfärben. Dies hat keine Auswirkung auf ihre Qualität und Funktion.
- Die Rückenlehne in die unterste Position bringen, bevor die Kinderwagenwanne gelöst und hochgehoben wird
- Keine Matratzen außer der original im Lieferumfang inbegriffenen verwenden oder hinzufügen.

IN VERBINDUNG MIT DEM GESTELL:

- Dieses Produkt darf nur mit den folgenden Produkten von Peg Perego verwendet werden : Book, Duette Piroette, Gt4.
- **WARNUNG:** Kontrollieren Sie vor dem Gebrauch, dass die Anbringungen der Culla Elite korrekt befestigt sind.
- **WARNUNG: Lassen Sie das Kind nie unbeaufsichtigt.**

IN VERBINDUNG MIT DEM STÄNDER:

- **WARNUNG:** Dieses Produkt darf nur mit den folgenden Originalprodukten von PegPerego verwendet werden: Bassinet Stand
- **WARNUNG: Verwenden Sie den Ständer nicht, wenn Teile gebrochen oder eingerissen sind oder fehlen.**
- **WARNUNG: Nur auf einem festen, waagerechten, trockenem Untergrund verwenden.**
- **WARNUNG:** Lassen Sie andere Kinder nicht unbeaufsichtigt in der Nähe der Tragetasche und des Ständers spielen.

Die Abdeckung kann je nach gewählter Kollektion unterschiedliche Details aufweisen.

Weitere Informationen finden Sie auf unserer Internetseite: www.pegperego.com

Gebrauchsanweisung *Verwendung von Culla Elite*

- 1 VERDECK: Um das Verdeck zu heben, dieses nach oben ziehen, bis es einhakt, damit es vollständig geöffnet ist.
- 2 Um das Verdeck zu senken, auf den Griff drücken und gleichzeitig das Verdeck herunterklappen.
- 3 Das Verdeck ist mit einem Einsatz ausgestattet, das es ermöglicht, das Baby von jeder Position aus zu sehen. Die Scharniere wie in der Abbildung gezeigt, öffnen und das Verdeckteil heben.
- 4 ABDECKUNG: Für eine richtige Befestigung: Den Knopf des Verdecks aufknöpfen, das Verdeck auf der Kinderwagenwanne positionieren und
- 5 in der dargestellten Reihenfolge anknöpfen. Richtig befestigte Abdeckung.
- 6 Die Klettänder wie dargestellt befestigen.
- 7 Mit den Klettverschlüssen kann die Abdeckung am Verdeck befestigt werden und dem Kind so mehr Schutz vor schlechtem Wetter bieten. Die Abdeckung seitlich lösen (Pfeil a), nach oben umschlagen (Pfeil b) und mit dem Klettverschluss am Verdeck befestigen (Pfeil c).
- 8 TRAGEBÜGEL: Der Tragebügel ist im Verdeck integriert. Um die Kinderwagenwanne zu transportieren, das Verdeck bis zum Klick heben und am Griff hochheben.
- **Bevor die Kinderwagenwanne hochgehoben wird sicherstellen, dass das Verdeck für den Transport richtig positioniert ist.**
- Bevor die Kinderwagenwanne hochgehoben wird sicherstellen, dass das Verdeck für den Transport richtig positioniert ist.
- Die Rückenlehne in die unterste Position bringen, bevor die Kinderwagenwanne gelöst und hochgehoben wird (Abbildung 11).
- 9 SCHAUKELPOSITION: Wird die Culla Elite auf eine ebene Fläche gestellt, kann das Kind dank der abgerundeten Unterseite der Babyschale geschaukelt werden.
- 10 ALS KINDERBETT: Culla Elite wird durch Ausklappen der Fußständer an der Unterseite der Basis zu einem fest

stehenden Kinderbett

- 11 **RÜCKENLEHNE UND BEINAUFLAGE EINSTELLEN:** Mit dem System COMFORT SYSTEM können die Rückenlehne und die Beinauflage gleichzeitig reguliert werden. Den Griff nach außen ziehen (Abb. a) und drehen (Abb. b), um die Rückenlehne und die Beinlehne aufzurichten oder zu senken.
- 12 **SYSTEM QUATTRO STAGIONI:** Das unter der Basis wie in der Abbildung angebrachte Produkt gestattet es, die Luftzirkulation im Inneren zu regulieren, um die Bildung von Kondenswasser zu vermeiden.
Um ein frisches und luftiges Klima (im Sommer) zu schaffen, die Öffnungen freilegen, indem die vier Hebel nach außen verschoben werden. Um das Eindringen von Luft zu beschränken, die Hebel nach innen verschieben (im Winter).
- 13 Um die Kinderwagenwanne anzubringen, diese auf dem Gestell positionieren und mit beiden Händen bis zum Klicken andrücken.
Stets die Bremse des Gestells betätigen, bevor die Kinderwagenwanne angebracht oder gelöst wird.
WICHTIG: Vergewissern Sie sich, dass die Kinderwagenwanne korrekt befestigt ist.
 - Zum Abnehmen den Ganciomatic-Hebel am Griff (Pfeil_a) nach oben drücken und die Culla Elite nach oben abnehmen (Pfeil_b).

Abnehmen des Bezugs

- 14 **ABNEHMEN DES BEZUGS:**
Um den Bezug des Verdecks abzuziehen, die 6 Knöpfe am unteren Rand lösen.
- 15 Die Tasten auf den beiden Befestigungen drücken und das Verdeck abziehen.
- 16 Den Stoffzipfel unter dem Griff des Verdecks herausziehen und die beiden Stangen entfernen.
- 17 **DEN BEZUG DER CULLA ELITE ABNEHMEN:**
Die Rückenlehne aufstellen (Abb. a), um das Entnehmen der Matratze zu erleichtern (Abb. b).
- 18 Die beiden Reißverschlüsse am Rand der Kinderwagenwanne öffnen und den inneren Bezug abnehmen.
- 19 **DEN OBERSTOFF DER CULLA ELITE ABNEHMEN:**

- Alle Gummibänder wie dargestellt abziehen.
- Den Oberstoff abziehen.

- 20 **ACHTUNG: Beim Beziehen der Kinderwagenwanne mit dem Oberstoff ist darauf zu achten, dass die die Außenteile, wie der Befestigungsring zum Einhaken am Autokit (Abb. A), der Griff zum Einstellen der Rückenlehne (Abb. B) und die Entriegelungsgriffe (Abb. C) freigelegt werden.**
- 21 Darauf achten, dass die Stangen beim Beziehen des Verdecks korrekt eingesetzt werden. Die mit Transportgriff ausgestattete Stange in den vorderen Stangensitz des Verdecks einführen und dabei darauf achten, den Griff mittig anzuordnen (Abb. a). Den Stoffzipfel aus der Öffnung auf dem Verdeck herausziehen (Abb. b) und unter den Griff einführen (Abb. c).
- 22 Dann die zweite Metallstange in den weiter innen liegenden Stangensitz des Verdecks einsetzen.
- 23 Das Verdeck an den dafür vorgesehenen Halterungen anbringen und die 6 Knöpfe anknöpfen.

Pflege der Polsterung

Die Stoffteile abbürsten, um Staub zu entfernen.

- Zum Waschen beachten Sie bitte das in den Produktbezug eingenähte Etikett.
- nicht mit Bleichmittel behandeln;
- nicht bügeln;
- keine Trockenwäsche anwenden
- nicht mit Fleckenlöser behandeln und nicht im Drehtrommelrockner trocknen.

Reinigung

- Ihr Produkt braucht nur geringe Wartung. Reinigung und Wartung dürfen nur von Erwachsenen durchgeführt werden.
- Alle beweglichen Teile unbedingt sauber halten und bei Bedarf mit einem leichten Öl schmieren.
- Regelmäßig die Kunststoffteile mit einem feuchten Tuch reinigen, keine Lösungsmittel oder ähnliche Produkte verwenden.
- Stoffteile mit einer Bürste von Staub befreien.
- Den Stoßdämpfer aus Styropor nie mit Lösungsmitteln

oder anderen ähnlichen Produkten reinigen.

- Das Produkt vor Witterung schützen, vor Wasser, Regen oder Schnee; wird das Produkt wiederholt und über längere Zeit der Sonne ausgesetzt, können die Farben vieler Materialien verblasen.
- Das Produkt trocken aufbewahren.
- Denken Sie daran, das Innere der Babyschale regelmäßig zu lüften.

Kit auto Culla Elite

- Die Kinderwagenwanne Culla Elite kann mit dem Auto-Kit Culla Elite im Auto verwendet werden.
- Zur ordnungsgemäßen Befestigung der Kinderwagenwanne Elite im Fahrzeug darf ausschließlich das Auto-Kit Culla Elite verwendet werden.“

The Original Accessory PegPerego

Zubehörteile von PegPerego sind nützliche und praktische Hilfsmittel, die Eltern das Leben leichter machen. Entdecken Sie alle speziellen Zubehörteile für Ihr Produkt unter www.pegperego.com

Seriennummern

- 24 Auf der Unterseite der Babyschale Culla Elite finden Sie die Herstellungsdaten.
- Produktname, Herstellungsdatum und Seriennummer der Babyschale.
- Diese Informationen sind unerlässlich im Falle von Reklamationen.

PegPerego S.p.A.

Das Unternehmen PegPerego SpA wendet ein Qualitätsmanagementsystem an, das von TÜV Italia Srl nach der Norm ISO 9001 zertifiziert wurde. PegPerego kann zu jedem beliebigen Zeitpunkt Änderungen an den in dieser Veröffentlichung beschriebenen Modellen sowohl aus technischen, als auch aus kommerziellen Gründen vornehmen.

Kundendienst PegPerego

Sollten Teile des Modells verloren gehen oder beschädigt werden, ersetzen Sie diese bitte ausschließlich durch originale PegPerego Teile. Für Reparaturen, Ersatzteile, Produktinformationen und Anbieter von originalen Ersatzteilen und Zubehör wenden Sie sich bitte an den PegPerego Kundendienst. Halten Sie hierfür, die Seriennummer des betreffenden Produktes bereit.

Tel. 0039/039/60.88.213

E-Mail customer.service@pegperego.com

Webseite www.pegperego.com

Alle Rechte geistigen Eigentums bezüglich der Inhalte dieser Bedienungsanleitung gehören PegPerego S.p.A. und werden von den geltenden Bestimmungen geschützt.

ES_Español

Le agradecemos haber elegido un producto PegPerego.

⚠ ADVERTENCIA

IMPORTANTE: leer las instrucciones cuidadosamente antes del uso y mantenerlas para futuras consultas. La seguridad del niño podría ponerse en riesgo en caso de incumplimiento de estas instrucciones.

- **ADVERTENCIA:** Este producto solamente es apropiado para niños que no pueden sentarse por sí solos.
- **ADVERTENCIA:** Este producto es apropiado para niños que no pueden sentarse, girarse ni apoyarse sobre brazos y rodillas. Peso máximo del niño: 9 Kg.
- **ADVERTENCIA: utilizar solamente sobre un superficie firme, horizontal, nivelada y seca.**
- **ADVERTENCIA:** No dejar a otros niños jugar desatendidos cerca del capazo.
- **ADVERTENCIA: no utilice este producto si falta alguna parte de**

Culla Elite, o si alguna parte está rota o rasgada.

- Utilice exclusivamente los repuestos provistos o aconsejados por el fabricante/distribuidor.
- No utilice este artículo cerca de escaleras o escalones, fuentes de calor, llamas u objetos peligrosos al alcance del niño.
- Las operaciones de ensamblaje y preparación del producto deben ser efectuadas solo por adultos.
- **ADVERTENCIA: Antes de levantar el capazo y durante el transporte a mano, el respaldo y el apoyapiernas deben estar completamente bajados.**
- **ADVERTENCIA: Antes de levantar el capazo para el transporte, compruebe que el asa esté correctamente enganchada en posición vertical.**
- **ADVERTENCIA: Antes del uso, cerciorarse de que todos los mecanismos de enganche estén enganchados correctamente.**
- No introduzca los dedos en estos mecanismos.

- No utilice accesorios no aprobados por el fabricante.
- Este producto ha sido diseñado para niños desde el nacimiento hasta los 9 kg.
- **ADVERTENCIA:** Para evitar lesiones, asegúrese de que el niño se mantiene alejado durante el desplegado y el plegado de este producto.
- **ADVERTENCIA:** Cuando se usa acostado, asegúrese de que la cabeza del bebé nunca esté en un nivel por debajo de su cuerpo.
- Antes de su uso, inspeccione las asas de transporte y la parte inferior de la cuna para verificar si hay signos de daños y desgaste.
- Asegúrese de que el asa esté en la posición de uso correcta antes de levantar Culla Elite.
- Tenga en cuenta la temperatura ambiente y la ropa del niño y asegúrese de que el niño no tenga ni demasiado frío ni demasiado calor.
- No deje nada en el capazo que pueda suponer riesgo de asfixia (por ejemplo: juguetes blandos, piezas pequeñas, cojines, etc.).
- Para evitar la posible formación

de moho, se recomienda airear periódicamente este artículo. En particular, retire el revestimiento textil interno de la estructura y limpie el fondo con un paño seco.

- Mientras el niño duerme, el respaldo y el apoyapiernas interno (si lo hay) deben estar completamente bajados.
- Por motivos ecológicos, no se añaden estabilizadores UV a la espuma del colchón.

Por lo tanto, es posible que la espuma del colchón adquiera un tono amarillento. Esto no compromete su calidad y funcionamiento.

- Antes de desenganchar el capazo del chasis y alzarlo, ajustar el respaldo en la posición más baja
- No agregue ni use colchones diferentes del original suministrado.

EN COMBINACIÓN CON EL CHASIS:

- Este producto es compatible con los siguientes productos Peg Perego : Book, Duette Piroette, Gt4.
- **ADVERTENCIA:** Antes del uso, Comprobar que los dispositivos de sujeción de Culla Elite están correctamente engranados antes del

USO.

- **ADVERTENCIA: No dejar nunca al niño desatendido.**

EN COMBINACIÓN CON EL STAND:

- **ADVERTENCIA:** este producto es compatible con los siguientes productos originales de PegPerego: Bassinet Stand
- **ADVERTENCIA: No utilizar si falta cualquier parte o está rota o está desgarrada.**
- **ADVERTENCIA: utilizar solamente sobre un superficie firme, horizontal, nivelada y seca.**
- **ADVERTENCIA:** No dejar a otros niños jugar desatendidos cerca del capazo y el soporte.

Las imágenes referidas a los detalles textiles podrían diferir de la colección comprada. Para obtener más información, consulte nuestro sitio web: www.pegperego.com

Instrucciones de uso **uso de Culla Elite**

- 1 CAPOTA: para alzar la capota, extenderla hasta oír un "clic", para que la apertura sea completa.
- 2 Para bajar la capota, presione la parte superior de la misma y llévela simultáneamente hacia abajo.
- 3 la capota cuenta con una aplicación que permite ver al bebé desde cualquier posición. Es necesario abrir las cremalleras como se ilustra en la figura y alzar la sección de la capota.
- 4 CUBREPIÉS: para engancharlo correctamente:

- 5 Desenganchar el botón de la capota, colocarlo en el capaz. Abotonarlo siguiendo la secuencia ilustrada. Cubrepiés correctamente enganchado.
- 6 Enganchar las correas en velcro como se ilustra en la figura.
- 7 Gracias a las piezas en velcro es posible enganchar el cubrepiés en la capota, garantizando una mayor protección contra la intemperie. Soltar lateralmente el cubrepiés (flecha_a), plegarlo hacia arriba (flecha_b) y engancharlo con el velcro en la capota.
- 8 ASA DE TRANSPORTE: el asa está integrada en la capota. Para transportar el capazo, alce la capota (si está baja) hasta oír un "clic" y coja el asa presente sobre la misma.
 - **Antes de alzar el capazo, compruebe que el asa integrada esté correctamente enganchada.**
 - Antes de alzar el capazo, comprobar que la capota se encuentre en la posición correcta para el transporte.
 - Antes de desenganchar el capazo del chasis y alzarlo, ajustar el respaldo en la posición más baja (figura 11).
- 9 POSICIÓN BALANCEO: La base de Culla Elite tiene una forma especial que permite el balanceo del bebé cuando está apoyada sobre una superficie plana.
- 10 POSICIÓN CUNA: Culla Elite se transforma en cuna sin balanceo al extraerse los dos caballetes colocados debajo de la base.
- 11 REGULACIÓN DEL RESPALDO y EL APOYAPIERNAS: gracias al sistema COMFORT SYSTEM el respaldo y el apoyapiernas se regulan simultáneamente. Tire el asa hacia fuera (fig_a) y gírela (fig_b) para subir o bajar el respaldo y el apoyapiernas.
- 12 SISTEMA CUATRO ESTACIONES: el producto debajo de la base, como se ve en la ilustración, permite regular la circulación del aire interior para evitar que se forme condensación.
Para crear un entorno fresco y ventilado (en verano), abra los orificios desplazando las 4 palancas hacia el exterior. Para limitar la entrada de aire, desplace las palancas hacia el interior (en invierno).
- 13 Para enganchar el capazo, colóquelo sobre el chasis y empuje con ambas manos hasta oír el clic. Accione siempre el freno del chasis antes de enganchar o desenganchar el capazo.

IMPORTANTE: Compruebe que el capazo esté correctamente enganchado.

- Para desengancharlo, levantar la palanca del asa Gancimatic (flecha_a) y levantar Culla Elite (flecha_b).

Desenfundar

14 DESENFUNDADO DE LA CAPOTA:

Para desenfundar la capota, abra los 6 botones presentes en el perfil inferior.

- 15 Accionar los pulsadores de los dos acoplamientos y extraer la capota.

- 16 Extraer el borde de tejido debajo del asa de la capota y retirar los dos soportes rígidos.

17 DESENFUNDADO DEL INTERIOR DE CULLA ELITE:

Alce el respaldo (fig_a) para facilitar la extracción del colchón (fig_b).

- 18 Retire el tejido interno abriendo las dos cremalleras presentes en el lateral de la cuna.

19 DESENFUNDADO DEL EXTERIOR DEL CAPAZO ELITE:

- desenganchar todos los elásticos como se ilustra en la figura.
- extraer el tejido exterior.

- 20 **ATENCIÓN: al enfundar el capazo con el tejido exterior, prestar atención a calzarlo correctamente, dejando hacia afuera los componentes externos, como: anillos de enganche del kit auto (fig_a), manilla de ajuste del respaldo (fig_b), manillas de desenganche (fig_c),**

- 21 Prestar atención, durante el enfundado de la capota, a la correcta introducción de los soportes rígidos. Introducir el tubo, junto con el asa de transporte, en el alojamiento delantero de la capota, prestando atención a centrar el asa (fig_a). Extraer el borde de tejido por la abertura de la capota (fig_b) e introducirlo debajo del asa (fig_c).

- 22 Por último, introducir el segundo soporte metálico en el alojamiento más interno de la capota.

- 23 Enganchar la capota en los soportes correspondientes y cerrar los 6 botones.

Mantenimiento del acolchado

Cepillar las partes de tejido para protegerlas del polvo.

- Para el lavado atenerse a la etiqueta cosida a la bolsa del

producto.

- no estrujar;
- no planchar;
- no lavar en seco;
- no eliminar manchas con solventes y no secar en secadora de tambor rotativo.

Limpieza del producto

- Este producto requiere de un mantenimiento mínimo. Las operaciones de limpieza y mantenimiento sólo deben realizarse por adultos.
- Se aconseja mantener limpias todas las partes móviles y, en caso necesario, lubricarlas con aceites ligeros.
- Limpiar asiduamente las partes de plástico con un trapo húmedo sin usar disolventes ni otros productos similares.
- Cepillar las partes de tejido para eliminar el polvo.
- No limpiar el dispositivo de absorción de impacto de poliestireno con disolventes u otros productos parecidos.
- Proteger el producto contra agentes atmosféricos (agua, lluvia o nieve). Una exposición continua y prolongada al sol puede causar cambios de color de muchos materiales.
- Conservar el producto en un lugar seco.
- Recuerde ventilar periódicamente el interior del capazo.

Kit auto Culla Elite

- Culla Elite puede instalarse en el coche comprando Kit Auto Culla Elite.
- Utilice solo y exclusivamente Kit Auto Culla Elite para enganchar correctamente Culla Elite en el coche."

The Original Accessory PegPerego

Los accesorios PegPerego han sido concebidos como una ayuda útil y práctica destinada a simplificar la vida de padres y madres. Descubra todos los accesorios para su producto PegPerego en www.pegperego.com

Números de serie

- 24 Bajo la base de Culla Elite figuran las informaciones relativas a su fecha de fabricación.
- Nombre del producto, fecha de fabricación y numeración

de serie del mismo.
Estas informaciones son indispensables en caso de reclamación.

PegPerego S.p.A

PegPerego SpA es una empresa con sistema de gestión de la calidad certificado por TÜV Italia Srl, de acuerdo con la norma ISO 9001. PegPerego podrá aportar en cualquier momento modificaciones a los modelos que se describen en el presente manual por razones técnicas o comerciales.

Servicio de asistencia PegPerego

Si se pierden o dañan algunas partes del modelo, utilizar únicamente repuestos originales PegPerego. Para cualquier reparación, sustitución, información acerca de los productos, venta de repuestos originales y accesorios, contactar con el Servicio de Asistencia PegPerego indicando, el número de serie del producto.

tel. 0039/039/60.88.213

e-mail customer.service@pegperego.com

sito internet www.pegperego.com

Todos los derechos de propiedad intelectual sobre los contenidos de este manual de instrucciones pertenecen a PegPerego S.p.A. y están protegidos por las leyes vigentes.

PT_Português

Obrigado por ter adquirido um produto PegPerego.

⚠️ AVISOS

IMPORTANTE: leia com atenção as instruções antes do uso e guarde-as para referência futura. A segurança da criança pode ser colocada em risco se não forem aplicadas estas instruções.

- **AVISO:** Este produto é destinado a crianças que não consigam sentar-se sozinhas.
- **AVISO:** Este produto é adequado para crianças que não conseguem, sozinhas, ficar sentadas, virar-se e apoiar-se nas mãos e nos joelhos. Peso máximo da criança: 9 Kg.
- **AVISO: use apenas superfícies estáveis, horizontais, planas e secas.**
- **AVISO:** Não deixe que outras crianças brinquem, sem vigilância, nas proximidades da alcofa.
- **AVISO: não utilize se alguma parte da Culla Elite estiver partida, solta**

ou faltar.

- Utilize exclusivamente as peças sobresselentes fornecidas ou aconselhadas pelo fabricante/distribuidor.
- Não utilize o artigo nas proximidades de escadas ou degraus; não utilize perto de fontes de calor, chamas abertas ou objetos perigosos que estão ao alcance da criança.
- A montagem e a preparação do produto devem ser realizadas por adultos.
- **AVISO: Antes de levantar o carrinho e durante o transporte à mão, o encosto e o descanso para pernas devem estar completamente abaixados.**
- **AVISO: Antes de levantar o carrinho para o transporte, certifique-se de que a pega está presa corretamente na posição vertical.**
- **AVISO: antes do uso, certifique-se de que todos os mecanismos de encaixe estão fixados corretamente.**
- Não introduza os dedos nos mecanismos.
- Não utilize acessórios não aprovados pelo fabricante.
- Este produto foi projetado para crianças desde o nascimento até a um peso de 9 kg.
- **AVISO:** Para evitar ferimentos, assegure-se de que o seu filho está afastado do produto, enquanto o abre e fecha.
- **AVISO:** Quando deitado, certifique-se de que a cabeça da criança nunca fique numa posição abaixo do seu corpo.
- Antes do uso, inspecione as pegas de transporte e o fundo da alcofa para verificar se não há sinais de dano e desgaste.
- Certifique-se de que a pega está na posição correta de uso, antes de levantar a Culla Elite.
- Tenha em conta a temperatura ambiente e a roupa da criança e certifique-se de que a criança não está nem com muito frio nem com muito calor.
- Não deixe nada na alcofa que possa apresentar um perigo de asfixia (por exemplo, brinquedos não rígidos,

- peças pequenas, almofadas, etc.).
- Para prevenir a possível formação de bolor, recomenda-se que a alcofa seja arejada periodicamente. Em particular, remova o revestimento têxtil interno da estrutura e limpe o fundo com um pano seco.
 - Durante o sono, o encosto e o descanso para pernas (se presentes) devem estar completamente abaixados.
 - Por razões ecológicas, não são adicionados estabilizadores UV à espuma do colchão. Portanto, é possível que a espuma do colchão fique amarelada. Isso não afeta a sua qualidade nem seu funcionamento.
 - Antes de soltar e levantar a alcofa do chassis, regule o encosto na posição mais baixa
 - Não adicione ou utilize colchões diferentes do original fornecido.

EM COMBINAÇÃO COM O CHASSIS:

- Este artigo é compatível com os seguintes produtos Peg Perego: Book, Duette Piroette, Gt4.

- AVISO Antes do uso, controle se os dispositivos de encaixe da Culla Elite estão fixados corretamente.
- **AVISO: Nunca deixe a criança abandonada.**

EM COMBINAÇÃO COM O STAND:

- AVISO: este produto é compatível com os seguintes produtos originais PegPerego: Bassinet Stand.
- **AVISO: Não utilize se alguma parte do suporte estiver partida, rasgada ou ausente.**
- **AVISO: use apenas superfícies estáveis, horizontais, planas e secas.**
- AVISO: Não deixe que outras crianças brinquem, sem vigilância, nas proximidades da alcofa e do suporte.

As imagens relativas aos pormenores têxteis podem diferir da coleção adquirida.

Para mais informações, consulte o nosso sítio internet: www.pegperego.com

INSTRUÇÕES DE USO

Uso Culla Elite

- 1 CAPOTA: para erguer a capota, estique-a até ouvir o clique, para uma abertura completa.
- 2 Para baixar a capota, prima na parte superior da mesma e, ao mesmo tempo, abaixe-a.
- 3 A capota possui uma janela que permite ver o bebé de qualquer posição. É necessário abrir os fechos de correr como mostrado na figura e erguer a aba da capota.
- 4 MANTA: para a fixar corretamente: Solte o botão da capota

- e posicione-a sobre a Culla.
- Abotoe-a na sequência, como ilustrado. A manta está corretamente fixada.
 - Fixe as fitas de velcro, como ilustrado.
 - Graças aos velcros, é possível enganchar a manta na capota garantindo mais proteção à criança contra as intempéries. Solte a manta na lateral (seta_a), vire-a para cima (seta_b) e enganche-a com o velcro na capota (seta_c);
 - PEGA DE TRANSPORTE:** a pega está integrada na capota, para transportar a Culla, se abaixada, levante a capota até ouvir o clique e segure a pega situada sobre a mesma.
 - Antes de erguer a Culla, certifique-se de que a pega integrada está enganchada corretamente.**
 - Antes de erguer a Culla, certifique-se de que a capota está na posição correta para o transporte.
 - Antes de soltar e levantar a Culla do chassis, regule o encosto na posição mais baixa (figura 11).
 - POSIÇÃO DE BALOIÇO:** a base da Culla Elite tem uma forma especial que, apoiada numa superfície plana, permite baloiçar o bebé.
 - POSIÇÃO DE BERÇO:** A Culla Elite torna-se um berço sem baloiço removendo os dois cavaletes situados debaixo da base.
 - REGULAÇÃO DO ENCOSTO e DESCANSO PARA PERNAS:** graças ao sistema COMFORT SYSTEM o encosto e o descanso para pernas podem ser regulados simultaneamente. Puxe o manipulador para fora (fig_a) e rode-o (fig_b) para erguer ou baixar o encosto e o descanso para pernas.
 - SISTEMA QUATRO ESTAÇÕES:** o produto, por baixo da base, como ilustrado, permite regular a circulação do ar interno para evitar a formação de condensação. Para criar um ambiente fresco e arejado (no verão), abra os furos deslocando as 4 alavancas para fora. Para limitar a entrada de ar, desloque as alavancas para dentro (no inverno).
 - Para encaixar a alcofa, posicione-a no chassis e prima com ambas as mãos até ouvir o clique. Acione sempre o travão do chassis antes de encaixar e desencaixar a alcofa.
IMPORTANTE: Verifique se a alcofa está encaixada corretamente.

- Para a soltar, erga a alavanca da pega Ganciomatic (seta_a) e levante a Culla Elite (seta_b).

Remoção dos revestimentos

- REMOÇÃO DA CAPOTA**
Para remover a capota, desabotoe os 6 botões presentes no perfil inferior.
- Prima os botões nos dois engates e retire a capota.
- Tire a aba de tecido debaixo da pega da capota e retire os dois suportes rígidos.
- REMOÇÃO DO TECIDO INTERNO Culla ELITE:**
Levante o encosto (fig_a) para facilitar a remoção do colchão (fig_b).
- Remova o tecido interno abrindo os dois fechos de correr presentes na borda da Culla
- REMOÇÃO DO TECIDO EXTERNO Culla ELITE:**
 - retire todos os elásticos, como ilustrado.
 - retire o tecido externo.
- AVISO: ao repor o tecido externo na Culla, preste atenção para colocar corretamente, deixando para fora os componentes externos, como: anéis para engate do kit para auto (fig_a), pega de regulação do encosto (fig_b), pegas de desengate (fig_c),**
- Preste atenção, durante a colocação da capota, na correta introdução dos suportes rígidos. Enfie o tubo, provido de pega de transporte, no alojamento anterior da capota, prestando atenção para centrar a pega (fig_a). Tire a aba de tecido da abertura na capota (fig_b) e enfie-a por baixo da pega (fig_c).
- Por fim, enfie o segundo suporte metálico no alojamento mais interno da capota.
- Enganche a capota nos respetivos suportes e abotoe os 6 botões.

Manutenção do forro

Escove as partes em tecido para remover o pó;

- Para a lavagem, consulte a etiqueta cosida no revestimento do produto.
- não use lixívia;

- não passe a ferro;
- não lave a seco;
- não remova nós com solventes e não seque em máquinas de secar roupa de tambor rotativo.

Limpeza do produto

- O produto necessita duma manutenção mínima. As operações de limpeza e manutenção devem ser realizadas somente por adultos.
- É recomendável manter limpas todas as partes em movimento e, se necessário, lubrifique-as com óleo leve.
- Periodicamente, limpe as partes em plástico com um pano húmido sem utilizar solventes ou outros produtos semelhantes.
- Escove as partes em tecido para remover o pó.
- Não limpe o dispositivo de absorção de impacto em poliestireno com solventes ou outros produtos semelhantes.
- Proteja o produto contra as intempéries, água, chuva ou neve; a exposição contínua e prolongada ao sol pode causar alterações na cor de muitos materiais.
- Guarde o produto num local seco.
- Lembre-se de arejar periodicamente o interior da alcafa.

Kit para auto

- A Culla Elite pode ser instalada no automóvel adquirindo o Kit Auto Culla Elite.
- Utilize exclusivamente o Kit Auto Culla Elite para poder encaixar corretamente a Culla Elite no automóvel.

Os acessórios originais PegPerego

Os acessórios PegPerego foram concebidos como um auxílio útil e prático para simplificar a vida dos pais. Descubra todos os acessórios específicos para o seu produto PegPerego em www.pegperego.com

Números de série

- 24 Culla Primonido contém, debaixo da base, informações referentes à data de fabrico da mesma. Nome do produto, data de fabrico e número de série do

mesmo. Estas informações são indispensáveis em caso de reclamação.

PegPerego s.P.A.

A PegPerego SpA é uma empresa com sistema de gestão da qualidade certificado pela TÜV Italia Srl, de acordo com a norma ISO 9001.

A PegPerego poderá realizar, a qualquer momento, alterações nos modelos descritos nesta publicação, por motivos de natureza técnica ou comercial.

Serviço de assistência PegPerego

Se, por acaso, partes do modelo forem perdidas ou danificadas, use apenas peças sobresselentes originais da PegPerego. Para eventuais reparações, substituições, informações sobre os produtos, venda de peças originais e acessórios, contacte o Serviço de Assistência PegPerego indicando o número de série do produto.

tel. 0039/039/60.88.213

linha verde: 800/147.414

e-mail customer.service@pegperego.com

site internet www.pegperego.com

Todos os direitos de propriedade intelectual relativos aos conteúdos deste manual de instruções pertencem à PegPerego S.p.A. e estão protegidos pelas leis vigentes.

NL_Nederlands

Wij danken u voor de keuze van een PegPerego product.

⚠ WAARSCHUWING

BELANGRIJK: lees de gebruiksaanwijzing zorgvuldig door en bewaar deze voor later gebruik. Het kind kan gevaar lopen als u deze instructies niet opvolgt.

- **WAARSCHUWING:** Dit product is alleen geschikt voor een kind dat niet zonder hulp kan zitten.
- **WAARSCHUWING:** Dit product is geschikt voor kinderen die niet alleen kunnen gaan zitten, zich omdraaien of kracht kunnen zetten met handen en knieën. Maximaal gewicht van het kind: 9 kg.
- **WAARSCHUWING: Alleen gebruiken op een stevig, stabiel, horizontaal en droog oppervlak.**
- **WAARSCHUWING:** Laat andere kinderen niet zonder toezicht in de buurt van de reiswieg spelen.
- **WAARSCHUWING: het product niet gebruiken als er een deel van**

de Culla Elite kapot of gescheurd is of ontbreekt.

- Gebruik uitsluitend reserveonderdelen die door de fabrikant/verdelers worden geleverd of aanbevolen zijn.
- Het product niet gebruiken in de buurt van trappen of treden, warmtebronnen, open vuur of gevaarlijke voorwerpen die binnen bereik van het kind zijn.
- Het product mag alleen door volwassenen in elkaar worden gezet en voorbereid.
- **WAARSCHUWING: Voordat de reiswieg wordt opgetild en wanneer u de reiswieg met de hand verplaatst, moeten de rugleuning en de benensteun helemaal omlaag worden gebracht**
- **WAARSCHUWING: Controleer voordat u de reiswieg optilt om deze te verplaatsen, of de draagbeugel goed is bevestigd in verticale positie.**
- **WAARSCHUWING: Controleer vóór het gebruik of alle bevestigingsmechanismen correct**

zijn vastgemaakt.

- Uw vingers niet in de mechanismen steken.
- Gebruik geen accessoires die niet door de fabrikant zijn goedgekeurd.
- Dit product is ontworpen voor kinderen vanaf de geboorte tot een gewicht van 9 kg.
- **WAARSCHUWING:** Zorg ervoor dat het kind uit de buurt is tijdens het inen uitklappen van het product om letsel te voorkomen.
- **WAARSCHUWING:** Wanneer het kind neerligt, mag het hoofd van het kind nooit lager zijn ten opzichte van zijn lichaam.
- **Vóór** het gebruik moet u de transporthandgrepen en de bodem van de wieg controleren om na te gaan of er geen sporen van beschadiging of slijtage aanwezig zijn.
- Verzekert u ervan dat de draagbeugel in de correcte gebruiksstand staat voordat u de Culla Elite optilt.
- Houd rekening met de temperatuur van de omgeving en met de kleding van het kind en zorg ervoor dat het kind het niet te koud of te warm heeft.

- Laat niets in de reiswieg liggen dat verstikkingsgevaar kan opleveren (bijv. zachte speeltjes, kleine voorwerpen, kussens, enz.).
- Om de eventuele vorming van schimmels te voorkomen, wordt aangeraden om de wieg regelmatig te luchten. Verwijder met name de binnenbekleding van textiel uit de structuur en veeg de bodem schoon met een droge doek.
- Wanneer het kind slaapt, moeten de rugleuning en de interne benensteun (indien aanwezig) helemaal omlaag worden gebracht.
- Om ecologische redenen worden er geen UV-stabilisatoren aan het schuim van het matras toegevoegd. Daarom is het mogelijk dat het schuim van het matras vergeelt. Dit heeft geen invloed op de kwaliteit en de werking.
- Zet voordat u de reiswieg van het frame losmaakt en optilt de rugleuning in de laagste positie
- Geen andere matrasjes toevoegen of gebruiken in plaats van het originele, bijgeleverde matrasje.

IN COMBINATIE MET HET FRAME:

- Dit artikel is compatibel met de volgende Peg Perego-producten: Boek, Duette Piroette, Gt4.
- **WAARSCHUWING:** vóór het gebruik moet u controleren of de bevestigingsmechanismen van de Culla Elite goed zijn bevestigd.
- **WAARSCHUWING: Nooit het kind zonder toezicht laten.**

IN COMBINATIE MET DE STAND:

- **WAARSCHUWING:** dit product is compatibel met de volgende originele PegPerego-producten: Bassinet Stand
- **WAARSCHUWING: Niet gebruiken als onderdelen kapot of gescheurd zijn of ontbreken.**
- **WAARSCHUWING: Alleen gebruiken op een stevig, stabiel, horizontaal en droog oppervlak.**
- **WAARSCHUWING:** Laat andere kinderen niet zonder toezicht in de buurt van de reiswieg en het onderstel spelen.

De afbeeldingen van de stofdetails kunnen verschillen van de gekochte collectie.

Raadpleeg onze website www.pegperego.com voor meer informatie

Gebruiksaanwijzing Gebruik Culla Elite

- 1 KAP: om de kap op te tillen, rekt u hem uit tot aan de klik, om hem helemaal te openen.
 - 2 Om de kap omlaag te brengen, duwt u op de bovenkant van de kap en brengt u de kap tegelijkertijd omlaag.
 - 3 de kap heeft een inzetstuk waardoor u de baby uit iedere positie kunt zien. Open de ritssluitingen zoals op de afbeelding te zien is en open het gedeelte van de kap.
 - 4 DEKJE: om het juist te bevestigen: Maak de knoop van het dekje los, plaats het op de reiswieg en
 - 5 maak de knopen vast in de afgebeelde volgorde. Juist bevestigd dekje.
 - 6 Bevestig de klittenbandstroken zoals op de afbeelding te zien is.
 - 7 Het dekje kan met het klittenband aan de kap worden bevestigd zodat het kind beter beschermd is tegen het weer. Maak het dekje aan de zijkant los (pijl_a), klap het omhoog (pijl_b) en bevestig het met het klittenband aan de kap (pijl_c);
 - 8 TRANSPORTHANDGREEP: de handgreep is in de kap geïntegreerd. Om de reiswieg te vervoeren, brengt u de kap omhoog als deze omlaag staat en pakt u de handgreep boven de kap vast.
- **Controleer voordat u de reiswieg optilt of de handgreep goed is bevestigd.**
 - Controleer voordat u de reiswieg optilt of de kap in de juiste positie staat voor vervoer.
 - Zet voordat u de reiswieg van het frame losmaakt en optilt de rugleuning in de laagste positie (afbeelding 11).
- 9 SCHOMMELSTAND: de basis van de Culla Elite heeft een speciale vorm, waardoor de wieg op een vlakke ondergrond het kind kan schommelen.
 - 10 BEDSTAND: door de twee poten onder de basis uit te klappen, kunt u van de Culla Elite een staand wiegje maken dat niet schommelt
 - 11 INSTELLEN RUGSTEUN en VOETENSTEUN: dankzij het COMFORT SYSTEM worden de rug- en voetensteun tegelijk ingesteld. Trek de knop naar buiten (fig_a) en draai hem (fig_b) met de klok mee om de steunen omhoog te doen, of tegen de klok in om ze omlaag te doen.

- 12 **VIERSEIZOENENSYSTEEM:** het product is aan de onderkant voorzien van de mogelijkheid, zoals afgebeeld, om de luchtcirculatie aan de binnenkant te regelen om de vorming van condens te voorkomen.
Om een koele en luchtige omgeving te creëren (in de zomer) zet u de gaten open door de 4 hendeltjes naar de buitenkant toe te schuiven. Om minder lucht binnen te laten komen schuift u de hendeltjes naar de binnenkant toe (in de winter).
- 13 Om de reiswieg vast te maken zet u hem op de wagen en drukt u er met beide handen op totdat u een klik hoort. Zet de wagen voordat u de reiswieg vast- of losklikt altijd eerst op de rem.
- BELANGRIJK:** Controleer of de reiswieg goed is bevestigd.
- Om de wieg eraf te halen doet u de hendel van de Ganciomatic-handgreep omhoog (pijl_a) en haalt u de Culla Elite eraf (pijl_b).

Verwijdering van de bekleding

- 14 **DE STOF VAN DE KAP VERWIJDEREN:**
Om de bekleding van de kap te verwijderen, maakt u de 6 knopen op de onderste rand los.
- 15 Druk op de knopen op de twee bevestigingen en maak de kap los.
- 16 Trek de strook stof van onder de handgreep van de kap en verwijder de twee harde steunen.
- 17 **DE STOF UIT DE Culla ELITE VERWIJDEREN:**
Breng de rugleuning omhoog (afb_a) om het matrasje makkelijker te kunnen verwijderen (afb_b).
- 18 Verwijder de stof vanbinnen door de twee ritssluitingen los te maken die op de rand van de Culla zitten
- 19 **DE STOF VAN DE BUITENKANT VAN DE REISWIEG ELITE VERWIJDEREN:**
- maak alle elastieken los zoals op de afbeelding staat aangegeven.
- verwijder de stof van de buitenkant.
- 20 **LET OP: breng de stof van de buitenkant van de reiswieg weer op de juiste manier aan zodat de externe onderdelen, zoals de ringen voor het bevestigen van de auto-kit (afb_a), de handgreep voor het regelen van de rugleuning (afb_b), de handgrepen voor het losmaken van de reiswieg (afb_c) aan de buitenkant zitten,**
- 21 Let er bij het bekleden van de kinderwagen op dat de harde steunen op de juiste manier worden aangebracht.

Schuif de buis, met de transporthandgreep, in de voorkant van de kap en let daarbij op dat de handgreep goed in het midden zit (afb_a). Trek de strook stof uit de opening in de kap (afb_b) en breng deze aan onder de handgreep (afb_c).

- 22 Breng dan de tweede metalen steun aan in de binnenkant van de kap.
- 23 Bevestig de kap in de speciale steunen en maak de 6 knopen vast.

Onderhoud van de vulling

Borstel de stoffen delen om het stof te verwijderen.

- Volg bij het wassen de instructies op het etiket dat in de hoes van het product is genaaid.
- niet in chloor bleken;
- niet strijken;
- niet droogreïngen;
- niet met oplosmiddelen reinigen en niet drogen in de droogtrommel.

Reiniging van het product

- Uw product vereist minimaal onderhoud. De reiniging en het onderhoud mogen alleen door volwassenen uitgevoerd worden.
- Het wordt aanbevolen om alle bewegende delen schoon te houden en deze zonnig te smeren met lichte olie.
- Reinig alle plastic delen regelmatig met een vochtige doek, gebruik geen oplosmiddelen of andere, gelijkaardige producten.
- Borstel de bekleding af om stof te verwijderen.
- Reinig het deel van polystyrol, dat voor de absorptie van schokken dient, niet met oplosmiddelen of met andere gelijkaardige producten.
- Bescherm het product tegen de weersomstandigheden, water, regen of sneeuw. De continue en langdurige blootstelling aan zonlicht zou een kleurverandering van vele materialen tot gevolg kunnen hebben.
- Bewaar het product in een droge plaats.
- Denk eraan om de binnenkant van de reiswieg regelmatig te luchten.

Kit auto Culla Elite

- Culla Elite kan in een auto worden geïnstalleerd als u de Kit Auto Culla Elite aankoopt.

- Gebruik de Kit Auto Culla Elite enkel en alleen om de Culla Elite correct in de auto te kunnen vastzetten.*

The Original Accessory PegPerego

De accessoires van PegPerego zijn ontworpen als nuttige, praktische hulpmiddelen die het leven van ouders makkelijker maken. Ontdek alle accessoires voor jouw PegPerego product op www.pegperego.com

Serienummers

- 24 Onder de basis van de Culla Elite staat informatie over de productiedatum.
- Naam van het product, productiedatum en serienummer. Deze gegevens zijn noodzakelijk in geval van een klacht.

PegPerego S.p.A.

PegPerego SpA maakt gebruik van een kwaliteitsmanagementsysteem dat is gecertificeerd door TÜV Italia Srl, in overeenstemming met de norm ISO 9001. PegPerego kan op elk ogenblik de in deze documenten beschreven modellen wijzigen om technische of commerciële redenen.

Technische service PegPerego

Indien delen van het model per ongeluk kwijt raken of beschadigd raken, dient u alleen originele reserveonderdelen van PegPerego te gebruiken. Voor eventuele reparaties aan, vervanging van of informatie over de producten, verkoop van originele reserveonderdelen en accessoires, kunt u contact opnemen met de Assistentiedienst van PegPerego. Vermeld hierbij, indien mogelijk, het serienummer van het product.

tel. 0039/039/60.88.213

e-mail customer.service@pegperego.com

site internet www.pegperego.com

Alle intellectuele eigendomsrechten op de inhoud van deze gebruiksaanwijzing zijn eigendom van PegPerego S.p.A. en worden beschermd volgens de van toepassing zijnde wetten.

DK_Dansk

Tak for dit valg af et produkt fra PegPerego.

⚠ PAS PÅ

VIGTIGT : læs omhyggeligt. Gem til fremtidig brug. Der er risiko for barnets sikkerhed, hvis denne vejledning ikke følges.

- ADVARSEL: Dette produkt egner sig kun til børn, der ikke kan sidde selv.
- ADVARSEL: Dette produkt egner sig kun til børn, der ikke kan sidde selv og ikke kan rulle over og komme op selv på hænder og knæ. Barnets maksimale vægt: 9 kg.
- ADVARSEL: Må kun bruges på et fast underlag, der er vandret, plant og tørt.
- ADVARSEL: Lad ikke andre børn lege uden opsyn nær liften
- ADVARSEL: Må ikke bruges, hvis en del af Culla Elite er ødelagt, i stykker eller mangler.
- Der må kun anvendes reservedele, der leveres eller anbefales af producenten/forhandleren.
- Må ikke anvendes tæt ved trapper eller trin, varmekilder eller åben ild

eller farlige genstande inden for barnets rækkevidde.

- Samling og klargøring af produktet skal udføres af voksne.
- **ADVARSEL: Før barnevognsindsatsen løftes op, og når bæres i hånden uden barnevognsstellet, skal benområdet ligge helt fladt ned.**
- **ADVARSEL: Kontrollér, at håndgrebsbøjlen er korrekt fastgjort i lodret position, inden barnevognskassen løftes op for at transportere den.**
- **ADVARSEL: Før brugen skal du sikre dig, at alle tilkoblingsmekanismer er korrekt spændt til.**
- Undgå at sætte fingrene ind i mekanismerne.
- Brug ikke tilbehør, der ikke er godkendt af producenten.
- Dette produkt er beregnet til spædbørn fra nyfødt og op til en vægt på 9 kg.
- **ADVARSEL: Hold barnet væk fra dette produkt under udfoldning og sammenklapning for at undgå, at barnet kommer til skade.**

- **ADVARSEL: Når barnet ligger ned, skal det sikres, at barnets hoved ikke ligger lavere end kroppen.**
- Før brug skal liftens håndtag og bund efterses for tegn på skader og slid
- Kontroller, at håndgrebsbøjlen er i den korrekte stilling, før Culla Elite løftes.
- Tag hensyn til den omgivende temperatur og barnets påklædning, og sørg for, at barnet ikke har det hverken for koldt eller for varmt.
- Efterlad ikke noget i liften, som kan medføre kvælningsfare (f.eks. blødt legetøj, små dele, puder m.m.).
- Luft jævnlige ud i vuggen for at forhindre eventuel mugdannelse. Fjern den indvendige stofbeklædning, og tør bunden af med en tør klud.
- Når barnet sover, skal det indvendige ryglæn og benstøtten (hvis de er til stede) være lagt helt ned.
- Af hensyn til miljøet tilsættes der ikke UV-stabilisatorer til madrasskummet. Det er derfor muligt, at madrasskummet gulner. Dette forringer ikke kvaliteten eller funktionen.
- Før kurven løsnes og løftes ud af rammen, skal ryglænet sættes i den

laveste position

- Der må ikke tilføjes eller bruges andre madrasser end den originale, den leveres med.

KOMBINERET MED UNDERSTEL:

- Denne artikel er kompatibel med følgende Peg Perego-produkter: Book, Duetto Piroette, Gt4.
- **ADVARSEL:** Kontroller at alle beslagene på Culla Elite er korrekt låst før brug.
- **ADVARSEL: Efterlad aldrig barnet uden opsyn.**

KOMBINERET MED STATIV:

- **ADVARSEL:** Dette produkt er kompatibelt med følgende originale PegPerego produkter: Bassinet Stand.
- **ADVARSEL: Må ikke bruges, hvis en del er ødelagt, i stykker eller mangler**
- **ADVARSEL: Må kun bruges på et fast underlag, der er vandret, plant og tørt.**
- **ADVARSEL:** Lad ikke andre børn lege uden opsyn nær liften og stativet

Billederne, der er tilknyttet tekstiloplysningerne, kan adskille sig fra den købte kollektion. Se flere oplysninger på vores websted: www.pegperego.com

Brugsanvisning **sådan anvendes Culla Elite**

- 1 KALECHE: Hæv kalechen helt ved at trække den op, til den klikker.
- 2 Kalechen sænkes ved at trykke ned på dens overdel og samtidigt sænke den.
- 3 Kalechen leveres med en netindsats, så barnet kan ses fra alle positioner. Træk i lynlåsen som vist på billedet, og træk kalechen videre for at vise netindsatsen.
- 4 FODPOSE: Sådan fastgøres den korrekt:
Løsn kalecheknappen.
Anbring fodposen i kurven.
- 5 Knap fodposen i den viste rækkefølge.
Fodposen på figuren er korrekt fastgjort.
- 6 Fastgør velcroremmene som vist på illustrationen.
- 7 Velcroremmen kan anvendes til at fastgøre fodposen til kalechen, så barnet beskyttes endnu bedre mod vejret. Løsn siderne på fodposen (pil_b) og fastgør den til kalechen med velcro-remmene (pil_c);
- 8 BÆREHÅNDTAG: Dette er indbygget i kalechen. Kurven bæres ved at hæve kalechen (hvis den er sænket) og holde håndtaget, der er anbragt over den.
- **Før kurven løftes, skal det sikres, at den indbyggede kaleche er korrekt fastgjort.**
- Før kurven løftes, skal det sikres, at kalechen er i den korrekte stilling til transport.
- Før kurven løsnes og løftes ud af rammen, skal ryglænet sættes i den laveste position (figur 11)
- 9 VUGGEINDSTILLING: Basen på Culla Elite har en speciel udformning, således at barnet kan vugges, når liften anbringes på en jævn overflade.
- 10 INDSTILLING SOM SENG: Culla Elite bliver til en lille seng, der ikke vugger, ved at trække de to støtten under basen ud.
- 11 REGULERING AF RYGLÆN og BENSTØTTE: takket være COMFORT SYSTEM kan man regulere ryglænet og benstøtten samtidig. Træk knappen udad (pil_a) og drej den (pil_b) for at hæve eller sænke ryglænet og benstøtten.
- 12 SYSTEM TIL FIRE ÅRSTIDER: Som vist i figuren, er det muligt at justere produktets luftcirkulation fra bunden for at forhindre kondens. For at skabe et køligt, velventileret miljø (om sommeren), åbnes hullerne ved at flytte de 4 greb udad. For at begrænse indgangen af luft (om vinteren), flyttes grebene indad.
- 13 Fastgør liften ved at sætte den på stellet og trykke ned

med begge hænder, indtil den klikker på plads. Aktivér altid bremsen på stellet, inden du fastgør eller tager liften af.

VIGTIGT! Kontrollér, at barnevognsliften er korrekt fastgjort.

- Liften tages af ved at løfte i Ganciomatic-håndtagets greb (pil_a) og løfte Culla Elite opad (pil_b).

Aftagning af foret

14 AFTAGNING AF KALECHEFORET:

Kalechen aftages ved at knappe de 6 knapper op på kalechens underkant.

- 15 Tryk knapperne fast på de to monteringsbeslag, og fjern kalechen.

- 16 Aftag stofklapperne under kalechens greb og træk i de to støtteenheder.

17 AFTAGNING AF CULLA ELITE INDERFORET:

Løft ryglænet op (fig_a). Dette gør det nemmere at aftage overmadrasen (fig_b).

- 18 Aftag inderforet ved at åbne de to lynlåse på kanten af Culla Elite.

19 AFTAGNING AF CULLA ELITE YDERFORET:

- Løsn alle gummibånd som vist.

- Aftag det udvendige stof.

- 20 **ADVARSEL:** Når det udvendige stof sættes på igen, skal du sørge for at tilpasse det korrekt med alle udvendige dele på ydersiden, dvs:

Ringe til fastgøring af autosættet (pil_a),

Håndtag til justering af ryglænet (pil_b),

Frigør håndtagene (pil_c).

- 21 Ved påsætning af foret på kalechen skal du sørge for at isætte afstivningen korrekt. Isæt røret, der holder bærehåndtaget, i kalechens forreste hul, så håndtaget sidder korrekt i midten (fig_a). Træk stofklappen ud fra åbningen i kalechen (fig_b) og skub det ind under håndtaget (fig_c).

- 22 Før til sidst den anden metalafstivning ind i kalechens indvendige åbning.

- 23 Fastgør kalechen til de relevante støtter og luk de 6 knapper.

Vedligeholdelse af beklædningen

Børst stofdelene for at fjerne støv.

- Ved vask følges vejledningen nøje på den vaskeetiket, der er syet ind i dækket.
- må ikke klorbleges;
- må ikke stryges;
- må ikke kemisk renses;
- fjern ikke pletter med opløsningsmidler og tør ikke polstringen i en tørretumbler.

Rengøring af produktet

- Produktet har kun brug for et minimum af vedligeholdelse. Rengøring og vedligeholdelse må kun udføres af voksne.
- Det anbefales at holde alle bevægelige dele rene og om nødvendigt smøre dem med en let olie.
- Rengør delene i plastik regelmæssigt med en fugtig klud; brug ikke opløsningsmidler eller lignende produkter.
- Stofdelene skal børstes for at fjerne støv.
- Rens ikke udstyrets støddæmpende dele i polystyren med opløsningsmidler eller andre lignende produkter.
- Beskyt produktet mod vejrforholdene, vand, regn eller sne; mange materialer vil skifte farve, såfremt de udsættes for sollys i længere tid.
- Opbevar produktet på et tørt sted.
- Husk at udlufte babylifens interiør med jævne mellemrum.

Culla Elite car kit

- Culla Elite kan monteres i bilen ved at købe Culla Elite bilsættet.
- Kun Culla Elite bilsættet kan bruges til at montere Culla Elite forsvarligt i bilen.

The Original Accessory PegPerego

PegPerego tilbehør er designet som et praktisk middel til at gøre livet lettere for alle småbørnsforældre. Se alt tilbehør til dit produkt på www.pegperego.com

Serienumre

- 24 Du kan finde oplysninger om produktionsdatoen under Culla Elite base.

- Produktnavn, produktionsdato og produktets serienummer. Disse informationer er nødvendige i ved reklamationer.

PegPerego S.p.A.

PegPerego SpA tager et kvalitetsstyringssystem i brug, der er certificeret af TÜV Italia Srl i henhold til ISO 9001 standarden. PegPerego forbeholder sig retten til på ethvert tidspunkt at foretage ændringer af de heri beskrevne modeller af tekniske eller forretningsmæssige grunde.

Serviceafdelingen PegPerego

Skulle det ske, at dele af modellen mistes eller beskadiges, må der kun anvendes originale PegPerego reservedele. For eventuelle reparationer, udskiftninger, produktoplysninger, salg af originale reservedele og tilbehør bedes du kontakte Serviceafdelingen hos PegPerego med oplysning om produktets serienummer.

Tlf.: 0039/039/60.88.213

e-mail customer.service@pegperego.com

Internetside www.pegperego.com

Alle ophavsrettigheder til denne manuals indhold tilhører PegPerego S.p.A og er beskyttet af gældende lovgivning.

FI_Suomi

Kiitos, kun olet valinnut PegPerego tuotteen.

⚠ HUOMAA

TÄRKEÄÄ: Lue ohjeet huolellisesti ennen käyttöä ja säilytä ne tulevaa käyttöä varten. Lapsen turvallisuus voi vaarantua, jos näitä ohjeita ei noudateta.

- **VAROITUS:** Tämä tuote sopii vain lapsille, jotka eivät osaa istua ilman tukea.
- **VAROITUS:** tämä tuote sopii lapsille, jotka eivät osaa istua ilman tukea, eivät osaa kieriä eivätkä pysty nostamaan itseään käsillään ja polvillaan. Lapsen enimmäispaino: 9 kg.
- **VAROITUS: Käytä vain tukevalla, vaakasuoralla alustalla ja kuivalla pinnalla.**
- **VAROITUS:** Älä anna muiden lasten leikkiä valvomatta kantokopan läheisyydessä.
- **VAROITUS: Älä käytä, jos Culla Elite-kantokopan jokin osa on rikkoontunut, kulunut/repeytynyt tai puuttuu.**
- Käytä vain valmistajan/jälleenmyyjän

- toimittamia tai suosittelemia varaosia.
- Älä käytä tuotetta lähellä portaita tai askelmia, lämmönlähteitä, avotulta tai vaarallisia esineitä, jotka ovat lapsen ulottuvilla.
 - Aikuisten on suoritettava tuotteen kokoaminen ja valmistelu.
 - **VAROITUS: Ennen kuin nostat lastenvaunun rungon ja kannat sitä kädessä, selkänojan ja jalkatuen on oltava kokonaan alas laskettuna.**
 - **VAROITUS: ennen kuin nostat vaunukopan kuljetusasentoon, tarkista, että kahva on lukittu oikein pysyasentoon.**
 - **VAROITUS: Ennen käyttöä on varmistettava, että kaikki kiinnitysmekanismit ovat kunnolla kiinni.**
 - Älä työnnä sormia mekanismeihin.
 - Älä käytä muita kuin valmistajan hyväksymiä lisätarvikkeita.
 - Tämä tuote on suunniteltu vauvoille syntymästä 9 kg saakka.
 - **VAROITUS: Pidä lapsi poissa tuotteen luota, kun tuote taitetaan kasaan tai laitetaan käyttökuuntoon, jotta lapsi ei loukkaannu**

- **VAROITUS:** Varmista, ettei vauvan pää ole makuuasennossa kehon alapuolella.
- Tarkista kantokopan pohjalla olevat kahvat ennen käyttöä kulumisen ja vaurioiden varalta
- Varmista, että kahvan asento on oikea, ennen kuin nostat Culla Elite-kantokopan.
- Kiinnitä huomiota ympäristön lämpötilaan ja lapsen vaatetukseen ja varmista, että tällä ei ole liian kylmä eikä liian lämmin.
- Älä jätä kantokoppaan mitään, mikä voisi aiheuttaa tukehtumisvaaran (esim. pehmeitä leluja, pieniä kappaleita, tyynyjä, jne.).
- Homeiden syntymisen ehkäisemiseksi vauvansänky on tuuletettava säännöllisesti. Erityisen tärkeää on poistaa rakenteen sisällä oleva kangasverhoilu ja pyyhkiä pohja kuivalla liinalla.
- Nukkumisen aikana sisärakenteen selkänojan ja jalkatukien (jos sellaisia on) on oltava täysin ala-asennossa.
- Patjan vaahtoon ei lisätä UV-stabilisaattoreita ekologisista syistä.

Tästä johtuen patjan vaahdon kellastuminen on mahdollista. Tällä seikalla ei ole kuitenkaan vaikutusta laatuun tai toimintaan.

- Säädä selkänöja matalimpaan asentoon ennen kopan irrottamista ja nostoa pois rungosta
- Älä lisää tai käytä muita kuin alkuperäisesti toimitettuja patjoja.

RUNKOON YHDISTETTYNÄ:

- Tämä tuote on yhteensopiva seuraavien Peg Perego -tuotteiden kanssa: Book, Duette Piroette, Gt4.
- **VAROITUS:** Varmista, että kaikki Culla Elite-kantokopan kiinnityslaitteet ovat asianmukaisesti kiinnitetty ennen käyttöä.
- **VAROITUS: Älä koskaan jätä lasta ilman valvontaa.**

JALUSTAAN YHDISTETTYNÄ:

- **VAROITUS:** Tämä tuote on yhteensopiva seuraavien alkuperäisen Peg-Perego-tuotteiden kanssa: Bassinet Stand -jalusta.
- **VAROITUS: Älä käytä, jos jokin osa on rikkoontunut, kulunut/repeytynyt tai puuttuu.**
- **VAROITUS: Käytä vain tukevalla,**

vaakasuoralla alustalla ja kuivalla pinnalla.

- **VAROITUS:** Älä anna muiden lasten leikkiä valvomatta kantokopan läheisyydessä.

Tekstiilien yksityiskohtiin viittaavat kuvat saattavat poiketa ostetuista tuotteista.
Saat lisätietoja verkkosivustoltamme:
www.pegperego.com

Käyttöohjeet

Culla Elitein käyttö

- 1 KUJOMU: vedä kuomua kunnes se napsahtaa nostaaksesi kuomun kokonaan ylös.
 - 2 Laskeaksesi kuomun, paina alas sen yläosaa ja samaan aikaan laske se alas.
 - 3 Kuomussa on verkkoikkuna, jotta vauva voidaan nähdä kaikilta suunnilta. Vedä vetoketjut kuvan mukaisesti ja vedä kuomua kauemmaksi paljastaaksesi verkon.
 - 4 JALKAPEITE: oikea kiinnitys:
Avaa kuomun nappi.
Asettele jalkapeite koppaan.
 - 5 Kiinnitä jalkapeitteen napit kuvan mukaisessa järjestyksessä. Kuvassa esitetty jalkapeite on kiinnitetty oikein.
 - 6 Kiristä tarranauha kuten kuvassa.
 - 7 Tarranauhoja voidaan käyttää jalkapeitteen kiinnittämiseksi kuomuun tiiviimmin niin, että se suojaa lasta vielä enemmän luonnonvoimilta. Avaa jalkapeitteen sivut (nuoli_a), käännä sitä ylöspäin (nuoli_b) ja kiinnitä se kuomuun tarranauhoilla (nuoli_c);
 - 8 KANTOKAHOVA: tämä on kiinnitetty kuomuun. Kantaaksesi kantokoppaa, nosta kuomua (jos alhaalla) kunnes se napsahtaa, ja pidä kiinni sen yläpuolella sijaitsevasta kahvasta.
- **Varmista ennen kantokopan nostamista, että kiinteä kuomu on oikein kiinnitetty.**
 - Varmista, että kuomu on oikeassa asennossa kuljetusta ajatellen ennen kantokopan nostoa.
 - Säädä selkänöja matalimpaan asentoon ennen kopan

- irrottamista ja nostoa pois rungosta (kuva 11).
- 9 **KEINUASENTO:** Culla Elite:n pohjan muoto on sellainen, että kun se asetetaan tasaiselle pinnalle, siinä voi keinuttaa lasta.
- 10 **VUODEASENTO:** Culla Elite muuttuu paikallaan pysyväksi vauvansängyksi kun otat esiin pohjan alla olevat jalat
- 11 **SELKÄNOJAN JA REISITUEN SÄÄTÄMINEN:** COMFORT SYSTEM –järjestelmän avulla selkänöjää ja reisuitukea voidaan säätää samanaikaisesti. Vedä nuppia ulos (kuva a) ja käännä sitä samalla (kuva b) nostaaksesi tai laskeaksesi selkänöjää ja reisuitukea.
- 12 **NELJÄN VUODENAJAN JÄRJESTELMÄ:** Kuten kuvasta näkyy, ilman vaihtumista tuotteen sisällä on mahdollista säätää pohjasta käsin. Näin voidaan välttää kosteuden tiivistyminen.
Avaa reiät siirtämällä 4 vipua ulospäin. Näin voit kesällä saada viileän ja hyvin ilmastoidun sisätilan. Voit vähentää ilman pääsyä sisään talvisin työntämällä vipuja sisäänpäin.
- 13 **Kantokoppa kiinnitetään asettamalla se runkoon ja painamalla alas molemmilla käsillä, kunnes se napsahtaa paikoilleen.**
Muista aina kytkeä rungon jarrut, ennen kuin kiinnität tai irrotat kantokoppaa.
TÄRKEÄÄ: Varmista, että kantokoppa on kiinnitetty oikein.
• Se irrotetaan nostamalla ylös Ganciomatic-kahvan vipu (nuoli_a) ja nostamalla Culla Elite (nuoli_b) pois.

Päälysteen irrottaminen

- 14 **KUOMUN VUORIN IRROTTAMINEN:**
Irrottaaksesi kuomun, avaa kuomun alareunassa olevat 6 painonappia.
- 15 Paina kahdessa kiinnikkeessä sijaitsevia painikkeita ja irrota kuomu.
- 16 Vedä kangaslappu kuomun kahvan alta, ja irrota kaksi jäykkää tukea.
- 17 **CULLA ELITE -SISÄVUOREN IRROTUS:**
Nosta selkänöjää (kuva_a). Tämä helpottaa irrottamista patjasta (kuva_b).
- 18 Irrota sisävuori avaamalla kaksi Culla Elite -tuotteen reunassa sijaitsevaa vetoketjua.
- 19 **CULLA ELITE -ULKOVUORIN IRROTUS:**
- Avaa kaikki kuminauhut kuvan mukaisesti.

- Poista ulompi kangas.
- 20 **VAROITUS: kun laitat kopan ulkokankaan takaisin paikoilleen, varmista, että se kiinnittyy oikein kaikkien ulkopuolen osiin, esim.:**
Ajoneuvotarvikkeiden kiinnitysrenkaat (kuva_a)
Selkänöjan säätökahvat (kuva_b)
Irrotuskahvat (kuva_c).
- 21 Varmista kuomun vuorta kiinnittäessäsi, että asettelet jäykät tuet oikein. Laita kantokahva kannatteleva putki kuomun etutaskuun, ja varmista, että kädensija on oikein keskellä (kuva_a). Vedä kankaan läppä ulos kuomussa olevasta aukosta (kuva_b) ja liu'uta se kädensijan alle (kuva_c).
- 22 Liu'uta lopuksi toinen metallituki kuomun sisätaskuun.
- 23 Kiinnitä kuomu sen oikeisiin tikupiitsiin, ja kiinnitä 6 painonappia.

Pehmusteen hoitaminen

Harjaa kankaisista osista pölyt pois.

- Noudata suojuksen pesumerkintöjen ohjeita huolellisesti.
- ei kloorivalkaisua;
- ei silitystä;
- ei kuivapesua;
- älä käytä luotteita tahranoistoon; ei rumpukuivausta.

Tuotteen puhdistus

- Tuotteenne edellyttää pienen määrän huoltoa. Puhdistamis- ja huoltotoimenpiteet tulee suorittaa ainoastaan aikuisten toimesta.
- Kaikkia liikkuvia osia suositellaan pidettäväksi puhtaina ja, jos tarpeen, voitele ne kevyellä öljyllä.
- Puhdista säännöllisesti muoviosat kostealla pyyhkeellä. Älä käytä luottimia tai muita samankaltaisia tuotteita.
- Harjaa kankaisista osista pölyt pois.
- Älä puhdista iskuja vaimentavia polystyreenisiä laitteita luottimilla tai muilla samankaltaisilla tuotteilla.
- Suojaa tuote ulkoisilta tekijöiltä, vedeltä, sateelta tai lumelta; jatkuva ja pitkäaikainen auringon paisteesta pitäminen voi aiheuttaa värimuutoksia useisiin materiaaleihin.
- Säilytä tuotetta kuivassa paikassa.
- Muista tuulettaa vauujen sisätilat säännöllisesti.

Culla Elite car kit

- Culla Elite voidaan asentaa ajoneuvoon ostamalla Culla Elite -autosarja.
- Käytä vain Culla Elite -autosarjaa kiinnittäaksesi Culla Elite -tuotteen lujasti autoon.”

The Original Accessory PegPerego

Peg-Péregon lisävarusteet on suunniteltu käytännöllisiksi ja vanhempien elämää helpottavaksi. Tutustu kaikkiin tuotteisiin lisävarusteisiin osoitteessa www.pegperego.com

Sarjanumerot

- 24 Culla Eliten pohjan alla ovat sen valmistusta koskevat tiedot.
- Tuotteen nimi, valmistuspäivämäärä sekä sarjanumero. Tämä tiedot vaaditaan kaikkiin valituksiin.

PegPerego S.p.A.

PegPerego SpA ottaa käyttöön TÜV Italia Srl ISO 9001-standardin mukaisesti sertifioidun laadunhallintajärjestelmän. PegPerego voi koska tahansa tehdä tässä julkaisussa kuvattuihin malleihin teknisistä tai kaupallisista syistä muutoksia.

PegPerego-asiakaspalvelu

Jos mallin osat sattuvat menemään hukkaan tai ne vaurioituvat, käytä ainoastaan Peg-Péregon alkuperäisiä varaosia. Jos tuotteet vaativat korjausta, osia tulee vaihtaa, haluat lisätietoa tuotteista tai tilata alkuperäisiä varaosia ja lisävarusteita, ota yhteyttä PegPerego -yhtiön asiakaspalveluun ja jos mahdollista, ilmoita tuotteen sarjanumero.

puh. +39 039 60 88 213

s-posti customer.service@pegperego.com

Internet-sivu www.pegperego.com

Kaikki tämän käyttöoppaan sisältöön liittyvät immateriaalioikeudet ovat PegPerego S.p.A.:n omaisuutta ja ne ovat voimassa olevien lakien suojaamia.

CZ_Čeština

Děkujeme, že jste si vybrali výrobek PegPerego.

**⚠ UPOZORNĚNÍ
DŮLEŽITÉ: před použitím
si přečtěte pozorně návod
a uschovejte pro pozdější
nahlédnutí. Při nedodržení
těchto pokynů hrozí ohrožení
bezpečnosti dítěte.**

- UPOZORNĚNÍ: Tento výrobek je vhodný jen pro dítě, které si neumí samo sednout.
- UPOZORNĚNÍ: Tento výrobek je vhodný pro děti, které nesedí bez opory, neumí se přetočit, nezvednou se pomocí rukou a nekleknou si. Maximální hmotnost dítěte: 9 kg.
- UPOZORNĚNÍ: **používejte pouze na pevném, vodorovném, rovném a suchém povrchu.**
- UPOZORNĚNÍ: Nenechávejte další děti hrát si bez dozoru v blízkosti přenosného lůžka.
- UPOZORNĚNÍ: **nepoužívejte, pokud je nějaká část košíku Culla Elite poškozená, roztržená nebo**

chybějící.

- Smí se používat pouze náhradní díly dodané nebo doporučené výrobcem/distributorem.
- Nepoužívejte v blízkosti schodů a stupátek, zdrojů tepla, otevřeného ohně nebo nebezpečných předmětů, které by byly v dosahu dítěte.
- Sestavení a přípravu výrobku smí provádět pouze dospělé osoby.
- **UPOZORNĚNÍ: před zdvihnutím tělesa korby a při přenášení v ruce, opěrka zad a opěrka nohou musí být ve zcela rovné poloze.**
- **UPOZORNĚNÍ: Před zdvihnutím nebo přesunem kočárku zkontrolujte, že je rukojeť upevněná ve svislé poloze.**
- **UPOZORNĚNÍ: Před použitím ověřte, že jsou všechny přípevňovací mechanismy správně přípevněné.**
- Nevkládejte prsty do mechanismu.
- Nepoužívejte příslušenství, které nebylo schváleno výrobcem, může být nebezpečné.
- Tento výrobek je určen pro děti od narození do 9 kg hmotnosti.

- **UPOZORNĚNÍ:** Při skládání a rozkládání tohoto výrobku zajistěte, aby dítě nebylo v kočárku ani poblíž a nemohlo dojít k poranění dítěte.
- **UPOZORNĚNÍ:** Když dítě leží, ujistěte se, že nemá hlavu pod tělem.
- Před použitím zkontrolujte, zda jsou v pořádku rukojeti a dno tašky.
- Před zvednutím koše Culla Elite se ujistěte, že je rukojeť ve správné poloze.
- Zohledněte okolní teplotu a oblečení dítěte a zajistěte, aby dítěti nebylo ani příliš chladno, ani příliš horko.
- V přenosném lůžku nenechávejte nic, co by mohlo představovat riziko udušení (např. jiné než pevné hračky, malé části, polštáře atd.).
- Aby se zabránilo možnému vzniku plísní, doporučuje se přenosné lůžko pravidelně větrat. Zejména odstraňte vnitřní textilní potah z konstrukce a otřete dno suchým hadříkem.
- Během spánku musí být opěradlo a vnitřní opěrky nohou (pokud jsou k dispozici) zcela spuštěny.
- Z ekologických důvodů se do pěny matrace nepřidávají žádné UV stabilizátory.

Proto je možné, že pěna matrace zežloutne. To nijak neohrožuje její kvalitu a funkci.

- Před uvolněním a zvednutím korby z rámu, nastavte zářadovou opěrku do nejnižší polohy
- Používejte pouze originální dodanou matraci, žádnou jinou nepoužívejte.

V KOMBINACI S PODVOZKEM:

- Tento výrobek je kompatibilní s následujícími výrobky Peg Perego: Book, Duetto Piroette, Gt4.
- **UPOZORNĚNÍ:** Ujistěte se, že jsou před použitím správně zajištěna všechna spojovací zařízení košíku Culla Elite.
- **UPOZORNĚNÍ: nikdy nenechávejte dítě bez dozoru.**

V KOMBINACI SE STOJANEM:

- **UPOZORNĚNÍ:** Tento výrobek je kompatibilní s následujícími originálními výrobky Peg Perego: Bassinet Stand.
- **UPOZORNĚNÍ: Nepoužívejte, jestliže je některá z částí nosné konstrukce zlomená, zkroutená nebo chybí.**
- **UPOZORNĚNÍ: používejte pouze na pevném, vodorovném, rovném**

a suchém povrchu.

- **UPOZORNĚNÍ:** Nenechávejte další děti hrát si bez dozoru v blízkosti přenosného lůžka a nosné konstrukce.

Textil na obrázcích se může lišit od toho, co jste si koupili. Více informací najdete na webu: www.pegperego.com

Návod k použití

Používání korby Culla Elite

- 1 **STŘÍŠKA:** pokud chcete stříšku zcela vytáhnout, zatáhněte za ni, až zaklapne.
 - 2 Pokud chcete stříšku spustit dolů, zatlačte na horní část a současně ji tlačte dolů.
 - 3 Ve stříšce je síťovina, takže je na dítě ze všech stran vidět. Otevřete zipy podle obrázku a zatáhněte stříšku ještě dále, aby se objevila síťovina.
 - 4 **NÁNOŽNÍK:** správné upevnění:
Rozepněte knoflík stříšky.
Položte nánožník na kočárek.
 - 5 Připevněte nánožník knoflíky v pořadí podle obrázku.
Na obrázku je správně upevněný nánožník.
 - 6 Upevněte pásy se suchými zipy podle obrázku.
 - 7 Pásy se suchými zipy lze použít pro připevnění nánožníku ke stříšce a chránit tak dítě ještě lépe. Uvolněte boky nánožníku (šipka a), uhněte je nahoru (šipka b) a upevněte je ke stříšce pásy se suchým zipem (šipka c).
 - 8 **MADLO NA PŘENÁŠENÍ:** je vestavěno do stříšky. Pokud chcete korbu kočárku přenést, pokud je stříška zaklapnuta dolů, zvedněte ji a chyťte za madlo.
- **Před zvednutím korby zkontrolujte, že je stříška správně upevněná.**
 - Před zvednutím korby zkontrolujte, že je stříška ve správné poloze pro přenášení.
 - Před uvolněním a zvednutím korby z rámu, nastavte zářadovou opěrku do nejnižší polohy (obr. 11).
- 9 **POLOHA KOLĚBKY:** spodní část korby N avetta Elite má zvláštní tvar, díky kterému je možné korbu s dítětem při postavení na rovnou plochu houpat.

- 10 POLOHA POSTÝLKY: Vysunutím dvou nožiček na spodku se z korby Culla Elite stane pevná postýlka.
- 11 NASTAVENÍ ZÁDOVÉ OPĚRKY a OPĚRKY PRO NOHY: díky funkci COMFORT SYSTEM je možné současně nastavit zádovou opěrku i opěrku pro nohy. Zatáhněte za knoflík směrem ven (Obr. a) a přitom jím otočte (Obr. b). Dle potřeby tak snížíte nebo zvednete zádovou opěrku a opěrku pro nohy.
- 12 SYSTÉM PRO ČTYŘI ROČNÍ OBDOBÍ: jak je vidět z obrázku, je možné přizpůsobit proudění vzduchu ze základny, aby se zabránilo kondenzaci. Pokud chcete vytvořit chladivé, dobře větrané prostředí (v létě), posunutím 4 pák směrem ven otevřete otvory. Pokud chcete omezit přívod vzduchu (v zimě), posuňte páky směrem dovnitř.
- 13 Pokud chcete korbíčku upevnit, umístěte ji na rám a oběma rukama zatlačte dolů, dokud nezaklapne. Před připevněním nebo sejmutím korbíčky vždy aktivujte brzdu podvozku.
- DŮLEŽITÉ:** Ujistěte se, že je korbíčka správně upevněna.
- Chcete-li ji uvolnit, zvedněte páčku držadla Gancionic (šipka_a) a korbu Culla Elite zdvihnete (šipka_b).

Sejmutí potahu

- 14 **ODSTRANĚNÍ POTAHU STŘÍŠKY:**
Pokud chcete stříšku sejmut, odněte 6 knoflíků na jejím spodním okraji.
- 15 Stiskněte knoflíky na dvou úchytech a odstraňte stříšku.
- 16 Odstraňte textilní klapku pod madlem stříšky a odstraňte dvě pevné podpěry.
- 17 **ODSTRANĚNÍ VNITŘNÍHO POTAHU KORBIČKY CULLA ELITE:**
Zvedněte opěrku zad (obr. a). Bude snazší odstranit matraci (obr. b).
- 18 Odstraňte vnitřní potah tak, že rozepnete dva zipy na okraji korbíčky Culla Elite.
- 19 **ODSTRANĚNÍ VNĚJŠÍHO POTAHU CULLA ELITE:**
- Uvolněte všechna gumová poutka podle obrázku.
 - Odstraňte vnější potah.
- 20 **VAROVÁNÍ: při výměně vnějšího potahu korby musíte potah nasadit správně se všemi vnějšími částmi na vnější straně, tj.**

poutka pro upevnění na kočárek (obr. a), páku pro nastavení opěradla (obr. b), páky uvolnění (obr. c).

- 21 Při pokládání potahu na stříšku, musíte správně vsunout pevnou kostru. Vložte trubku nesoucí madlo na přenášení do přední části. Zkontrolujte, že je madlo uprostřed (obr. a). Vytáhněte textilní klapku z otvoru ve stříšce (obr. b) a protáhněte ji pod madlem (obr. c).
- 22 Nakonec zasuňte druhou část rámu stříšky do vnitřku stříšky.
- 23 Upevněte stříšku na příslušné úchyty a zapněte 6 knoflíků.

Údržba potahu

- Prach z tkaných částí odstraňte setřením.
- Při mytí pečlivě dodržujte pokyny uvedené na štítku přišitém na kryt.
- nebělte chlórem;
- nežehlete;
- nečistěte chemicky;
- neodstraňujte skvrny pomocí rozpouštětel a nesaňte v sušičce s otočným bubnem.

Čištění výrobku

- Tento výrobek si vyžaduje minimální údržbu. Veškeré operace spojené s čištěním a údržbou mohou provádět pouze dospělé osoby.
- Doporučujeme udržovat v čistém stavu veškeré pohyblivé části autosedačky a v případě potřeby je namazat lehkým olejem.
- Pravidelně čistěte mělohošné části výrobku vlhkým hadrem; nepoužívejte rozpouštědla anebo jiné podobné prostředky.
- Jestliže jsou textilní části autosedačky zaprášené, vykartáčujte je.
- Nečistěte část z polystyrénu tlumící nárazy pomocí rozpouštědel nebo jiných podobných prostředků.
- Chraňte výrobek před atmosférickými vlivy, vodou, deštěm a sněhem; nepřítržité a dlouhodobé vystavení slunečnímu záření může způsobit změnu barvy mnohých materiálů.
- Uchovávejte výrobek na suchém místě.
- Nezapomněte vnitřek kočárku pravidelně větrat.

Culla Elite car kit

- Hluboká korbička do auta Culla Elite může být instalována do vozidla po zakoupení sady do auta Culla Elite.
- K bezpečnému upevnění korbičky Culla Elite se smí používat pouze sada do auta Culla Elite.

The Original Accessory PegPerego

Doplňky PegPerego jsou navrženy jako užitečné a praktické prostředky, které ulehčují život rodičům. Seznamte se s celou řadou příslušenství pro váš výrobek na stránkách www.pegperego.com

Sériová čísla

- 24 Korba Culla Elite má na spodní straně údaje o datu výroby korby.
- Název výrobku, datum výroby a sériové číslo výrobku. Tyto informace jsou nezbytné při řešení jakýchkoliv stížností.

PegPerego S.p.A.

PegPerego SpA používá systém řízení kvality, který byl certifikován organizací TÜV Italia Srl v souladu s normou ISO 9001. Společnost PegPerego si vyhrazuje právo provést jakékoliv změny a úpravy na modelech popsaných v této publikaci, jestliže si to vyžádají technické nebo obchodní důvody.

Servisní služba PegPerego

Jestliže náhodou dojde ke ztrátě nebo poškození jednotlivých dílů výrobku, použijte pouze originální náhradní díly PegPerego. V případě opravy, výměny, dotazů na výrobky, prodeje originálních náhradních dílů a příslušenství se obraťte na servisní středisko PegPerego a pokud možno uveďte sériové číslo výrobku.

tel. 0039/039/60.88.213

e-mail customer.service@pegperego.com

internetové stránky www.pegperego.com

Veškerá práva duševního vlastnictví vztahující se na obsah této příručky jsou majetkem společnosti PegPerego S.p.A a jsou chráněna platnými zákony.

SK Slovenčina

Ďakujeme, že ste si vybrali výrobok PegPerego.

⚠ UPOZORNENIE

DÔLEŽITÉ: pred použitím prečítajte pozorne tento návod a uschovajte ho pre budúcu potrebu. Ak nebudete dodržiavať tieto pokyny, môže byť ohrozená bezpečnosť dieťaťa.

- **UPOZORNENIE:** Tento výrobok je vhodný iba pre dieťa, ktoré sa nevie samo posadiť.
- **UPOZORNENIE:** tento výrobok je vhodný iba pre dieťa, ktoré sa nevie samo posadiť, nedokáže sa prevrátiť ani sa nedokáže samostatne zdvihnúť na ruky a kolená. Maximálna hmotnosť dieťaťa: 9 kg.
- **UPOZORNENIE: používajte len na pevnom, vodorovnom a suchom povrchu.**
- **UPOZORNENIE:** Nedovoľte iným deťom hrať sa bez dozoru v blízkosti prenosnej tašky.
- **UPOZORNENIE: nepoužívajte, ak ktorákoľvek z častí Culla Elite roztrhnutá, zlomená či pokiaľ chýba.**

- Používať môžete iba tie náhradné diely, ktoré dodal alebo odporučil výrobca/distribútor.
- Výrobok nepoužívajte v blízkosti schodov či prevýšení, zdrojov tepla, otvorených plameňov alebo nebezpečných predmetov, ktoré sú v dosahu dieťaťa.
- Montáž a prípravu výrobku musia vykonávať dospelé osoby.
- **UPOZORNENIE: Pred zdvihnutím telesa kočička a pri prenášaní v rukách musí byť opierka na chrbát a opierka na nohy úplne rovná.**
- **UPOZORNENIE: Pred zdvihnutím a presunom kočička skontrolujte, či je rukoväť správne zaaretovaná vo zvislej polohe.**
- **UPOZORNENIE: Pred používaním sa uistite, že sú dobre upevnené všetky úchytné mechanizmy.**
- Nestrkajte prsty do mechanizmov.
- Nepoužívajte príslušenstvo, ktoré nebolo schválené výrobcom.
- Tento výrobok je určený pre deti od narodenia po hmotnosť 9 kg.
- **UPOZORNENIE:** Pri rozopínaní a zapínaní sa uistite, že dieťa nie

je v kočiariku, aby ste predišli prípadnému úrazu.

- **UPOZORNENIE:** Pokiaľ dieťa leží, ubezpečte sa, že nemá hlavu pod telom.
- Pred použitím skontrolujte rukoväť a dolnú časť prenosnej tašky z hľadiska známok poškodenia či opotrebovania.
- Pred zdvihnutím kočíkovej vaničky Culla Elite sa uistite, či je rukoväť v správnej polohe pre použitie.
- Zohľadnite teplotu okolia a oblečenie dieťaťa a uistite sa, že dieťaťu nie je veľmi zima ani veľmi teplo.
- V prenosnom lôžku nenechávajte nič, čo by mohlo predstavovať nebezpečenstvo zadusenia (napr. mäkké hračky, malé diely, vankúše a pod.).
- Aby ste zabránili prípadnej tvorbe plesní, odporúča sa kolísku pravidelne vetrať. Predovšetkým treba vybrať zo štruktúry textilný vnútorný potah a utrieť dno suchou utierkou.
- Počas spánku musia byť operadlo a opierka nôh (ak sú prítomné) úplne znížené.
- Z ekologických dôvodov sa do peny matraci nepridávajú UV stabilizátory.

Preto je možné, že pena matracu zožltne. To však neovplyvňuje jej kvalitu ani funkčnosť.

- Pred uvoľnením a zdvihnutím koša z rámu upravte chrbtovú opierku do najnižšej polohy
- Používajte iba originálny dodaný matrac, žiadny iný nepoužívajte.

V SPOJENÍ S KOSTROU:

- Tento artikel je kompatibilný s nasledujúcimi výrobkami značky Peg Perego: Book, Duette Piroette, Gt4.
- **UPOZORNENIE:** pred použitím sa ubezpečte, že sú všetky spojovacie zariadenia kočíkovej vaničky Culla Elite správne pripevnené.
- **UPOZORNENIE: nikdy nenechávajte dieťa bez dozoru.**

V SPOJENÍ SO STOJANOM:

- **UPOZORNENIE:** Tento výrobok je kompatibilný s nasledovnými originálnymi výrobkami PegPerego: Bassinet Stand.
- **UPOZORNENIE: nepoužívajte, ak niektorá časť je zlomená, roztrhnutá alebo ak chýba.**
- **UPOZORNENIE: používajte len na pevnom, vodorovnom a suchom**

povrchu.

- **UPOZORNENIE:** Nedovoľte iným deťom hrať sa bez dozoru v blízkosti prenosnej tašky a stojana.

Obrázky týkajúce sa detailov textílií sa môžu líšiť od kúpenej kolekcie.

Podrobnejšie informácie nájdete na našich webových stránkach: www.pegperego.com

Návod na použitie

Používanie Culla Elite

- 1 STRIEŠKA: na úplne zdvihnutie striešky ju potiahnite, dokiaľ neklikne.
 - 2 Na spustenie striešky zatlačte na jej hornú časť a súčasne ju spustite.
 - 3 Strieška sa dodáva so sieťovou vložkou, ako bolo dieťa viditeľné zo všetkých polôh. Potiahnite zipsy podľa ukážky na obrázku a striešku ďalej potiahnite a odhalte tak sieťovú vložku.
 - 4 NÁNOŽNÍK: na správne zabezpečenie: Uvoľnite gombík striešky. Nánožník umiestnite do koša.
 - 5 Zapnite gombík nánožníka v poradí podľa ukážky. Nánožník na obrázku je riadne pripojený.
 - 6 Suché zipsy pripevnite podľa ukážky.
 - 7 Suché zipsy sa dajú použiť na pripevnenie nánožníka, aby bolo dieťa ešte lepšie chránené proti poveternostným vplyvom. Uvoľnite body nánožníka (šípka a), rozbaľte ho smerom nahor (šípka b) a pripevnite ho na striešku s pomocou suchého zipsu (šípka c).
 - 8 PRENOSNÁ RUKOVÄŤ: je zabudovaná do striešky. Na prenášanie koša zdvihnite striešku (pokiaľ je spustená), dokiaľ neklikne a rukoväť držte nad ňou.
- **Pred zdvihnutím koša sa ubezpečte, že zabudovanie do striešky je správne pripevnené.**
 - Pred zdvihnutím koša skontrolujte, či je strieška v správnej polohe pre prepravu.
 - Pred uvoľnením a zdvihnutím koša z rámu upravte chrbtovú opierku do najnižšej polohy (obrázok 11).

- 9 **POLOHA HOJDAČKY:** základňa vaničky Culla Elite má špeciálnu formu, ktorá po uložení na plochy povrch umožňuje hojdať dieťa.
- 10 **POLOHA POSTIEĽKY:** Lodička "Culla Elite" sa premení na postieľku vysunutím nožičiek pod základňou.
- 11 **NASTAVENIE CHRBTTOVEJ OPIERKY a OPIERKY NA NOHY:** SYSTÉM KOMFORT umožňuje naraz nastaviť chrbtovú opierku aj opierku na nohy. Potiahnite gombík smerom von (obr. a) a zároveň ho otáčajte (obr. b), čím chrbtovú opierku a opierku na nohy zvýšíte alebo znížite.
- 12 **SYSTÉM PRE ŠTYRI ROČNÉ OBDOBIA:** podľa nákrusu na obrázku môžete nastaviť prúdenie vzduchu vo výrobku zo základne, aby ste zabránili kondenzácii.
Na vytvorenie chladného, dobre vetraného prostredia (v lete), otvorte otvory posunutím 4 páčok smerom von. Na obmedzenie prenikania vzduchu (v zime) posuňte páčky dovnútra.
- 13 Ak chcete pripevniť kočíkovú vaničku, položte ju na rám a obidvomi rukami ju zatlačajte nadol, až kým nezacvakne na miesto.
Pred pripájaním alebo odpájaním kočíkovej vaničky vždy aktivujte brzdu na ráme.
- DÔLEŽITÉ:** Uistite sa, že je kočíková vanička správne pripevnená.
- Pri jej uvoľnení nadvihnite páčku rukoväte Ganciomatic (šípka_a) a vaničku Culla Elite nadvihnite (šípka_b).

Stiahnutie poťahu

- 14 **ODSTRÁNENIE POĎAHU STRIEŠKY:**
Na odstránenie striešky rozopnite 6 gombíkov na dolnej strane.
- 15 Stlačte tlačidlá na dvoch upevneniach a odstráňte striešku.
- 16 Vyberte látkové pútko spod rukoväte striešky a vyberte dve pevné podložky.
- 17 **ODSTRÁNENIE VNÚTORNÉHO POĎAHU CULLA ELITE:**
Zodvihnite chrbtovú opierku (obr. a). Matrac sa bude dať ľahšie odstrániť (obr. b).
- 18 Odstráňte vnútorný poťah odzipsovaním dvoch zipsov na dolnej strane vaničky Culla Elite.
- 19 **ODSTRÁNENIE VONKAJŠIEHO POĎAHU CULLA ELITE:**
- Uvoľnite všetky gumové pásky podľa nákrusu.
- Odstráňte vonkajší poťah.
- 20 **VAROVANIE: keď vymieňate vonkajší poťah koša,**

nezabudnite správne nasadiť všetky vonkajšie komponenty, ktoré vonku zostali, t.j.: rukoväť na pripevnenie súpravy do auta (obr. a), rukoväť na nastavenie chrbtovej opierky (obr. b), rukoväť na uvoľnenie (obr. c).

- 21 V prípade výmeny poťahu na strieške, nezabudnite správne nasadiť pevné podložky. Do predného otvora striešky vsuňte trúbku s držadlom na prenášanie, skontrolujte, či je rukoväť správne vycentrovaná (obr. a). Potiahnite pútko látky z otvoru na strieške (obr. b) a vsuňte ho pod rukoväť (obr. c).
- 22 Nakoniec vsuňte druhú kovovú podperu do vnútorného otvoru striešky.
- 23 Pripevnite striešku na príslušné podložky a zapnite 6 gombíkov.

Údržba výplne

- Prach odstránite vykefovaním textilných častí.
- Pri umývaní starostlivo dodržujte pokyny uvedené na štítku prístroja na kryte.
 - nepoužívajte čistiace prostriedky obsahujúce chlór;
 - nežehlite;
 - nečistite chemicky;
 - na odstraňovanie škvŕn nepoužívajte rozpúšťadlá a nesuňte v sušičke s otáčajúcim bubnom.

Čistenie a údržba

- Tento výrobok si vyžaduje minimálnu údržbu. Všetky operácie spojené s čistením a údržbou musia vykonávať len dospelé osoby.
- Doporučujeme udržiavať v čistom stave všetky pohyblivé časti výrobku a v prípade potreby ich namazať ľahkým olejom.
- Pravidelne čistite vlhkou handričkou umelohmotné časti výrobku; nepoužívajte rozpúšťadlá alebo iné podobné prostriedky.
- Textilné časti vykefujte, čím odstránite prach.
- Nečistite časť tlmiacu nárazy z polystyrénu pomocou rozpúšťadiel alebo iných podobných prostriedkov.
- Chráňte výrobok pred atmosférickými vplyvmi, vodou, dažďom a snehom; nepretržité a dlhodobé vystavenie snežnému žiareniu môže spôsobiť zmenu farby mnohých materiálov.
- Uchovávajte výrobok na suchom mieste.
- Vnútro prenosnej časti kočiaru pravidelne vetrajte.

Culla Elite car kit

- Vaničku Culla Elite môžete nainštalovať do svojho vozidla

zakúpením súpravy do vozidla Culla Elite.

- Na bezpečné pripavenie vaničky Culla Elite vo vašom vozidle musíte použiť len súpravu do vozidla Culla Elite.

The Original Accessory PegPerego

Doplňky PegPerego sú navrhnuté ako užitočné a praktické prostriedky na uľahčenie života rodičov. Zoznámte sa s celou sériou príslušenstva pre váš produkt na stránkach www.pegperego.com.

Sériové čísla

- 24 Na základni Culla Elite sú uvedené údaje týkajúce sa dátumu výroby.
- Názov výrobku, dátum výroby a sériové číslo samotného výrobku. Tieto informácie sú potrebné pri akýchkoľvek reklamáciách.

PegPerego S.p.A.

PegPerego SpA používa systém riadenia kvality, ktorý bol certifikovaný organizáciou TÜV Italia Srl v súlade s normou ISO 9001. Spoločnosť PegPerego môže kedykoľvek vykonať zmeny a úpravy na modeloch, ktoré sú popísané v tejto publikácii, ak si to budú vyžadovať technické alebo obchodné podmienky.

Asistenčná služba spoločnosti PegPerego

Ak by ste náhodou časti modelu stratili alebo by sa poškodili, používajte výhradne originálne náhradné diely PegPerego. V prípade prípadných opráv, výmen, informácií o výrobkoch, predaji náhradných dielov a príslušenstva sa obráťte na servisnú sieť PegPerego, pričom uveďte, ak by ste ho mali k dispozícii, sériové číslo výrobku.

tel. 0039/039/60.88.213 2

e-mail customer.service@pegperego.com

internetová stránka www.pegperego.com

Všetka práva duševného vlastníctva vzťahujúce sa na obsah tejto príručky sú majetkom spoločnosti PegPerego SpA sú chránené platnými zákonmi.

HU_Magyar

Köszönjük, hogy a PegPerego termékét választották.

**⚠ FIGYELMEZTETÉS
FONTOS: Használat előtt figyelmesen olvassa el az utasításokat és őrizze meg a jövőbeni hivatkozáshoz. Az utasítások figyelmen kívül hagyásával veszélyeztetheti a gyermek biztonságát.**

- FIGYELMEZTETÉS: Ez a termék csak segítség nélkül felülni nem tudó gyermek számára alkalmas.
- FIGYELMEZTETÉS: ez a termék csak olyan gyermekek esetében használható, akik nem tudnak egyedül felülni, megfordulni és négykézlábra állni. A gyermek maximális súlya: 9 Kg.
- FIGYELMEZTETÉS: Csak szilárd, vízszintes és száraz felületen használja.
- FIGYELMEZTETÉS: Más gyermekeket ne engedjen játszani felügyelet nélkül a mózeskosár.
- FIGYELMEZTETÉS: ne használja,

ha az Culla Elite mőzeskosár sérült, törött vagy hiányzik valamelyik alkatrésze.

- Csak a gyártó/forgalmazó által biztosított vagy előírt cserealkatrészeket használja.
- Ne használja a terméket lépcsők közelében, ne használja a gyermek által elérhető hőforrások, nyílt láng vagy veszélyes tárgyak mellett.
- A termék összeszerelési és előkészítési műveleteit csak felnőttek végezhetik.
- **FIGYELMEZTETÉS: A babakocsi megemelése előtt és kézzel történő szállítás előtt a háttámlát és a lábtartót teljesen le kell eresztetni.**
- **FIGYELMEZTETÉS: mielőtt felemeli a babakocsit a szállításhoz, ellenőrizze, hogy a fogantyú megfelelően be van-e rögzítve függőleges helyzetben.**
- **FIGYELMEZTETÉS: Pred používaním sa uistite, že sú dobre upevnené všetky úchytné mechanizmy.**
- Ne dugja az ujjait a szerkezetbe.
- Ne használjon olyan tartozékokat,

- melyet a gyártó nem hagyott jóvá.
- Ez a termék újszülött kortól 9 kg tömegig való használatra lett tervezve.
 - **FIGYELMEZTETÉS:** A sérülések elkerülése végett, tartsa távol gyermekét a babakocsi összecusakásakor és széthajtásakor.
 - **FIGYELMEZTETÉS:** Elfektetéskor ellenőrizze, hogy a baba feje nincs-e a teste alatt.
 - Használat előtt ellenőrizze, hogy nincs-e a fogantyúkon és a hordozó alján sérülés vagy kopás jele.
 - Az Culla Elite mőzeskosár megemelése előtt győződjön meg arról, hogy a fogantyú a megfelelő helyzetben van.
 - Vegye figyelembe a környezeti hőmérsékletet és a gyermek ruházatát, és ügyeljen arra, hogy a gyermeknek ne fázzon és ne legyen melege.
 - Ne hagyjon semmit a mőzeskosárban, ami fulladásveszélyt jelenthet (pl. puha játékok, apró alkatrészek, párnák stb.).
 - Az esetleges penészképződés megelőzése érdekében ajánlatos a bölcsőt rendszeresen szellőztetni.

Különösen távolítsa el a belső textil bélelést a szerkezetéről, és törölje le az alját száraz ruhával.

- Alvás közben a háttámlát és a belső lábtámaszt (ha van) teljesen le kell engedni.
- Ökológiai okokból nem tartozik UV stabilizátor a matrachabhoz. Emiatt előfordulhat, hogy a matrachab megsárgul. Ez nem veszélyezteti a minőségét és a működését.
- Mielőtt kioldaná a és felemelné a mózeskosarat a vázról, állítsa a háttámlát a legalacsonyabb pozícióba
- Ne használjon a szállított eredetítő eltérő matracokat.

VÁZZAL KOMBINÁLVA:

- Ez a cikk a következő Peg Perego termékekkel kompatibilis: Book, Duette Piroette, Gt4.
- **FIGYELMEZTETÉS:** használat előtt ellenőrizze, hogy az Culla Elite mózeskosár valamennyi rögzítő eleme megfelelően rögzül.
- **FIGYELMEZTETÉS: soha ne hagyja gyermekét felügyelet nélkül.**

ÁLLVÁNNYAL KOMBINÁLVA:

- **FIGYELMEZTETÉS:** A termék az alábbi PegPerego termékekkel kompatibilis: Bassinet Stand.
- **FIGYELMEZTETÉS: Ne használja, ha az állandó sérült, törött vagy hiányzó alkatrészek esetén.**
- **FIGYELMEZTETÉS: Csak szilárd, vízszintes és száraz felületen használja!**
- **FIGYELMEZTETÉS:** Más gyermekeket ne engedjen játszani felügyelet nélkül a mózeskosár.

A textil részleteire vonatkozó képek eltérhetnek a vásárolt terméktől.

További információkért látogasson el weboldalunkra: www.pegperego.com

Használati utasítás

A Culla Elite használata

- 1 NYITHATÓ TETŐ: a tető emeléséhez feszítse kattanásig a teljes kinyitáshoz.
- 2 A tetőrész leeresztéséhez nyomja le a felső részét, közben eressze le.
- 3 a tetőhöz egy olyan betét tartozik, mely lehetővé teszi, hogy a baba minden helyzetből látható legyen. Nyissa ki a pántokat az ábra szerint, és emelje fel a tetőrészt.
- 4 FEDŐRÉS: a megfelelő rögzítéshez: Oldja ki a tetőrész gombját, helyezze a fedőrészt a mózeskosárra és
- 5 és gombolja be az ábra szerinti sorrendben. A fedőrész megfelelően rögzítve.
- 6 Rögzítse a tépőzáras szalagokat az ábra szerint.
- 7 A tépőzáraknak köszönhetően a fedőrészt a tetőrészhez rögzítheti, így nagyobb védelmet biztosítva a babának az időjárás ellen. Nyissa ki oldalt a fedőrészt (a_nnyil), fordítsa

- felfelé (b_nyil) és rögzítse tépőzárral a tetőrészhez (c_nyil);
- 8 **HORDOZÓFÜL:** a hordozófül a nyitható tetőbe van beépítve a műzeskosár hordozására, ha le van eresztve, emelje fel a tetőrészt kattanásig, és fogja meg a felette lévő hordozófület.
- **Mielőtt a műzeskosarat felemeli ellenőrizze, hogy a beépített hordozófül megfelelően rögzített-e.**
 - A műzeskosár felemelése előtt ellenőrizze, hogy a tetőrész a megfelelő szállítási pozícióban van-e.
 - Mielőtt kioldaná a és felemelné a műzeskosarat a vázról, állítsa a háttámlát a legalacsonyabb pozícióba (11. ábra)
- 9 **RINGATÓ POZÍCIÓ:** a Culla Elite egy olyan speciális formájú aljjal rendelkezik, amely sík felületre helyezésével lehetővé válik a gyermek ringatása.
- 10 **KISÁGY POZÍCIÓ:** A Culla Elite nem ringatható bölcsővé alakítható az alpzat alá felszerelt, két támasztóláb kihúzásával.
- 11 **A HÁTTÁMLA és a LÁBTARTÓ beállítása:** a COMFORT SYSTEM-nek köszönhetően a háttámla és a lábtartó egyszerre állítható be. Húzzák kifelé a fogantyút (a ábra) és közben azt a háttámla és lábtartó felemelése vagy leengedése céljából fordítsák el (b ábra).
- 12 **NÉGYÉVSZAKOS RENDSZER:** Ahogy az az ábrán is látható, a befülledés megelőzése érdekében a termék légáramlása az aljnál állítható.
A hús, jól szellőztetett környezet érdekében (nyáron) a 4 kar kifelé mozgatásával nyissa ki a nyílásokat. A levegőbeáramlás korlátozása érdekében (télen) mozgassa a karokat befelé.
- 13 **A műzeskosár rögzítéséhez helyezze a vázra, majd nyomja meg két kézzel kattanásig.**
A műzeskosár kioldása és rögzítése előtt mindig fékezze le a vázat.
FONTOS: Ellenőrizze, hogy a műzeskosár megfelelően rögzül-e.
- A lékapcsoláshoz húzzák fel a Ganciomatikus fogantyú karját (a_nyil) és emelje fel a Culla Elite-t (b_nyil).

Levehető huzat

14 **A TETŐRÉSZ CSERÉJE:**

A tetőrész eltávolításához gombolja ki az alsó profilon lévő

6 gombot.

- 15 Nyomja le a két rögzítőn lévő gombot, és húzza ki a tetőrészt.
- 16 Húzza ki a szövetszegélyt a tetőrész karja alatt és távolítsa el a két merev tartóelemet.
- 17 **CULLA ELITE BELSŐ SZÖVET ELTÁVOLÍTÁSA:**
Emelje meg a háttámlát (a_ábra) a matrac kihúzásához (b_ábra).
- 18 Távolítsa el a belső szövetet, ehhez húzza le a bölcsőn lévő két zipzárat
- 19 **ELITE MŰZESKOSÁR KÜLSŐ SZÖVET CSERÉJE:**
- fúzzon ki valamennyi gumit az ábra szerint.
- húzza le a külső szövetet.
- 20 **FIGYELEM: amikor a külső szövetet visszahelyezi a műzeskosárra, ügyeljen a megfelelő rögzítésre, helyezze kívülre a külső részeket: automatikus rögzítő gyűrű készlet (a_ábra), háttámla beállító kar (b_ábra), kioldó karok (c_ábra).**
- 21 **A fedőrész felhelyezésekor ügyeljen a merev tartóelemek megfelelő behelyezésére.** Illesse a hordozófülre felszerelt csövet a tetőrész elülső részébe, ügyeljen arra, hogy a hordozófül közepén legyen (a_ábra). Húzza le a szövetszegélyt a fedőrész nyílásáról (b_ábra) és fűzze a hordozófül alá (c_ábra).
- 22 Végül illesse be a második fém tartó elemet a tetőrész legbelső részébe.
- 23 Rögzítse a tetőrészt a megfelelő tartórészekbe, és gombolja vissza a 6 gombot.

A párnázat karbantartása

Kefélje át a textilrészeket a portalanításhoz.

- Mosáskor szigorúan tartsa be a huzatra varrt címkén feltüntetett utasításokat.
- ne fehérítsék klórral;
- ne vasalják;
- szárzmosást ne alkalmazzanak;
- ne tisztítsák a foltokat oldószerrel és ne szárítsák forgódobos szárítógépből.

A termék tisztítása

- A termék minimális karbantartást igényel. A tisztító és

karbantartó műveleteket csak felnőttek végezhetik.

- Valamennyi mozgó rész tisztántartása javasolt, és amennyiben az szükséges, könnyű olajjal kenjük be azokat.
- Egy nedves törölrühával rendszeresen tisztítsák meg a műanyagból készült részeket, ne használjanak oldószereket vagy egyéb hasonló termékeket.
- A szövetrészeket keféljék le a por eltávolításához.
- Ne tisztítsák a polisztirolból készült ütésfelfogó elemet oldószerekkel vagy egyéb hasonló termékkel.
- Óvják a terméket a légköri hatóerőktől, víztől, esőtől vagy hótól; a folytonos és hosszadalmas napsütésnek való kitétel sok alanyanyagban színváltozást okozhat.
- Száraz helyen tárolják a terméket.
- Ne felejtse el rendszeresen kiszellőztetni a mőzeskosár belsejét.

Kit auto Culla Elite

- A Culla Elite termék a Kit Auto Culla Elite termékkel telepíthető autóba.
- Kizárólag a Kit Auto Culla Elite terméket használat a Culla Elit termék autóba történő megfelelő rögzítéséhez.”

The Original Accessory PegPerego

A PegPerego tartozékok fejlesztése úgy történt, hogy hasznos és gyakorlatias támogatással megkönnyítsék a szülők életét. Fedezd fel PegPerego termékedhez tartozó valamennyi tartozékot a www.pegperego.com honlapon

Sorozatszámok

- 24 A Culla Eliten a gyerekülés alapja alatt leolvasható a gyártás dátuma.
- A termék neve, gyártási időpontja és sorozatszáma. Az esetleges reklamáció esetén ezeket az adatokat kérjük megadni.

PegPerego S.p.A.

A PegPerego SpA az ISO 9001 szabványnak megfelelően TÜV Italia Srl által hitelesített minőségirányítási rendszerrel rendelkezik. A PegPerego az ebben a kiadványban

ismertetett modelleknél műszaki vagy kereskedelmi jellegű okokból kifolyólag bármikor végrehajthat módosításokat.

PegPerego vevőszolgálat

Ha a modell részei véletlenül elvesznek vagy megsérülnek, akkor csak eredeti PegPerego cserealkatrészeket használjanak! Az esetleges javítások, cserék, a termékekkel kapcsolatos információk valamint az eredeti alkatrészek és tartozékok értékesítése ügyében vegyék fel a kapcsolatot a PegPerego Vevőszolgálatával, meghatározva a termék sorozatszámát, amennyiben a rendelkezésükre áll.

tel. 0039/039/60.88.213

e-mail customer.service@pegperego.com

internetes weboldal www.pegperego.com

A kezelési útmutató tartalmával kapcsolatos minden szellemi tulajdonjog a PegPerego S.p.A. tulajdonát képezi, és az érvényes jogszabályok hatálya alá tartozik.

SL_Slovenščina

Hvala, ker ste izbrali izdelek PegPerego.

⚠ OPOZORILO

POMEMBNO: pred uporabo pazno preberite navodila in jih shranite kot napotek za v prihodnje. Otrokova varnost bi lahko bila ogrožena, če teh navodil ne boste upoštevali.

- **OPOZORILO:** Izdelek je namenjen otrokom, ki še niso sposobni sedeti samostojno.
- **OPOZORILO:** Oprema je primerna za otroke, ki se brez pomoči ne morejo uvesti, kotaliti oziroma kakorkoli dvigniti na roke ali kolena. Maksimalna teža otroka: 9 Kg.
- **OPOZORILO: uporabljajte le na trdnih, vodoravnih in suhih površinah.**
- **OPOZORILO:** Ne dovolite drugim otrokom, da se brez nadzora igrajo v bližini prenosne posteljice.
- **OPOZORILO: ne uporabljajte, če je katerikoli del košare Culla Elite zlomljen, poškodovan ali manjka.**
- Uporabljajte samo nadomestne dele, ki jih dobavi ali priporoča

proizvajalec ali distributer.

- Izdelka ne uporabljajte v bližini stopnic, virov vročine, odprtega ognja ali če so v bližini nevarni predmeti, ki bi jih otrok lahko dosegel.
- Izdelek smejo sestaviti in pripraviti za uporabo samo odrasle osebe.
- **OPOZORILO: Pred dviganjem in med ročnim prenašanjem košare je treba hrbtni naslon in naslon za noge popolnoma spustiti**
- **OPOZORILO: preden dvignete voziček za prevoz, preverite, da je držalo pravilno blokirano v pokončnem položaju.**
- **OPOZORILO: Pred použivaním sa uistite, že sú dobre upevnené všetky úchytné mechanizmy.**
- Ne vstavljajte prstov v mehanizme.
- Ne uporabljajte dodatne opreme, ki je ni odobril proizvajalec.
- Izdelek je izdelan za otroke od rojstva do teže 9 kg.
- **OPOZORILO:** Da preprečite poškodbe, pazite, da pri odpiranju in zlaganju izdelka otrok ne bo v bližini.
- **OPOZORILO:** Ko otrok leži, naj otrokova glava ne bo nižje od telesa.
- Pred uporabo pregledajte ročaje in dno prenosne košare in se pričrajte,

da na njej ni znakov poškodb in obrabe.

- Preden košaro Culla Elite dvignete, pregledajte ročaj, ki mora biti v pravilnem položaju.
- Upoštevajte temperaturo okolja in otrokovo obleko ter poskrbite, da otroku ne bo premrzlo ali pretoplo.
- V prenosni posteljici ne puščajte ničesar, kar bi lahko predstavljalo nevarnost zadušitve (npr. mehke igrače, majhni deli, vzglavniki itd.).
- Za preprečitev morebitnega nastanka plesni je priporočljivo, da posteljico občasno prezračite. Iz ogrodja odstranite notranjo tekstilno podlogo in dno obrišite s suho krpo.
- Med spanjem morata biti hrbtišče in notranji naslon za noge (če obstaja) popolnoma spuščena.
- Iz okoljskih razlogov peni ležišča niso dodani UV stabilizatorji. To pomeni, da lahko pena ležišča porumeni. To ne ogroža njene kakovosti in njenih lastnosti.
- Preden košaro odpnete in dvignete z ogrodja, nastavite hrbtne naslon v najnižjo lego
- Ne dodajajte in ne uporabljajte

blazin, drugačnih od priložene originalne blazine.

V KOMBINACIJI Z OGRODJEM:

- Ta izdelek je združljiv z naslednjimi izdelki Peg Perego: Book, Duette Piroette, Gt4.
- **OPOZORILO:** Pred uporabo se prepričajte, da so vsi elementi za pritrditev košare Culla Elite pravilno pritrjeni.
- **OPOZORILO: Otroka nikoli ne puščajte nenadzorovanega.**

V KOMBINACIJI S STOJALOM:

- **OPOZORILO:** Ta izdelek je kompatibilen z naslednjimi originalnimi izdelki Peg Perego: Bassinet Stand.
- **OPOZORILO: Ne uporabljajte, če je katerikoli del polomljen, raztrgan ali če manjka.**
- **OPOZORILO: uporabljajte le na trdnih, vodoravnih in suhih površinah.**
- **OPOZORILO:** Ne dovolite drugim otrokom, da se brez nadzora igrajo v bližini prenosne posteljice in podstavka.

Tekstil na sliki se lahko razlikuje od tekstila kupljene kolekcije.

Za več informacij si oglejte našo spletno stran: www.pegperego.com

Navodila za uporabo Uporaba Culla Elite

- 1 STREHICA: če želite dvigniti strehico, jo napnite, tako da zaslšite zaskok, da se v celoti odpre.
- 2 Če želite strehico spustiti, pritisnite na zgornji del slednje in jo obenem spustite.
- 3 Strehica ima vložek, skozi katerega lahko opazujete dojenčka v vseh položajih. Odpreti morate zadrge, tako kot je prikazano na sliki in dvigniti vogal strehice.
- 4 POKRIVALO ZA NOGE: če želite pravilno sneti pokrivalo, sledite naslednjemu postopku: Odpnite gumb strehice, namestite jo na košaro in
- 5 jo pripnite tako, kot je prikazano na sliki. Pravilno pripeto pokrivalo za noge.
- 6 Pripnite sprijemalne trakove tako, kot je prikazano na sliki.
- 7 Pokrivalo lahko s sprijemalnimi trakovi pripnete na strehico in tako otroka bolje zaščitite pred vremenskimi dejavniki. Odpnite pokrivalo ob straneh (puščica a), obrnite ga navzgor (puščica b) in ga s sprijemalnim trakom pripnite na strehico (puščica c).
- 8 ROČAJ ZA PRENAŠANJE: ročaj je vgrajen v strehici; če želite košaro prenašati in je strehica spuščena, jo dvignite, tako da se zaskoči in primate za ročaj nad njo.
 - **Preden košaro dvignete, se prepričajte, da je vgrajeni ročaj pravilno pritrjen.**
 - Preden košaro dvignete, se prepričajte, da je strehica nameščena v pravilni legi za prevoz.
 - Preden košaro odpnete in dvignete z ogrodja, nastavite hrbtni naslon v najnižjo lego (slika 11).
- 9 POLOŽAJ ŽIBKA: podstavek košare Culla Elite je posebne oblike, ki omogoča zibanje otroka na ravni površini.
- 10 POLOŽAJ POSTELJICE: Košara Culla Elite se spremeni v nezibajočo se zibko, ki izvlečete dve nogici izpod podstavka.
- 11 NASTAVLJANJE HRBTNEGA VRESLONA IN NASLONA ZA NOGE: s sistemom COMFORT SYSTEM lahko hkrati nastavite hrbtno naslonjalo in naslonjalo za noge. Izvlecite gumb (sl_a) in ga obrnite (sl_b), da dvignete ali spustite hrbtno naslonjalo in naslonjalo za noge.
- 12 SISTEM »ŠTIRJE LETNI ČASI«: na dnu izdelka, na zunanji strani (kot je prikazano na sliki), je mogoče nastaviti notranje kroženje zraka, da se prepreči tvorjenje kondenza. Za zagotovitev svežega in zravnega okolja (poleti), odprite

reže, tako da 4 vzvode pomaknete navzven. Za omejitev vstopanja zraka v notranjost izdelka, pomaknite vzvode navznoter (pozimi).

- 13 Košaro pritrдите na okvir in jo pritisnite z obema rokama, da se zaskoči.
Preden košaro pripnete ali odpnete, vselej aktivirajte zavoro. **POMEMBNO:** Preverite, ali je košara pravilno pritrjena.
 - Da bi jo odpeli, dvignite vzvod ročaja Ganciomatic (puščica_a) in dvignite košaro Culla Elite (puščica_b).

Snemljivost prevlek

- 14 **SNEMANJE STREHICE:**
Če želite odstraniti streho, odpnite 6 gumbov, ki so na spodnji strani.
- 15 Pritisnite gumba na dveh priključkih in snemite strehico.
- 16 Izvlecite rob tkanine izpod ročaja strehice in snemite dva toga nosilca.
- 17 **ODSTRANJIVOST NOTRANJEGA TEKSTILA ZA Culla ELITE:**
Dvignite hrbtni del (sl_a) za laži izvlecite blazine (sl_b).
- 18 Odstranite notranjo blazino z odprtjem dveh zadrge, ki sta na robu Culle
- 19 **SNEMANJE ZUNANJE TEKSTILNE PREVLEKE IZ KOŠARE ELITE:**
 - odpnite vse elastične trakove tako, kot je prikazano na sliki,
 - snemite zunanjo tekstilno prevleko.
- 20 **POZOR: pri vnovičnem nameščanju zunanje tekstilne prevleke na košaro pazite, da prevleko pravilno navlečete, pri tem pa iz nje izvlečete vse zunanje dele, kot so: obročki za pritrđitev kompleta za vozilo (slika a), ročaj za nastavitve hrbtnega naslona (slika b), ročaj za odpetje (slika c).**
- 21 Med oblačenjem strehice pazite, da pravilno vstavite toge nosilce. Vstavite cev z ročajem za prenašanje v prednje ležišče strehice, pri tem pa pazite, da ročaj centrirate (slika a). Izvlecite rob tkanine skozi odprtino na strehici (slika b) in ga vstavite pod ročaj (slika c).
- 22 Nazadnje vstavite drugi kovinski nosilec v notranje ležišče na strehici.
- 23 Strehico vpnite na ustrezne nosilce in pripnite 6 gumbov.

Vzdrževanje prevleke

blago skrtajte, da z njega odstranite prah

- Pri pranju upoštevajte navodila z etikete, ki je priložna na prevleki izdelka.
- ne uporabljajte klorovega belila;
- ne likajte;
- ne uporabljajte kemičnega čiščenja;
- ne čistite s topili in ne uporabljajte sušilca za perilo z vrtljivim bobnom.

Čiščenje izdelka

- Izdelek ne potrebuje veliko vzdrževanja. Čistijo in vzdržujejo ga lahko samo odrasli.
- Svetujemo vam, da redno čistite vse premikajoče se dele in jih, če je to potrebno, podmažete z lahkim oljem.
- Plastične dele redno brišite z vlažno krpo. Ne uporabljajte topil ali drugih podobnih izdelkov.
- Blago skrtajte, da z njega odstranite prah.
- Naprave za blaženje udarcev in polistirena ne čistite s topili ali drugimi podobnimi izdelki.
- Izdelek zaščitite pred atmosferskimi vplivi, vodo, dežjem ali snegom; daljše izpostavljanje soncu lahko povzroči spremembo barve veliko materialov.
- Izdelek hranite v suhem prostoru.
- Poskrbite za redno zračenje notranjosti košare.

Kit auto Culla Elite

- Otroški Culla Elite lahko namestite v avto, če kupite komplet Auto Culla Elite.
- Uporabljajte samo in izključno komplet Auto Culla Elite, da boste lahko Culla Elite pravilno pritrdili v avto."

The Original Accessory PegPerego

Dodatna oprema PegPerego je zasnovana kot uporaben in priročen pripomoček, ki staršem olajša življenje. Vso dodatno opremo za vaš izdelek PegPerego si lahko ogledate na spletni strani www.pegperego.com.

Serijske številke

- 24 Pod podstavkom Culla Elite so informacije, ki se nanašajo na datum proizvodnje izdelka.
- Ime izdelka, datum proizvodnje in serijska številka izdelka. Ti podatki so potrebni za vsakršne pritožbe.

PegPerego S.p.A.

Družba PegPerego SpA je pridobila certifikat sistema vodenja kakovosti s strani akreditiranega organa TÜV Italia Srl v skladu s standardom ISO 9001. PegPerego se lahko kadarkoli odloči, da bo spremenil modele, objavljene v katalogu, najsi bo to zaradi tehničnih ali podjetniških razlogov.

Center za pomoč uporabnikom

Če izgubite ali poškodujete sestavni del izdelka, uporabite izključno originalne rezervne dele PegPerego. V primeru popravil, zamenjav, podatkov o izdelku in naročila originalnih nadomestnih delov in dodatkov, se obrnite na službo za pomoč uporabnikom PegPerego, pri tem pa navedite serijsko številko izdelka, če je le-ta navedena.

Tel. 0039/039/6088213

E-pošta: customer.service@pegperego.com

internetová stránka www.pegperego.com

Vse pravice intelektualne lastnine v zvezi z vsebino teh uporabniških navodil so last družbe PegPerego S.p.A. in so zaščitene z veljavnimi zakoni.

RU_Русский

Благодарим вас за то, что вы выбрали продукцию компании Peg Perego.

⚠ ПРЕДУПРЕЖДЕНИЕ
ВАЖНО: Внимательно прочитайте эти инструкции и сохраните их для последующего использования. Невыполнение этих инструкций может поставить под угрозу безопасность ребенка.

- **ВНИМАНИЕ:** Это изделие подходит только для детей, которые не могут сидеть самостоятельно.
- **ВНИМАНИЕ:** Данное изделие подходит для детей, которые не могут самостоятельно сидеть, переворачиваться и подниматься на четвереньки. Максимальный вес ребенка: 9 кг.
- **ВНИМАНИЕ:** Пользуйтесь изделием только на твердой, ровной и сухой поверхности.
- **ВНИМАНИЕ:** Не позволяйте другим детям играть возле люльки-переноски без присмотра.
- **ВНИМАНИЕ:** Не используйте люльку Culla Elite, если какая-либо из ее частей сломана,

изношена или отсутствует.

- Используйте только запасные части, поставляемые или рекомендуемые производителем/дистрибьютором.
- Не пользуйтесь изделием около лестниц или ступеней, вблизи источников тепла, открытого пламени или опасных предметов, находящихся в пределах досягаемости ребенка.
- Сборку и подготовку изделия должны выполнять взрослые.
- **ВНИМАНИЕ:** Перед подниманием корпуса коляски и при переноске ее вручную спинку и опору для ног следует перевести в полностью горизонтальное положение.
- **ВНИМАНИЕ:** Прежде чем поднимать коляску для транспортировки, убедитесь, что ручка правильно установлена в вертикальное положение.
- **ВНИМАНИЕ:** Перед использованием убедитесь, что все механизмы фиксации закреплены правильно.
- Не вставляйте пальцы в механизмы.

- Не используйте аксессуары, не одобренные производителем.
- Данное изделие предназначено для детей с рождения и до достижения ими веса 9 кг.
- **ВНИМАНИЕ:** Во избежание травм при раскладывании и складывании коляски убедитесь, что ребенка в ней нет.
- **ВНИМАНИЕ!** Убедитесь, что голова лежащего в люльке ребенка не расположена ниже тела.
- Перед использованием люльки-переноски проверяйте ее ручки и дно на предмет повреждений и следов износа.
- Прежде чем поднимать люльку Culla Elite, убедитесь, что ручка находится в правильном положении.
- Учитывайте температуру окружающей среды и одежду ребенка, следите за тем, чтобы ребенку не было ни слишком холодно, ни слишком жарко.
- Не оставляйте в люльке ничего, что может создавать опасность удушья (например, мягкие игрушки, мелкие детали, подушки и т.д.).
- Чтобы предотвратить появление

плесени, рекомендуется периодически проветривать люльку. В частности, снимайте с конструкции внутреннюю текстильную подкладку и протирайте дно сухой тканью.

- Во время сна спинка и внутренняя опора для ног (при наличии) должны быть полностью опущены.
- Из соображений экологичности в пеноматериал матрасика не добавляют УФ-стабилизаторы. Поэтому возможно, что пеноматериал матраса пожелтеет. Это не приведет к ухудшению его качества и функциональности.
- Перед отстегиванием и снятием люльки с шасси нужно установить спинку в самое нижнее положение
- Кладите в изделие только оригинальный, предоставленный производителем, матрас.

ИСПОЛЬЗОВАНИЕ С ШАССИ.

- Данное изделие совместимо со следующими продуктами Peg Perego: Book, Duette Piroette, Gt4.
- **ВНИМАНИЕ!** Перед использованием убедитесь, что все крепления люльки Culla Elite зафиксированы надлежащим

образом.

- **ВНИМАНИЕ: Никогда не оставляйте ребенка без присмотра.**

ИСПОЛЬЗОВАНИЕ С ПОДСТАВКОЙ.

- **ВНИМАНИЕ!** Данное изделие совместимо со следующими оригинальными изделиями PegPerego: Bassinet Stand.
- **ВНИМАНИЕ! Не используйте подставку для люльки, если какая-либо из ее частей сломана, изношена или отсутствует.**
- **ВНИМАНИЕ! Пользуйтесь изделием только на твердой, ровной и сухой поверхности.**
- **ВНИМАНИЕ!** Не позволяйте другим детям играть возле люльки-переноски и подставки без присмотра.

Изображения тканевых элементов могут отличаться от приобретенного изделия. Для получения более подробной информации посетите наш веб-сайт: www.pegperego.com

Инструкции по использованию Использование Culla Elite

- 1 КАПЮШОН: для того, чтобы поднять капюшон, натяните его до щелчка, при этом он должен полностью открыться.
- 2 Чтобы опустить откидной верх, нажмите на него сверху

- и одновременно опустите его.
- 3 На капюшоне имеется специальная вставка, позволяющая видеть младенца из любого положения. Нужно расстегнуть молнии, как показано на рисунке, и поднять секцию капюшона.
- 4 ПОКРЫШКА: для того, чтобы правильно пристегнуть ее: Отстегнув кнопку на крышке, установите ее на люльке и
- 5 пристегните в порядке, показанном на рисунке. Теперь крышка пристегнута надлежащим образом.
- 6 Закрепите ремешки на липучках, как показано на рисунке.
- 7 С помощью липучек крышку можно прикрепить к капюшону для того, чтобы ребенок был лучше защищен от непогоды. Отстегните крышку сбоку (стрелка_a), отверните ее наверх (стрелка_b) и прикрепите с помощью липучки к капюшону (стрелка_c).
- 8 РУЧКА ДЛЯ ПЕРЕНОСКИ: ручка встроена в откидной верх. Чтобы перенести коляску, верх нужно поднять до щелчка (если он был опущен) и взяться за ручку, расположенную в верхней части.
- **Прежде чем поднимать коляску, убедитесь, что встроенная ручка зафиксирована правильно.**
- Перед поднятием люльки нужно убедиться в том, что капюшон находится в надлежащем положении для транспортировки.
- Перед отстегиванием и снятием люльки с шасси нужно установить спинку в самое нижнее положение (рисунок 11).
- 9 ПОЗИЦИЯ ДЛЯ ПОКАЧИВАНИЯ: база Culla Elite имеет специально разработанную форму, так что поставив ее на ровную поверхность, вы сможете покачивать ребенка.
- 10 ПОЗИЦИЯ ДЛЯ КРОВАТКИ: Если выдвинуть две подставки, расположенные под базой, то Culla Elite можно использовать как кровать, без возможности покачивания.
- 11 РЕГУЛИРОВКА СПИНКИ И ПОДНОЖКИ Система «Комфорт» позволяет регулировать спинку и подножку одновременно. Вытягивайте ручку (рис. a), при этом поворачивая ее (рис. b), для того чтобы поднять или опустить спинку и подножку.

- 12 СИСТЕМА FOUR SEASONS: как показано на иллюстрации, можно регулировать циркуляцию воздуха через основание, чтобы предотвратить образование конденсата.
Чтобы обеспечить прохладу и хорошую вентиляцию (летом), откройте отверстия, подняв 4 рычага наружу. Чтобы ограничить попадание воздуха (зимой), сдвиньте рычаги внутрь.
- 13 Чтобы закрепить люльку, поставьте ее на раму и двумя руками нажмите вниз до защелкивания.
Перед установкой и снятием люльки обязательно ставьте раму на тормоз.
- ВАЖНО!** Убедитесь, что люлька закреплена правильно.
- Чтобы снять ее, поднимите рычаг ручки Ganciomatic (стрелка_a), и поднимите Culla Elite (стрелка_b).

Разборка

- 14 **СНЯТИЕ ОБИВКИ С КАПЮШОНА:**
чтобы снять капюшон, отстегните 6 кнопок по нижнему краю.
- 15 Нажмите на кнопки на двух креплениях и снимите капюшон.
- 16 Снимите клапан из ткани под ручкой капюшона и вытяните две жесткие опоры.
- 17 **СНЯТИЕ ВНУТРЕННЕЙ ОБИВКИ CULLA ELITE:**
поднимите спинку (рис. а). Это упростит извлечение матраса (рис. b).
- 18 Расстегните две молнии по краям Culla Elite и снимите внутреннюю обивку.
- 19 **СНЯТИЕ НАРУЖНОЙ ОБИВКИ ЛЮЛЬКИ «ELITE»:**
- снимите все резинки, как показано на рисунке.
- снимите наружную тканевую обивку.
- 20 **ВНИМАНИЕ: натягивая наружный тканевый чехол на люльку, необходимо следить за правильностью выполнения операции и за тем, чтобы внешние элементы - кольца для зацепления автомобильного крепления (рис._а), ручки для регулировки спинки (рис._b), ручки для отстегивания (рис._с) - находились снаружи.**
- 21 При натягивании обивки на капюшон необходимо следить за правильностью установки жестких распорок. Вставьте трубку с ручкой для переноски в переднее

гнездо капюшона следя за тем, чтобы ручка вошла надлежащим образом (рис._а) Вытяните полосу ткани из прорези на капюшоне (рис._b) и пропустите ее под ручкой (рис._с).

- 22 Затем вставьте вторую металлическую подпорку в более дальнее гнездо капюшона.
- 23 Вставьте капюшон в специальные крепления и пристегните 6 кнопок.

Уход за подкладкой:

очищайте тканевые вставки от пыли

- При стирке точно следуйте инструкциям на этикетке, вшитой в чехол изделия.
- не отбеливать хлором;
- не гладить;
- не чистить в химчистке;
- не обрабатывать растворителями и не сушить в барабанных сушильных машинах.

Чистка изделия

- Ваше изделие нуждается в несложном уходе. Операции чистки и ухода должны выполнять только взрослые.
- Рекомендуется содержать в чистоте все движущиеся части, при необходимости смажьте их легким маслом.
- Периодически очищайте пластмассовые детали влажной тряпкой, не пользуйтесь растворителями и сходными веществами.
- Почистите щеткой тканые части, чтобы удалить пыль.
- Не чистите ударопоглощающее устройство из полистирола растворителями или сходными с ними веществами.
- Защитите изделие от атмосферных осадков - воды, снега или дождя. Постоянная и продолжительная подверженность солнечным лучам может вызвать цветовые изменения многих материалов.
- Храните изделие в сухом месте.
- Не забывайте регулярно проветривать внутреннюю часть люльки.

Culla Elite car kit

- Culla Elite можно установить в ваш автомобиль, приобретя автомобильный комплект Culla Elite Car Kit.

- Для надежного и безопасного крепления Culla Elite в автомобиле следует использовать только автомобильный комплект Culla Elite Car Kit.

The Original Accessory PegPerego

Принадлежности PegPerego разработаны как полезные и практичные средства для облегчения жизни родителей. Ознакомьтесь со всеми принадлежностями к вашему изделию на веб-сайте www.pegperego.com

Серийные номера

- 24 Внизу базы Culla Elite находится информация о дате изготовления.
- Название устройства, дата его изготовления и серийный номер.
Эти данные необходимо указывать в любых претензиях.

PegPerego S.p.A.

В компании PegPerego SpA внедрена система управления качеством, сертифицированная TÜV Italia Srl по стандарту ISO 9001. Компания PegPerego имеет право вносить в любой момент изменения в модели, описанные в настоящем издании, по причинам технического или коммерческого характера.

Служба Обслуживания PegPerego

В случае утери или порчи аксессуаров, применяйте только фирменные запасные части производства компании PegPerego. Для выполнения ремонта, замены запасных частей и получения информации об устройстве обращайтесь в службу послепродажного обслуживания PegPerego, сообщив, при его наличии, серийный номер продукта:

Срок службы: 3 года
Гарантийный срок: 12 месяцев
тел.: 0039/039/60.88.213
e-mail customer.service@pegperego.com
сайт в интернете: www.pegperego.com
Изготовитель: PegPerego S.p.A.
(Пер Перего С.П.А.); Адрес: Via de Gasperi 50 - 20862

ARCORE (MB), Italy (Виа де Гаспери 50,
20862 Арборе (МБ), Италия).
Страна производства: Италия



TR_Türkçe

Bir PegPerego ürününü tercih ettiğiniz için size teşekkür ederiz.

⚠ UYARI

ÖNEMLİ: bu talimatları dikkatli bir şekilde okuyunuz ve gelecekte kullanmak için saklayınız. Bebeğin güvenliği, eğer bu talimatlara riayet edilmez ise, tehlikeye atılabilir.

- UYARI: Bu ürün yalnızca yardımsız oturamayan çocuklar için uygundur.
- UYARI: bu ürün, yardımsız oturamayan, dönemeyen ve elleri ve dizleri üzerinde kendilerini kaldıramayan çocuklar için uygundur. Maksimum çocuk ağırlığı: 9 kg.
- **UYARI: yalnızca sert, yatay ve kuru yüzeylerde kullanın.**
- UYARI: Başka çocukların başlarında bir yetişkin olmadan bebek taşıyıcısının yanında oynamalarına izin vermeyin.
- **UYARI: Culla Elite Pusetin herhangi bir parçası kırılmış, yırtılmış veya eksikse kullanmayın.**
- Sadece üretici/dağıtıcı tarafından önerilen veya tedarik edilen yedek parçalar kullanılmalıdır.
- Ürünü merdiven ya da basamakların,

ısı kaynaklarının, açık alevlerin veya çocuğun erişebileceği yerlerde bulunan tehlikeli nesnelere yakınında kullanmayın.

- Ürün mutlaka bir yetişkin tarafından monte edilip hazır hale getirilmelidir.
- **UYARI: İskelet kaldırılmadan önce ve elde taşırken, arkalık ve ayak dayama yeri tamamen düz olmalıdır.**
- **UYARI: bebek arabasını taşıma için kaldırmadan önce, kilidin dikey konumda doğru şekilde takıldığını kontrol edin.**
- **UYARI: kullanmadan önce, tüm montaj mekanizmalarının doğru şekilde sabitlendiğinden emin olunuz.**
- Mekanizmalara parmaklarınızı sokmayın.
- Üreticinin onaylamadığı aksesuarları kullanmayın.
- Bu ürün, yeni doğan bebekler ve ağırlığı 9 kg'a kadar olan çocuklar için tasarlanmıştır.
- UYARI: Yaralanmayı önlemek için bu ürünü açarken ve katlarken çocuğunuzun uzakta olduğundan emin olun.
- UYARI: Yatar pozisyonunda olduğunda bebeğin başının gövdenin altında kalmadığından emin olun.
- Kullanım öncesinde, hasar ve aşınma

- emarelerinin bulunup bulunmadığını görmek için kolları ve bebek taşıyıcısının altını kontrol edin
- Culla Elite Puseti kaldırmadan önce gidonun doğru konumda olduğundan emin olun.
 - Ortam sıcaklığını ve çocuğun giysilerini göz önünde bulundurun ve çocuğun ne çok soğuk ne de çok sıcak olmadığından emin olun.
 - Port-bebede boğulma tehlikesi arz edebilecek hiçbir şey bırakmayın (örn. yumuşak oyuncaklar, küçük parçalar, yastık vb.).
 - Olası küf oluşumunu önlemek için beşiğin periyodik olarak havalandırılması önerilir. Özellikle iç tekstil kaplamayı yapıdan çıkarın ve altını kuru bir bezle silin.
 - Uyku sırasında, arkalık ve iç ayak dayama yeri (varsa) tamamen alçaltılmış olmalıdır.
 - Çevresel nedenlerle, minder köpüğüne herhangi bir UV stabilizörü ilave edilmemiştir. Minder köpüğü bunun sonucunda sarı renge dönebilir. Bu ürün kalitesini veya performansını etkilemez.

- Puseti çıkarmadan ve iskeletten yukarı kaldırmadan önce, arkalığı en alçak pozisyonda ayarlayınız
- Verilen orijinalden farklı yastıklar kullanmayın ya da böyle yastıklar eklemeyin.

İSKELET İLE BİRLİKTE:

- Bu ürün, aşağıdaki Peg Perego ürünleriyle uyumludur: Book, Duette Piroette, Gt4.
- UYARI: kullanmadan önce, Culla Elite Pusetin tüm bağlantı cihazlarının doğru şekilde bağlandığından emin olun.
- **UYARI: Asla çocuğunuzu gözetimsiz bırakmayın.**

AYAKLIK İLE BİRLİKTE:

- UYARI: Bu ürün, aşağıdaki orijinal PegPerego ürünleri ile uyumludur: Bassinet Stand.
- **UYARI: Ayaklığın herhangi bir parçası kırılmış, yırtılmış veya eksikse kullanmayın.**
- **UYARI: yalnızca sert, yatay ve kuru yüzeylerde kullanın.**
- UYARI: Başka çocukların başlarında bir yetişkin olmadan bebek taşıyıcısının ya da ayaklığın yanında oynamalarına izin vermeyin.

Kumaş detayları ile ilgili görseller satın alınan koleksiyondan farklı olabilir.
Daha fazla bilgi için web sitemize başvurun:
www.pegperego.com

Kullanma talimatları **Culla Elite'ın kullanımı**

- 1 TENTE: tenteyi yukarı kaldırmak amacıyla tamamen açmak için, klik sesi gelinceye kadar geriniz.
- 2 Tenteyi aşağı indirmek için üst tarafına bastırarak aşağı indiriniz.
- 3 tente, bebeği her yerden görmeye olanak tanıyan bir pencereye sahiptir. Menteşeleri şekildeki gibi açmak ve tente bölmesini yukarı kaldırmak gerekir.
- 4 ÖRTÜ: doğru şekilde takmak için: Tentenin düğmesini kancadan çıkarınız, pusetin üzerine yerleştiriniz ve
- 5 gösterildiği gibi sırasıyla ilikleiniz. Örtü doğru şekilde takılmıştır.
- 6 Gösterildiği gibi, velcro kayışları bağlayınız.
- 7 Velcro kayışlar sayesinde, bebeği kötü hava şartlarında korumak için örtüyü tenteye takmak mümkündür. Örtünün kayışlarını yandan çözünüz (ok_a), yukarı doğru çekiniz (ok_b) ve tenteye velcro kayışlar ile takınız (ok_c);
- 8 TAŞIMA SAPI: taşıma sapı tenteye entegredir. Portbebeyi taşımak için, tente aşağıda ise "klik" sesi duyulana kadar yukarı kaldırınız ve üzerindeki sapı kavrayınız.
- **Portbebeyi kaldırmadan önce taşıma sapının iyice oturduğundan emin olunuz.**
- Puseti yukarı kaldırmadan önce, tentenin doğru taşıma pozisyonunda olmasını sağlayınız.
- Puseti çıkarmadan ve iskeletten yukarı kaldırmadan önce, arkılığı en alçak pozisyonda ayarlayınız (şekil 11).
- 9 SALINCAĞIN KONUMU: Culla Elite'ın tabanı, düz bir zemine dayandığında bebeğin sallanabilmesini sağlayan özel bir tasarımı sahiptir.
- 10 YATAĞIN KONUMU: Culla Elite, tabanında bulunan iki ayak çıkarıldığında sallanmaz bir beşiğe dönüşür.
- 11 ARKALIGIN VE AYAKLIGIN AYARLANMASI: KONFORLU SİSTEM ile, arkılığı ve ayaklığı aynı anda ayarlayabilirsiniz. Arkılığı ve ayaklığı kaldırmak veya indirmek için döndürürken (şek_b) diğer düğmeyi (şek_a) döne doğru çekin.
- 12 DÖRT MEVSİM SİSTEM: Yoğuşma olmasını önlemek için ürünün hava sirkülasyonunu şekilde gösterildiği gibi ayarlamak mümkündür.

- Serin, iyi havalandırılan bir ortam oluşturmak için (yazın) 4 kolu dışarı doğru hareket ettirerek delikleri açın. Hava girişini sınırlamak için (kışın) kolları içeri doğru hareket ettirin.
- 13 Puseti bağlamak için iskelete yerleştirin ve yerine "klik" sesiyle oturana kadar her iki elinizle aşağı bastırın. Puseti bağlamadan ve ayırmadan önce iskeletin frenini mutlaka etkinleştirin.
- ÖNEMLİ:** Pusetin doğru şekilde sabitlendiğinden emin olun.
- Sökmek için, Ganciomatic tutma kolunun dilini kaldırınız (ok a) ve Culla Elite'ı kaldırınız (ok b).

Kılıfını çıkarma

- 14 **TENTENİN ÇIKARILMASI:**
Tenteyi çıkarmak için, alt profil üzerindeki 6 düğmeyi açınız.
- 15 İki bağlantı parçasına basınız ve tenteyi çıkartınız.
- 16 Tentenin sapı altındaki kumaşı çıkartınız ve iki sert parçayı açınız.
- 17 **CULLA ELITE İÇİNDEKİ KUMAŞIN ÇIKARILMASI:**
Minderi kolayca çıkarabilirsiniz (şek_b) için sırt desteğini yukarı kaldırınız (şek_a).
- 18 Portbebenin kenarındaki iki adet fermuarı açarak iç kaplamayı çıkarınız.
- 19 **CULLA ELITE DIŞINDAKİ KUMAŞIN ÇIKARILMASI:**
- gösterildiği gibi tüm lastikleri açınız.
- dış kumaşı çıkarınız.
- 20 **DİKKAT: dış kumaşı pusete geçirirken, dış tarafa dış parçaları getirerek doğru şekilde giydirmeye dikkat ediniz, bu parçalar sunlardır: araba kitini takma halkaları (şek_a), arkılığı ayarlama kolu (şek_b), çikarma kolları (şek_c),**
- 21 Tentenin geçirilmesi sırasında, sert desteklerin doğru takıldığına dikkat ediniz. Taşıma sapına sahip olan boruyu, sapı ortalamaya dikkat ederek, tentenin ön yuvasına geçiriniz (şek_a). Tente üzerindeki ağırlıktan kumaşın kenarını çıkarınız (şek_b) ve sapın altından geçiriniz (şek_c).
- 22 Son olarak, tentenin en iç tarafındaki yuvaya ikinci metal desteği geçiriniz.
- 23 Tenteyi özel desteklere takınız ve 6 düğmeyi ilikleiniz.

Dolgunun bakımı

tozları temizlemek için kumaş kısmını fırçalayınız

- Yıkama sırasında, örtüye dikili etikette yer alan talimatlara harfiyen uyun.
- Klorlu çamaşır suyu kullanmayınız;
- Ütülemeyiniz;
- Kuru temizleme yapmayınız;
- Leke çözücü solvent kullanmayınız ve döner merdaneli kurutma uygulamayınız.

Ürünün temizliği

- Elinizdeki ürünün çok az bir bakıma ihtiyacı vardır. Temizlik işlemleri sadece yetişkin kişiler tarafından yapılmalıdır.
- Bütün hareketli kısımlarının temiz tutulması ve gerekirse hafif yağ ile yağlanması tavsiye edilir.
- Plastik kısımlarını periyodik olarak nemli bez ile temizleyiniz, çözücü ve benzeri ürünler kullanmayınız.
- Tozdan arındırmak için kumaş kısımlarını fırçalayınız.
- Polistrol darbe emiciyi çözücü veya benzeri ürünler ile temizlemeyiniz.
- Ürünü su, yağmur veya kar gibi atmosfer etkenlerinden koruyunuz; devamlı ve uzun süre güneş altında kalması bir çok malzemede renk değişikliklerine yol açabilir.
- Ürünü kuru bir yerde saklayınız.
- Portbebenin içini düzenli olarak havalandırmayı unutmayın.

Kıt auto Culla Elite

- Culla Elite Araç Kiti satın alınarak, Culla Elite araca bağlanabilir.
- Culla Elite'i araca doğru şekilde bağlayabilmek için sadece Culla Elite Araç Kiti'ni kullanınız.

The Original Accessory PegPerego

PegPerego aksesuarları kullanışlı, ebeveynlerin hayatını kolaylaştıran pratik bir araç olarak tasarlanmıştır. Tüm ürün aksesuarlarınızı www.pegperego.com adresinde keşfedin

Seri numaraları

- 24 Culla Elite tabanının alt kısmında, üretilme tarihi ile ilgili bilgiler yer almaktadır.
- Ürünün adı, üretilme tarihi ve seri numarası.
- Bu bilgiler herhangi bir şikâyet için gereklidir.

PegPerego S.p.A.

PegPerego SpA, ISO 9001 standardına uygun olarak TÜV Italia Srl tarafından onaylanmış bir kalite yönetim sistemine sahiptir. PegPerego, bu belgede belirtilen ürün özellikleri üzerinde, teknik ve ticari gereksinimlere istinaden, arzuladığı zaman değişiklik yapabileme hakkını saklı tutar.

PegPerego teknik bakım servisi

Modelin parçalarının kazara kaybedilmesi veya zarar görmesi halinde, sadece orijinal PegPerego yedek parçalarını kullanınız. Olası tamir ve değiştirme işlemleri, ürün hakkında bilgi, orijinal yedek parça ve aksesuar satışı için PegPerego Destek Servisi ile temas kurunuz ve mevcutsa ürünün seri numarasını belirtiniz.

Tel. 0039/039/60.88.213

e-mail customer.service@pegperego.com

İnternet sitesi www.pegperego.com

Bu kılavuzun içeriği üzerindeki tüm fikri mülkiyet hakları PegPerego S.p.A'ya aittir ve yürürlükteki yasalar tarafından korunmaktadır.

HR/SRB/MNE/BiH_Hrvatski

Hvala Vam što ste odabrali proizvod PegPerego.

⚠ NAPOMENA

VAŽNO: pažljivo pročitajte ove upute i čuvajte ih radi buduće uporabe. U slučaju nepridržavanja ovih uputa postoji rizik povećanja opasnosti za vaše dijete.

- **UPOZORENJE:** Ovaj je proizvod prilagođen za dijete koje ne može samostalno sjediti.
- **UPOZORENJE:** Ovaj proizvod namijenjen je samo za djecu koja ne mogu samostalno sjediti, okretati se i stabilno stajati na rukama i koljenima. Najveća težina djeteta: 9 kg.
- **UPOZORENJE: Koristite samo na stabilnoj, vodoravnoj, ravnoj i suhoj površini.**
- **UPOZORENJE:** Ne dopustite drugoj djeci da se igraju bez nadzora u blizini košare.
- **UPOZORENJE: Ne upotrebljavajte ako je sastavni dio Culla Elite slomljen, oštećen ili uklonjen.**
- Upotrebljavajte samo rezervne

dijelove koji se isporučuju ili koje preporučuje proizvođač/distributer.

- Ne upotrebljavajte proizvod u blizini stepeništa ili stepenica; ne upotrebljavajte ga u blizini izvora topline, otvorenog plamena ili opasnih predmeta koje dijete može dosegnuti.
- Postupke sastavljanja i pripremanja proizvoda mora obaviti odrasla osoba.
- **UPOZORENJE: Prije podizanja dječjih kolica i tijekom ručnog prenošenja, naslon i oslonac za noge moraju biti u potpunosti spušteni.**
- **UPOZORENJE: prije podizanja dječjih kolica za vožnju provjerite je li se ručka pravilno pričvrstila u okomiti položaj.**
- **UPOZORENJE: Prije uporabe uvjerite se da su svi mehanizmi za pričvršćivanje ispravno povezani.**
- Izbjegavajte uvlačenje prstiju unutar mehanizama.
- Ne upotrebljavajte dodatke koje ne odobri proizvođač.
- Ovaj je proizvod usklađen za djecu od rođenja do 9 kg težine.
- **UPOZORENJE:** Kako biste izbjegli ozljede, pobrinite se da dijete bude

na sigurnoj udaljenosti kada sklapate ili rasklapate ovaj proizvod.

- UPOZORENJE: Kada se dijete polegne, pripazite da glava djeteta nikada ne bude u položaju nižem od njegovog tijela.
- Prije uporabe provjerite ručke za prenošenje i donji dio kolijevke kako biste utvrdili postojanje znakova oštećenosti i istrošenosti.
- Prije podizanja Culla Elite provjerite nalazi li se ručka u ispravnom položaju za uporabu.
- Pripazite na temperaturu okoline i odjeću djeteta te se pobrinite da djetetu nije ni previše hladno ni previše vruće.
- Ne ostavljajte ništa u košari što može predstavljati opasnost od gušenja (npr. mekane igračke, mali dijelovi, jastuci itd.).
- Da biste spriječili moguće stvaranje plijesni, preporučuje se periodično provjetranje kolijevke. Uklonite unutarnju tkanu navlaku i očistite donji dio suhom krpom.
- Tijekom spavanja unutarnji naslon za leđa i oslonac za noge (ako su prisutni)

moraju se potpuno spustiti.

- Iz ekoloških razloga u pjenu madraca nisu dodani stabilizatori UV-a. Stoga je moguće da pjena madraca požuti. To ne utječe na kvalitetu i izvedbu.
- Namjestite oslonac za leđa u najniži položaj prije nego što odvojite košaru od okvira i podignete je.
- Ne dodajte ili upotrebljavajte madrace drukčije od izvorno isporučenog.

U KOMBINACIJI S OKVIROM:

- Ovaj je artikl kompatibilan sa sljedećim proizvodima poduzeća Peg Perego: Bogk, Duette Piroette, Gt4.
- PAŽNJA Provjerite jesu li uređaji za pričvršćivanje proizvoda Culla Elite pravilno učvršćeni prije uporabe.
- **PAŽNJA: Nikada ne ostavljajte dijete bez nadzora.**

U KOMBINACIJI S PROIZVODOM STAND:

- PAŽNJA Ovaj je proizvod kompatibilan sa sljedećim izvornim proizvodima poduzeća PegPerego: Bassinet Stand
- **PAŽNJA: Ne upotrebljavajte ako**

je bilo koji dio nosača slomljen, oštećen ili uklonjen.

- **PAŽNJA: Koristite samo na stabilnoj, vodoravnoj, ravnoj i suhoj površini.**
- **PAŽNJA: Ne dopustite drugoj djeci da se igraju bez nadzora u blizini košare i nosača.**

Slike s tekstilnim detaljima mogu se razlikovati od stvarnih detalja na kupljenom proizvodu. Kako biste saznali dodatne informacije, posjetite naše mrežo mjesto: www.pegperego.com

Upute za uporabu Uporaba Culla Elite

- 1 KUPOLA: kako biste podignuli kupolu i sigurno je otvorili, vucite je dok ne začujete zvuk KLIK.
- 2 Kako biste spustili ručku, istodobno pritisnite njezin gornji dio i spustite ga.
- 3 Kupola je opremljena dodatkom koji omogućava da se dijete vidi iz svakoga položaja. Potrebno je otvoriti patentni zatvarač kako je prikazano na slici i podignuti vrh kupole.
- 4 NAVLAKA: kako biste pravilno postavili navlaku: Otkopčajte gumb kupole, postavite je na košaru i
- 5 zakopčajte je slijedom koji je prikazan na slici. Pravilno postavljena navlaka.
- 6 Pričvrstite trake na čičak kako je prikazano na slici.
- 7 Trake na čičak omogućavaju vam da pričvrstite navlaku kako biste bolje zaštitili dijete od atmosferskih nepravila. Otpustite bočne strane navlake (strelica_a), presavijte je prema gore (strelica_b) i čičkom je pričvrstite za kupolu (strelica_c);
- 8 RUČKA ZA NOŠENJE: ručka je ugrađena u kupolu. Kako biste prenosili sjedalicu, podižite ručku (ako je spuštena) dok ne začujete glasan klik i uhvatite ručku koja se nalazi iznad nje.
- **Prije podizanja sjedalice provjerite je li ugrađena ručka pravilno pričvršćena.**

- Prije nego što podignete košaru provjerite je li se kupila nalazi u pravilnom položaju za nošenje.
- Namjestite oslonac za leđa u najniži položaj (slika 11) prije nego što odvojite košaru od okvira i podignite je.
- 9 KORIŠTENJE KAO LJULJAČKE: podloga Culla Elite ima poseban oblik; kada se položi na ravnu površinu možete ljuljati dijete.
- 10 KORIŠTENJE KAO KREVETA: Culla Elite postaje kolijevka bez ljuljanja izvlačenjem dviju nosača ispod podloge
- 11 PODEŠAVANJE NASLONA I OSLONCA ZA NOGE: zahvaljujući sustavu COMFORT SYSTEM naslon i oslonac za noge podešavaju se istodobno. Povucite ručku prema van (sl_a) i zarotirajte je (sl_b) za podizanje ili spuštanje naslona i oslonca za noge.
- 12 SUSTAV QUATTRO STAGIONI: proizvod ispod podloge omogućava regulaciju protoka unutarnjeg zraka, zbog izbjegavanja kondenziranja, kao što je prikazano na slici. Za dobivanje svježje i prozračne okoline (ljeti) otvorite rupe pomakom polugice prema van. Za ograničavanje ulaska zraka pomaknite polugice prema unutra (zimi).
- 13 Za pričvršćenje košare, postavite je na okvir i objema rukama pritisnite, dok se ne začuje glasan klik. Prije pričvršćenja i otpuštanja košare, uvijek aktivirajte kočnicu okvira.
VAŽNO: Provjerite je li košara ispravno pričvršćena.
- Za otpuštanje podignite polugu ručke Ganciomatic (strelica_a) i podignite Culla Elite (strelica_b).

Skidanje opreme

- 14 **SKIDANJE KUPOLE:**
Kako biste skinuli kupolu, otkopčajte šest gumba na unutarnjem dijelu.
- 15 Pritisnite gumba na dvama jezičcima i skinite kupolu.
- 16 Izvucite preklap tkanine ispod ručice i izvucite dva čvrsta nosača.
- 17 **SKIDANJE UNUTARNJE TKANINE NA KREVETIĆU ELITE:**
Podignite naslon za leđa (sl_a) kako biste lakše izvukli madrac (sl_b).
- 18 Otkopčajte dva patentna zatvarača na krevetiću i tako uklonite unutarnju tkaninu
- 19 **SKIDANJE VANJSKE TKANINE NA KOŠARI ELITE:**

- otpustite sve rastezljive trake kako je prikazano na slici.
 - skinite cijelu tkaninu.
- 20 **UPOZORENJE: prilikom postavljanja vanjske tkanine na košaru pazite da je pravilno navučete tako da ne prikrivate vanjske dijelove poput kompleta prstenova za pričvršćivanje u automobilu (sl_a), ručke za namještanje naslona za leđa (sl_b) i ručki za otpuštanje (sl_c),**
- 21 Prilikom postavljanja navlake na kupolu pazite na pravilno umetanje čvrstih nosača. Umetnite cijev s ručkom za nošenje u prednji utor na kupoli i postavite ručku u središnji položaj (sl_a). Izvucite preklap tkanine iz otvora kupole (sl_b) i uvucite ga ispod ručke (sl_c).
- 22 Zatim umetnite drugi metalni nosač u unutrašnji utor kupole.
- 23 Pričvrstite kupolu za pripadajuće nosače i zakopčajte 6 gumba.

Održavanje obloge

Četkajte platnene dijelove za skidanje prašine;

- Prilikom pranja pridržavajte se uputa navedenih na naljepnici ušivenoj na vreći proizvoda.
- ne izbjeljujte klorom;
- ne glačajte;
- ne koristite kemijsko čišćenje;
- ne skidajte mrlje otapalima i ne sušite u rotacijskoj sušilici rublja.

Čišćenje proizvoda

- Vaš proizvod zahtjeva minimalno održavanje. Čišćenje i održavanje mogu obavljati samo odrasle osobe.
- Preporučuje se sve pokretne elemente držati čistim, a po potrebi ih podmazite uljem,
- Redovito očistite plastične dijelove vlažnom krpom i pri tom ne koristite otapala ili slične proizvode.
- Četkajte platnene dijelove za skidanje prašine.
- Poliesterski sklop za upijanje udara ne čistite otapalima ili sličnim proizvodima.
- Proizvod zaštitite od atmosferskih čimbenika, vode, kiše ili snijega; stalnog i dugleg izlaganja suncu bi moglo uzrokovati promjenu boje mnogih materijala.
- Proizvod čuvajte na suhom mjestu.
- Ne zaboravite periodički prozračivati unutarnjost nosilice.

Kit auto Culla Elite

- Krevetić Elite može se ugraditi u automobil ako kupite komplet za automobil za krevetić Elite.
- Upotrebljavajte samo i isključivo komplet za automobil za krevetić Elite za pravilno učvršćivanje krevetića Elite u automobilu.*

The Original Accessory PegPerego

Dodaci PegPerego osmišljeni su kako bi se na praktičan način olakšao život roditeljima. Pogledajte sve dodatke iz asortimana proizvoda PegPerego na mrežnom mjestu www.pegperego.com

Serijski brojevi

- 24 Culla Elite ima ispod podloge navedene podatke o datumu proizvodnje.
- Naziv proizvoda, datum proizvodnje i serijski broj.
 - Ove su informacije neophodne u slučaju reklamacije.

PegPerego S.p.A.

PegPerego SpA je poduzeće sa sustavom upravljanja koji posjeduje certifikat TÜV Italia Srl sukladno normi ISO 9001. PegPerego može bez prethodne najave mijenjati modele opisane u ovom dokumentu radi tehničkih ili komercijalnih razloga.

Služba Za Podršku PegPerego

U slučaju gubitka ili oštećenja dijelova proizvoda, koristite isključivo originalne dijelove PegPerego. Za moguće popravke, zamjene, informacije o proizvodima, prodaji originalnih rezervnih dijelova i opreme obratite se Službi za podršku PegPerego, po mogućnosti sa serijskim brojem proizvoda.

tel. 0039/039/60.88.213

e-mail customer.service@pegperego.com

internet stranica www.pegperego.com

Sva intelektualna prava sadržana u ovom priručniku su vlasništvo PegPerego S.p.A. i zaštićena su važećim zakonskim propisima.

PL Polski

Dziękujemy za wybór produktu PegPerego.

⚠ UWAGA!

WAŻNE: przeczytaj uważnie poniższą instrukcję i zachowaj ją na przyszłość. Przestrzeganie zawartych w niej poleceń i wskazówek zapobiegnie powstaniu niebezpiecznych dla dziecka sytuacji.

- **OSTRZEŻENIE:** Ten produkt przeznaczony jest wyłącznie dla dzieci, które nie potrafią samodzielnie usiąść.
- **OSTRZEŻENIE:** Niniejszy wyrób jest przeznaczony dla dzieci, które samodzielnie nie siadają, nie obracają się i nie podnoszą się na rękach czy kolanach. Maksymalna waga dziecka: 9 kg.
- **OSTRZEŻENIE:** należy używać tylko na stabilnej, poziomej, płaskiej i suchej powierzchni.
- **OSTRZEŻENIE:** Nie należy pozwalać innym dzieciom bawić się bez opieki

w pobliżu gondoli.

- **OSTRZEŻENIE:** nie używać, jeżeli jakkolwiek część gondoli Culla Elite jest pęknięta, rozerwana lub jej brakuje.
- Używać tylko części zamiennych dostarczonych lub zalecanych przez producenta/dystrybutora.
- Nie używać produktu w pobliżu schodów czy stopni, nie używać w pobliżu źródeł ciepła, otwartego ognia czy niebezpiecznych przedmiotów, które znajdują się w zasięgu dziecka.
- Montaż i przygotowanie wyrobu powinny wykonać osoby dorosłe.
- **OSTRZEŻENIE: Przed podniesieniem wózka oraz podczas przenoszenia w rękach, siedzisko i podnóżek muszą być całkowicie opuszczone**
- **OSTRZEŻENIE:** przed podniesieniem wózka w celu jego przeniesienia, sprawdzić, czy rączka jest prawidłowo zamocowana w pozycji pionowej.
- **OSTRZEŻENIE:** przed użyciem upewnij się, że wszystkie

ruchome elementy są połączone prawidłowo.

- Nie wkładać palców w mechanizmy.
- Nie używać akcesoriów niezatwierdzonych przez producenta.
- Niniejszy wyrób jest przeznaczony dla dzieci od urodzenia do max. wagi 9 kg.
- **OSTRZEŻENIE:** Aby uniknąć obrażeń, upewnij się, czy dziecko jest odsunięte kiedy rozkłada się lub składa niniejszy wyrób.
- **OSTRZEŻENIE:** Kiedy dziecko leży, należy upewnić się, że jego głowa nigdy nie znajduje się poniżej jego ciała.
- Przed użyciem należy przejrzeć uchwyty i spód gondoli, aby sprawdzić, czy nie są one uszkodzone ani zużyte.
- Przed uniesieniem gondoli Culla Elite należy upewnić się, że uchwyt znajduje się we właściwej pozycji użytkowej.
- Zwrócić uwagę na temperaturę otoczenia i ubiór dziecka oraz upewnić się, że dziecku nie jest ani za ciepło ani za zimno.
- Nie pozostawiać w gondoli nic, co

mogłoby grozić uduszeniem (np. miękkie zabawki, drobne części, poduszki, itp.).

- Aby nie doszło do powstania pleśni, zalecamy regularne wietrzenie gondoli. Zdjąć wewnętrzne obicie materiałowe z konstrukcji i przetrzeć dno suchą szmatką.
- Podczas snu wewnętrzne oparcie i podnózek (jeśli występują) muszą być całkowicie obniżone.
- Ze względów ekologicznych do pianki materaca nie dodaje się stabilizatorów UV.
Z tego względu pianka materaca może żółknąć. Nie ma to wpływu na jakość produktu ani jego działanie.
- Przed wypięciem i podniesieniem gondolki ze stelaża, wyreguluj zagłówki do pozycji leżącej
- Nie należy dodawać ani używać materacyków innych niż oryginalnie dostarczone.

W PRZYPADKU UŻYCIA NA STELAŻU WÓZKA:

- Ten wyrób jest kompatybilny z następującymi produktami Peg

Perego: Book, Duette Piroette, Gt4.

- **UWAGA:** przed użyciem sprawdzić, czy mechanizmy zaczepowe gondoli Culla Elite są prawidłowo przymocowane.
- **UWAGA: Nigdy nie zostawiaj dziecka bez opieki.**

W PRZYPADKU UŻYCIA NA BAZIE GONDOLI:

- **UWAGA:** niniejszy wyrób jest kompatybilny z następującymi oryginalnymi wyrobami PegPerego: Bassinet Stand
- **UWAGA: Nie używać, jeżeli jakakolwiek część podkładki jest pęknięta, rozerwana lub jej brakuje.**
- **UWAGA: należy używać tylko na stabilnej, poziomej, płaskiej i suchej powierzchni.**
- **UWAGA: Nie należy pozwalać innym dzieciom bawić się bez opieki w pobliżu gondoli czy podkładki.**

**Obrazy odnoszące się do elementów z tkaniny mogą różnić się od zakupionej kolekcji.
Aby uzyskać więcej informacji, prosimy odwiedzić naszą stronę internetową: www.pegperego.com**

INSTRUKCJA OBSŁUGI Dla gondolki Culla Elite

- 1 BUDKA: Aby podnieść budkę, rozłóż ją do momentu, aż nie

usłyszysz kliknięcia.

- 2 Aby złożyć budkę, naciśnij rączkę i jednocześnie popchnij budkę w dół.
- 3 Budka posiada wewnętrzną siatkę, aby dziecko było widoczne z każdej pozycji. Rozepnij zamki jak pokazano na rysunku i zawiń materiał budki, aby odsłonić siatkę.
- 4 **POKROWIEC:** aby prawidłowo założyć pokrowiec rozepnij boczne napy budki. Umieść pokrowiec w gondolce.
- 5 Zapnij pokrowiec w kolejności ukazanej na rysunku. Pokrowiec na ilustracji jest poprawnie założony.
- 6 Zapnij boczne rzepy jak przedstawiono na rysunku.
- 7 Rzepy mogą być także używane do większego zabudowania budki, aby jeszcze bardziej uchronić dziecko przed np. wiatrem. W tym celu odepnij rzepy po obu stronach pokrowca (strzałka a), rozłóż górną część pokrowca (strzałka b) i zapnij rzepy na wyższej wysokości (strzałka c).
- 8 **RĄCZKA:** Rączka jest wbudowana w gondolkę. Aby podnieść gondolkę, rozłóż budkę (jeśli jest złożona) i trzymaj gondolkę za usytuowany na środku uchwyt.
 - **Zanim uniesiesz gondolkę, upewnij się, że wbudowana część budki jest prawidłowo zamontowana.**
 - Zanim uniesiesz gondolkę, upewnij się, że budka jest prawidłowo rozłożona w pozycji przeznaczonej do transportu.
 - Przed wypięciem i podniesieniem gondolki ze stelaża, wyreguluj zagłówek do pozycji leżącej (pkt. 11).
- 9 **KOŁYSKA:** Gondolka Culla Elite posiada specjalną konstrukcję, dzięki której możesz bujać dziecko jak w kołysce, pod warunkiem, iż znajduje się na twardej i płaskiej powierzchni.
- 10 **POZYCJA ŁÓŻECZKA:** Gondolkę można także zastosować jako stabilne łóżeczko transportowe. W tym celu należy rozłożyć dwie nóżki usytuowane pod gondolką.
- 11 **REGULACJA ZAGŁÓWKA I PODNÓŻKA:** Dzięki specjalnemu systemowi Comfort, można jednocześnie regulować zagłówek i podnózek wewnątrz gondolki. Pociągnij dźwignię do siebie (rys. a) i przekręć w odpowiednią stronę (rys. b), aby podnieść lub obniżyć zagłówek i podnózek.
- 12 **SYSTEM FOUR SEASONS:** W celu uniknięcia przegrzania dziecka, rodzic może kontrolować cyrkulację powietrza wewnątrz gondolki. Aby stworzyć chłodniejsze i dobre

wentylowane środowisko dla dziecka (latem), należy otworzyć cztery otwory wentylacyjne znajdujące się pod gondolką (jak pokazano na rysunku). Aby ograniczyć dostęp zimnego powietrza (zimą), należy zamknąć otwory wentylacyjne.

- 13 Aby zamocować gondolę, należy umieścić ją na stelażu wózka i docisnąć obiema rękami, aż do usłyszenia kliknięcia. Zawsze włączaj hamulec stelaża wózka przed zaczepieniem czy odzepieniem godnoli.

WAŻNE: Sprawdź, czy wózek jest prawidłowo zaczepiony.

- Aby zdemontować gondolę, unieś dźwignię systemu Ganciomat (strzałka a) i podnieś gondolę Culla Elite (strzałka b).

Zdejmowanie tapicerki

14 USUWANIE WYŚCIOŁKI BUDKI:

Aby usunąć budkę należy odpiąć 6 guzików na dolnej krawędzi.

- 15 Należy nacisnąć przyciski na dwóch mocowaniach i usunąć budkę.

- 16 Należy usunąć materiałową klapkę za uchwytem budki oraz usunąć dwie sztywne podpórki.

17 USUWANIE WEWNĘTRZNEJ WYŚCIOŁKI CULLA ELITE:

Należy unieść oparcie (rys._a). Dzięki temu łatwiej jest wyjąć materac (rys._b).

- 18 Należy usunąć wewnętrzną wyściółkę, rozpinając dwa zamki na krawędzi Culla Elite.

19 ZDEJMOWANIE ZEWNĘTRZNEJ TAPICERKI:

- Odczep wszystkie gumki łączące materiał z gondolą, jak przedstawiono na rysunku.
- Zdejmij tapicerkę.

- 20 **UWAGA! Podczas wymiany zewnętrznej tapicerki gondoli, upewnij się, że zamontowana ponownie tapicerka jest poprawnie założona i nie omija żadnego z zewnętrznych elementów konstrukcyjnych, tj:**
pierścieni mocujących do zestawu Kit Auto (rys. a)
dźwigni systemu regulacji zagłówka i podnóżka (rys. b)
dźwigni uwalniającej systemu Ganciomat (rys. c)

- 21 Podczas zakładania tkaniny budki, upewnij się, że wszystkie

elementy nietapicerowane (tj. pałąki, klipsy mocujące) zostały poprawnie zamontowane. Wsuń pałąk przez przedni otwór w tkaninie i upewnij się, że rączka znajduje się w centralnym położeniu (rys. a). Wyjmij materiał z otworu w budce (rys. b) i przełóż go pod rączką (rys. c).

- 22 Następnie przełóż drugi pałąk przez otwór wewnątrz budki.

- 23 Zawieś kaptur w odpowiednich podpórkach i naciśnij 6 przycisków.

Czyszczenie tapicerki

Szczotkuj elementy tapicerowane, aby usunąć kurz.

- Instrukcja dotycząca zasad czyszczenia znajduje się na metce wszytej w tapicerkę siedziska.
- Nie używaj chlorowych wybielaczy.
- Nie prasuj.
- Nie czyść chemicznie.
- Nie usuwaj plam rozpuszczalnikami i nie susz w suszarce bębnowej.

Konserwacja produktu

- Czyszczenie tapicerki może być przeprowadzone tylko przez osobę dorosłą.
- Zachowaj w czystości wszelkie ruchome elementy.
- Regularnie czyść plastikowe elementy za pomocą wilgotnej szmatki. Nie stosuj chemikaliów, wybielaczy ani innych środków czystości.
- Szczotkuj elementy tapicerowane, aby usunąć kurz.
- Nie czyść styropianowych części absorbujących wstrząsy chemikaliami, wybielaczami ani innymi środkami czystości.
- Chronić produkt przed niekorzystnymi warunkami atmosferycznymi, tj. deszcz, śnieg czy wilgoć. Zbyt długie wystawianie produktu na działanie promieni słonecznych może spowodować zmiany w odcieniu i fakturze tkaniny.
- Przechowuj produkt w suchym i zacienionym miejscu.
- Pamiętaj o regularnym wietrzeniu wnętrza gondoli.

Culla Elite car kit

- Culla Elite można zainstalować w samochodzie, kupując zestaw samochodowy Culla Elite.

- By bezpiecznie przemocować w pojeździe Culla Elite, należy użyć zestawu samochodowego Culla Elite.*

The Original Accessory PegPerego

Aksesoria PegPerego zostały specjalnie zaprojektowane dla wygody i ułatwienia życia rodziców. Aby poznać bogatą ofertę akcesoriów odwiedź www.pegperego.com lub www.akord.poznan.pl.

Numer seryjny

- 24 Pod bazą gondoli Culla Elite znajdują się wszystkie niezbędne informacje dotyczące produktu: nazwa, data produkcji oraz numer seryjny. Informacje te są potrzebne przy składaniu ewentualnych reklamacji.

PegPerego S.p.A.

PegPerego SpA to firma z wdrożonym systemem zarządzania jakością certyfikowanym przez TÜV Italia Srl, zgodnie z normą ISO 9001. Producent PegPerego zastrzega sobie prawo do wprowadzania zmian w modelach prezentowanych w niniejszej publikacji dla celów technicznych i reklamowych.

Serwis gwarancyjny i pogwarancyjny PegPerego

Jeżeli jakkolwiek z części zgubi się lub ulegnie zniszczeniu, nie używaj zamienników. W celu zdobycia informacji, wymiany lub naprawy produktu bądź zakupu oryginalnych części możesz skontaktować się z producentem lub dystrybutorem w swoim kraju.

tel. 0039/039/60.88.213

e-mail customer.service@pegperego.com

www.pegperego.com

Wszelkie prawa autorskie dotyczące treści niniejszej instrukcji są własnością firmy PegPerego S.p.A. i są chronione obowiązującym prawem.

UA Українська

Дякуємо за вибір продукції PegPerego.

⚠ ПОПЕРЕДЖЕННЯ

ВАЖЛИВО: уважно прочитайте цю інструкцію та збережіть її для подальшого використання. Ви можете піддати небезпеці життя дитини, якщо знехтуєте рекомендаціями даної інстр

- УВАГА: Цей виріб призначено лише для дітей, які не можуть сидіти самостійно
- УВАГА: Цей виріб призначений для дітей, які не можуть сидіти без підтримки, самостійно перевертатися і ставати навкарачки. Максимальна вага дитини: 9 кг.
- УВАГА: Використовуйте лише на рівній, горизонтальній і сухій поверхні.
- УВАГА: Не дозволяйте іншим дітям гратися поряд із колискою-переноскою без нагляду.
- УВАГА: Не користуйтеся

колискою Culla Elite, якщо будь-яка з її частин зламана, зношена або відсутня.

- Слід використовувати лише запасні частини, які постачає або рекомендує виробник/дистриб'ютор.
- Не користуйтеся виробом поблизу сходів або сходинок, джерел тепла і відкритого вогню або небезпечних предметів, розташованих у межах досяжності для дитини.
- Збирання й підготовку виробу мають виконувати дорослі особи.
- **УВАГА: Перед підніманням корпусу колиски та під час його перенесення вручну спинку й опору для ніг слід перевести у повністю горизонтальне положення.**
- **УВАГА: Перш ніж підняти коляску для транспортування, пересвідчіться, що ручку правильно встановлено у вертикальне положення.**
- **УВАГА: Перед використанням переконайтеся, що всі механізми фіксації закріплені правильно.**
- Не вставляйте пальці в механізми.
- Не використовуйте аксесуари, не схвалені виробником.
- Цей виріб призначено для дітей від народження до набуття ваги 9 кг.
- **УВАГА:** Щоб уникнути травмування під час розкладання і складання виробу, переконайтеся, що в ньому немає дитини.
- **УВАГА:** Переконайтеся, що голівка дитини, яка лежить у колисці, не знаходиться нижче тіла.
- Перед використанням колиски-переноски перевіряйте її ручки та дно на наявність пошкоджень і слідів зношування.
- Перш ніж підняти колиску Culla Elite, переконайтеся, що ручку встановлено у правильне положення.
- Враховуйте температуру довкілля й одяг дитини, стежте за тим, щоб дитині не було ані надто холодно, ані надто спекотно.
- Не залишайте в люльці нічого, що може становити небезпеку задушення (наприклад, м'які іграшки, дрібні деталі, подушки тощо).
- Для запобігання появі цвілі радимо

періодично провітрювати люльку. Зокрема, знімайте з конструкції внутрішню текстильну підкладку та протирайте дно сухою тканиною.

- Під час сну спинка та внутрішня опора для ніг (за наявності) мають бути повністю опущені.
- З міркувань екологічності до піноматеріалу матраца не додають УФ-стабілізатори. Тому піноматеріал матраца може пожовкнути. Це не призведе до погіршення його якості й функціональності.
- Перед тим як зняти люльку з шасі, відрегулюйте спинку в найнижче положення
- Кладіть до виробу лише оригінальний, наданий виробником, матрац.

У КОМБІНАЦІЇ З ШАСІ.

- Цей виріб сумісний із такими продуктами Peg Perego: Book, Duette Piroette, Gt4.
- **УВАГА!** Перед використанням переконайтеся, що все з'єднувальне приладдя колиски Culla Elite зафіксоване належним

чином.

- **УВАГА!** Дитина має завжди перебувати під наглядом.

У КОМБІНАЦІЇ ЗІ СТІЙКОЮ.

- **УВАГА!** Цей виріб сумісний із такими оригінальними виробами Peg-Perego: Bassinet Stand.
- **УВАГА!** Не користуйтеся виробом, якщо будь-яка з його частин зламана, зношена або відсутня.
- **УВАГА!** Використовуйте лише на рівній, горизонтальній і сухій поверхні.
- **УВАГА!** Не дозволяйте іншим дітям гратися поряд із колискою-переноскою та стійкою без нагляду.

Зображення текстильних елементів може відрізнятися від придбаного виробу.

Щоб отримати докладніші відомості, відвідайте наш веб-сайт: www.pegperego.com

ІНСТРУКЦІЯ З ВИКОРИСТАННЯ Використання Culla Elite

- 1 **КАПЮШОН:** повністю підніміть капюшон, потягніть його до клацання.
- 2 Щоб опустити капюшон, натисніть на нього зверху та одночасно з цим опустіть його.
- 3 На капюшоні є спеціальна вставка, яка дозволяє бачити дитину з будь-якого положення. Потягніть застібки-блискавки, як показано на малюнку, і підніміть капюшон.
- 4 **ХОХОЛ.** Щоб закріпити чохол на люльці, відстебніть кнопку та закріпіть його на люльці.

- 5 Прикріпіть чохол до люльки, як показано на малюнку.
- 6 Застібніть липучки, як показано на малюнку.
- 7 За допомогою липучок можна пристебнути чохол до капюшону, для кращого захисту дитини від негоди. Відстебніть чохол з боку (стрілка_a), відверніть його (стрілка_b) та закріпіть його на капюшоні за допомогою липучок (стрілка_c).
- 8 РУЧКА ДЛЯ ПЕРЕНЕСЕННЯ: вмонтована в капюшон. Для перенесення, підніміть капюшон (якщо він складений) до клацання і візьміться за ручку на ньому.
 - **Увага! Перед тим як підняти люльку, переконайтеся що ручка зафіксована.**
 - Перед тим як підняти люльку, переконайтеся що капюшон знаходиться в правильному положенні для транспортування.
 - Перед тим як зняти люльку з шасі, відрегулюйте спинку в найнижче положення (мал_11).
- 9 ПОЛОЖЕННЯ "КОЛИСКА": дно люльки Culla Elite має особливу форму, яка дозволяє колисати дитину при встановленні люльки на рівній поверхні.
- 10 ПОЛОЖЕННЯ "ЛІЖЕЧКО": підставки, розташовані під базою Culla Elite, дозволяють використовувати люльку як ліжечко, без можливості колисання.
- 11 РЕГУЛЮВАННЯ СПИНКИ ТА ПІДНІЖКИ: система «Комфорт» дозволяє регулювати спинку і підніжку одночасно. Вітягайте ручку (мал. а), при цьому повертаючи її (мал. b), для того щоб підняти або опустити спинку та підніжку.
- 12 СИСТЕМА FOUR SEASONS: як показано на малюнку, можна регулювати циркуляцію повітря через основу, щоб запобігти утворенню конденсату. Щоб забезпечити прохолоду і добру вентиляцію (влітку), відкрийте отвори, піднявши 4 важеля назовні. Щоб обмежити потрапляння повітря (взимку), підніміть важелі всередину.
- 13 Щоб закріпити колицку, поставте її на раму і натисніть донизу обома руками до фіксації з клацанням. Перш ніж встановлювати або знімати колицку, завжди ставте раму на гальмо.
 - **ВАЖЛИВО:** Переконайтеся, що колицку правильно закріплено.
 - Щоб зняти люльку, підніміть важіль Ganciomatic (стрілка_a), та підніміть Culla Elite (стрілка_b).

ЗНЯТТЯ ТКАНИННИХ ЧАСТИН

- 14 **ЗНЯТТЯ ОББИВКИ КАПЮШОНА:**
Щоб зняти капюшон, відстебніть 6 кнопок з нижнього боку.
- 15 Натисніть кнопки на двох кріпленнях і зніміть капюшон.
- 16 Приберіть тканинний клапан знизу ручки капюшона й витягніть дві жорстких опори.
- 17 **ЗНЯТТЯ ВНУТРІШНЬОЇ ОББИВКИ CULLA ELITE:**
Підніміть спинку (мал. а). Це полегшить зняття матраца (мал. b).
- 18 Зніміть внутрішню оббивку, розстебнувши дві блискавки з боків Culla Elite.
- 19 **ЗНЯТТЯ ЗОВНІШНЬОЇ ОББИВКИ ЛЮЛЬКИ "ELITE"**
- Зніміть всі резинки, як показано на малюнку.
- Видаліть зовнішню тканинну частину.
- 20 **УВАГА: при заміні зовнішньої оббивки з люльки, переконайтеся, що всі дії виконані вірно, та усі зовнішні елементи знаходяться зовні (кільця для кріплення транспортної комплексу (мал_а), ручка для регулювання спинки сидіння (мал_б), ручки для відстебання (мал_с).**
- 21 При натягуванні оббивки на капюшон, переконайтеся, що ви вставили жорсткі опори правильно. Вставте трубку з ручкою для перенесення в передній слот, переконайтеся, що ручка встановлена правильно (мал_а). Потягніть полосу тканини з прорізами на капюшоні (мал_б) та протисніть її під ручкою (мал_с).
- 22 Потім вставте другу металеву трубку у внутрішній проріз.
- 23 Зафіксуйте капот на відповідних підставах та натискайте 6 кнопок.

ЧИЩЕННЯ ТА ДОГЛЯД

захистити від негоди: води, дощу або снігу; тривалий і безперервний вплив яскравого сонячного світла може призвести до зміни кольору різних матеріалів; зберігати цей продукт в сухому місці. Час від часу чистити всі пластмасові деталі вологою тканиною. Не використовувати розчинники або аналогічні продукти чистення; тримати всі металеві частини сухими для запобігання корозії; тримати рухоми частини в чистоті

(механізми регулювання, механізми блокування та ін.) і вільними від пилу і піску; змащувати світлим машинним мастилом. в разі необхідності.

ЧИЩЕННЯ ТКАНИННИХ ЧАСТИН

для струшування пилу з тканинних частин, використовуйте щітку; рекомендується прати вручну при максимальній температурі 30° C; не віджимати; не використовувати відбілювач, не прасувати; не підлягає хімічному чищенню; не застосовуються засоби для виведення плям на основі

Culla Elite car kit

- Culla Elite можна встановити у вашому транспортному засобі, придбавши автомобільний комплект Culla Elite Car Kit.
- Для безпечного кріплення Culla Elite в автомобілі слід використовувати лише автомобільний комплект Culla Elite Car Kit.

The Original Accessory PegPerego

Акcesуари PegPerego були розроблені в якості корисної та практичної підтримки, щоб спростити життя батьків. Переглянути всі акcesуари для вашого продукту PegPerego на www.pegperego.com

Серійні Номера

- 24 Серійні номери на Culla Elite - це важлива інформацію про дату виробництва та інше.
- Дана інформація розміщена під сидінням. Назва продукту, дата виготовлення і серійний номер продукту має важливе значення в разі виникнення будь-яких скарг.

PegPerego S.p.A.

В компанії PegPerego SpA введена система управління качеством, сертифицированная TÜV Italia Srl по стандарту ISO 9001. PegPerego в будь-який час може вносити зміни до моделей, вказаних в даній інструкції, з технічних або комерційних причин.

PegPerego СЕРВІС

Якщо у придбаного вами товару PegPerego пошкодились або загубились деталі, здійснійте ремонт або заміну лише оригінальними запасними частинами PegPerego. У разі необхідності ремонту, заміни деталей, отримання інформації про продукти та акcesуари, будь ласка, зв'яжіться з локальним дистриб'ютором PegPerego в Україні (з серійним номером продукту та гарантійним талоном)

тел. +38 (050) 32-69-131, (050) 32-65-682, (044) 574-95-41

електронна пошта info@amigotoys.com

або з сервісною службою PegPerego в Італії

tel. 0039/039/60.88.213

e-mail customer.service@pegperego.com

sito internet www.pegperego.com

Усі права інтелектуальної власності, пов'язані з вмістом цього посібника з експлуатації, належать компанії PegPerego S.p.A. і захищені чинним законодавством..

EL Οδηγίες χρήσεως

Σας ευχαριστούμε που επιλέξατε ένα προϊόν PegPerego.

⚠ ΣΗΜΑΝΤΙΚΟ:

διαβάστε προσεκτικά τις παρούσες οδηγίες και φυλάξτε τις για μελλοντική χρήση.

Η ασφάλεια του παιδιού μπορεί να κινδυνεύσει σε περίπτωση που δεν τηρούνται οι παρούσες οδηγίες.

- ΠΡΟΕΙΔΟΠΟΙΗΣΗ: αυτό το προϊόν είναι κατάλληλο για ένα παιδί που δεν είναι σε θέση να κάθεται από μόνο του.
- ΠΡΟΕΙΔΟΠΟΙΗΣΗ: Το προϊόν αυτό είναι κατάλληλο για παιδιά που δεν είναι σε θέση να κάθονται από μόνα τους, να γυρίζουν και να σηκώνονται στα χέρια και στα γόνατα. Μέγιστο βάρος του παιδιού: 9 Kg.
- ΠΡΟΕΙΔΟΠΟΙΗΣΗ: να χρησιμοποιείται μόνο σε σταθερή, επίπεδη, οριζόντια και στεγνή επιφάνεια.
- ΠΡΟΕΙΔΟΠΟΙΗΣΗ: Μην επιτρέπεται σε άλλα παιδιά να παίζουν χωρίς

επιτήρηση κοντά στο πορτ-μπεμπέ .

- ΠΡΟΕΙΔΟΠΟΙΗΣΗ: μη χρησιμοποιείτε το προϊόν εάν κάποιο τμήμα του Culla Elite έχει σπάσει, σχιστεί ή λείπει.
- Χρησιμοποιείτε αποκλειστικά τα ανταλλακτικά που παρέχει ή συνιστά ο κατασκευαστής/εισαγωγέας.
- Μη χρησιμοποιείτε το προϊόν κοντά σε σκάλες ή σκαλοπάτια, εστίες θερμότητας, ακάλυπτες φλόγες ή επικίνδυνα αντικείμενα στα οποία μπορεί να φτάσει το παιδί.
- Η συναρμολόγηση και η προετοιμασία του προϊόντος πρέπει να γίνει από ενήλικα.
- ΠΡΟΕΙΔΟΠΟΙΗΣΗ: Πριν ανασηκώσετε το πορτ-μπεμπέ και κατά τη μεταφορά στο χέρι, η πλάτη και το στήριγμα ποδιών πρέπει να είναι εντελώς κατεβασμένα.
- ΠΡΟΕΙΔΟΠΟΙΗΣΗ: πριν ανασηκώσετε το καροτσάκι για τη μεταφορά, βεβαιωθείτε ότι η ενσωματωμένη χειρολαβή έχει ασφαλίσει σωστά σε κατακόρυφη θέση.

• **ΠΡΟΕΙΔΟΠΟΙΗΣΗ: Πριν από τη χρήση βεβαιωθείτε ότι όλοι οι μηχανισμοί σύνδεσης είναι συνδεδεμένοι σωστά.**

- Μη βάζετε τα δάχτυλα στους μηχανισμούς.
- Μη χρησιμοποιείτε αξεσουάρ που δεν έχουν εγκριθεί από τον κατασκευαστή.
- Αυτό το προϊόν έχει μελετηθεί για παιδιά από τη γέννησή τους έως βάρους 9 kg.
- ΠΡΟΕΙΔΟΠΟΙΗΣΗ: Για την αποφυγή τραυματισμών, απομακρύνετε το παιδί σας κατά το δίπλωμα και το ξεδίπλωμα του προϊόντος αυτού.
- ΠΡΟΕΙΔΟΠΟΙΗΣΗ: Όταν είναι ξαπλωμένο, βεβαιωθείτε ότι το κεφάλι του παιδιού δεν είναι ποτέ χαμηλότερα από το σώμα του.
- Πριν τη χρήση, ελέγξτε τις χειρολαβές μεταφοράς και το κάτω μέρος του κρεβατιού για να διαπιστώσετε ενδεχόμενα σημάδια ζημιάς και φθοράς.
- Πριν ανασηκώσετε το Culla Elite, βεβαιωθείτε ότι η χειρολαβή βρίσκεται στη σωστή θέση χρήσης.

- Λάβετε υπόψη τη θερμοκρασία περιβάλλοντος και τον ρουχισμό του παιδιού και βεβαιωθείτε ότι το παιδί δεν αισθάνεται υπερβολικό κρύο ή υπερβολική ζέση.
- Μην αφήνετε οτιδήποτε στο πορτομπεμπέ που μπορεί να προκαλέσει κίνδυνο ασφυξίας (π.χ. μαλακά παιχνίδια, μικρά μέρη, μαξιλάρια, κ.λπ.).
- Για να αποφύγετε ενδεχόμενο σχηματισμό μούχλας, συνιστάται να αερίζετε περιοδικά το κρεβατάκι. Ιδιαίτερα, αφαιρέστε από το πλαίσιο την εσωτερική υφασμάτινη επένδυση και περάστε με ένα στεγνό πανί το κάτω μέρος.
- Κατά τη διάρκεια του ύπνου, η εσωτερική πλάτη και το στήριγμα ποδιών (αν υπάρχουν) πρέπει να είναι εντελώς κατεβασμένα.
- Για οικολογικούς λόγους δεν έχουν προστεθεί σταθεροποιητές UV στον αφρό του στρώματος. Επομένως είναι πιθανό ο αφρός του στρώματος να κιτρινίσει. Αυτό δεν επηρεάζει την ποιότητα και τη λειτουργία.

- Πριν απελευθερώσετε και ανασηκώσετε το πορτ-μπεμπέ από το σκελετό, ρυθμίστε την πλάτη στην πιο χαμηλή θέση.
- Μην προσθέτετε ή χρησιμοποιείτε στρωματάκια διαφορετικά από το γνήσιο που παρέχεται.

ΣΕ ΣΥΝΔΥΑΣΜΟ ΜΕ ΤΟ ΣΚΕΛΕΤΟ:

- Αυτό το προϊόν είναι συμβατό με τα ακόλουθα προϊόντα της Peg Perego: Book, Duette Piroette, Gt4.
- ΠΡΟΕΙΔΟΠΟΙΗΣΗ: Βεβαιωθείτε ότι τα συστήματα ασφάλισης του Culla Elite είναι σωστά στερεωμένα πριν τη χρήση.
- **ΠΡΟΕΙΔΟΠΟΙΗΣΗ: Μην αφήνετε ποτέ το παιδί σας χωρίς επιτήρηση.**

ΣΕ ΣΥΝΔΥΑΣΜΟ ΜΕ ΤΟ STAND:

- ΠΡΟΕΙΔΟΠΟΙΗΣΗ: αυτό το προϊόν είναι συμβατό με τα ακόλουθα γνήσια προϊόντα της PegPerego: Bassinet Stand
- **ΠΡΟΕΙΔΟΠΟΙΗΣΗ: Μην χρησιμοποιείτε εάν οποιοδήποτε τμήμα στήριξης έχει σπάσει, σχιστεί ή λείπει.**
- ΠΡΟΕΙΔΟΠΟΙΗΣΗ: να

χρησιμοποιείται μόνο σε σταθερή, επίπεδη, οριζόντια και στεγνή επιφάνεια.

- ΠΡΟΕΙΔΟΠΟΙΗΣΗ: Μην επιτρέπετε σε άλλα παιδιά να παίζουν χωρίς επιτήρηση κοντά στο πορτ-μπεμπέ και στα στηρίγματα

Οι φωτογραφίες που αναφέρονται στις υφασμάτινες λεπτομέρειες μπορεί να διαφέρουν από το αγορασμένο μοντέλο.

Για περισσότερες πληροφορίες συμβουλευτείτε την ιστοσελίδα μας: www.pegperego.com

Οδηγίες χρήσης

Χρήση πορτ – μπεμπέ Culla Elite

- 1 ΚΟΥΚΟΥΛΑ: για να ανασηκώσετε την κουκούλα τεντώστε την έως ότου ασφαλίσει σε θέση πλήρους ανοίγματος.
- 2 Για να κατεβάσετε την κουκούλα, πιέστε στο πάνω μέρος της και ταυτόχρονα κατεβάστε την προς τα κάτω.
- 3 η κουκούλα διαθέτει ένα διαφανές ένθετο που σας επιτρέπει να βλέπετε το μωρό από οποιαδήποτε θέση. Για να το χρησιμοποιήσετε πρέπει να ανοίξετε τις ασφάλειες όπως στην εικόνα και να ανασηκώσετε το κομμάτι της κουκούλας.
- 4 ΠΟΔΟΣΑΚΟΣ: για τη σωστή τοποθέτηση: Ξεκουμπώστε το κουμπί της κουκούλας τοποθετήστε τον στο πορτ-μπεμπέ και
- 5 κουμπώστε τον όπως στην εικόνα. Ποδόσασκος σωστά τοποθετημένος.
- 6 Δέστε τα κορδόνια με velcro όπως στην εικόνα.
- 7 Χάρη στα velcro μπορείτε να συνδέσετε τον ποδόσασκο με την κουκούλα εξασφαλίζοντας στο παιδί μεγαλύτερη προστασία από τις καιρικές συνθήκες. Λύστε από το πλάι τον ποδόσασκο (βέλος_a), ξετυλίξτε τον προς τα πάνω (βέλος_b) και συνδέστε τον με το velcro στην κουκούλα (βέλος_c).
- 8 ΧΕΙΡΟΛΑΒΗ ΜΕΤΑΦΟΡΑΣ: η χειρολαβή είναι ενσωματωμένη στην κουκούλα. Για να μεταφέρετε το πορτ-μπεμπέ

ανασηκώστε την κουκούλα, εάν είναι κατεβασμένη, έως ότου ασφαλίσει με ένα κλικ και πιάστε το από την ενσωματωμένη χειρολαβή.

- **Πριν ανασηκώσετε το πορτ-μπεμπέ, βεβαιωθείτε ότι η ενσωματωμένη χειρολαβή έχει ασφαλίσει καλά.**
 - Πριν ανασηκώσετε το πορτ-μπεμπέ, βεβαιωθείτε ότι η κουκούλα βρίσκεται στη σωστή θέση για τη μεταφορά.
 - Πριν απελευθερώσετε και ανασηκώσετε το πορτ-μπεμπέ από το σκελετό, ρυθμίστε την πλάτη στην πιο χαμηλή θέση (εικ. 11).
- 9 ΘΕΣΗ ΚΟΥΝΙΑΣ: η βάση του πορτ – μπεμπέ Culla Elite έχει ένα ειδικό σχήμα το οποίο, όταν ακουμπήσει επάνω σε μία επίπεδη επιφάνεια, επιτρέπει το παιδί να κουνιέται.
- 10 ΘΕΣΗ ΚΡΕΒΑΤΑΚΙ: το Culla Elite γίνεται κούνια χωρίς να κουνιέται βγάζοντας τα δύο καβαλέτα που βρίσκονται κάτω από τη βάση
- 11 ΡΥΘΜΙΣΗ ΠΛΑΤΗΣ και ΣΤΗΡΙΓΜΑΤΟΣ ΠΟΔΙΩΝ: Χάρη στο σύστημα COMFORT SYSTEM η πλάτη και το στήριγμα ποδιών ρυθμίζονται ταυτόχρονα. Τραβήξτε τη λαβή ρύθμισης προς τα έξω (εικ. a) και περιστρέψτε την (εικ. b) για να σηκώσετε ή να χαμηλώσετε την πλάτη και το στήριγμα ποδιών.
- 12 ΣΥΣΤΗΜΑ ΤΕΣΣΑΡΩΝ ΕΠΟΧΩΝ: το προϊόν κάτω από τη βάση, όπως στην εικόνα, επιτρέπει τη ρύθμιση της κυκλοφορίας του εσωτερικού αέρα προς αποφυγή σχηματισμού υγρασίας.
Για τη δημιουργία ενός δροσερού και αεριζόμενου (το καλοκαίρι) περιβάλλοντος, ανοίξτε τις σπές μετακινώντας τους 4 μοχλούς προς τα έξω. Για να περιορίσετε την είσοδο του αέρα, μετακινήστε τους μοχλούς προς τα μέσα (το χειμώνα).
- 13 Για να συνδέσετε το πορτ-μπεμπέ, τοποθετήστε το στον σκελετό και πιέστε με τα δύο χέρια έως ότου ασφαλίσει με ένα κλικ. Πριν την τοποθέτηση ή την αφαίρεση του πορτ-μπεμπέ, το φρένο του σκελετού πρέπει να είναι πάντα κατεβασμένο.
ΣΗΜΑΝΤΙΚΟ: Βεβαιωθείτε ότι το πορτ-μπεμπέ έχει ασφαλίσει σωστά.
- Για να το αποσυνδέσετε, σηκώστε το μοχλό της χειρολαβής Ganciomatic (τόξο_a) και σηκώστε το πορτ – μπεμπέ Culla Elite (τόξο_b).

Αφαίρεση της επένδυσης

- 14 **ΑΦΑΙΡΕΣΗ ΚΟΥΚΟΥΛΑΣ:**
Για να αφαιρέσετε την κουκούλα, ξεκουμπώστε τα 6 κουμπιά στο κάτω άκρο.
- 15 Πιέστε τα μπουτόν στους δύο συνδέσμους και βγάλτε την κουκούλα.
- 16 Βγάλτε το κομμάτι του υφάσματος κάτω από τη χειρολαβή της κουκούλας και αφαιρέστε τα δύο μεταλλικά στηρίγματα.
- 17 **ΑΦΑΙΡΕΣΗ ΕΣΩΤΕΡΙΚΗΣ ΕΠΕΝΔΥΣΗΣ ΤΟΥ CULLA ELITE:**
Ανασηκώστε την πλάτη (εικ_a) για να διευκολύνετε την αφαίρεση του στρώματος (εικ_b).
- 18 Αφαιρέστε το εσωτερικό ύφασμα ανοίγοντας τα δύο φερμουάρ που υπάρχουν στο άκρο του Culla
- 19 **ΑΦΑΙΡΕΣΗ ΕΞΩΤΕΡΙΚΗΣ ΕΠΕΝΔΥΣΗΣ ΤΟΥ ΠΟΡΤ-ΜΠΕΜΠΕ CULLA ELITE:**
- βγάλτε όλα τα λάστιχα όπως στην εικόνα.
- αφαιρέστε την εξωτερική επένδυση.
- 20 **ΠΡΟΣΟΧΗ: για να τοποθετήσετε πάλι την εξωτερική επένδυση στο πορτ-μπεμπέ, προσέξτε ώστε να προσαρμόσει σωστά έχοντας προς τα έξω όλα τα εξωτερικά εξαρτήματα, όπως δακτύλιοι για σύνδεση με κιτ αυτοκινήτου (εικ_a), χειρολαβή ρύθμισης πλάτης (εικ_b), χειρολαβές αποσύνδεσης (εικ_c),**
- 21 Προσοχή κατά την τοποθέτηση της επένδυσης στην κουκούλα, ώστε να τοποθετηθούν σωστά τα μεταλλικά στηρίγματα. Περάστε το σωλήνα με τη χειρολαβή μεταφοράς από την εμπρός υποδοχή της κουκούλας και προσέξτε ώστε να κεντράρετε τη χειρολαβή (εικ_a). Βγάλτε το κομμάτι του υφάσματος από το άνοιγμα της κουκούλας (εικ_b) και περάστε το κάτω από τη χειρολαβή (εικ_c).
- 22 τέλος, περάστε το δεύτερο μεταλλικό στήριγμα στην εσωτερική υποδοχή της κουκούλας.
- 23 Συνδέστε την κουκούλα στα ειδικά στηρίγματα και κουμπώστε τα 6 κουμπιά.

Συντήρηση της ταπετσαρίας

- βουρτιώστε τα υφασμάτινα μέρη για να απομακρύνετε τη σκόνη
- Για το πλύσιμο συμβουλευτείτε την ετικέτα που είναι ραμμένη στην επένδυση του προϊόντος.



- μην λευκαίνετε με χλώριο·
- μην σιδερώνετε·
- μην κάνετε στεγνό καθάρισμα·
- μην αφαιρείτε τους λεκέδες με διαλυτικά και μην στεγνώνετε με στεγνωτήριο με περιστροφικό κύλινδρο.

Καθάρισμα του προϊόντος

- Το προϊόν σας χρειάζεται ελάχιστη συντήρηση. Οι εργασίες καθαρισμού και συντήρησης πρέπει να εκτελούνται μόνον από ενήλικες.
- Συμβουλευόμαστε να διατηρείτε καθαρά όλα τα μέρη που κινούνται και εάν χρειάζεται, να τα λιπαίνετε με ελαφρύ λάδι.
- Περιοδικά καθαρίζετε τα πλαστικά μέρη με ένα υγρό πανί, μη χρησιμοποιείτε διαλυτικά ή άλλα παρόμοια προϊόντα.
- Βουρτσίστε τα υφασμάτινα μέρη για να απομακρύνετε τη σκόνη.
- Μην καθαρίζετε τη διάταξη απορρόφησης προσκρούσεων από πολυστερένιο με διαλυτικά ή άλλα παρόμοια προϊόντα.
- Προστατεύετε το προϊόν από ατμοσφαιρικούς παράγοντες, βροχή, νερό ή χιόνι. Η συνεχής έκθεση στον ήλιο για πολύ καιρό θα μπορούσε να προκαλέσει αλλαγές στο χρώμα πολλών υλικών.
- Φυλάξτε το προϊόν σε ξηρό χώρο.
- Θυμηθείτε να αερίζετε περιοδικά το εσωτερικό του πορτ μπεμπέ.

Kit auto Culla Elite

- Το Culla Elite μπορεί να τοποθετηθεί στο αυτοκίνητο αγοράζοντας το Kit Αυτοκινήτου Culla Elite.
- Χρησιμοποιείτε μόνο και αποκλειστικά το Kit Αυτοκινήτου Culla Elite για να συνδέσετε σωστά το Culla Elite στο αυτοκίνητο.

The Original Accessory PegPerego

Τα αξεσουάρ PegPerego έχουν επινοηθεί ως χρήσιμο και πρακτικό βοήθημα ώστε να διευκολύνουν τη ζωή των γονέων. Ανακάλυψε όλα τα αξεσουάρ του προϊόντος PegPerego στο www.pegperego.com

Αριθμοί σειράς

- 24 Το Culla Elite αναφέρει κάτω από τη βάση, πληροφορίες σχετικά με την ημερομηνία παραγωγής αυτής.
- Ονομασία του προϊόντος, ημερομηνία παραγωγής και σειριακή αρίθμηση αυτού.
- Αυτές οι πληροφορίες είναι απαραίτητες σε περίπτωση παραπόνων.

PegPerego S.p.A.

Η PegPerego SpA είναι μια εταιρεία με Σύστημα Διαχείρισης Ποιότητας πιστοποιημένο από την TÜV Italia Srl, σύμφωνα με το πρότυπο ISO 9001. Η PegPerego θα μπορεί να επιφέρει ανά πάσα στιγμή τροποποιήσεις στα μοντέλα που περιγράφονται στην παρούσα δημοσίευση, για λόγους τεχνικής ή εμπορικής φύσης.

Υπηρεσία υποστηρίξης PegPerego

Εάν τυχόν χαθούν ή καταστραφούν μέρη του μοντέλου, χρησιμοποιήστε μόνον γνήσια ανταλλακτικά PegPerego. Για ενδεχόμενες επισκευές, αντικαταστάσεις, πληροφορίες σχετικά με τα προϊόντα, πώληση γνήσιων ανταλλακτικών και αξεσουάρ, επικοινωνήστε με την Υπηρεσία Υποστήριξης PegPerego αναφέροντας, σε περίπτωση που υπάρχει, τον σειριακό αριθμό του προϊόντος.

τηλ. 0039/039/60.88.213

e-mail customer.service@pegperego.com
ιστοσελίδα internet www.pegperego.com

Όλα τα δικαιώματα πνευματικής ιδιοκτησίας αναφορικά με το περιεχόμενο των παρόντων οδηγιών χρήσης ανήκουν στην PegPerego S.p.A. και προστατεύονται από την ισχύουσα νομοθεσία.



2η & 17η οδός (Οδός Ελύτη)
ΒΙΟ.ΠΑ - Άνω Λιόσια 133 41 Αττικής
Τηλ. : 210 24 74 638 – 210 24 86 850
• Fax: 210 24 86 890
e-mail: info@peramax.gr • www.peramax.gr

PegPerego

ΠΑΙΔΙΚΑ ΕΙΔΗ ΒΡΕΦΑΝΑΠΤΥΞΗΣ ΚΑΙ ΠΑΙΧΝΙΔΙΑ

Η Εγγύηση για τυχόν εργοστασιακά ελαττώματα των προϊόντων της PegPerego ορίζεται για διάστημα έξι μηνών από την ημερομηνία αγοράς. Ο καταναλωτής πρέπει να απευθύνει πάντα το αίτημα προς τον πωλητή, από τον οποίο έχει την απόδειξη αγοράς ή οποιοδήποτε άλλο έγγραφο ισοδύναμο.

Η παρούσα εγγύηση ισχύει μόνο εφ' όσον το προϊόν χρησιμοποιείται σωστά και βάσει των οδηγιών χρήσεως. Ο κατασκευαστής και οι εντεταλμένοι συνεργάτες του διατηρούν το δικαίωμα του τεχνικού ελέγχου.

Ο κατασκευαστής δεν μπορεί να θεωρηθεί υπεύθυνος εφ' όσον:

- Δεν τηρηθούν οι ανάλογες οδηγίες χρήσεως του κάθε προϊόντος.
 - Καταστραφεί τυχαία το προϊόν ή προκληθούν βλάβες από τη κακή χρήση αυτού.
 - Υπάρξει τεχνική παρέμβαση ξένου προς την εταιρεία μας τεχνικού, πράγμα το οποίο απαγορεύεται και αποτελεί κίνδυνο για την ασφάλεια του παιδιού.
 - Φυσιολογική φθορά η οποία δεν επηρεάζει την λειτουργία του προϊόντος.
- Διατηρείτε την εγγύηση και τις οδηγίες χρήσεως και για μελλοντική χρήση.**

ΕΓΓΥΗΣΗ

ΟΝΟΜΑΤΕΠΩΝΥΜΟ ΑΓΟΡΑΣΤΟΥ:

ΔΙΕΥΘΥΝΣΗ:

ΤΗΛΕΦΩΝΟ:

e-mail:

ΣΕΙΡΙΑΚΟΣ ΑΡΙΘΜΟΣ ΠΡΟΪΝΤΟΣ:

ΚΩΔΙΚΟΣ ΠΡΟΪΝΤΟΣ:

ΗΜΕΡΟΜΗΝΙΑ ΑΓΟΡΑΣ

ΣΦΡΑΓΙΔΑ ΚΑΤΑΣΤΗΜΑΤΟΣ

Προσοχή: Η εγγύηση ισχύει μόνο εφ' όσον έχει συμπληρωθεί και σφραγιστεί από τον πωλητή με την ημερομηνία αγοράς. Ζητείστε το από το κατάστημα τη στιγμή της αγοράς. Αν χαθεί ή καταστραφεί το απόκομμα της εγγύησης δεν μπορεί να αντικατασταθεί.

RO Romanian

Vă mulțumim că ați ales un produs PegPeręo.

⚠ AVERTISMENT

IMPORTANT: citiți cu atenție și păstrați acest document pentru consultare ulterioară.

Dacă nu se respectă aceste instrucțiuni, siguranța copilului ar putea fi periclitată.

- **AVERTISMENT:** Acest produs este potrivit numai pentru copiii care nu pot sta în șezut fără ajutor.
- **AVERTISMENT:** acest produs este potrivit pentru copiii care nu pot sta în șezut fără ajutor, nu se pot rostogoli și nu se pot ridica singuri sprijinindu-se în mâini și genunchi. Greutatea maximă a copilului: 9 Kg.
- **AVERTISMENT: folosiți produsul numai pe o suprafață fermă, orizontală și uscată.**
- **AVERTISMENT:** Nu lăsați alți copii să se joace nesupravegheați în apropierea pătuțului.
- **AVERTISMENT: nu folosiți Culla Elite dacă vreuna dintre componente este defectă, uzată sau lipsește.**

- Se vor folosi numai piese de schimb furnizate sau recomandate de producător/distribuitor.
- Nu folosiți produsul în apropierea scărilor sau a treptelor, a surselor de căldură, a focului deschis sau a obiectelor periculoase aflate în raza de acțiune a copilului.
- Asamblarea și pregătirea produsului trebuie realizate de adulți.
- **AVERTISMENT: Înainte de a ridica landoul și atunci când îl transportați cu mâna, spătarul și suportul pentru picioare trebuie să fie complet orizontale.**
- **AVERTISMENT: Înainte de a ridica căruciorul pentru transport, verificați dacă mânerul este corect cuplat în poziția verticală.**
- **AVERTISMENT: înainte de utilizare, asigurați-vă că toate mecanismele de prindere sunt conectate corect.**
- Nu introduceți degete în mecanisme.
- Nu utilizați accesorii ce nu au fost aprobate de producător.
- Acest produs este proiectat pentru copii începând de la naștere până la o greutate de 9 kg.

- **AVERTISMENT:** Pentru a evita rănirea copilului, asigurați-vă că acesta este la distanță atunci când pliați și depliați acest produs.
- **AVERTISMENT:** Când stă întins, capul bebelușului nu trebuie să stea mai jos decât corpul său.
- Înainte de utilizare, verificați mânerul și baza landoului să nu prezinte semne de deteriorare și uzură.
- Înainte de a ridica Culla Elite, asigurați-vă că bara mânerului se află în poziția corectă pentru utilizare.
- Țineți cont de temperatura ambientală și de îmbrăcămintea copilului și asigurați-vă ca acestuia să nu îi fie nici prea rece, nici prea cald.
- Nu lăsați nimic în landou care ar putea prezenta un pericol de sufocare (de exemplu, jucării moi, piese mici, perne etc.).
- Pentru a preveni formarea de mușgai, se recomandă aerisirea periodică a landoului. În special, îndepărtați învelișul textil interior de pe structură și ștergeți partea inferioară cu un material textil uscat.
- În timpul somnului, spătarul și

suporturile interioare pentru picioare (dacă sunt prevăzute) trebuie să fie complet coborâte.

- Din motive ecologice, nu se adaugă stabilizatori UV la spuma saltelei. Prin urmare, este posibil ca spuma saltelei să se îngâlbenescă. Acest lucru nu îi compromite calitatea și funcționalitatea.
- Înainte de dezlegarea și ridicarea landoului de pe cadru, reglați spătarul în cea mai joasă poziție.
- Nu adăugați sau utilizați alte saltele decât cea originală furnizată.

COMBINAT CU ȘASIUL:

- Acest articol este compatibil cu următoarele produse Peg Perego: Book, Duetto Piroette, Gt4.
- **AVERTISMENT:** asigurați-vă că toate dispozitivele de prindere ale Culla Elite sunt fixate corect înainte de utilizare.
- **AVERTISMENT: Nu lăsați niciodată copilul nesupravegheat.**

COMBINAT CU SUPORTUL FIX:

- **AVERTISMENT:** Acest produs este

compatibil cu următoarele produse originale PegPerego: Suport pentru landou.

- **AVERTISMENT: Nu folosiți produsul dacă vreuna dintre componente este defectă, uzată sau lipsește.**
- **AVERTISMENT: folosiți produsul numai pe o suprafață fermă, orizontală și uscată.**
- **AVERTISMENT: Nu lăsați alți copii să se joace nesupravegheați în apropierea pătuțului și a suportului.**

Imaginile care fac referire la detaliile textilelor pot conține diferențe față de colecția achiziționată. Pentru mai multe informații, consultați site-ul nostru: www.pegperego.com.

Instrucțiuni de utilizare **Utilizarea Culla Elite**

- 1 CAPOTINA: pentru a ridica complet capotina, ridicați-o până se aude un clic.
- 2 Pentru a lăsa capotina în jos, apăsați pe partea superioară a acesteia și, în același timp, lăsați-o în jos.
- 3 Capotina este prevăzută cu o inserție din plasă, care le permite părinților să vadă bebelușul din toate pozițiile. Desfaceți fermoarele, așa cum este indicat în imagine, și ridicați mai sus capotina pentru a descoperi inserția din plasă.
- 4 PROTECȚIA DE PICIOARE: pentru a o securiza corect: Desfaceți capsă protecției. Așezați protecția de picioare în landou.
- 5 Prindeți în capse protecția de picioare respectând ordinea din imagine.
- 6 Protecția de picioare din imagine este prinsă corect.
- 6 Prindeți benzile velcro așa cum vedeți în imagine.
- 7 Benzile velcro pot fi folosite pentru a fixa protecția de picioare de capotină, pentru a proteja și mai bine copilul împotriva intemperiei. Desprindeți părțile laterale ale protecției de picioare (săgeata_a), trageți în sus de partea liberă (săgeata_b) și folosiți benzile velcro pentru a o fixa pe capotină (săgeata_c);
- 8 MĂNERUL: mânerul este învelit în materialul capotinei. Pentru a transporta landoul, ridicați capotina (dacă aceasta este lăsată în jos) până se aude un clic și apucați mânerul situat deasupra sa.
- **Înainte de a ridica landoul, asigurați-vă că ați fixat corect capotina încorporată.**
- Înainte de a ridica landoul, asigurați-vă că ați așezat capotina în poziția corectă pentru transport.
- Înainte de desprinderea și ridicarea landoului de pe cadru, reglați spătarul în cea mai joasă poziție (figura 11).
- 9 POZIȚIA PĂTUȚ: Baza produsului Culla Elite are o formă specială care vă permite să legănați copilul atunci când este poziționat pe o suprafață plană.
- 10 POZIȚIA PĂTUȚ: Culla Elite se poate transforma într-un pătuț fără posibilitate de legănare dacă depliați cele două picioare de la bază.
- 11 REGLAREA SPĂTARULUI și a SUPORTULUI DE PICIOARE: cu ajutorul SISTEMULUI CONFORT, spătarul și suportul de picioare pot fi reglate simultan. Trageți de mânerul rotund în afară (fig_a) și în același timp rotiți-l (fig_b) pentru a înălța sau coborî spătarul și suportul de picioare.
- 12 SISTEMUL PATRU ANOTIMPURI: după cum se arată în figură, se poate regla circulația aerului dinspre bază pentru a preveni condensul. Pentru a crea un mediu răcoros și bine ventilat (pe timpul verii), deschideți orificiile trăgând cele 4 levieri spre exterior. Pentru a limita pătrunderea aerului (pe timpul iernii), trageți levierul spre interior.
- 13 Pentru a fixa landoul, poziționați-l pe cadru și apăsați-l în jos cu ambele mâini până când se aude un clic. Acționați întotdeauna frâna de pe cadru înainte de a fixa sau de a detașa landoul.

IMPORTANT: Asigurați-vă că landoul este fixat corespunzător.

- Pentru a-l elibera, ridicați levierul clemei Ganciomatic (săgeata_a) și ridicați în sus Culla Elite (săgeata_b).

Scoaterea căptușelii

14 SCOATEREA CĂPTUȘELII CĂPOTINEI:

Pentru a scoate capotina, desfaceți cele 6 capse de pe marginea inferioară.

- 15 Apăsăți butoanele de pe cele două elemente de fixare și scoateți capotina.

- 16 Scoateți bucata de material de sub mânerul capotinei și scoateți cele două suporturi rigide.

17 SCOATEREA CĂPTUȘELII INTERIOARE A CULLA ELITE:

Ridicați spătarul (fig._a). Astfel vă va fi mai ușor să scoateți salteaua (fig._b).

- 18 Scoateți căptușeala interioară deschizând cele două fermoare de pe marginea Culla Elite.

19 SCOATEREA CĂPTUȘELII EXTERIOARE A CULLA ELITE:

- Desprindeți toate benzile de cauciuc, așa cum vedeți în imagine.

- Scoateți căptușeala exterioară.

- 20 **AVERTISMENT: atunci când montați la loc căptușeala exterioară a landoului, asigurați-vă că o potriviți perfect cu toate componentele exterioare lăsate în afară, și anume:**

**inelele de prindere a kitului auto (fig._a),
mânerul pentru reglarea spatelui (fig._b),
mânerele de eliberare (fig._c).**

- 21 Atunci când montați la loc căptușeala pe capotină, asigurați-vă că introduceți corect suportii rigizi. Introduceți tubul prin care trece mânerul de transport în fanta frontală a capotinei, asigurându-vă că mânerul este centrat corect (fig._a). Trageți în afară bucata de material aflată în deschizătura capotinei (fig._b) și treceți-o pe sub mâner (fig._c).

- 22 La final, introduceți al doilea suport metalic în fanta interioară a capotinei.

- 23 Prindeți capotina de suportii metalici și prindeți cele 6 capse.

Instrucțiuni de curățare a componentelor capitonate

Periați componentele textile pentru a îndepărta praful.

- Când le spălați, respectați cu strictețe instrucțiunile de pe eticheta cusută în interiorul căptușelii.
- Nu folosiți înălbitori pe bază de clor.
- Nu călcați.
- Nu curățați chimic.
- Nu îndepărtați petele folosind solvenți și nu stoarceți la centrifugă.

Curățarea produsului

- Acest produs necesită un minim efort de întreținere. Curățarea și întreținerea trebuie realizate numai de adulți.
- Mențineți curate toate componentele mobile și, dacă este nevoie, lubrifiați-le cu un ulei ușor.
- Curățați periodic componentele din plastic cu o cârpă umedă. Nu folosiți solvenți sau substanțe similare.
- Periați componentele din țesătură pentru a îndepărta praful.
- Nu curățați dispozitivul de amortizare a șocurilor din polistiren folosind solvenți sau alte produse similare.
- Feriți produsul de agenții atmosferici: umiditate, ploaie sau zăpadă. Expunerea prelungită la soare poate determina modificări de culoare asupra multor materiale.
- Depozitați produsul într-un mediu uscat.
- Nu uitați să aerisiți în mod regulat interiorul landoului.

Kitul auto Culla Elite

- Culla Elite poate fi instalat în mașina dumneavoastră dacă achiziționați kitul auto Culla Elite.
- Folosiți doar Kitul auto Culla Elite pentru a fixa Culla Elite în mașină în siguranță.

Accesorii originale PegPerego

Accesorii PegPerego sunt concepute ca mijloace utile și practice pentru simplificarea vieții părinților. Descoperiți toate accesoriile produsului dumneavoastră pe www.pegperego.com.

Numerele seriale

- 24 Sub bază pot fi găsite informații legate de data fabricației Culla Elite.

- Denumirea produsului, data fabricației și numărul serial. Aceste informații sunt necesare pentru orice reclamații.

PegPerego S.p.A.

PegPerego SpA adoptă un sistem de management al calității certificat de TÜV Italia Srl în conformitate cu standardul ISO 9001. PegPerego va putea face oricând modificări la modelele descrise în această publicație din motive tehnice sau comerciale.

Serviciul post-vânzare PegPerego

În cazul în care se pierde sau se deteriorează vreo componentă, folosiți numai piese de schimb originale PegPerego. Pentru orice reparații, înlocuiri, informații despre produse și comenzi de piese de schimb și accesorii originale, vă rugăm să contactați Serviciul Asistență PegPerego, menționând numărul serial al produsului.

tel. 0039/039/60.88.213

e-mail customer.service@pegperego.com

website www.pegperego.com

Toate drepturile de proprietate intelectuală asupra conținutului acestui manual sunt deținute de PegPerego S.p.A. și sunt protejate de legislația în vigoare.

AR_عربي

نشكركم لاختياركم منتج من منتجات PegPerego



تخدير
هام: يجب قراءة هذه التعليمات بعناية و الاحتفاظ بها للرجوع إليها مستقبلا. قد يتعرض الطفل للمخاطر إذا لم يتم اتباع هذه التعليمات.

. هذا المنتج يناسب فقط الطفل الذي لا يستطيع الجلوس دون مساعدة.

• **تحذير:** هذا المنتج مناسب للأطفال الذين لا يستطيعون الجلوس بدون مساعدة، ولا يمكنهم الالتفاف، وغير القادرين على رفع أجسامهم على أيديهم وركباتهم. أقصى وزن للطفل: 9 كجم.

• **تحذير:** يستخدم فقط على سطح ثابت بمستوى أفقي وجاف.

• **تحذير:** لا تدع الأطفال الآخرين يلعبون بلا مراقبة بالقرب من المنتج.

• **تحذير:** لا تستخدم Culla Elite إذا كان أي جزء منه مكسورا، أو ممزقا أو مفقودا.

• يجب استخدام قطع الغيار التي توردها أو توصي بها الشركة المصنعة/الموزع فقط.

• لا تستخدم هذا المنتج بالقرب من السلالم أو الدرجات أو مصادر الحرارة، أو اللهب المكشوف أو الأشياء التي

تمثل خطورة والتي هي في متناول يد الطفل.

• يجب أن يتولى شخص بالغ عمليات تحضير وتجهيز المنتج.

• لمنع احتمال تشكل العفن، يوصى بتهوئة المهد بشكل دوري. على وجه الخصوص، قم بإزالة بطانة النسيج الداخلية من الهيكل، وامسح الجزء السفلي بقطعة قماش جافة.

• أثناء النوم يجب خفض مسند الظهر ومسند الساقين الداخلي (إن وجد) بالكامل

• لأسباب بيئية، لا تتم إضافة مثبتات الأشعة فوق البنفسجية إلى فوم المرتبة الصغيرة.

لذلك من الممكن أن يتحول فوم المرتبة الصغيرة إلى اللون الأصفر. هذا لا ينال من جودتها وأدائها.

• قبل فصل المهد ورفعه من جسم العربة.

اضبط الظهر في الوضع المنخفض تماما

• لا تضيف أو تستخدم أي فراش مختلف عن الفراش الأصلي المورد.

الارتباط بالهيكل:

• هذا العنصر متوافق مع منتجات Peg Perego

التالية: Book, Duette Piroette, Gt4.

• تحذير: تأكد من أن جميع أجهزة الإرفاق لـ Culla Elite مثبتة بشكل صحيح قبل الاستخدام.

• تحذير: لا تترك طفلك وحده أبدا بدون مراقبة.

الارتباط بالحامل:

• تحذير: هذا المنتج متوافق مع منتجات

PegPerego الأصلية التالية: Bassinet Stand.

• تحذير: لا تستخدم الحامل إذا كان أي جزء منه مكسورا، أو ممزقا أو مفقودا.

• تحذير: يستخدم فقط على سطح ثابت بمستوى أفقي وجاف.

• تحذير: قبل رفع جسم عربة الأطفال وحملها باليد، يجب أن يكون مسند الظهر ومسند القدمين مسطحين تماما.

• تنبيه: قبل رفع عربة النوم من أجل النقل، تأكد من أن المقبض مثبت بشكل صحيح في الوضع الراسي.

• تحذير: قبل الشروع في الاستخدام، يجب التأكد أولا أن جميع أليات الربط و التثبيت تعمل بشكل سليم.

• تجنب إدخال أصابعك في أليات التثبيت.

• لا تستخدم أية ملحقات غير معتمدة من قبل الشركة المصنعة.

• يتوافق هذا المنتج مع الأطفال منذ لحظة الميلاد وحتى يبلغ وزنهم 9 كجم.

• تحذير: أثناء عمليات الفتح والإغلاق، يجب التأكد أولا أن الطفل يبعد بمسافة كافية لتجنب الإصابة.

• تحذير: عند استلقاء الطفل، تأكد من أن رأس الطفل ليست تحت جسم الجهاز.

• قبل الاستعمال، افحص المقابض وأسفل سرير الحمل للتحقق من وجود أية إشارات للذلف والتآكل

• تأكد من أن يد الرافعة في الوضع الصحيح

للاستخدام قبل رفع Culla Elite.

• يجب مراعاة درجة الحرارة المحيطة وملابس الطفل والتأكد من أن الطفل ليس شديد البرودة ولا شديد السخونة

• لا تترك أي شيء في مهد الطفل يمكن أن يشكل خطر الاختناق (مثل الدمى الطرية والأجزاء

الصغيرة والوسائد، وما إلى ذلك).

• تحذير: لا تدع الأطفال الآخرين يلعبون بلا مراقبة بالقرب من سرير الحمل والحامل.

قد تختلف الصور التي تشير إلى تفاصيل النسيج عن المجموعة التي لديك والتي تم شراؤها.
للمزيد من المعلومات، قر بزيارة موقعنا الإلكتروني:
www.pegperego.com

تعليمات الاستخدام استخدام Culla Elite

- 1 السقف: لرفع السقف. ارفعه حتى سماع صوت التعشيق. وذلك لفتحته تمامًا.
- 2 لتنزيل غطاء الرأس. اضغط على الجزء العلوي منه مع تنزيله في الوقت نفسه.
- 3 السقف مزود بفتحة تسمح برؤية الطفل من كافة الأوضاع. يلزم فتح المفصلات كما هو موضح في الرسم ورفع مرآة السقف.
- 4 غطاء الرأس: لتثبيتته بطريقة صحيحة: أفضل زر السقف. وضعه فوق المهد
- 5 ثم اربط الزر بالتتابع الموضح في الصورة. ثم ربط غطاء الرأس بطريقة صحيحة.
- 6 اربط روابط الفيلكرو كما هو موضح.
- 7 بفضل الروابط المصنوعة من الفيلكرو. يمكن وصل السقف بغطاء الرأس مما يضمن للطفل أقصى حماية من سوء الأحوال الجوية. اربط من الجانب غطاء الرأس (السهم a) ووجهه لأعلى (السهم b) واربطه بواسطة الفيلكرو مع السقف (السهم c).
- 8 اليد الراقعة: اليد ممجمة في غطاء الرأس. حمل العربة. إذا كان غطاء الرأس مخفضا يجب رفعها حتى سماع صوت التعشيق وتثبيت اليد فوقه.
- قبل رفع عربة الطفل. يجب التأكد أن اليد الراقعة الممجمة مشبوكة جيدًا.
- قبل رفع المهد. تأكد أن السقف موجود في الموضع الصحيح للنقل.
- قبل فصل المهد ورفعه من جسم العربة. اضبط الظهر في الوضع المنخفض تماما (الصورة 11).
- 9 وضع التارجح: قاعدة Culla Elite ذات شكل ميز. وعند إسنادها إلى سطح مستو. فإنها تسمح بتارجح الطفل.
- 10 وضع السريرين: تصبح Culla Elite سريرًا غير متارجح عند فك السنادين الموجودين أسفل القاعدة.
- 11 ضبط الظهر ومسند الساقين: بفضل نظام COMFORT SYSTEM. يمكن ضبط الظهر ومسند الساقين معا في نفس الوقت. اسحب المقبض نحو الخارج (الصورة a) و قم بتدويره (الصورة b) لرفعه و خفض الظهر ومسند الساقين.

- 12 نظام الفصول الأربعة: يسمح هذا المنتج من تحت قاعدته. كما هو موضح. بضغط سريان الهواء الداخلي من أجل تجنب وقوع تكثيف. وللحصول على مناخ بارد و متجدد الهواء (في الصيف). افتح الثقوب مع خريك ال 4 الأسننة نحو الخارج. وللحد من دخول الهواء. قم بتحريك الألسنة نحو الداخل (في الشتاء).
- 13 لربط bassinnet. ضعه على الإطارات. واضغط لأسفل بكلتا يديك حتى يستقر في مكانه.

احرص دائمًا على استخدام الفرامل على الهيكل قبل تثبيت bassinnet وفكه.

هام: تأكد من تثبيت bassinnet بشكل صحيح.

- ارفع اليد Ganciomatic (السهم a). و ارفع Culla Elite (السهم b).

قابلية الفك

- 14 إزالة بطانة الغطاء:
- لإزالة الغطاء. افصل ال ٦ أزرار الموجودة على الحافة السفلى.
- 15 اضغط على الأزرار الموجودة في المرفقين. وأزل الغطاء.
- 16 قم بإزالة لسان النسيج من أسفل مقبض الغطاء. وأزل الدعامتين الصلبتين.
- 17 إزالة بطانة CULLA ELITE الداخلية:
أرفع مسند الظهر (الشكل a). هذا يسهل إزالة الفراش (الشكل b).
- 18 أزل البطانة الداخلية عن طريق فتح الأزرار الموجودة على حافة Culla Elite.
- 19 قابلية طي القماش خارج نايفتا ألبيت:
- قم بفك جميع الأشرطة المرنة كما هو موضح.
- أخرج القماش الخارجي.
- 20 تنبيه: عند إعادة تلبيس القماش الخارجي فوق المهد. يجب مراعاة وضعه بصورة صحيحة مع مراعاة أن تكون المكونات الخارجية موجهة نحو الخارج مثل: حلقات تثبيت طقم السيارة (الصورة a) ويد ضبط الظهر (الصورة b) واليدين المنفصلتين (الصورة c).
- 21 انتبه جيدا أثناء تلبيس السقف من إدخال الدواعم الصلبة بطريقة سليمة. أدخل الماسورة المزودة بيد النقل في الموضع الأمامي للسقف مع مراعاة أن تكون اليد في المنتصف (الصورة a). أخرج قطعة القماش من فتحة السقف (الصورة b) وأدخلها من أسفل اليد (الصورة c).
- 22 وأخيرًا. أدخل الدعامة المعدنية الثانية في الموضع الداخلي من

السقف.

23) أشبك السقف في الدعامات المناسبة وقم بربط الزواير الستة.

صيانة البطانة

- قم بتنظيف الأجزاء المصنوعة من القماش بواسطة الفرشاة لإزالة الغبار
- يرجى اتباع التعليمات المذكورة على ملصق المنتج الذي تم حياكته على الغطاء عند الغسيل.
- لا تعرضها للكور:
- لا تفردها باللكوة:
- لا لتنظيف الجاف:
- لا تزيل البقع بالمنظفات و لا جففها بواسطة المجفف ذي الأسطوانة الدوارة.

نظافة المنتج

- يحتاج المنتج إلى حد أدنى من الصيانة، يجب ألا يتولى مهمة التركيب إلا شخص بالغ فقط.
- ينصح بالحفاظ على نظافة الأجزاء المتحركة، و يمكن تزييتها بزيت خفيف إذا لزم الأمر.
- يجب تنظيف الأجزاء البلاستيكية بصفة دورية بواسطة قطعة من القماش اللين، مع عدم استخدام المذيبات أو المنتجات المشابهة الأخرى.
- قم بتنظيف الأتربة عن الأجزاء المصنوعة من القماش.
- لا تنظف أداة امتصاص الصدمات المصنوعة من البولبيستر بواسطة مذيبات أو منتجات أخرى مشابهة.
- حماية المنتج من العوامل الجوية: الماء، الأمطار أو الثلوج: التعرض المستمر ولفترات طويلة للشمس قد يسبب تغييرا في ألوان معظم الحامات.
- يحفظ المنتج في مكان جاف.
- لا تنسى تهوية مهد الطفل من الداخل، و ذلك بصفة دورية.

Culla Elite car kit

- يمكن تركيب Culla Elite في سيارتك من خلال شراء Culla Elite Car Kit.
- يجب استخدام Culla Elite Car Kit فقط لربط Culla Elite بسيارتك ربطاً آمناً!"

The Original Accessory PegPerego

تم تصميم اكسسوارات PegPerego لتكون ناعمة وعملية لتيسير الأمور على الوالدين. اكتشف جميع الاكسسوارات المخصصة لمنتجك من PegPerego على الموقع الإلكتروني www.pegperego.com

الأرقام التسلسلية

- 24) حمل Culla Elite تحت قاعدتها معلومات تخص تاريخ إنتاجها.
- اسم المنتج، و تاريخ الإنتاج و الرقم التسلسلي للمهد (الصورة_a).
 - هذه المعلومات لا غنى عنها في حالة وجود شكوى.

PegPerego S.p.A

تعتمد PegPerego Spa نظام إدارة جودة معتمد من قبل TÜV Italia Srl وفقا لمعيار ISO 9001. PegPerego بإجراء تغييرات في أي وقت على الموديلات الواردة في هذا الكتيب لأسباب فنية أو تجارية.

خدمة ما بعد البيع الخاص بشركة PegPerego

في حالة فقدان أو تلف أي جزء من أجزاء المنتج، استخدم فقط قطع الغيار الأصلية من PegPerego. وعند الحاجة لأي تصليح أو استبدال، وللحصول على معلومات بخصوص المنتجات، أو بيع قطع غيار أصلية أو اكسسوارات، يرجى الاتصال بخدمة ما بعد البيع الخاص بشركة PegPerego مع توضيح الرقم التسلسلي للمنتج إن وجد.

التليفون: 60.88.213/039/0039
الرقم المجاني: 800/414.147 (يمكن الاتصال به من أي خط ثابت)
البريد الإلكتروني customer.service@pegperego.com
موقع الانترنت www.pegperego.com

عربي- تمتلك PegPerego - شركة مساهمة- جميع حقوق الملكية الفكرية الموجودة في هذا الكتيب، والتي يحميها القانون.

از شما به خاطر انتخاب یک محصول پگ-پرگو تشکر می‌کنیم.

⚠ هشدار

- مهم:** این دستورالعمل‌ها را برای مراجعات بعدی نگهدارید. برای استفاده ایمن، این دستورالعمل‌ها را بخوانید و رعایت کنید. در صورت عدم رعایت این دستورالعمل‌ها ممکن است ایمنی کودک به خطر بیفتد.
- این محصول فقط برای کودکان مناسب است که بدون کمک قادر به نشستن نیستند.
- هشدار: این محصول مناسب کودکانی است که نمی‌توانند بدون استفاده از کمک بنشینند و غلت بزنند و قادر به بالا بردن خود با استفاده از دست و زانو نیستند. حداکثر وزن کودک: 9 کیلوگرم
- هشدار: فقط روی سطح محکم، افقی و خشک استفاده شود.**
- هشدار: اجازه ندهید که بقیه کودکان بدون مراقب نزدیک گهواره بازی کنند.
- هشدار: در صورتی که هر قسمتی از گهواره Culla Elite شکسته، پاره یا مفقود شده باشد، از آن استفاده نکنید.**
- فقط باید از قطعات تعویضی ارائه شده یا توصیه شده توسط سازنده/فروشنده استفاده شود.
- از محصول در نزدیکی پلکان، منابع گرمایی، شعله‌های باز یا اجسام خطرناک در محدوده دسترسی کودکان استفاده نکنید.
- سرهم‌بندی و آماده‌سازی محصول باید توسط

- افراد بزرگسال انجام شود.
- هشدار:** قبل از بلند کردن بدنه کالسکه و هنگام حمل دستی، پشتی و جاپایی باید کاملاً صاف باشند.
- توجه:** قبل از بلند کردن کالسکه برای حمل، بررسی کنید که دسته به درستی در حالت عمودی قلاب شده باشد.
- هشدار:** پیش از استفاده مطمئن شوید که تمامی مکانیزم‌های چفت و بست به درستی ثابت شده باشند.
- از وارد کردن انگشتان خود به داخل مکانیسم‌ها خودداری کنید.
- از وسیله‌های جانبی که توسط سازنده تأیید نشده‌اند، استفاده نکنید.
- این محصول برای کودکان از بدو تولد تا زمانی که به وزن 9 کیلوگرم برسند، طراحی شده است.
- هشدار: برای جلوگیری از بروز جراحت، هنگام باز کردن یا جمع کردن محصول، اطمینان حاصل کنید که کودک در نزدیکی آن نباشد.
- هشدار: هنگام لم‌دادن اطمینان حاصل کنید که سر نوزاد پایین‌تر از بدن نباشد.
- قبل از استفاده، دستگیره‌ها و بخش پایینی گهواره را برای یافتن علائم آسیب و سایش بررسی کنید
- قبل از بلند کردن گهواره Culla Elite اطمینان حاصل کنید که دستگیره حمل در وضعیت صحیح قرار دارد.
- دمای محیط و لباس کودک را در نظر داشته باشید و اطمینان حاصل کنید که کودک نه بیش از حد

سردش باشد و نه بیش از حد گرمش بشود.
 از گذاشتن وسایلی که می‌توانند خطر خفگی را
 به‌همراه داشته باشند (مانند اسباب‌بازی‌های نرم،
 قطعات کوچک، بالش و غیره) خودداری کنید.
 به‌منظور جلوگیری از تشکیل احتمالی کپک،
 هواگیری دوره‌ای گهواره توصیه می‌شود. به‌ویژه،
 آستر پارچه‌ای داخلی را از ساختار جدا کرده و
 قسمت زیرین را با یک دستمال خشک پاک کنید.
 هنگام خواب پشتی و زیرپایی‌های داخلی (در
 صورت موجود بودن) باید کاملاً پایین آورده شوند.
 بنا به دلایل زیست محیطی، هیچ تثبیت‌کننده
 ماورای بنفش (UV) به ماده فومر تشک اضافه
 نمی‌شود.

بنابراین ممکن است که فومر تشک زرد شود. این
 امر به کیفیت و عملکرد آن لطمه نمی‌زند.
 پیش از جداکردن و بالاکشیدن سبد حمل از قاب،
 پشتی را در پایین‌ترین وضعیت تنظیم کنید
 از افزودن یا استفاده از تشک‌هایی که غیر از
 تشک اصلی ارایه‌شده هستند، اجتناب کنید.

ترکیب با شاسی:

این وسیله با محصولات Peg Perego زیر سازگار
 است: Book, Duetto Piroette, Gt4.
 هشدار: اطمینان حاصل کنید که تمام تجهیزات
 اتصالی به Culla Elite بل از استفاده به‌درستی
 متصل شده باشند.
**هشدار: هرگز کودک خود را بدون مراقب رها
 نکنید.**

ترکیب با پایه:

• هشدار: این محصول با محصولات اصلی یگ-پرگو
 زیر سازگار است: Bassinet Stand.
 • هشدار: در صورتی که قسمتی از پایه شکسته،
 پایه یا مفقود شده است، از آن استفاده نکنید.
 • هشدار: فقط روی سطح محکم، افقی و خشک
 استفاده شود.
 • هشدار: اجازه ندهید که سایر کودکان بدون مراقب
 نزدیک گهواره حمل و پایه بازی کنند.

تصاویر مربوط به جزئیات پارچه ممکن است با مجموعه خریداری‌شده
 متفاوت باشد.

برای کسب اطلاعات بیشتر، به وب‌سایت ما مراجعه کنید:
www.pegperego.com

دستورالعمل‌های استفاده

استفاده از ناوِتا الیت

- 1 سایه‌بان: برای بلندکردن سایه‌بان آن را تا صدای کلیک، برای باز کردن کامل
 بکشید.
- 2 برای پایین‌آوردن سایه‌بان روی قسمت بالایی آن فشار داده و آن را
 به‌طورهمزمان پایین بکشید.
- 3 سایه‌بان داری یک سوراخ است که دیدن نوزاد در هر وضعیتی را میسر
 می‌سازد. همان‌طور که در شکل نشان داده شده است بازکردن زیپ و
 بلندکردن قاج سایه‌بان ضروری می‌باشد.
- 4 پوشش: برای چفت‌کردن صحیح آن: دکمه را از سایه‌بان جدا کرده، روی سبد
 حمل قرار داده و
- 5 آن را با فرژیی که نشان داده شده است، دکمه کنید. پوشش به طرز صحیح
 چفت شده است.
- 6 تسمه‌های ولکرو (بست قلاب‌دار) را همان‌طور که نشان داده شده است،
 چفت کنید.
- 7 به‌لطف ولکروها امکان چفت‌کردن پوشش به سایه‌بان با حصول اطمینان از
 حفاظت بیشتر کودک از آب و هوای ناملازم وجود دارد. پوشش را از طرف
 جانبی (freccia_a) جدا کنید، آن را به سمت بالا (freccia_b) تا کرده و آن را
 با ولکرو به پوشش (freccia_c) چفت کنید؛
- 8 دسته حمل‌ونقل: دسته در سایه‌بان ادغام شده است، برای حمل‌ونقل سبد،
 در صورت پایین کشیده شدن، سایه‌بان را تا شنیده‌شدن صدای کلیک و

- گرفت دسته که در بالای آن واقع شده است، بکشید.
- پیش از بالا کشیدن سبد حمل مطمئن شوید که دسته ادغام شده به خوبی چفت شده باشد.
 - پیش از بالا کشیدن سبد حمل مطمئن شوید که سایه بان در موقعیت صحیح برای حمل و نقل باشد.
 - پیش از جدا کردن و بالا کشیدن سبد حمل از قاب، پستی را در پایین ترین وضعیت تنظیم کنید (شکل).
 - 9 وضعیت گهواره: پایه ناوآ الیت دارای یک فرم خاص است که، در صورت فرار گرفتن روی یک سطح صاف، امکان نوسان دادن گهواره‌ای کودک را میسر می‌سازد.
 - 10 وضعیت تخت خواب: ناوآ الیت از طریق خارج کردن دو عدد سه پایه که زیر پایه قرار گرفته‌اند به یک گهواره غیر قابل نوسان تبدیل می‌شود.
 - 11 تنظیم پستی و تکیه‌گاه یا: به لطف سیستم COMFORT SYSTEM پستی و تکیه‌گاه یا به طور هم‌زمان تنظیم می‌شوند. نگه‌دارنده را به سمت خارج (fig_a) کشیده و برای بالابردن یا پایین کشیدن پستی و تکیه‌گاه یا آن را بچرخانید (fig_b).
 - 12 سیستم چهار فصل: محصول زیر پایه، همان‌طور که نشان داده شده، امکان تنظیم گردش هوا در محیط داخلی برای جلوگیری از شکل‌گیری هوای تراکم را میسر می‌سازد.
 - برای ایجاد یک محیط مطبوع و به‌خوبی تهویه‌شده (در تابستان) سوراخ‌ها را از طریق جابه‌جا کردن ۴ اهرم به سمت خارج، باز کنید. به‌منظور محدود کردن ورود هوا، اهرم‌ها را به سمت داخل (در زمستان) جابه‌جا کنید.
 - 13 برای بستن گهواره سبکی، آن را بر روی چارچوب قرار دهید و با دو دست فشار دهید تا زمانی که با صدای کلیک جا بیفتد.
 - همیشه قبل از بستن و باز کردن گهواره سبکی، ترمز روی چارچوب را بکشید.
 - مهم: اطمینان حاصل کنید که گهواره سبکی به‌درستی بسته شده است.
 - برای جدا کردن آن، اهرم دسته (freccia_a) را بالا کشیده و ناوآ الیت (freccia_b) را بالا بکشید.
- قابلیت برداشت پوشش**
- 14 **جدا کردن آستر سایه‌بان:**
- برای جداسازی سایه‌بان دکمه‌های لبه پایینی آن را باز کنید.
 - دکمه‌های دو اتصال را فشار دهید و سایه‌بان را باز کنید.
 - 15 لبه پارچه را زیر دسته سایه‌بان باز کنید و دو پایه پشتیبانی را جدا کنید
 - 17 **باز کردن آستر داخلی CULLA ELITE:**
 - همه کتس‌ها را همان‌طور که نشان داده شده است، بیرون بکشید.

- پارچه بیرونی را بیرون بکشید.
 - پستی صندلی را بالا بیاورید (شکل_a). بدین ترتیب، باز کردن تشک زیرین راحت‌تر می‌شود (شکل_b).
 - 18 آستر داخلی را از طریق باز کردن دو زیپ لبه‌های Culla Elite جدا کنید.
 - 19 **قابلیت برداشت پارچه بیرونی ناوآ الیت:**
 - همه کتس‌ها را همان‌طور که نشان داده شده است، بیرون بکشید.
 - پارچه بیرونی را بیرون بکشید.
 - 20 **توجه: هنگام پوشاندن پارچه بیرونی روی سبد حمل در قراردادن آن به‌طور صحیح از طریق بردن اجزای بیرونی به خارج، از جمله موارد زیر دقت کنید:**
- حلقه‌های اتصال کیت ماشین (fig_a)،**
- دسته تنظیم پستی (fig_b)،**
- دسته‌های جداسازی (fig_c)،**
- 21 هنگام پوشاندن سایه‌بان، به وارد کردن صحیح قطعات نگهدارنده سخت توجه داشته باشید. لوله دارای دسته حمل و نقل را در محل جلوی سایه‌بان و با توجه به مرکز قراردادن دسته (fig_a) وارد کنید. لبه پارچه را از روزنه روی سایه‌بان (fig_b) بیرون کشیده و آن را زیر دسته (fig_c) وارد کنید.
 - 22 در پایان نگهدارنده فلزی دوم را در محل داخلی‌تر سایه‌بان وارد کنید.
 - 23 هود را در پشتیبانی‌های مناسب بکشید و دکمه‌های 6 را فشار دهید.

تعمیر و نگهداری بالشتک

- برای حذف گردوغبار قسمت‌های پارچه‌ای را برس بکشید؛
- برای شست‌وشو به دستورات روی برچسب دوخته‌شده روی کیسه محصول مراجعه کنید.
- از سفیدکننده دارای کلر استفاده نکنید؛
- اتو نکشید.
- خشک‌شویی انجام ندهید؛
- با حلال‌ها لکه‌گیری نکرده و توسط خشک‌کن دوار خشک نکنید.

تمیز کردن محصول

- محصول شما به حداقل تعمیر و نگهداری نیازمند است. عملیات تمیز کردن و تعمیر و نگهداری باید فقط توسط بزرگ‌سالان انجام شود.
- توصیه می‌شود که همه قطعات متحرک تمیز نگاه داشته و در صورت لزوم آن‌ها را با روغن سبک روغن‌کاری کنید.
- قطعات پلاستیکی را با یک پارچه مرطوب به‌طور دوره‌ای تمیز کنید، از حلال‌ها یا سایر محصولات مشابه استفاده نکنید.
- برای وارد کردن گردوغبار، قسمت‌های پارچه‌ای را برس بکشید؛
- دستگاه جذب ضربه پلی‌استیرین را با حلال‌ها یا سایر محصولات مشابه تمیز

نکتید.

- محصول را در برابر عوامل جوی، آب، باران یا برف محافظت کنید؛ قرارگیری مداوم و طولانی مدت در معرض نور خورشید می‌تواند باعث تغییر رنگ بسیاری از مواد بشود.
- محصول را در یک محل خشک نگهداری کنید.
- تهویه منظم داخلی سبد حمل را به خاطر داشته باشید.

Kit auto Culla Elite

- Culla Elite را می‌توانید با خرید کیت خودروی Culla Elite در خودروی خود نصب کنید.
- برای نصب محکم Culla Elite به خودروی خود تنها باید از کیت خودروی Culla Elite استفاده کنید.»

الکسسوارات

- لوازم جانبی یک-پرگو به‌عنوان پشتیبانی مفید و کاربردی برای تسهیل زندگی والدین طراحی شده‌اند. می‌توانید تمامی لوازم جانبی برای محصول یک-پرگو خود را در www.pegperego.com مشاهده کنید

شماره‌های سری

- 24 اطلاعات مربوط به تاریخ تولید ناوِتا الیت در زیر پایه آن قرار داده شده است.
- نام محصول، تاریخ تولید و شماره سریال آن.
 - این اطلاعات در صورت ابراز شکایت ضروری هستند.

PegPerego S.p.A

شرکت سهامی PegPerego گواهینامه سیستم مدیریت کیفیت مطابق با استاندارد ISO 9001 از طرف TÜV Italia Srl را دریافت کرده است. یک-پرگو می‌تواند در هر زمان در مدل‌های تشریح‌شده در این نشریه، به دلایل فنی یا تجاری تغییر ایجاد کند.

خدمات پشتیبانی یک-پرگو PegPerego

بسیار آید! خدمت مرکز امرش لندن را می‌توانید در دفتر مرکزی یا در دفاتر نمایندگی خودتان در سراسر جهان از طریق تلفن یا اینترنت به دست آورید. در صورت نیاز، می‌توانید با نمایندگی‌های محلی خود تماس بگیرید. همچنین می‌توانید با نمایندگی‌های محلی خود تماس بگیرید. در صورت نیاز، می‌توانید با نمایندگی‌های محلی خود تماس بگیرید.

0039/039/60.88.213

(تبات)

customer.service@pegperego.com هم‌راهی‌ار

www.pegperego.com تانترت‌ن‌ا‌ت‌ی‌ا‌س

طوب‌یر‌ی‌ون‌عم‌ت‌ی‌کل‌ام‌ر‌ق‌و‌و‌ح‌م‌رام‌رت

هب‌ق‌ل‌ع‌ت‌م‌ر‌ل‌م‌ر‌ل‌ا‌ر‌و‌ت‌س‌د‌ی‌ا‌م‌ر‌ن‌ه‌ا‌ر‌ه‌چ‌ب‌ا‌ت‌ک‌ن‌ی‌ا‌ت‌ا‌ی‌و‌ت‌ح‌م‌ه‌ب

زارق‌م‌ک‌ا‌ح‌ن‌ی‌ن‌ا‌و‌ق‌ت‌ظ‌ا‌ف‌ح‌ت‌ح‌ت‌و‌ه‌د‌و‌ب‌و‌گ‌ر‌پ‌گ‌پ‌ی‌م‌ر‌ا‌س‌ت‌ک‌ر‌ش‌د‌ن‌ر‌ا‌د

IT Italiano

Dichiarazione di conformità

Denominazione del prodotto
Culla Elite

Codice identificativo del numero
IN0977*

Normative di riferimento (origine)

EN 1466:2014 / AC:2015
EN 71-2:2011+ A1:2014
EN71-3: 2013+A1:2014
EN1888-1:2018+A1:2022
UNI ECE R44/04 (EU) (in combinazione con kit IKUNIAV00 oppure IKAC0013)
Regolamento (CE) N. 1907/2006 - All. XVII pt. 43,51,52 (REACH)

Dichiarazione di conformità

La PegPerego S.p.A. dichiara sotto la propria responsabilità che l'articolo in oggetto è stato sottoposto a test di collaudo interni e omologato secondo le normative vigenti presso laboratori esterni ed indipendenti.

Data e luogo di rilascio

Arcore, Aprile 2023
PegPerego S.p.A.
via De Gasperi, 50
20043 Arcore (Mi), ITALY

EN English

Declaration of conformity

Product name
Culla Elite

Product reference number
IN0977*

Reference Standards (origin)

EN 1466:2014 / AC:2015
EN 71-2:2011+ A1:2014
EN71-3: 2013+A1:2014
EN1888-1:2018+A1:2022
UNI ECE R44/04 (EU) (in combinazione con kit IKUNIAV00 oppure IKAC0013)
Regolamento (CE) N. 1907/2006 - All. XVII pt. 43,51,52 (REACH)

Declaration of conformity

PegPerego S.p.A. declares under its sole responsibility that the article to which this declaration relates has undergone internal testing and has been approved, in accordance with regulations in force, by external, independent testing laboratories.

Date and place of issue

Arcore, April 2023
PegPerego S.p.A.
via De Gasperi, 50
20043 Arcore (Mi), ITALY

FR Français

Declaration de conformité

Denomination du produit
Culla Elite

Identification du produit
IN0977*

Standard du referiment (origin)

EN 1466:2014 / AC:2015
EN 71-2:2011+ A1:2014
EN71-3: 2013+A1:2014
EN1888-1:2018+A1:2022
UNI ECE R44/04 (EU) (in combinazione con kit IKUNIAV00 oppure IKAC0013)
Regolamento (CE) N. 1907/2006 - All. XVII pt. 43,51,52 (REACH)

Declaration du conformité

PegPerego S.p.A. déclare, sous sa propre responsabilité, que l'article en question a été soumis à des tests d'essais internes et homologué selon les normes en vigueur par des laboratoires extérieurs et indépendants.

Date et lieu du publication

Arcore, Avril 2023
PegPerego S.p.A.
via De Gasperi, 50
20043 Arcore (Mi), ITALY

DE Deutsch

Konformitäts-erklärung

Bezeichnung des Produktes
Culla Elite

Kennzeichnungscode des Produktes
IN0977*

Bezugsbestimmungen (Ursprung)

EN 1466:2014 / AC:2015
EN 71-2:2011+ A1:2014
EN71-3: 2013+A1:2014
EN1888-1:2018+A1:2022
UNI ECE R44/04 (EU) (in combinazione con kit IKUNIAV00 oppure IKAC0013)
Regolamento (CE) N. 1907/2006 - All. XVII pt. 43,51,52 (REACH)

Konformitätserklärung

Die Firma PegPerego S.p.A. erklärt auf ihre Verantwortliche, dass der betreffende Artikel internen Abnahmetests unterzogen sowie gemäß den gültigen Bestimmungen von externen und unabhängigen Labors zugelassen wurde.

Datum und Ort der Ausstellung

Arcore, April 2023
PegPerego S.p.A.
via De Gasperi, 50
20043 Arcore (Mi), ITALY

ES Español

Declaración de conformidad

Denominación del producto
Culla Elite

Código de identificación del producto
IN0977*

Normativas de referencia (origen)

EN 1466:2014 / AC:2015
EN 71-2:2011+ A1:2014
EN71-3: 2013+A1:2014
EN1888-1:2018+A1:2022
UNI ECE R44/04 (EU) (in combinación con kit IKUNIAV00 oppure IKAC0013)
Regolamento (CE) N. 1907/2006 - All. XVII pt. 43,51,52 (REACH)

Declaración de conformidad

PegPerego S.p.A. declara bajo su responsabilidad que el artículo en objeto ha sido sometido a pruebas de ensayo internas y ha sido homologado según las normativas vigentes en laboratorios exteriores e independientes.

Fecha y lugar de expedición

Arcore, Abril 2023
PegPerego S.p.A.
via De Gasperi, 50
20043 Arcore (Mi), ITALY

PegPerego S.p.A.

VIA DE GASPERI 50 20862 ARCORE MB ITALIA
tel. 0039-039-60881 - Servizio Post Vendita/After Sale: tel. 0039-039-6088213

PegPerego U.S.A.

Inc. 3625 INDEPENDENCE DRIVE FORT WAYNE INDIANA 46808
phone 260-482-8191 - Call us toll free: 1-800-671-1701

PegPerego CANADA Inc.

585 GRANITE COURT PICKERING ONTARIO CANADA L1W3K1
phone 905-839-3371 - Call us toll free: 1-800-661-5050

www.pegperego.com

FI0023011288

Tutti i diritti di proprietà intellettuale relativi ai contenuti di questo manuale d'istruzione appartengono a PegPerego S.p.A. e sono tutelati dalle leggi vigenti.

All of the intellectual property rights for the contents of this instruction manual belong to PegPerego S.p.A. and are protected by the laws in force.



Adresses sur quefairedemesdechets.fr

culla elite

PegPerego