

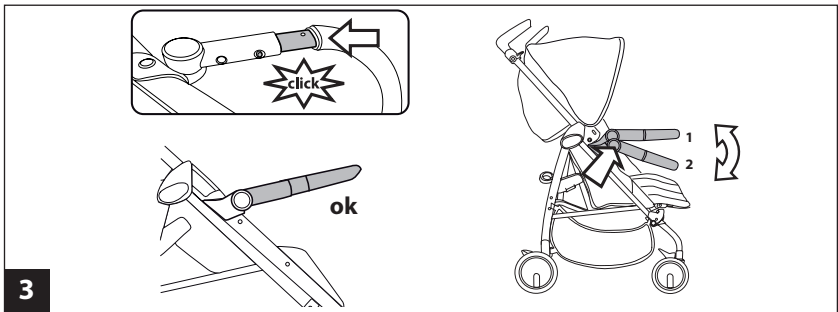
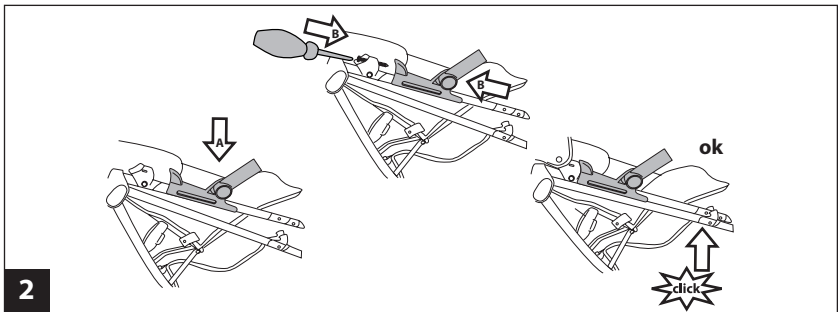
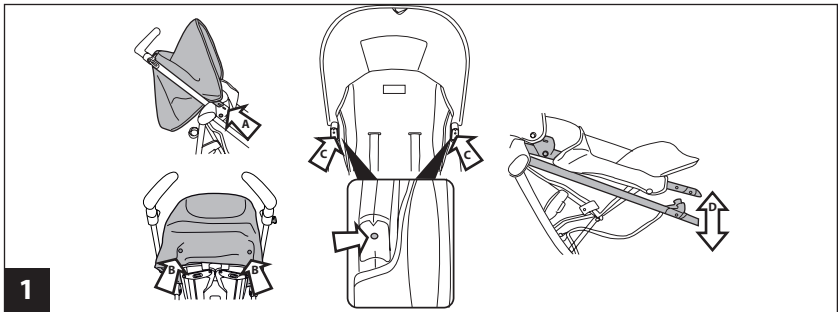
EUROPE

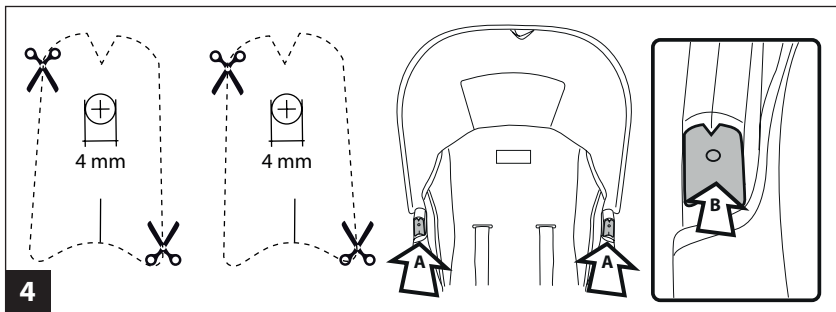
IT Istruzioni d'uso
EN Instructions for use
FR Notice d'emploi
DE Gebrauchsanleitung
ES Instrucciones de uso

front bar pliko mini

PegPerego

The Original Accessory





4

IT Italiano

Grazie per aver acquistato un prodotto PegPerego.

- 1 Togliere la capottina, premendo lateralmente e sganciarla come indicato dalla freccia, in entrambi i lati del telaio (fig. a). Sbottonare sul retro dello schienale del passeggino i bottoni (fig. b).

IMPORTANTE: Verificare se il prodotto è dotato di un foro sul telaio, nel punto indicato in figura, su entrambi i lati (fig. c).

Se è presente è possibile proseguire con l'installazione del frontalino.

Se non è presente è necessario creare i fori, utilizzando la dima presente nel punto 4 seguendo le istruzioni.

- Aprire il carrello sganciandolo come in figura (fig. d).
- 2 Posizionare e agganciare gli adattatori del frontalino sul telaio, come in figura (fig. a). Con un cacciavite inserire la vite in dotazione nella sede della capottina e avvitare. In contemporanea premere l'adattatore contro la vite, come in figura (fig. b). Procedere da entrambi i lati. Chiudere il telaio e riposizionare la capottina. In figura l'adattatore correttamente agganciato.
 - 3 Inserire poi nella sede dell' adattatore il frontalino.

Il frontalino è regolabile di due posizioni:
 POSIZIONE 1: d'uso
 POSIZIONE 2: di chiusura.

- 4 Se il prodotto non è dotato di un foro sul telaio, nel punto indicato in figura 1c, è necessario creare i fori, utilizzando la dima presente qui sotto seguendo le seguenti istruzioni:
 - tagliare le dime e posizionarle a destra e a sinistra del telaio (Fig. a). Posizionarle con attenzione facendo combaciare la linea centrale della dima con la linea di giunzione del telaio del passeggino (Fig. b). Forare il telaio utilizzando un trapano con punta da 4 mm. Ora è possibile procedere seguendo le indicazioni dal punto 2.

PEGPEREGO S.P.A.

PegPerego SpA è un'azienda con sistema di gestione qualità certificato da TÜV Italia Srl, in accordo alla norma ISO 9001. PegPerego potrà apportare in qualunque momento modifiche ai modelli descritti in questa pubblicazione, per ragioni di natura tecnica o commerciale.

SERVIZIO ASSISTENZA PEGPEREGO

Se fortuitamente parti del modello vengono perse o danneggiate, usare solo pezzi di

ricambio originali PegPerego. Per eventuali riparazioni, sostituzioni, informazioni sui prodotti, vendite di ricambi originali e accessori, contatta il Servizio Assistenza PegPerego indicando il numero seriale del prodotto.

tel. 0039/039/60.88.213

numero verde: 800/147.414

e-mail assistenza@pegperego.com

sito internet www.pegperego.com

Tutti i diritti di proprietà intellettuale relativi ai contenuti di questo manuale d'istruzione appartengono a PegPerego S.p.A. e sono tutelati dalle leggi vigenti.

EN_English

Thank you for choosing a PegPerego product.

- 1 Remove the hood by pressing on both sides of the frame and releasing it as shown by the arrow (fig_a).
Unbutton the hood on the rear of the stroller (fig_b).
IMPORTANT: Check whether the product comes with a hole in the frame at the two points shown in the figure (fig_c).
If it does, you can install the front bar.
If it does not, you must first create the holes using the template provided on point 4, following the instructions.
 - Open the chassis, releasing it as shown in the figure (fig_d).
- 2 Position and attach the front bar adapters to the chassis, as shown in the figure (fig_a). Using a screwdriver, insert one of the screws provided into one of the hood's slots and tighten. Simultaneously, press the adapter up against the screw, as show in the figure (fig_b). Repeat on both sides.
Close the chassis and replace the hood.
The adapter in the figure is properly attached.
- 3 Insert the front bar into the adapters.
The front panel has two possible positions:
POSITION 1: use
POSITION 2: closure.
- 4 If the product does not have holes in the frame at the points shown in Figure 1c, these will have to be created using the template below and following these instructions:

- Cut out the templates and place them on the right and left of the frame (Fig. a). Position them carefully, matching the template's center line with the frame's seam (Fig b).
Drill a hole through the frame using a 4 mm drill bit.
Now you can continue following the directions from point 2.

PEGPEREGO S.p.A.

PegPerego SpA adopts a quality management system certified by TÜV Italia Srl in accordance with the ISO 9001 standard. PegPerego can make changes at any time to the models described in this publication for technical or commercial reasons.

PEGPEREGO AFTER-SALES SERVICE

If any parts of the item get lost or damaged, only use genuine PegPerego spare parts. For any repairs, replacements, information on the products and sales of genuine spare parts and accessories, contact the PegPerego Assistance Service and state the serial number of the product, if present.

tel. 0039/039/60.88.213

e-mail assistenza@pegperego.com

website www.pegperego.com

All intellectual property rights on the contents of this manual are property of PegPerego S.p.A. and are protected by the laws in force.

FR_Français

Merci d'avoir choisi un produit PegPerego.

- 1 Enlever la capote, en appuyant sur les côtés et en la décrochant comme le montre la flèche, des deux côtés du châssis (fig_a). Détacher les boutons à l'arrière du dossier de la poussette (fig. b).
IMPORTANT : Vérifier si le produit est équipé d'un trou sur le châssis, au point indiqué sur la figure, des deux côtés (fig. c).
Si oui, il est possible de poursuivre l'installation de la barre avant.
Si ce n'est pas le cas, il est nécessaire

de pratiquer les trous en utilisant le gabarit présent du point 4 , en suivant les instructions.

- Ouvrir le chariot en le décrochant comme le montre la figure (fig_d).
- 2 Positionner et accrocher les adaptateurs de la barre avant sur le châssis, comme le montre la figure (fig_a).

À l'aide d'un tournevis, introduire la vis fournie dans le siège de la capote et visser. Presser en même temps l'adaptateur contre la vis, comme le montre la figure (fig_b).

Effectuer l'opération des deux côtés. Fermer le châssis et remettre la capote en place. Voir sur la figure l'adaptateur correctement fixé.

- 3 Introduire ensuite la barre avant dans le siège de l'adaptateur.

La barre avant est réglable dans deux positions :

POSITION 1 : d'utilisation

POSITION 2 : de fermeture.

- 4 Si le produit n'est pas équipé de trous dans le châssis, au point indiqué sur la figure 1c, il est nécessaire de créer les trous en utilisant le gabarit ci-dessous et en suivant les instructions suivantes :

- découper les gabarits et les placer à droite et à gauche du châssis (Fig. a). Les placer soigneusement en faisant correspondre la ligne centrale du gabarit avec la ligne de jonction du châssis de la poussette (Fig. b).

Percer le châssis à l'aide d'une perceuse avec une mèche de 4 mm.

Il est maintenant possible de poursuivre en suivant les instructions à partir du point 2.

PEGPEREGO S.P.A.

PegPerego SpA adopte un système de gestion de la qualité certifié par TÜV Italia Srl conformément à la norme ISO 9001. PegPerego se réserve le droit de procéder à tout moment à des modifications sur les modèles décrits dans cet ouvrage, pour des raisons de nature technique ou commerciale.

SERVICE D'ASSISTANCE PEGPEREGO

En cas de perte de pièces ou de rupture de l'une d'elles, utiliser exclusivement des

pièces de rechange originales PegPerego. Pour toute réparation, remplacement, informations sur les produits, vente de pièces détachées d'origine et accessoires, contactez le service après-vente PegPerego en indiquant, si présent, le numéro de série du produit.

tél. 0039/039/60.88.213

Numéro vert pour le SAV en France

0800910994

e-mail assistenza@pegperego.com

site Internet www.pegperego.com

Tous les droits de propriété intellectuelle relatifs au contenu de ce manuel appartiennent à PegPerego SpA et sont protégés par la loi.

DE_Deutsch

Vielen Dank, dass Sie sich für ein PegPerego Produkt entschieden haben.

- 1 Das Verdeck entfernen, indem seitlich gedrückt und dieses wie vom Pfeil angegeben aus beiden Seiten des Rahmens ausgehakt wird (Abb. a). Die Knöpfe auf der Rückseite der Rückenlehne des Buggys öffnen (Abb. b). **WICHTIG: Überprüfen, ob das Produkt auf beiden Seiten an der in der Abbildung angegebenen Stelle mit einer Bohrung auf dem Ramen versehen ist (Abb. c).**

Ist diese vorhanden, kann das Frontteil installiert werden.

Ist diese nicht vorhanden, müssen die Bohrungen mit Hilfe der auf der Punkt 4 abgebildeten Schablone unter Befolgung der Anweisungen angebracht werden.

- Das Gestell öffnen, indem dieses wie in der Abbildung (Abb. d) ausgehakt wird.
- 2 Die Adapter des Frontteils auf dem Rahmen positionieren und befestigen wie in der Abbildung (Abb. a) dargestellt. Mit einem Schraubenzieher die im Lieferumfang enthaltene Schraube in den

Sitz des Verdecks einsetzen und anziehen. Gleichzeitig den Adapter gegen die Schraube drücken wie in der Abbildung (Abb. b) dargestellt. Auf beiden Seiten ausführen.

Den Ramen schließen und das Verdeck wieder positionieren.

In der Abbildung ist der korrekt befestigte Adapter zu sehen.

- 3 Dann das Frontteil in den Sitz des Adapters einsetzen.

Das Frontteil kann in zwei Positionen verstellt werden:

POSITION 1: Bei Verwendung

POSITION 2: Geschlossen.

- 4 Ist das Produkt an der in Abbildung 1c angegebenen Stelle nicht mit einer Bohrung auf dem Ramen ausgestattet, müssen die Bohrungen angebracht werden, indem die unten abgebildete Schablone entsprechend der Anweisungen im Anschluss verwendet wird:

- die Schablonen ausschneiden und rechts und links vom Rahmen positionieren (Abb. a). Sorgfältig positionieren und dabei darauf achten, dass die Mittellinie der Schablone mit der Verbindungslinie des Rahmens des Buggys übereinstimmt (Abb. b). Unter Verwendung eines Bohrers mit einer 4 mm-Spitze die Bohrung am Rahmen anbringen.

Nun kann entsprechend der Anweisungen ab Punkt 2.

PEGPEREGO S.P.A.

Das Unternehmen PegPerego SpA wendet ein Qualitätsmanagementsystem an, das von TÜV Italia Srl nach der Norm ISO 9001 zertifiziert wurde.

PegPerego kann zu jedem beliebigen Zeitpunkt Änderungen an den in dieser Veröffentlichung beschriebenen Modellen sowohl aus technischen, als auch aus kommerziellen Gründen vornehmen.

KUNDENDIENST PEGPEREGO

Sollten Teile des Modells verloren gehen oder beschädigt werden, ersetzen Sie

diese bitte ausschließlich durch originale PegPerego-Teile. Für Reparaturen, Ersatzteile, Produktinformationen und Anbieter von originalen Ersatzteilen und Zubehör wenden Sie sich bitte an den PegPerego Kundendienst. Halten Sie hierfür, wenn möglich, die Seriennummer des betreffenden Produktes bereit.

Tel. 0039/039/60.88.213

E-Mail assistenza@pegperego.com

Webseite www.pegperego.com

Alle Rechte geistigen Eigentums bezüglich der Inhalte dieser Bedienungsanleitung gehören PegPerego S.p.A. und werden von den geltenden Bestimmungen geschützt.

ES_Español

Le agradecemos haber elegido un producto PegPerego.

- 1 Retire la capota, ejerciendo presión sobre los laterales y desenganchándola en el sentido de la flecha, de ambos lados del chasis (fig_a).
Desabroche los botones de la parte trasera del respaldo de la silla de paseo (fig_b).
IMPORTANTE: Compruebe si el producto tiene un orificio en el chasis, sobre ambos lados, en el punto indicado en la figura (fig_c).
Si está presente, es posible continuar con la instalación de la barra frontal.
Si no está presente, es necesario hacer los orificios utilizando la plantilla que se encuentra del punto 4 de este manual, siguiendo las instrucciones.
 - Abra la silla desenganchándola como se ve en la figura (fig_d).
- 2 Coloque y enganche en el chasis los adaptadores de la barra frontal, como se ve en la figura (fig_a).
Con un destornillador, coloque el tornillo entregado con el producto en el correspondiente orificio de la capota, y

enrósquelo. Al mismo tiempo, empuje el adaptador contra el tornillo, como se ve en la figura (fig_b). Actúe sobre ambos lados. Cierre el chasis y coloque otra vez la capota.

En la figura se ve el adaptador correctamente enganchado.

- 3 Luego, introduzca la barra frontal en el alojamiento presente en el adaptador. La barra frontal se puede ajustar en dos posiciones:
POSICIÓN 1: de uso
POSICIÓN 2: de cierre.
- 4 Si el producto no tiene un orificio en el chasis (en el punto indicado en la figura 1c), es necesario hacer los orificios utilizando la plantilla a continuación, siguiendo las instrucciones:
 - corte las plantillas y colóquelas a la derecha y a la izquierda del chasis (Fig. a). Ubíquelas con atención, haciendo coincidir la línea central de la plantilla con la línea de unión del chasis de la silla de paseo (Fig. b).Perfore el chasis utilizando un taladro con punta de 4 mm.
Ahora puede continuar el montaje, siguiendo las instrucciones a partir del punto 2.

PEGPEREGO S.P.A

PegPerego SpA es una empresa con sistema de gestión de la calidad certificado por TÜV Italia Srl, de acuerdo con la norma ISO 9001. La certificación ofrece a los clientes y a los consumidores la garantía de transparencia y de confianza en cuanto a los procedimientos de trabajo de la empresa.

SERVICIO DE ASISTENCIA PEGPEREGO

Si se pierden o dañan algunas partes del modelo, utilizar únicamente repuestos originales PegPerego. Para cualquier reparación, sustitución, información acerca de los productos, venta de repuestos originales y accesorios, contactar con el Servicio de Asistencia PegPerego indicando, en caso fuere

presente, el número de serie del producto.

tel. 0039/039/60.88.213

e-mail assistenza@pegperego.com

sito internet www.pegperego.com

Todos los derechos de propiedad intelectual sobre los contenidos de este manual de instrucciones pertenecen a PegPerego S.p.A. y están protegidos por las leyes vigentes.

PEGPEREGO S.p.A.

VIA DE GASPERI 50 20862 ARCORE MB ITALIA

tel. 0039-039-60881

Servizio Post Vendita/After Sale:

tel. 0039-039-6088213



www.pegperego.com

FI0021011187

Tutti i diritti di proprietà intellettuale relativi ai contenuti di questo manuale d'istruzione appartengono a PegPerego S.p.A. e sono tutelati dalle leggi vigenti.

All of the intellectual property rights for the contents of this instruction manual belong to PegPerego S.p.A. and are protected by the laws in force.

front bar pliko mini

PegPerego

The Original Accessory