

CHAIN DRIVE

MAXI EXCAVATOR

cod. IGCD0552

Peg-Pérego

made in italy

USO E MANUTENZIONE **IT**

USE AND CARE **EN**

UTILISATION ET ENTRETIEN **FR**

GEBRAUCH UND WARTUNG **DE**

EMPLEO Y MANUTENCION **ES**

USO E MANUTENÇÃO **PT**

UPORABA IN VZDRŽEVANJE **SL**

BRUGSANVISNING **DA**

KÄYTTÖOHJE **FI**

BRUKSANVISNING **NO**

BRUKSANVISNING **SV**

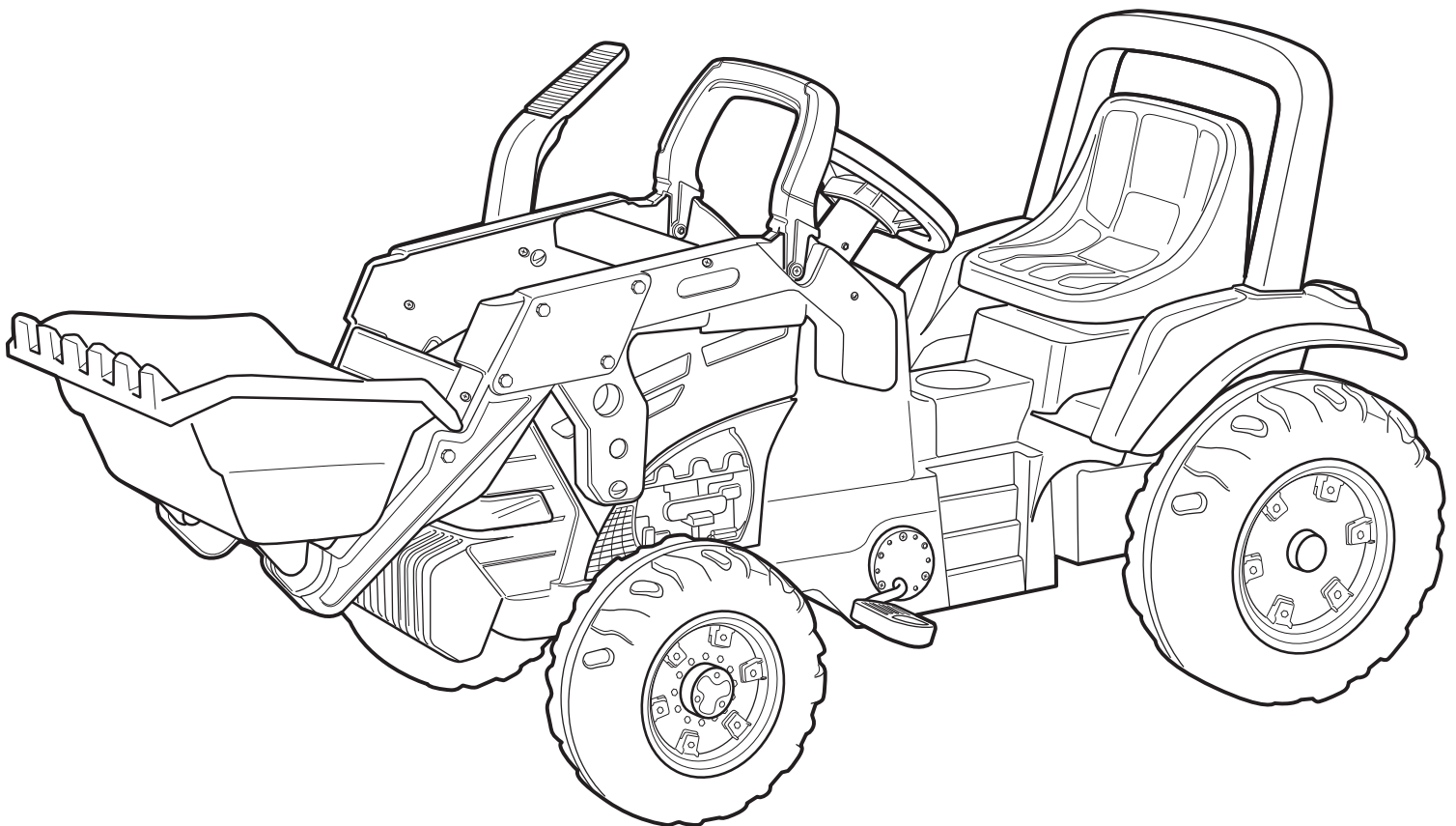
GEBRUIK EN ONDERHOUD **NL**

KULLANIM VE BAKIM **TR**

ЭКСПЛУАТАЦИЯ И УХОД **RU**

ΧΡΗΣΗ ΚΑΙ ΣΥΝΤΗΡΗΣΗ **EL**

الاستخدام و الصيانة **AR**

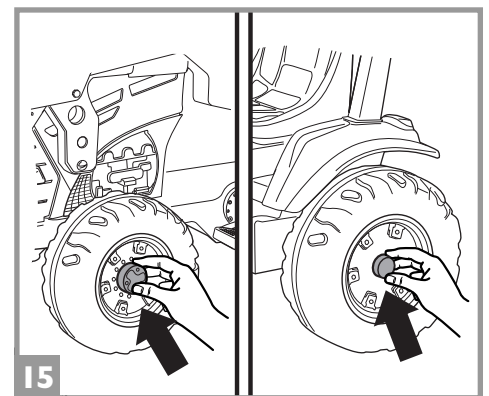
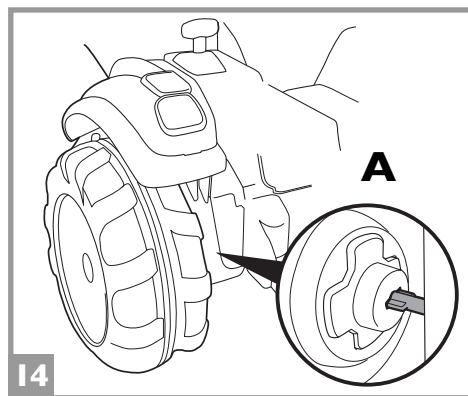
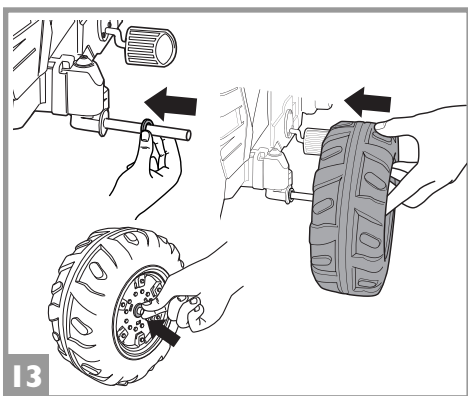
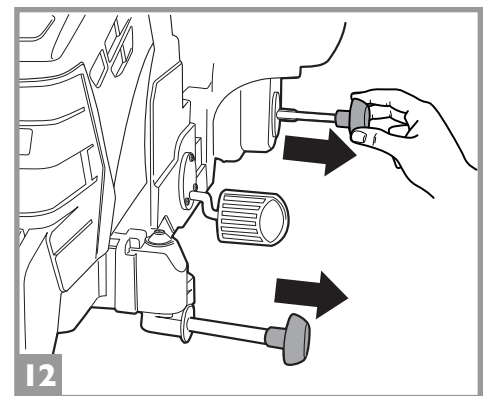
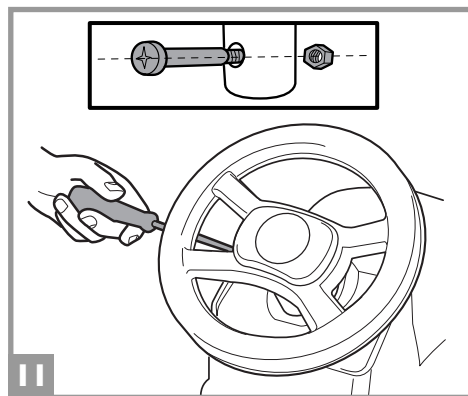
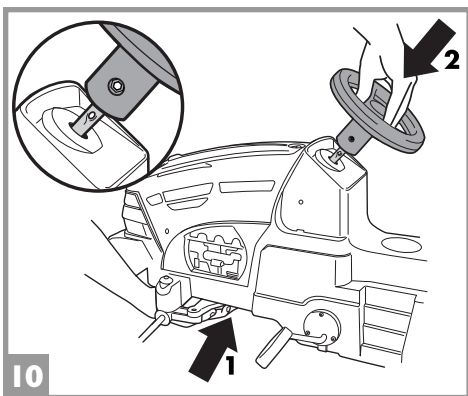
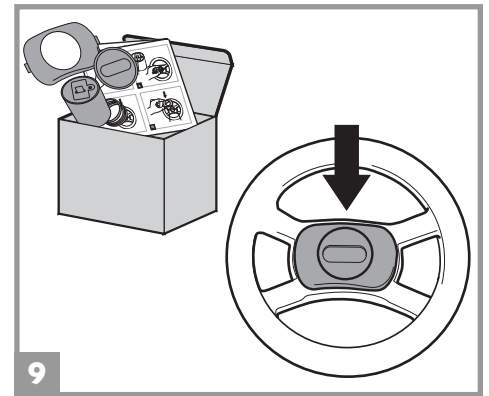
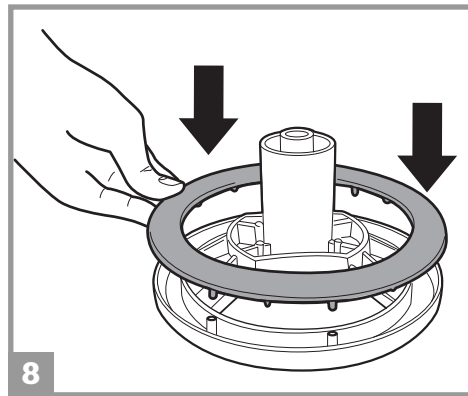
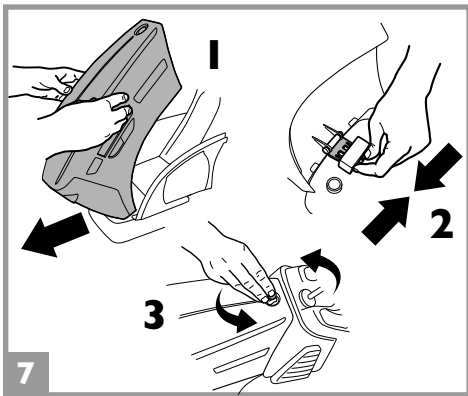
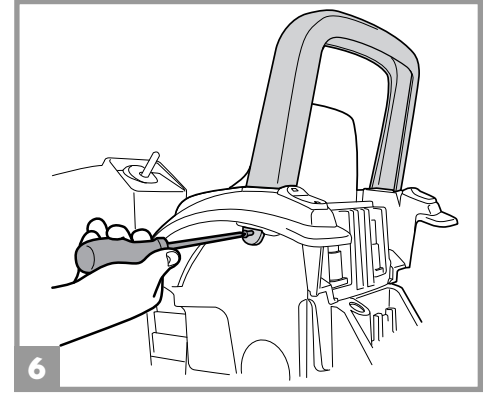
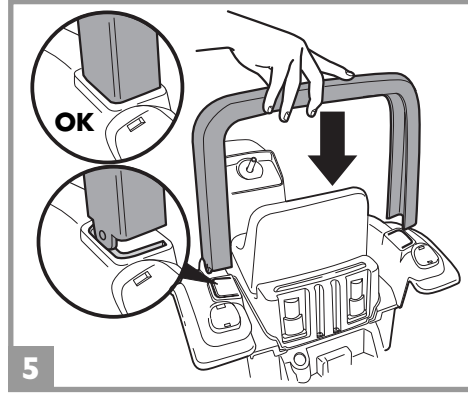
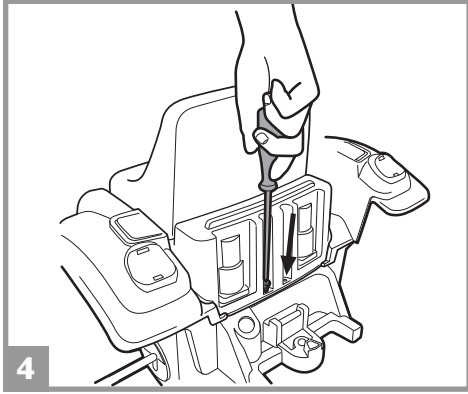
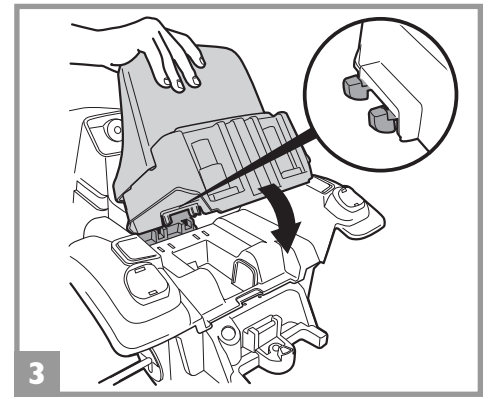
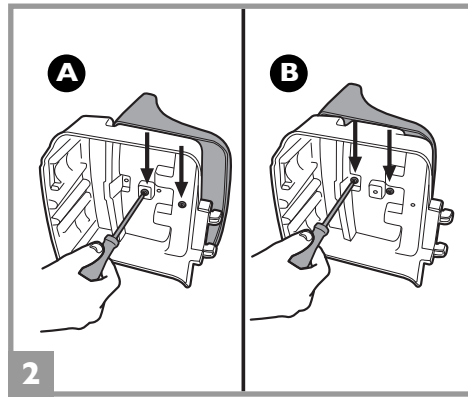
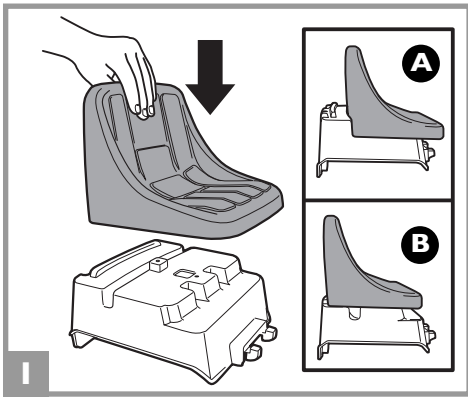


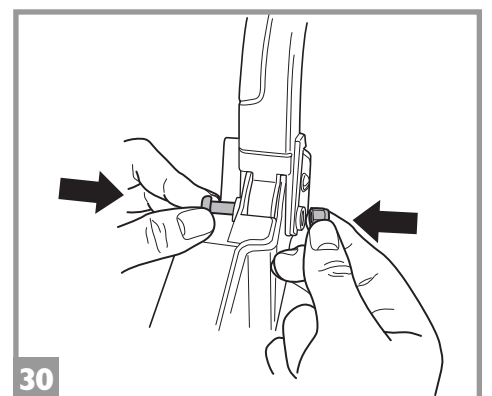
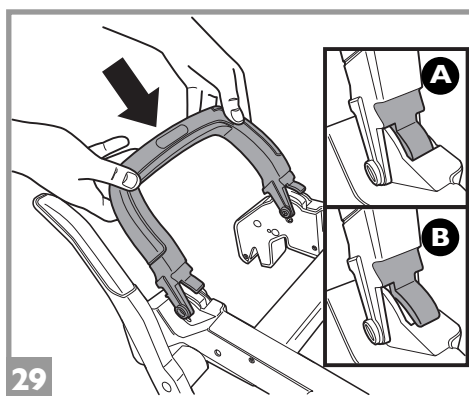
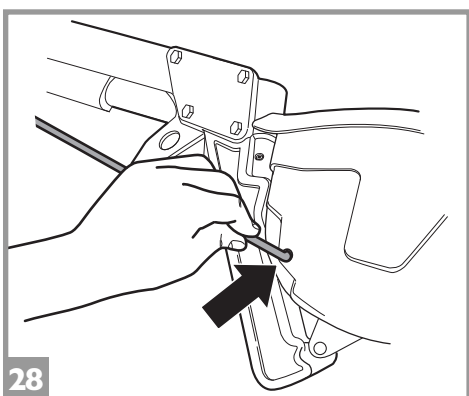
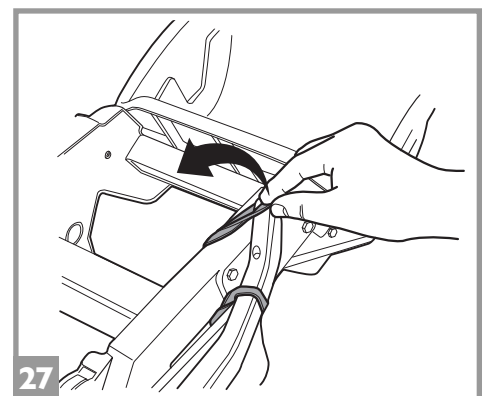
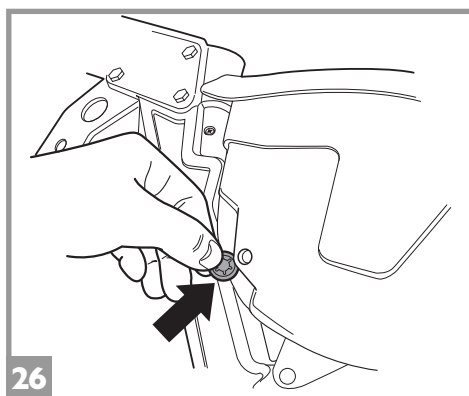
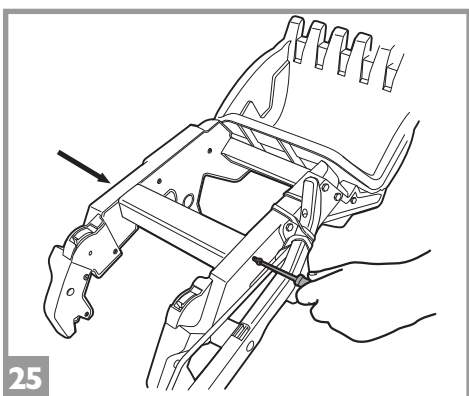
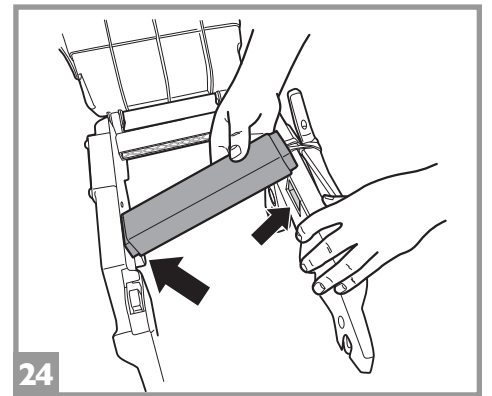
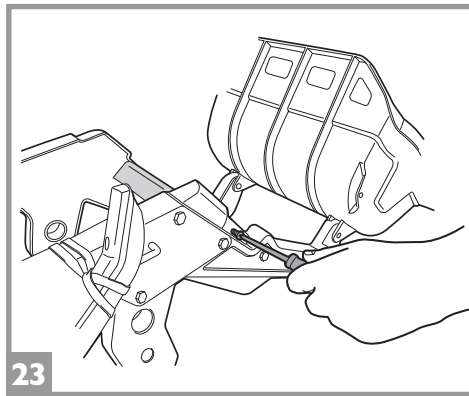
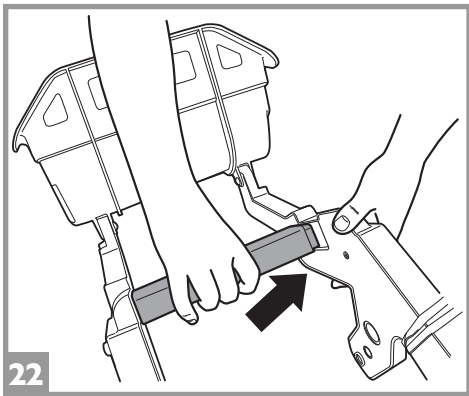
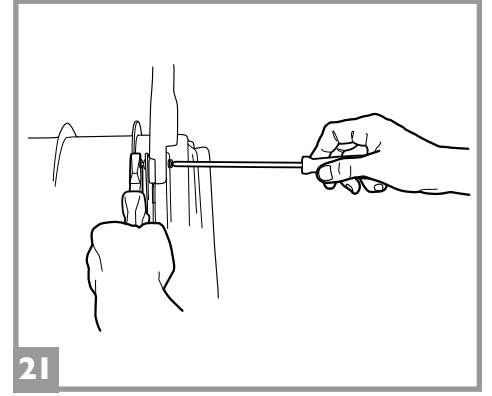
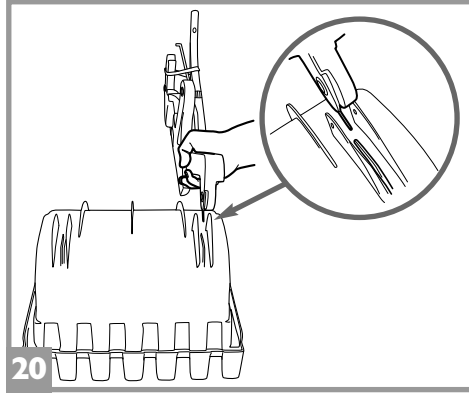
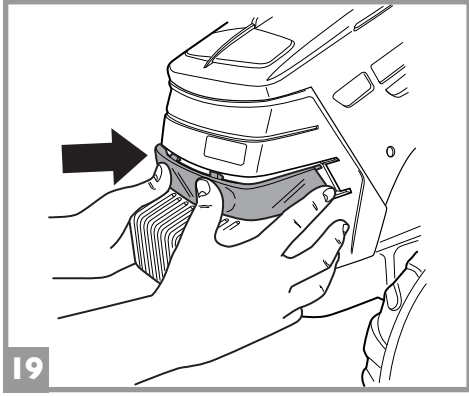
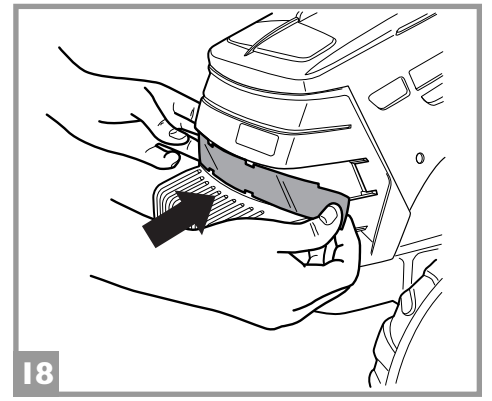
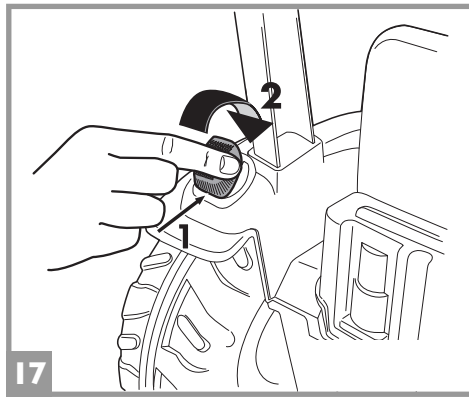
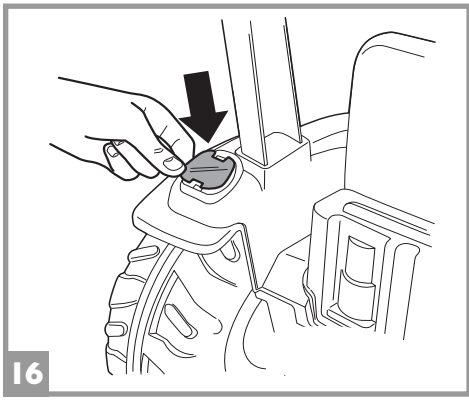
0005

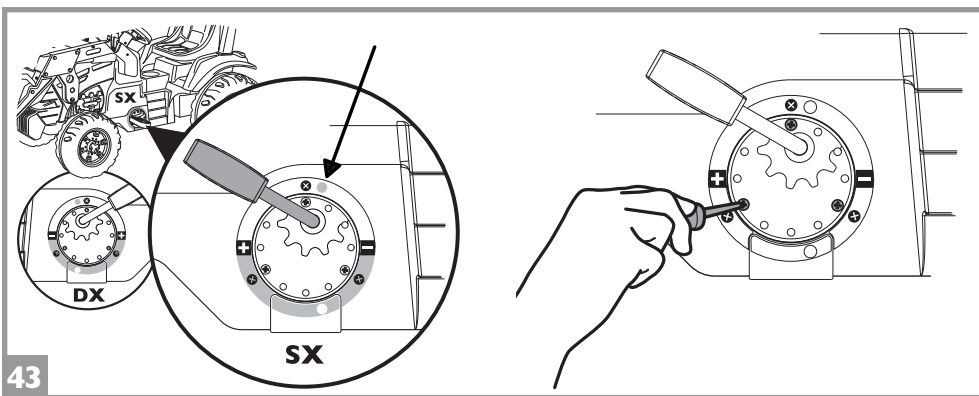
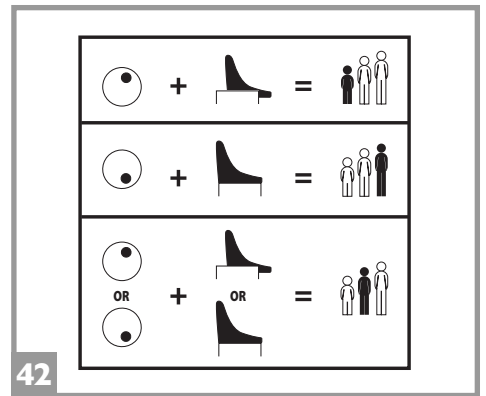
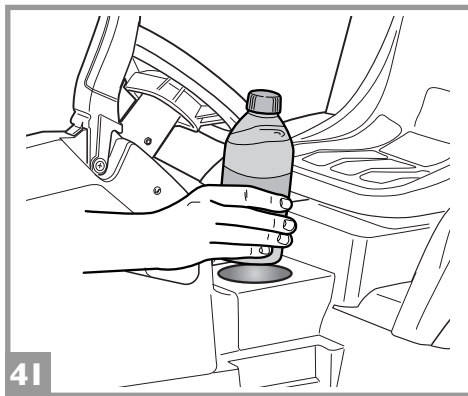
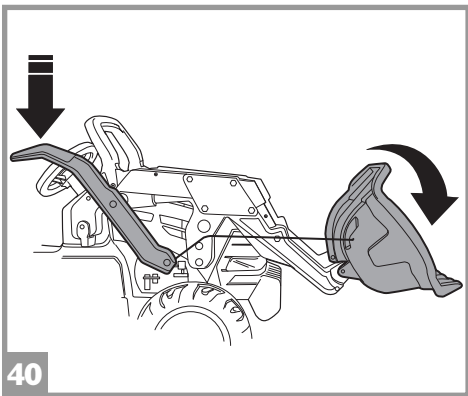
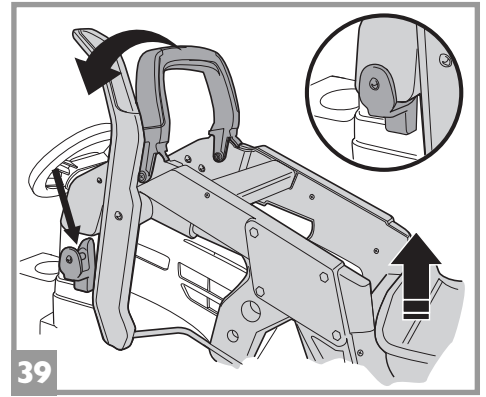
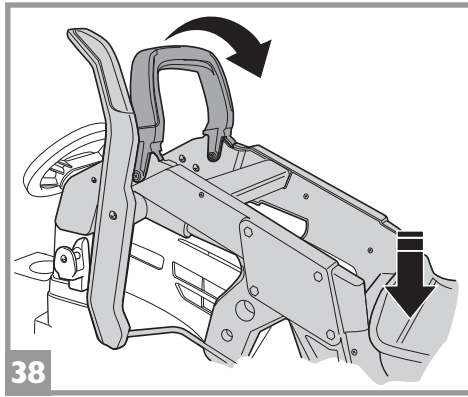
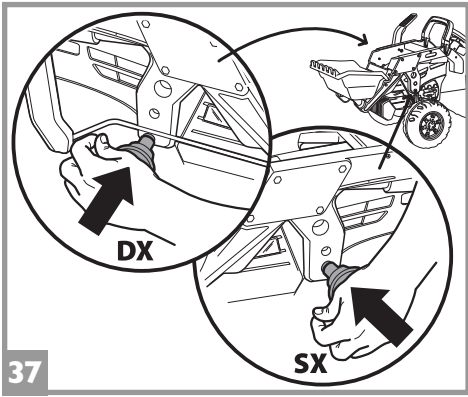
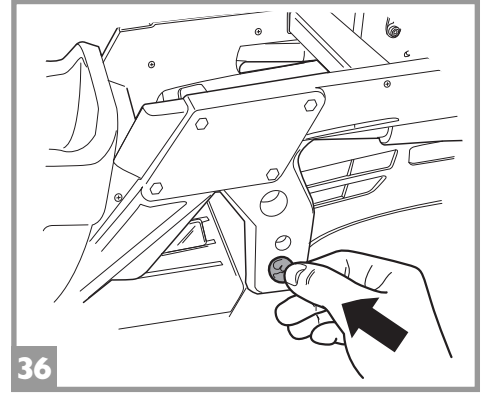
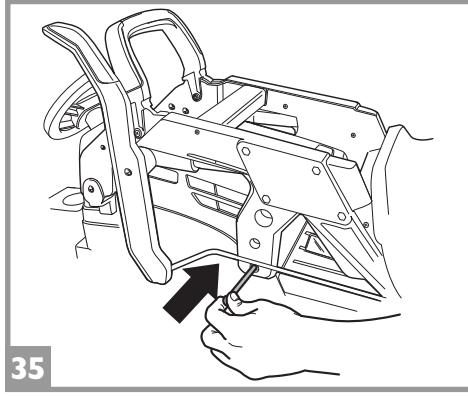
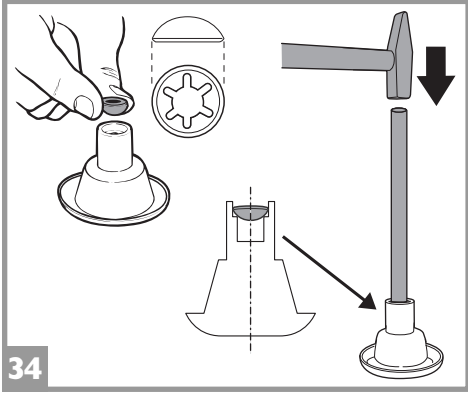
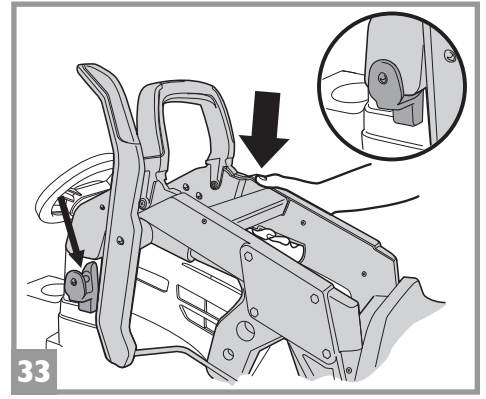
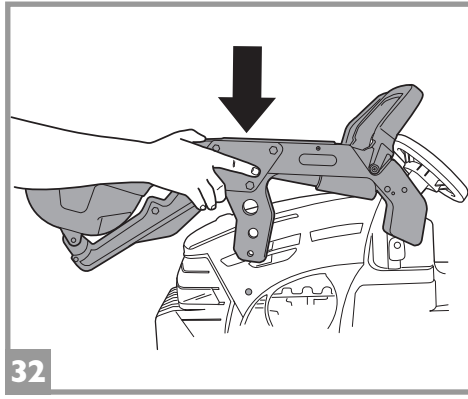
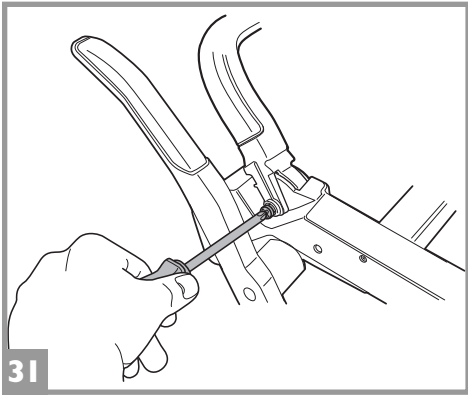


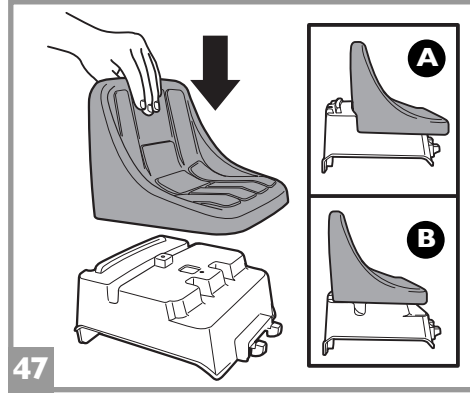
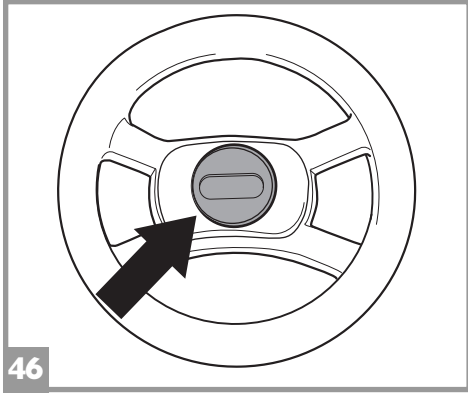
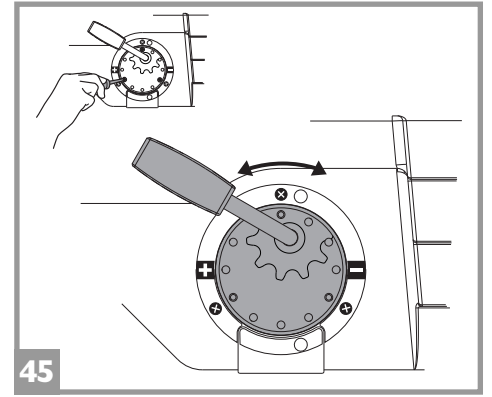
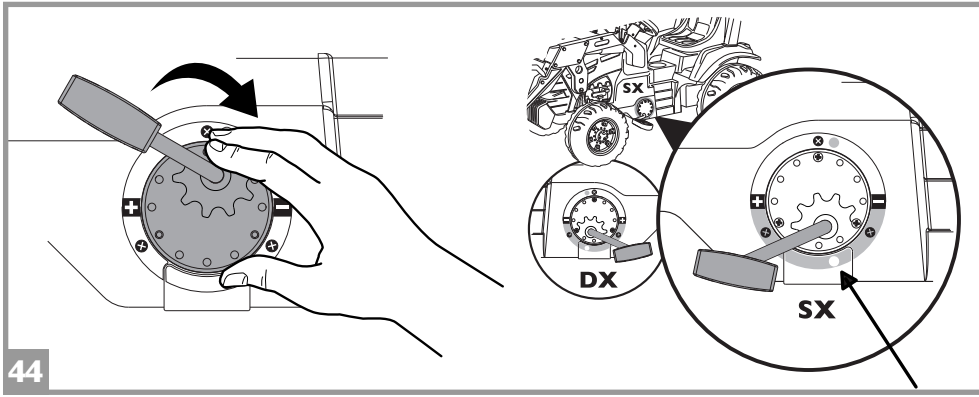
F1001801G176

CE

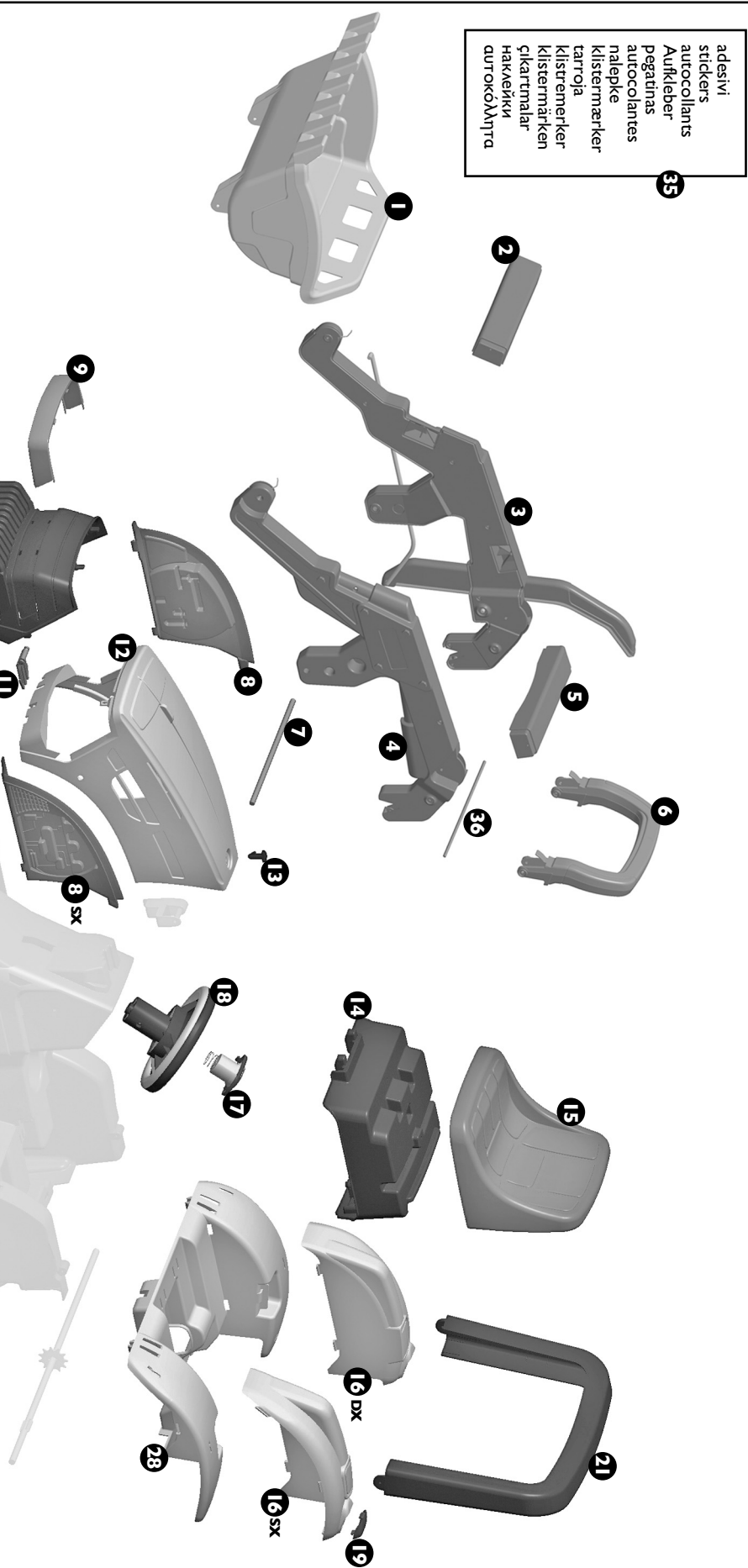






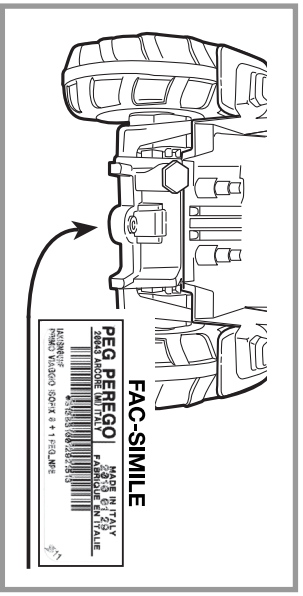


adesivi/
stickers
autocollants
Aufkleber
pegatinas
autocollantes
nalepke
klistermærker
tarr-olja
klistermerker
klistermärken
cikařtnalär
Häkkéikni
AUTOKOÄHTTÄ



- 1 SPST9350Y
- 2 SPST9346GP
- 3 SAGI9345DGP
- 4 SAGI9345SGP
- 5 SPST9346GP
- 6 SAGI8453GP
- 7 SOFH0315Z
- 8 SPST9117/GP
- 9 SPST9341
- 10 SPST9340N
- 11 SPST8825N
- 12 SPST9115Y
- 13 SPST8500RC
- 14 SPST9342N
- 15 SPST8343GP
- 16 dx SPST8295DY
- 16 sx SPST8295SY
- 17 SAGI9192N/GR
- 18 ASGI0217NY
- 19 SPST8307A
- 20 dx SARP9639D/NY
- 20 sx SARP9639S/NY
- 21 SPST8297N
- 22 SPST8517/GP
- 23 SPST9132Y
- 24 SPST8550GP
- 25 SPST9131Y
- 26 dx SARP9416D/NY
- 26 sx SARP9416S/NY
- 27 SPST9133GP
- 28 SPST8294Y
- 29 SPST9339N
- 30 SPST3814Y
- 31 SPST3813N
- 32 SPST9343GP
- 33 SPST8308N
- 34 SPST8509N
- 35 MMEV1016
- 36 SOFH0316Z

SERIAL NUMBER



PEG PEREGO FAC-SIMILE
MADE IN ITALY
SERIAL NUMBER
HÄKKÉIKNI AUTOKOÄHTTÄ

ITALIANO

PEG PEREGO® vi ringrazia per aver preferito questo prodotto. Da oltre 60 anni PEG PEREGO porta a spasso i bambini. Appena nati con le carrozzine, poi con i passeggini e ancora dopo, con i giocattoli a pedali e a batteria.

Scopri la gamma completa dei prodotti, le novità e altre informazioni sul mondo Peg Perego sul nostro sito

www.pegperego.com

Peg Perego S.p.A. è un'azienda con sistema di gestione qualità certificato da TÜV Italia Srl, in accordo alla norma ISO 9001. La certificazione offre ai clienti e ai consumatori la garanzia di una trasparenza e fiducia nel modo di lavorare dell'impresa.

INFORMAZIONI IMPORTANTI

Leggete attentamente questo manuale istruzioni per familiarizzare con l'uso del modello e insegnare al vostro bambino una guida corretta, sicura e divertente. Conservare poi il manuale per ogni futuro riferimento.

In caso di cessione del prodotto a terzi assicurarsi che il libretto di istruzioni segua ed accompagni il prodotto.

- Anni 2+
- Peso massimo consentito 25 kg
- Veicolo a 1 posto

Non eccedere il peso massimo totale consentito di 25 kg. Tale limite comprende sia gli occupanti che l'eventuale carico.

Peg Perego si riserva il diritto di apportare in qualunque momento variazioni a modelli e dati presenti in questa pubblicazione, per ragioni di natura tecnica o aziendale.

DICHIARAZIONE DI CONFORMITÀ

Prodotto marcato CE, progettato ed omologato nel rispetto delle direttive comunitarie applicabili, destinato ai mercati e ai paesi che recepiscono tali norme.

DENOMINAZIONE DEL PRODOTTO
MAXI EXCAVATOR

CODICE IDENTIFICATIVO DEL PRODOTTO
IGCD0552

NORMATIVE di RIFERIMENTO (origine)
Directive on the safety of toys 2009/48/EC
Standard EN 71-1 + EN 71-2
Standard EN 71-3

Directive on WEEE - RAEE 2003/108/EC

Reg. (CE) n.1907/2006 (Reach) allegato XVII-51 &52 phthalates in toys

Non è conforme alle disposizioni delle norme di circolazione su strada e pertanto non può circolare su strade pubbliche.

DICHIARAZIONE DI CONFORMITÀ

Peg Perego S.p.A. dichiara sotto la propria responsabilità che l'articolo in oggetto è stato sottoposto a test di collaudo interni e omologato secondo le normative vigenti presso laboratori esterni ed indipendenti.

DATA E LUOGO DEL RILASCIO
Italia - 01. 07. 2012

Peg Perego S.p.A.
via A. De Gasperi, 50
20862 Arcore (MB) - ITALIA

NORME DI SICUREZZA

I nostri giocattoli sono conformi alle Norme di Sicurezza Europee per i giocattoli (requisiti di sicurezza previsti dal Consiglio della EEC) e dal "U.S. Consumer Toy Safety Specification". Sono inoltre certificati da enti notificati per la sicurezza dei giocattoli secondo direttiva 2009/48/EC. Non sono conformi alle disposizioni delle norme di circolazione su strada e pertanto non possono circolare su strade pubbliche.

- Non adatto ai bambini di età inferiore ai 24 mesi per caratteristiche funzionali.
- **ATTENZIONE!** NON USARE MAI il giocattolo su strade pubbliche.
- **ATTENZIONE!** L'utilizzo del veicolo su strade pubbliche o nei pressi di corsi d'acqua o piscine o in spazi ristretti, può causare pericolo di lesioni agli utilizzatori e/o a terze parti. La supervisione di un adulto è sempre necessaria.
- I bambini devono sempre indossare scarpe durante l'uso del veicolo.
- Quando il veicolo è operativo fare attenzione affinché i bambini non mettano mani, piedi o altre parti del corpo, indumenti o altre cose, vicino alle parti in movimento.
- Vicino al veicolo non usare benzine o altre sostanze infiammabili.
- Il veicolo deve essere usato assolutamente da un solo bambino qualora non rientrasse nella categoria dei veicoli a due posti.

DIRETTIVA RAEE (solo UE)

- Questo prodotto costituisce alla fine della sua vita un rifiuto classificato RAEE e pertanto non deve essere smaltito come rifiuto urbano, bensì deve essere soggetto a raccolta differenziata;
- Consegnare il rifiuto nelle apposite, preposte isole ecologiche;
- Il bidone barrato indica che il prodotto deve essere assoggettato a raccolta differenziata.



AVVERTENZE PILE LR44

L'inserimento delle pile deve essere effettuato e supervisionato solo dagli adulti. Non lasciare che i bambini giochino con le pile.

- Le pile devono essere sostituite da un adulto.
- Utilizzare solo il tipo di pila specificato dal costruttore.
- Rispettare la polarità +/-
- Non cortocircuitare i morsetti di alimentazione, rischio di fuoco o esplosione.
- Ritirare sempre le pile quando il gioco non è utilizzato per un lungo periodo.
- Non gettare le pile nel fuoco.
- Non cercare mai di ricaricare le pile se non ricaricabili.
- Non mischiare pile vecchie e nuove.
- Rimuovere le pile scariche.
- Gettare le pile scariche negli appositi contenitori per il riciclaggio delle batterie usate.



MANUTENZIONE E CURA VEICOLO

- Non smontare o cercare di riparare il veicolo da soli. Contattare un centro assistenza Peg Perego autorizzato.
- Controllare regolarmente lo stato del veicolo. In caso di difetti accertati, il veicolo non deve essere utilizzato. Per riparazioni usare solo pezzi di ricambio originali PEG PEREGO.
- PEG PEREGO non si assume nessuna responsabilità in caso di manomissione.
- Non lasciare il veicolo vicino a fonti di calore come caloriferi, caminetti, etc.
- Proteggere il veicolo da acqua, pioggia, neve etc.
- Lubrificare periodicamente (con olio leggero) parti semovibili come cuscinetti, sterzo, ecc.
- Le superfici del veicolo possono essere pulite con un panno umido e, se necessario, con prodotti di uso domestico non abrasivi.
- Le operazioni di pulizia devono essere effettuate solo da adulti.
- Non smontare mai i meccanismi del veicolo se non autorizzati da PEG PEREGO.

REGOLE PER UNA GUIDA SICURA

Per la sicurezza del bambino: prima di azionare il veicolo, leggere e seguire attentamente le seguenti istruzioni.

- Insegnate al vostro bambino un uso corretto del veicolo per una guida sicura e divertente.
- Il giocattolo deve essere utilizzato con cautela, poiché richiede grande abilità, in modo da evitare cadute o collisioni che causino lesione all'utilizzatore e a terze parti.
- Prima di partire assicurarsi che il percorso sia sgombro da persone o cose.
- Guidare con le mani sul manubrio/volante e guardare sempre la strada.
- Frezare per tempo per evitare scontri.

ATTENZIONE!

- Controllare che tutte le borchie/dadi di fissaggio delle ruote siano ben salde.

SERVIZIO ASSISTENZA

PEG PEREGO offre un servizio di assistenza post-vendita, direttamente o tramite un network di centri di assistenza autorizzati, per eventuali riparazioni o sostituzioni e vendita di ricambi originali.

Per contattare un centro assistenza visitate il nostro sito <http://www.pegperego.com>

Per qualsiasi segnalazione, è necessario possedere il numero seriale corrispondente all'articolo. Per individuare il numero seriale consultare la pagina dedicata ai pezzi di ricambio.

ISTRUZIONI DI MONTAGGIO

ATTENZIONE

LE OPERAZIONI DI MONTAGGIO DEVONO ESSERE EFFETTUATE SOLO DA ADULTI. PRESTARE ATTENZIONE A QUANDO SI ESTRAE IL VEICOLO DALL'IMBALLO. TUTTE LE VITI E I PICCOLI PEZZI SI TROVANO IN UN SACCHETTO ALL'INTERNO DELL'IMBALLO. Non utilizzare il giocattolo se risulta danneggiato dopo l'apertura dell'imballo, rivolgersi al punto vendita o chiamare il centro assistenza. Fare attenzione alla presenza di bambini durante l'operazione di montaggio a causa dei rischi derivanti dai pezzi piccoli (pericolo di ingestione) e dai sacchetti di plastica che li contengono (pericolo di soffocamento). Per il montaggio del giocattolo è necessario munirsi di cacciavite a taglio ed a stella, martello e pinza.

MONTAGGIO

- 1 • Posizionare il sedile sul supporto in una delle due posizioni possibili a seconda dell'altezza del bambino.
Posizione A sedile basso e in avanti;
Posizione B sedile alto e all'indietro.
- 2 • Fissare il sedile nella posizione desiderata avvitando le due viti in dotazione.
- 3 • Inserire i due agganci anteriori del supporto sedile nelle rispettive sedi del telaio.
- 4 • Fissarlo nella parte posteriore con le due viti in dotazione.
- 5 • Posizionare il roll-bar sul trattore inserendo le due estremità nei tagli dei parafanghi posteriori. Nota: il roll-bar deve risultare inclinato verso il retro del trattore.
- 6 • Fissarlo avvitando le due viti in dotazione (una per lato).
- 7 • Ruotare il perno rosso che aggancia la cabina, fino a permetterne l'apertura (1). Sganciare la cabina. Procedere inserendo la cerniera fino a fine corsa, nella parte anteriore del telaio (2). Chiudere la cabina (3) ed assicurarla ruotando il perno rosso di 180°.
- 8 • Unire a pressione le due parti del volante.
- 9 • Inserire il clacson nel foro circolare al centro del volante seguendo le istruzioni presenti nel suo imballo.
- 10 • Spingendo verso l'alto l'asta volante (1) inserire il volante fino a far coincidere i fori di entrambi i pezzi (2).
- 11 • Inserire il dado nel foro esagonale e la vite in quello circolare. Fissare il volante avvitando la

Thank you for choosing a PEG PEREGO® product. For over 60 years PEG PEREGO have been with you as you take your children out - in carriages just after they are born, then in strollers, and later on in pedal and battery-powered toys.

Discover our complete range of products, news and other information about the Peg Perego world on our web site.

www.pegperego.com

Peg Perego S.p.A is a company whose quality management system is certified by **TÜV Italia Srl**, in compliance with the ISO 9001 standard. This certification is a guarantee for customers and consumers of the transparency and trustworthiness of the company's procedures and working methods.

IMPORTANT INFORMATION

Read this instruction manual carefully to learn how to use the vehicle and teach your child to drive it properly and safely while enjoying it at the same time. Keep the manual safe for future reference.

If you transfer this product to another user, make sure to include this instructions booklet.

- **Ages 2+**
- **Maximum allowable weight 25 kg**
- One-seat vehicle

Do not exceed the maximum allowable weight of 25 kg. This limit includes both the occupant and the load (if any).

Peg Perego reserve the right to make changes to the models and information in the present publication at any time, for technical or company reasons.

DECLARATION OF CONFORMITY

A CE marked product, designed and type-approved in compliance with the applicable EU directives, intended for the markets and countries implementing such standards.

PRODUCT NAME
MAXI EXCAVATOR

PRODUCT IDENTIFICATION CODE
IGCD0552

REFERENCE STANDARD (origin)
Directive on the safety of toys 2009/48/EC
Standard EN 71-1 + EN 71-2
Standard EN 71-3

Directive on WEEE - RAEE 2003/108/EC

Reg. (CE) n.1907/2006 (Reach) allegato XVII-51 &52 phthalates in toys

The vehicle is not compliant with the requirements of road transport standards and consequently cannot travel on public roads.

DECLARATION of CONFORMITY

Peg Perego S.p.A. declares under its own responsibility that the item in question has been subjected to internal operational tests and approved according to the standards in force at external, independent laboratories.

PLACE AND DATE OF ISSUE
Italy - 01.07.2012

Peg Perego S.p.A.
via A. De Gasperi 50
20862 Arcore (MB) - ITALIA

vite.

- Eliminare i tappi di protezione dall'avantreno anteriore e dall'assale posteriore.
- Prima di eseguire il montaggio delle ruote anteriori (quelle più piccole), assicurarsi che siano complete di bussole interne e cerchioni. Infilare sulla leva sterzo a sinistra, in sequenza, una rondella grande, la ruota anteriore sinistra (indicazione che si trova nell'interno della ruota), una rondella piccola e il dado. Avvitare e procedere allo stesso modo per la restante ruota.
- Prima di eseguire il montaggio delle ruote posteriori, assicurarsi che siano complete di bussole interne e cerchioni. Infilare la ruota posteriore sinistra (indicazione che si trova nell'interno della ruota) facendo attenzione che la sagoma dell'assale si incastrino correttamente nella bussola della ruota (part.A). Successivamente infilare la restante ruota posteriore dall'altro lato. Inserire da entrambi i lati, 2 rondelle piccole e 2 dadi. Avvitare contemporaneamente con le chiavi in dotazione.
- Applicare a pressione sulle ruote posteriori i copriborchia più piccoli e sulle ruote anteriori i copriborchia grandi.
- Applicare i due adesivi argentati sui parafranghi posteriori.
- Agganciare i vetrini dei fanali posteriori nella parte inferiore (1) e poi nella parte superiore (2).
- Applicare l'adesivo del fanale anteriore.
- Agganciare a scatto il vetro del fanale anteriore facendo attenzione ad inserire le linguette laterali nei tagli della mascherina.
- Capovolgere la pala come mostrato in figura. Rimuovere l'elastico presente sul braccio benna dotato di leva; procedere inserendo la molla del braccio, nella rispettiva sede della pala.
- Infilare una rondella sulla vite e inserirla nei fori combacianti per collegare la pala al braccio della benna. Inserire una seconda rondella sulla vite, quindi inserire il dado. Stringere con cacciavite e pinze. Ripetere sul lato opposto.
- Inserire una delle due traverse tra i bracci della benna nelle sedi più vicine alla pala.
- Fissarla avvitando le due viti in dotazione (una per lato).
- Inserire la restante traversa tra i bracci della benna.
- Fissarla avvitando le due viti in dotazione (una per parte).
- Inserire una borchia piccola nell'apposita sede sul lato destro della pala in corrispondenza del foro (il foro della borchia e il foro della benna devono coincidere).
- Eliminare l'elastico che tiene uniti la leva ed il tirante di ferro della benna.
- Inserire a pressione nel foro della pala il tirante di ferro fino a bloccarlo con la borchia precedentemente inserita.
- Inserire il maniglione prestando attenzione al corretto inserimento. Nel particolare A il maniglione è inserito correttamente. Nel particolare B è mostrato l'aggancio scorretto.
- Inserire un dado nel foro esagonale posto nella parte interna del maniglione. Inserire la vite di fissaggio dalla parte opposta.
- Fissare il maniglione avvitando la vite. Ripetere le stesse operazioni per l'altro lato.
- Posizionare la benna sulla parte anteriore del trattore.
- Agganciare la parte posteriore della benna premendo come mostrato in figura.
- Inserire una borchia grande nello spingiborchia conico come mostrato nello schema. Posizionare il perno di ferro e con l'aiuto di un martello inserirla nella rondella.
- Allineare i fori della benna con i fori del cofano ed inserire il perno di ferro appena preparato.
- Posizionare una borchia grande sulla parte del perno di ferro che è fuoriuscito dalla parte opposta.
- Completare il fissaggio della borchia con l'aiuto delle due bussole coniche posizionate ai due lati del perno di ferro. Spingere le bussole verso il trattore per fissare la borchia.

CARATTERISTICHE ED USO DEL VEICOLO

- **BENNA:** per ribaltare la benna verso il basso, spingere in avanti il maniglione fino a sganciarla dal telaio.
- Per riportare la benna nella sua posizione originale, tirare verso di sé il maniglione e poi spingerlo verso il basso con forza per agganciare la benna. Nota: allineare bene la benna al trattore mentre si esegue l'operazione. Nel tondo è mostrato il perno di aggancio della benna.
- **PALA:** per ribaltare la pala, abbassare la leva di

comando. Rilasciando la leva, la pala torna nella sua posizione originale.

- **PORTABIBITE:** il corpo centrale del trattore è dotato di un vano portabibite.
- **REGOLAZIONE PEDALI:** i pedali possono essere regolati in altezza in due posizioni per consentire una guida confortevole a bambini di età diverse. Abbinando la posizione dei pedali alla posizione del sedile (vedi Fig. I del manuale), si arriva ad avere 4 diverse posizioni (vedi schema).
- Dall'imballo il trattore esce con i pedali montati nella posizione superiore. Per regolare l'altezza dei pedali e portarli nella posizione inferiore, svitare le tre viti del disco da entrambi i lati del trattore.
- Ruotare i due dischi DX e SX fino ad allineare i fori d'uscita dei pedali con il cerchio bianco posto sulla parte bassa dell'adesivo. Riavvitare le 6 viti dei due eccentrici in corrispondenza dei simboli sull'adesivo.
 - Per riportare i pedali nella parte superiore, ripetere le stesse operazioni allineando i fori d'uscita dei pedali con il cerchio grigio nella parte superiore dell'adesivo.
- **TENSIONE della CATENA:** svitando le viti e ruotando l'eccentrico in avanti o indietro di un foro, è possibile regolare la tensione della catena (vedi simboli + e - sull'adesivo). Questa funzione è utile nel momento in cui si ha un eventuale cedimento nella rigidità della catena dovuto un assiduo utilizzo del giocattolo.
- **CLACSON:** per suonare premere al centro.
- **REGOLAZIONE SEDILE:** il sedile è regolabile in due posizioni in funzione della crescita del bambino, procedere come descritto in figura 1 e 2.

SAFETY STANDARDS

Our toys are compliant with European Safety Standards for toys (safety requirements stipulated by the EEC Council) and with the "U.S. Consumer Toy Safety Specification". They are also certified by notified toy safety bodies in accordance with Directive 2009/48/EC. They are not compliant with the requirements of road transport standards and consequently cannot travel on public roads.

- A child must be 2 year of age or older for the necessary coordination and maturation to operate this motorized vehicle safely.
- **CAUTION!** DO NOT, UNDER ANY CIRCUMSTANCE, use this toy on public roads.
- **WARNING!** Using the vehicle on public roads, in narrow spaces or near watercourses and swimming pools may cause injury to the users and/or third parties. Adult supervision is always necessary.
- Children must always wear shoes when using the vehicle.
- When the vehicle is in operation make sure that children do not put their hands, feet, other body parts, clothing, or other objects close to the moving parts.
- Do not use petrol or other flammable substances close to the vehicle.
- The vehicle must be only be used by a single child unless it is classed as a two-seater vehicle.

WEEE DIRECTIVE (EU only)

- At the end of its useful life, this product is classed as Waste Electrical and Electronic Equipment (WEEE) and must therefore not be disposed of as urban waste but instead taken to a designated separated waste collection facility.
- Take it to an appropriate collection centre.
- The barred dustbin symbol indicates that the product must undergo sorted waste collection.



LR44 BATTERY WARNINGS

The insertion of the batteries must be carried out and supervised by adults only. Do not allow children to play with the batteries.

- The batteries must be replaced by an adult.
- Only use the battery type specified by the manufacturer.
- Respect the +/- polarity.
- Do not short circuit the power supply terminals: risk of fire or explosion.
- Always remove the batteries when the toy is not used for a long time.
- Do not throw the batteries into a fire.
- Never try to recharge batteries if they are not rechargeable.
- Do not mix old and new batteries.
- Remove flat batteries.
- Dispose of flat batteries in the appropriate recycling containers.



MAINTENANCE AND VEHICLE CARE

- Do not disassemble or try to repair the vehicle on your own. Contact an authorised Peg Perego customer support centre.
- Regularly check the conditions of the vehicle. In case of fault, do not try to use the vehicle. For repair use only original PEG PEREGO's spare parts.
- PEG PEREGO assumes no liability if the product as been tampered with.
- Do not leave vehicle near sources of heat such as radiators, stoves, fireplaces, etc.
- Protect vehicle from water, rain, snow, etc.
- Periodically lubricate (with a light weight oil) moving parts, such as wheel bearings, steering linkages, and chains at points of rotation or where they come in contact.
- The vehicle's surface can be cleaned with a dampcloth. Do not use abrasive cleaners.
- The cleaning must be carried out by adults only.
- Never disassemble the vehicles mechanisms unless authorized by PEG PEREGO.

RULES FOR SAFE DRIVING

For the safety of the child, before starting up the vehicle read and carefully follow the following instructions.

- Teach the child how to use the vehicle properly for safe and enjoyable driving.
- The toy must be used with caution, as it requires substantial dexterity in order to avoid falls or collisions which could cause injuries to the user or third parties.
- Before starting, check that there are no people or objects obstructing the vehicle's path.
- Drive with hands on the handlebars/steering wheel and always watch the road ahead.
- Brake in good time to avoid collisions.

WARNING!

- Check that all the wheel fixing studs/nuts are fastened properly.

CUSTOMER SERVICE

PEG PEREGO offers an after-sales assistance service, directly or through a network of authorized assistance centres, for any repairs or replacements and the sale of original spare parts.

To contact a service center, visit our website: <http://www.pegperego.com>

The item's serial number must always be quoted. See the page on spare parts to find out how to identify the serial number.

ASSEMBLY INSTRUCTIONS

WARNING

ASSEMBLY MUST ONLY BE CARRIED OUT BY ADULTS. TAKE CARE WHEN REMOVING THE VEHICLE FROM ITS PACKAGING. ALL THE SCREWS AND SMALL PARTS ARE CONTAINED IN A BAG INSIDE THE PACKAGING.

Do not use the toy if you find it damaged after opening the packaging. Contact the shop where you bought it or the customer support centre.

Take care in the presence of children while assembling the toy, given the risks caused by small parts (ingestion hazard) and the plastic bags that contain them (choking hazard).

To assemble the toy, you will need a flat-head screwdriver, a Phillips screwdriver, a hammer, and a pair of pliers.

ASSEMBLY

- 1 • Position the seat in one of the two possible positions on the seat support that will best suit the child's height.
Seat position A - low and forward;
Seat position B - high and to the rear.
- 2 • Secure the seat in the desired position using the two screws provided.
- 3 • Slide the two front studs of the seat support into the relating holes on the frame.
- 4 • Secure the rear of the seat support to the excavator frame using the two screws provided.
- 5 • Position the roll-bar to the excavator by sliding both ends of the bar into the slots on the rear mudguards.
Note: the roll-bar should lean slightly towards the rear of the excavator.
- 6 • Secure the roll-bar in position with the two screws supplied (one on each side).
- 7 • Turn the red coupling pin so that the cab can be opened (1). Release the cab. Fully insert the hinge at the front of the chassis (2). Close the cab (3) and secure it by turning the red pin 180°.
- 8 • Combine the upper and lower parts of the steering wheel together.
- 9 • Fit the horn into the hole in the middle of the steering wheel following the instructions on the packaging.
- 10 • Push the steering wheel shaft (1) upwards and line up the holes on both components (2).
- 11 • Position the nut in the hexagonal hole and the bolt in the round one. Secure the steering wheel in position by tightening up the bolt.
- 12 • Remove the protective caps from the front and rear axles.
- 13 • Before fitting the front wheels (the smaller ones), ensure that the internal bushes and wheel trims

are present. Insert a large washer, the front left wheel (the side is indicated on the inside of the wheel), a small washer, and the nut onto the steering lever on the left, in this order. Proceed in the same way for the other wheel.

- 14 • Before fitting the rear wheels, ensure that the internal bushes and wheel trims are present. Insert the left rear wheel (see the label inside the wheel). Make sure that the shape of the axle fits properly into the bush of the wheel (detail A). Next, insert the other rear wheel on the other side. Insert 2 small washers and 2 nuts on both sides. Tighten them simultaneously using the keys provided.
- 15 • Press the hub caps into position on the wheels (large to the rear and small to the front).
- 16 • Fit the two silver stickers to the rear mudguards.
- 17 • Click the rear light clusters into the lower (1) and upper (2) position
- 18 • Fit the silver stickers to the front head light.
- 19 • Click the cover of the front light into place, ensuring you insert the side tongues into the mask slots.
- 20 • Overturn the bucket as shown in the figure. Remove the elastic on the loader arm with lever; then insert the arm spring into the corresponding point on the bucket.
- 21 • Slide a washer onto the screw and insert it into the corresponding holes to connect the bucket to the loader arm. Slide a second washer onto the screw, then insert the nut. Tighten with a screwdriver and pliers. Repeat on the opposite side.
- 22 • Fit one of the two cross members between the excavator bucket arms using slots nearest the shovel.
- 23 • Secure it in position with the two screws supplied (one on each side).
- 24 • Fit the other cross member between the excavator bucket arms.
- 25 • Secure it in position with the two screws supplied (one on each side).
- 26 • Fit a small stud in the hole on the right side of the shovel to line up with the hole on the bucket.
- 27 • Remove the elastic band holding the lever and the metal bar attached to the bucket in place.
- 28 • Press the metal bar into place in the hole on the bucket and lock it in position with the stud you fitted earlier.
- 29 • Fit the handle as shown in the photo. Photo A shows the handle fitted correctly. Photo B shows it incorrectly fitted.
- 30 • Fit a nut in the hexagonal hole on the inside of the handle. Fit the bolt to the other side.
- 31 • Secure the handle in position by tightening up the bolt. Repeat the same procedure on the other side of the handle.
- 32 • Position the bucket on the front of the excavator.
- 33 • Press the rear of the bucket into place as shown in the photo.
- 34 • Fit a large stud to the conical retaining cap as shown in the photo. Position the metal pin and, with the use of a hammer, fit it into the stud.
- 35 • Line up the holes on the bucket with the holes on the engine cover and slide the metal pin through the holes.
- 36 • Fit a large stud to the end of the metal pin that is extruding from the other side.
- 37 • Complete the assembly by fitting the two conical bushings on either end of the metal pin. Push the bushings up towards the excavator to lock the bushings in place.

VEHICLE FEATURES AND INSTRUCTIONS FOR USE

- 38 • **BUCKET:** to lower the bucket, press the handle forwards until it unhooks from the frame.
- 39 • To return the bucket to its original position, pull the handle back then press it down with force to unhook the bucket. Note: make sure that the bucket and excavator are properly lined up when performing this operation. The pin for connecting the bucket can be seen in the round hole.
- 40 • **SHOVEL:** to tip the shovel, push the lever downwards. When you release the lever, the shovel will return to its original position.
- 41 • **DRINKS HOLDER:** there is a drinks holder positioned in the centre of the excavator.
- 42 • **ADJUSTING THE PEDALS:** The pedals can be set to two height positions to allow children of different ages to drive in safety and comfort. By using different pedal and seat positions (see Fig. 1 in the manual), 4 different positions are possible (see diagram).
- 43 • When the excavator is unpacked, the pedals are

in the higher position. To change the height of the pedals to the lower position, undo the three screws on the cam disk on both sides of the excavator.

- 44 • Turn the right (DX) and left (SX) side disks until the holes where the pedals come out and the white ring on the bottom part of the sticker line up. Tighten up the six screws on the disks when they match the symbols on the sticker.
 - To raise the pedals again, repeat the same procedure lining up where the pedals come out with the grey ring on the upper part of the sticker.
- 45 • CHAIN TENSION: slacken off the screws and turn the disk backwards or forwards by one hole to adjust the tension of the chain (see + and - symbols on sticker). Being able to adjust the chain may prove useful over time as it can lose some of its original tension if the excavator sees hard use.
- 46 • HORN: press to operate.
- 47 • SEAT ADJUSTMENT: the seat can be adjusted to allow for your child's growth. See photos 1 and 2.

FRANÇAIS

PEG PEREGO® vous remercie d'avoir choisi ce produit. Depuis plus de 60 ans, PEG PEREGO accompagne les promenades des enfants. Dès leur naissance, avec les landaus puis avec les poussettes et plus tard, avec les jouets à pédales et à batterie.

Découvrez sur notre site la gamme complète des produits, les nouveautés et d'autres renseignements sur le monde Peg Perego.

www.pegperego.com

Peg Perego S.p.A. est une entreprise disposant d'un système de management de la qualité certifié conforme à la norme ISO 9001 par **TÜV Italia Srl**. Cette certification garantit aux clients et aux consommateurs une transparence et une confiance en l'entreprise et son mode de fonctionnement.

RECOMMANDATIONS IMPORTANTES

Lisez attentivement ce manuel d'instructions pour vous familiariser avec le modèle et apprendre à votre enfant à le conduire de façon correcte, amusante et en toute sécurité. Conserver ensuite ce manuel pour pouvoir vous y référer à l'avenir.

Si le produit est confié à des tiers, assurez-vous qu'il soit accompagné du manuel d'instructions.

- **Âge 2+**
- **Poids maximal autorisé 25 kg**
- Véhicule à 1 place

Ne pas dépasser le poids maximal autorisé de 25 kg. Cette limite s'applique aussi bien aux conducteurs qu'à l'éventuel chargement.

Peg Perego se réserve le droit d'apporter, à tout moment, des modifications aux modèles et aux données figurant dans ce livret, pour des raisons de caractère technique ou de management.

DECLARATION DE CONFORMITE

Produit marqué CE, conçu et homologué conformément aux directives communautaires applicables, destiné aux marchés et pays de transposition de ces normes.

DENOMINATION DU PRODUIT
MAXI EXCAVATOR

CODE D'IDENTIFICATION DU PRODUIT
IGCD0552

REFERENCES NORMATIVES (origine)
Directive on the safety of toys 2009/48/EC
Standard EN 71-1 + EN 71-2
Standard EN 71-3

Directive on WEEE - RAEE 2003/108/EC

Reg. (CE) n.1907/2006 (Reach) allegato XVII-51 &52
phthalates in toys

Ce produit n'est pas conforme aux normes de circulation routière et, par conséquent, ne doit pas circuler sur les voies publiques.

DECLARATION DE CONFORMITE

Peg Perego S.p.A. déclare sous son entière responsabilité que l'article ci-dessus référencé a été soumis à des essais internes et a été homologué auprès de laboratoires externes et indépendants, conformément aux normes en vigueur.

DATE ET LIEU DE DELIVRANCE
Italie - 01. 07. 2012

Peg Perego S.p.A.
Via A. De Gasperi, 50
20862 Arcore (MB) - ITALIA

NORMES DE SECURITE

Nos jouets sont conformes aux normes de sécurité européennes sur les jouets (conditions essentielles de sécurité prévues par le Conseil de l'EEC) et par l'« U.S. Consumer Toy Safety Specification ». Ils sont par ailleurs certifiés par des organismes agréés en matière de sécurité des jouets, conformément à la directive 2009/48/CE. Ces produits ne sont pas conformes aux normes de circulation routière et, par conséquent, ne doivent pas circuler sur les voies publiques.

- Le véhicule n'est pas apte aux enfants âgés de moins de 24 mois pour se caractériser par des onctionnelles et dimensionnelles.
- **ATTENTION ! NE JAMAIS UTILISER** le jouet sur la voie publique.
- **ATTENTION !** L'utilisation du véhicule sur routes publiques ou à proximité de cours d'eau ou de piscines ou en espaces confinés peut entraîner un risque de lésion pour les utilisateurs et/ou les tierces parties. La surveillance d'un adulte est toujours nécessaire.
- Les enfants doivent toujours porter des chaussures lorsqu'ils jouent avec le véhicule.
- Quand le véhicule est en fonction, veillez à ce que les enfants ne mettent pas les mains, les pieds ou autres parties du corps, ni des vêtements ou autres objets près des parties en mouvement.
- Ne jamais utiliser d'essence ou autres substances inflammables à proximité du véhicule.
- Si le véhicule n'appartient pas à la catégorie des véhicules à deux places, il devra impérativement n'être utilisé que par un seul enfant.

DIRECTIVE RAEE (UE seulement)

- A la fin de sa vie, ce produit constitue un déchet classé RAEE et, par conséquent, ne doit pas être éliminé comme déchet urbain mais doit faire l'objet du tri sélectif des déchets;
- Déposer le déchet dans les conteneurs écologiques des déchetteries prévus à cet effet;
- La poubelle barrée indique que le produit doit faire l'objet du tri sélectif des déchets.
- La poubelle barrée indique que le produit doit faire l'objet du tri sélectif des déchets.



RECOMMANDATIONS CONCERNANT LES PILES LR44

Les piles doivent être mises exclusivement par un adulte et sous sa responsabilité. Ne pas laisser les enfants jouer avec les piles.

- Les piles doivent être remplacées par un adulte.
- N'utiliser que le type de pile recommandé par le fabricant.
- Respecter la polarité +/-
- Ne pas court-circuiter les bornes d'alimentation: risque d'incendie ou d'explosion.
- Enlevez toujours les piles quand le jouet n'est pas utilisé pendant une longue période.
- Ne pas jeter les piles dans le feu.
- Ne jamais tenter de recharger des piles non rechargeables.
- Ne pas mélanger des piles neuves avec de vieilles piles.
- Enlever les piles usées.
- Jeter les piles usées dans les conteneurs de recyclage prévus à cet effet.



ENTRETIEN ET SOIN DU VEHICULE

- Éviter de démonter ou de tenter de réparer le véhicule de votre propre initiative. Contactez un centre d'assistance agréé Peg Perego.
- Contrôler régulièrement l'état du véhicule. Si l'on trouve des défauts, le véhicule ne devra pas être utilisé. Pour les réparations, n'utiliser que des pièces de rechange d'origine PEG PEREGO.
- PEG PEREGO décline toute responsabilité en cas de mauvaise.
- Ne pas laisser le véhicule à proximité de sources de chaleur comme des radiateurs, des cheminées, etc.
- Protéger le véhicule de l'eau, de la pluie, de la neige, etc.
- Lubrifier périodiquement (avec une huile légère) les parties mobiles comme roulements à billes, direction, chain, etc.
- Les surfaces du véhicule peuvent être nettoyées avec un chiffon humide et, s'il est nécessaire, avec des produits d'emploi domestique.
- Les opérations de nettoyage doivent être effectuées exclusivement par des adultes.
- Ne jamais démonter les mécanismes du véhicule, sauf autorisation de PEG PEREGO.

REGLES POUR UNE CONDUITE EN TOUTE SECURITE

Pour la sécurité de l'enfant: avant de mettre en marche le véhicule, lire et suivre attentivement les instructions suivantes:

- apprenez à l'enfant à utiliser correctement le véhicule pour garantir une conduite amusante en toute sécurité.
- l'usage du jouet requérant une grande habileté, il doit être utilisé avec prudence de façon à éviter des chutes ou des collisions pouvant causer des lésions à l'utilisateur ou à des tiers.
- avant de démarrer, vérifier qu'il n'y ait pas d'obstacle et que personne ne se trouve sur le parcours.
- conduire avec les mains sur le guidon/volant et toujours regarder la route.
- freiner à temps pour éviter les chocs.

ATTENTION!

- Contrôler si toutes les plaques/écrous de fixation des roues sont bien serrés.

SERVICE D'ASSISTANCE

PEG PEREGO offre un service d'assistance après-vente, directement ou par le biais de centres d'assistance agréés, pour toute réparation, remplacement et achat de pièces de rechange originales.

Pour contacter un centre d'assistance, visitez notre site
<http://www.pegperego.com>

Pour toute communication, avoir à disposition le numéro de série de l'article. Pour trouver le numéro de série, consulter la page consacrée aux pièces de rechange.

GARANTIE

Nos véhicules sont garantis pendant une période de 24 mois à compter de la date d'achat (le ticket de caisse faisant foi) contre vice ou défaut de fabrication, à l'exception de la batterie et du chargeur (se reporter aux instructions d'utilisation détaillées dans cette notice). La garantie s'applique dans le cadre d'une utilisation normale du véhicule, le fabricant se réservant le droit d'expertiser les pièces.

Le fabricant ne saurait en aucune manière être tenu responsable en cas:

- de non respect des recommandations de ce manuel d'utilisation.
- de mauvaise utilisation du véhicule ou d'endommagements accidentels.
- de modifications techniques du véhicule qui pourraient endommager le véhicule et entraîner de graves dangers pour la sécurité de l'enfant.
- d'usure normale des pièces (exemples: roues).

Conserver cette notice d'utilisation durant toute la durée de vie du véhicule.

INSTRUCTIONS POUR LE MONTAGE

ATTENTION!

LE MONTAGE DOIT ETRE EFFECTUE UNIQUEMENT PAR UN ADULTE.

DEBALLEZ LE VEHICULE AVEC PRECAUTION. TOUTES LES VIS ET LES PETITES PIECES SONT DANS UN SACHET DANS L'EMBALLAGE.

Ne pas utiliser le produit s'il est endommagé à l'ouverture de l'emballage, contacter le service après-vente ou téléphoner au centre d'assistance.

Tenir les enfants à l'écart lors de l'opération de montage, car il existe des risques liés aux petites pièces (risque d'ingestion) et aux sachets en plastique qui les contiennent (risque d'étouffement).

Pour le montage du jeu, se munir de tournevis plats et cruciformes, d'un marteau et d'une pince.

MONTAGE

- 1 • Positionner le siège sur le support dans l'une des deux positions possibles en fonction de la taille de l'enfant.
Position A siège bas et vers l'avant ;
Position B siège haut et vers l'arrière.
- 2 • Fixer le siège dans la position souhaitée en vissant les deux vis fournies comme accessoires.
- 3 • Introduire les deux fixations avant du support du siège dans leurs logements sur le châssis.
- 4 • Le fixer à l'arrière avec les deux vis fournies comme accessoires.
- 5 • Positionner l'arceau de sécurité sur le tracteur en introduisant les deux extrémités dans les fentes des pare-chocs arrière.
Remarque : l'arceau de sécurité doit être incliné vers l'arrière du tracteur.
- 6 • Le fixer en vissant les deux vis fournies comme accessoires (une de chaque côté).
- 7 • Faire tourner l'élément rouge de fixation de la cabine de sorte qu'elle puisse s'ouvrir (1).
Décrocher la cabine. Insérer la charnière en butée, à l'avant du châssis (2). Fermer la cabine (3) et la fixer en faisant pivoter l'élément rouge de 180°.
- 8 • Joindre les deux parties du volant en appuyant dessus.
- 9 • Introduire le klaxon dans le trou circulaire au centre du volant selon les instructions présentes dans l'emballage.
- 10 • En poussant la tige du volant (1) vers le haut, introduire le volant jusqu'à ce que les trous des deux pièces (2) coïncident.
- 11 • Introduire l'écrou dans le trou hexagonal et la vis dans le trou circulaire. Fixer le volant en vissant la vis.
- 12 • Éliminer les bouchons de protection du train avant et de l'essieu arrière.
- 13 • Avant de monter les roues avant (les plus petites), vérifier si elles sont munies des douilles internes et des jantes. Enfiler sur la tige de direction à gauche, dans l'ordre, une grande rondelle, la roue avant gauche (indication qui se trouve à l'intérieur de la roue), une petite rondelle et un écrou. Visser et faire de même pour l'autre roue.
- 14 • Avant de monter les roues arrière, vérifier si elles sont munies des douilles internes et des jantes. Enfiler la roue arrière gauche (indication qui se trouve à l'intérieur de la roue) en veillant à ce que l'essieu s'encastre correctement dans la douille de roue (détail A). Ensuite, enfiler l'autre roue arrière de l'autre côté. Introduire 2 petites rondelles et 2 écrous de chaque côté. Visser simultanément avec les clés fournies.
- 15 • Appliquer sur les roues arrière les enjoliveurs plus petits et sur les roues avant les grands enjoliveurs en appuyant dessus.
- 16 • Appliquer les deux autocollants argentés sur les pare-chocs arrière.
- 17 • Accrocher les vitres des phares postérieurs en bas (1) puis en haut (2).
- 18 • Appliquer l'autocollant du phare antérieur.
- 19 • Fixer par encliquetage la vitre du phare antérieur en veillant à introduire les languettes latérales dans les fentes du carénage.
- 20 • Retourner la pelle comme indiqué sur la figure. Retirer l'élastique présent sur le bras de la benne équipé d'un levier. Insérer ensuite le ressort du bras dans le logement correspondant sur la pelle.
- 21 • Insérer une rondelle sur la vis puis insérer cette dernière dans les trous correspondants de manière à unir la pelle au bras de la benne. Insérer une seconde rondelle sur la vis, puis insérer l'écrou. Serrer à l'aide d'un tournevis et d'une pince. Répéter l'opération de l'autre côté.
- 22 • Introduire l'une des deux traverses entre les bras de la benne dans les logements les plus proches de la pelle.
- 23 • La fixer en vissant les deux vis fournies comme

- 24 • Introduire l'autre traverse entre les bras de la benne.
- 25 • La fixer en vissant les deux vis fournies comme accessoires (une pour chaque partie).
- 26 • Introduire un petit rivet dans le logement prévu à cet effet sur le côté droit de la pelle au niveau du trou (le trou du rivet et le trou de la benne doivent correspondre).
- 27 • Éliminer l'élastique qui unit le levier et le tirant en fer de la benne.
- 28 • Introduire dans le trou de la pelle le tirant en fer en appuyant dessus jusqu'à ce qu'il soit bloqué par le rivet introduit auparavant.
- 29 • Introduire la poignée en veillant à ce qu'elle soit placée correctement. Sur le détail A la poignée est placée correctement. Le détail B montre une fixation erronée.
- 30 • Introduire un écrou dans le trou hexagonal situé dans la partie intérieure de la poignée. Introduire la vis de fixation de l'autre côté.
- 31 • Fixer la poignée en vissant la vis. Répéter les mêmes opérations pour l'autre côté.
- 32 • Positionner la benne sur la partie avant du tracteur.
- 33 • Accrocher la partie arrière de la benne en appuyant dessus comme cela est montré sur le dessin.
- 34 • Introduire un grand rivet dans le pousse-rivet conique comme cela est montré sur le schéma. Positionner le goujon en fer et l'introduire dans la rondelle à l'aide d'un marteau.
- 35 • Aligner les trous de la benne avec les trous du capot et introduire le goujon en fer qui vient d'être préparé.
- 36 • Positionner un grand rivet sur la partie du goujon en fer qui dépasse de l'autre côté.
- 37 • Terminer la fixation du rivet à l'aide des deux douilles coniques positionnées sur les deux côtés du goujon en fer. Pousser les goupilles vers le tracteur pour fixer le rivet.

CARACTÉRISTIQUES ET UTILISATION DU VEHICULE

- 38 • BENNE : pour faire basculer la benne vers le bas, pousser la poignée vers l'avant jusqu'à ce qu'elle se décroche du châssis.
- 39 • Pour ramener la benne dans sa position d'origine, tirer la poignée vers soi puis la pousser énergiquement vers le bas pour accrocher la benne. Remarque : bien aligner la benne et le tracteur lorsqu'on effectue l'opération. Le rond montre le goujon d'accrochage de la benne.
- 40 • PELLE : pour faire basculer la pelle, baisser le levier de commande. En relâchant le levier, la pelle revient dans sa position d'origine.
- 41 • PORTE-BOISSONS : le corps central du tracteur est muni d'un compartiment porte-boissons.
- 42 • RÉGLAGE DES PÉDALES : les pédales peuvent être réglées en hauteur dans deux positions pour permettre à des enfants d'âge différent de conduire confortablement. En associant la position des pédales à la position du siège (voir Fig. 1 du manuel), on obtient jusqu'à 4 positions différentes (voir schéma).
- 43 • Le tracteur sort de l'emballage avec les pédales montées dans la position supérieure. Pour régler la hauteur des pédales et les amener dans la position inférieure, dévisser les trois vis du disque des deux côtés du tracteur.
- 44 • Tourner les deux disques DX et SX jusqu'à ce que les trous de sortie des pédales soient alignés avec le cercle blanc situé sur la partie inférieure de l'autocollant. Revisser les 6 vis des deux excentriques au niveau des symboles sur l'autocollant.
- Pour remettre les pédales dans la partie supérieure, répéter les mêmes opérations en alignant les trous de sortie des pédales avec le cercle gris dans la partie supérieure de l'autocollant.
- 45 • TENSION de la CHAÎNE : en dévissant les vis et en tournant l'excentrique vers l'avant ou l'arrière d'un trou, il est possible de régler la tension de la chaîne (voir les symboles + et - sur l'autocollant). Cette fonction est utile en cas d'éventuel relâchement de la chaîne dû à une utilisation soutenue du jouet.
- 46 • KLAXON : pour klaxonner appuyer au centre.
- 47 • RÉGLAGE DU SIÈGE : le siège peut être réglé sur deux positions au fur et à mesure que l'enfant grandit, pour cela effectuer les opérations décrites sur les figures 1 et 2.

DEUTSCH

PEG PEREGO® bedankt sich für den Kauf dieses Produktes. Seit über 60 Jahren führt PEG PEREGO die Kinder spazieren. Als Neugeborene im Kinderwagen, dann im Kindersportwagen und später mit den Trot- und Batterie-Spielfahrzeugen.

Entdecken Sie die komplette Produktreihe, die Neuheiten und weitere Informationen über die Welt von Peg Peregó auf unserer Webseite

www.pegperegó.com

Peg Peregó S.p.A. ist ein Unternehmen mit einem von TÜV Italia Srl nach der ISO-Norm 9001 zertifizierten Qualitätsmanagementsystem. Die Zertifizierung gewährleistet Kunden und Verbrauchern Transparenz und Vertrauen hinsichtlich der Arbeitsweise des Unternehmens.

WICHTIGE INFORMATIONEN

Bitte lesen Sie aufmerksam die Bedienungsanleitung durch, um sich mit dem Gebrauch des Modells vertraut zu machen und um Ihrem Kind den richtigen, sicheren und unterhaltsamen Umgang damit zeigen zu können. Bitte bewahren Sie das Handbuch auch für spätere Hinweise auf.

Stellen Sie bei einer Überlassung des Produkts an eine dritte Partei sicher, dass die Betriebsanleitung bei dem Produkt bleibt und mit ihm übergeben wird.

- **Alter 2+**
- **Zulässiges Gesamtgewicht 25 kg**
- Fahrzeug mit 1 Sitz

Das zulässige Gesamtgewicht von 25 kg darf nicht überschritten werden. Dieses Gewicht schließt sowohl die Fahrgäste, als auch eine etwaige Ladung mit ein.

Peg Peregó behält sich das Recht vor, zu jedem beliebigen Zeitpunkt und aus technischen oder betrieblichen Gründen Abänderungen an den in dieser Ausgabe aufgeführten Modellen und technischen Daten vorzunehmen.

KONFORMITÄTSERKLÄRUNG

Das Produkt trägt eine CE-Plakette, wurde unter Berücksichtigung der anwendbaren europäischen Normen entworfen und gebaut und ist für die Märkte derjenigen Länder bestimmt, die diesen Normen unterliegen.

PRODUKTBEZEICHNUNG

MAXI EXCAVATOR

IDENTIFIKATIONSKODE DES PRODUKTES

IGCD0552

HINWEISE AUF GESETZLICHE BESTIMMUNGEN (Herkunft)

Directive on the safety of toys 2009/48/EC
Standard EN 71-1 + EN 71-2
Standard EN 71-3

Directive on WEEE - RAEE 2003/108/EC

Reg. (CE) n.1907/2006 (Reach) allegato XVII-51 &52 phthalates in toys

Das Fahrzeug stimmt nicht mit den Richtlinien der Straßenverkehrsordnung überein und darf demnach nicht auf öffentlichen Straßen gefahren werden.

KONFORMITÄTSERKLÄRUNG

Peg Peregó S.p.A. erklärt auf eigene Verantwortung, dass der beschriebene Artikel internen Prüfungen unterzogen und gemäß der gültigen Bestimmungen von externen und unabhängigen Labors zugelassen wurde.

DATUM UND ORT DER AUSSTELLUNG

Italien - 01.07.2012

Peg Peregó S.p.A.
Via A. De Gasperi, 50
20862 Arcore (MB) – ITALIA

SICHERHEITSBESTIMMUNGEN

Unsere Spielwaren entsprechen den vorgesehenen Sicherheits-Erfordernissen für Spielzeug, die vom Rat der Europäischen Wirtschaftsgemeinschaft und von der „U.S. Consumer Toy Safety Specification“ festgelegt wurden. Darüber hinaus sind sie von zugelassenen Stellen für die Sicherheit von Spielzeug nach der EU-Richtlinie 2009/48/EG zertifiziert. Sie stimmen nicht mit den Richtlinien der Straßenverkehrsordnung überein und dürfen demnach nicht auf öffentlichen Straßen benutzt werden.

- Aufgrund der funktionellen Gegebenheiten und der Größe ist das Fahrzeug für Kinder mit einem Alter von unter 24 Monaten nicht geeignet.
- **ACHTUNG!** Dieses Spielzeug NIEMALS auf öffentlichen Straßen verwenden.
- **ACHTUNG!** Die Verwendung des Fahrzeuges auf öffentlichen Straßen oder neben offenen Gewässern, Poolanlagen oder in begrenzten Räumen kann zu Unfällen und in der Folge zu Verletzungen Ihres Kindes und/oder Dritter führen. Die Aufsicht eines Erwachsenen ist stets notwendig.
- Die Kinder müssen während der Benutzung des Fahrzeuges immer Schuhe tragen.
- Beim Betrieb des Fahrzeuges darauf achten, dass die Kinder weder Hände, Füße und andere Körperteile, noch Kleidungsstücke oder andere Gegenstände in die Nähe der sich bewegenden Teile bringen.
- Benzin oder andere entflammable Stoffe nicht in der Nähe des Fahrzeuges benutzen.
- Das Kinderfahrzeug ist nur für die Benutzung durch ein Kind ausgelegt, sofern es nicht unter die Kategorie der zweisitzigen Fahrzeuge fällt.

BESTIMMUNGEN RAEE (nur EU)

- Dieses Produkt wird am Ende seiner Lebensdauer als RAEE - Elektronikschrott - klassifiziert und muss demnach gemäß der vorgesehenen Mülltrennungsbestimmungen entsorgt werden;
- Das zu entsorgende Produkt bei den dafür vorgesehenen Sammelstellen abliefern;
- Die durchgestrichene Tonne weist darauf hin, dass das Produkt der Mülltrennung unterliegt.



HINWEISE ZU DEN LR44-BATTERIEN

Das Laden der Batterien muss von Erwachsenen ausgeführt und überwacht werden. Kinder nicht mit den Batterien spielen lassen.

- Die Batterien dürfen nur von Erwachsenen ausgetauscht werden.
- Ausschließlich die vom Hersteller angegebene Batterieart benutzen.
- Die Batterien polrichtig +/- einsetzen
- Die Batterieklappen nicht kurzschließen: Explosions- und Brandgefahr.
- Die Batterien immer herausnehmen, wenn das Spielzeug über eine längere Zeit nicht benutzt wird.
- Die Batterien nicht in offene Flammen werfen.
- Batterien, die nicht wiederaufladbar sind, dürfen nicht an das Aufladegerät angeschlossen werden.
- Neue und gebrauchte Batterien nicht vermischen.
- Verbrauchte Batterien herausnehmen.
- Verbrauchte Batterien in den vorgesehenen Recycling-Behältern entsorgen.



WARTUNG UND PFLEGE DES FAHRZEUGS

- Das Fahrzeug nicht demontieren oder versuchen, es selbst zu reparieren. Wenden Sie sich dazu an einen von Peg Peregó autorisierten Kundendienst.
- Regelmäßig den Zustand des Fahrzeuges prüfen. Bei festgestellten Schäden darf das Fahrzeug nicht benutzt werden.
Für Reparaturen nur Original-PEG PEREGO Ersatzteile verwenden.
- Die PEG PEREGO übernimmt keine Shued bei falscher Behandlung.
- Das Fahrzeug nicht in der Nähe von Wärmequellen, z.B. Heizkörpern, Kaminen, usw. abstellen.
- Das Fahrzeug vor Wasser, Regen, Schnee usw. schützen.
- Regelmäßig die beweglichen Teile wie Lager, Lenkrad Kette usw. (mit einem leichten Öl) schmieren.
- Die Oberfläche des Fahrzeuges kann mit einem feuchten Tuch und wenn notwendig, mit Wasch- oder Spülmitteln gereinigt werden.
- Die Reinigung sollte ausschließlich durch Erwachsene erfolgen.
- Ohne vorherige Genehmigung seitens PEG PEREGO ist das Abmontieren der Fahrzeugmechanismen untersagt.

REGELN FÜR EINE SICHERE FAHRT

Für die Sicherheit des Kindes: Bitte lesen und befolgen Sie die nachstehenden Anweisungen, bevor Sie das Fahrzeug benutzen.

- Zeigen Sie Ihrem Kind den korrekten Umgang mit dem Fahrzeug für ein sicheres und unterhaltsames Fahren.
- Sich vor dem Anfahren vergewissern, dass der Bewegungsradius frei von Personen und Gegenständen ist.
- Während der Fahrt die Hände auf dem Lenkrad lassen und immer auf den Fahrweg schauen.
- Rechtzeitig bremsen, um Auffahren zu vermeiden.

ACHTUNG!

- Überprüfen, ob sämtliche Nieten/Befestigungsschrauben der Räder richtig festgezogen sind.

KUNDENDIENST

PEG PEREGO bietet Hilfestellung nach dem Verkauf, direkt oder über das Netz der zugelassenen Kundendienststellen für etwaige Reparaturen oder Ersatzleistungen und die Bereitstellung von Originalersatzteilen an.

Die Kontaktadressen der Kundendienstzentren finden Sie auf unserer Website:
<http://www.pegperegó.com>

Bei Mitteilungen an den Händler müssen Sie die Seriennummer des Artikels angeben. Die Seriennummer finden Sie auf der Seite mit den Angaben zu Ersatzteilen.

MONTAGEANWEISUNGEN

ACHTUNG:

DIE MONTAGE DARF NUR VON ERWACHSENEN VORGENOMMEN WERDEN. BEIM AUSPACKEN DES FAHRZEUGS VORSICHT WALTEN LASSEN. ALLE SCHRAUBEN UND KLEINEN TEILE BEFINDEN SICH IN EINEM SÄCKCHEN IN DER VERPACKUNG.

Verwenden Sie das Spielzeug nicht, wenn es nach dem Öffnen der Verpackung beschädigt erscheint. Wenden Sie sich an Ihren Fachhändler oder kontaktieren Sie den Kundendienst. Achten Sie bei der Montage auf die Anwesenheit von Kindern, da die kleinen Teile (Gefahr des Verschluckens) und die Plastiktüten, in denen sie enthalten sind (Erststichungsgefahr) ein Risiko darstellen. Für die Montage des Spielzeugs werden ein Schlitz- und ein Sternschraubenzieher, ein Hammer und eine Zange benötigt.

MONTAGE

- Den Sitz auf der Halterung je nach Größe des Kindes in einer der beiden möglichen Positionen positionieren.
Position A Sitz niedrig und nach vorn;
Position B Sitz hoch und nach hinten.
- Den Sitz mit den beiden im Lieferumfang enthaltenen Schrauben in der gewünschten Position befestigen.
- Die beiden vorderen Befestigungen der Sitzhalterung an den entsprechenden Stellen des Rahmens befestigen.
- Diesen im hinteren Teil mit den beiden im Lieferumfang enthaltenen Schrauben befestigen.
- Den Roll-bar auf dem Traktor positionieren, indem die beiden Enden in die Schlitzlöcher der hinteren Kotflügel eingeführt werden.
Hinweis: Der Roll-bar muss zur Rückseite des Traktors hin geneigt sein.
- Diesen durch Anziehen der beiden im Lieferumfang enthaltenen Schrauben befestigen (eine pro Seite).
- Drehen Sie den roten Stift, der die Kabine verschließt, so weit, bis sie sich öffnen lässt (1). Nun die Kabine aufhaken. Anschließend den Verschluss bis zum Anschlag im vorderen Teil des Rahmens versenken (2). Die Kabine wieder schließen (3) und sichern, indem Sie den roten Stift um 180° drehen.
- Die beiden Lenkradteile durch Drücken zusammenfügen.
- Die Hupe in die runde Öffnung in der Mitte des Lenkrads einsetzen und dazu die in ihrer Verpackung enthaltenen Anweisungen befolgen.
- Durch Schieben der Lenkradstange (1) nach oben das Lenkrad einsetzen, bis die Öffnungen beider Teile (2) übereinstimmen.
- Die Mutter in die Sechskantöffnung und die Schraube in die runde Öffnung einsetzen. Das Lenkrad durch Anziehen der Schraube befestigen.
- Die Schutzverschlüsse vom Vorderwagen und der Hinterachse entfernen.
- Vor der Montage der Vorderräder (der kleinere Radsatz), vergewissern Sie sich, dass Lagerbuchsen und Felgen vollständig sind. Stecken Sie nacheinander eine große Unterlegscheibe, das linke Vorderrad (die Bezeichnung befindet sich an der Innenseite des Rades), eine kleine Unterlegscheibe und die Mutter auf die linke Lenkachse. Schrauben Sie das Rad fest und verfahren Sie gleichermaßen mit dem verbleibenden Vorderrad.
- Vor der Montage der Hinterräder vergewissern Sie sich, dass die Lagerbuchsen und Felgen vollständig sind. Setzen Sie das linke Hinterrad auf (Kennzeichnung auf der Radinnenseite). Achten Sie dabei darauf, dass die Passform der Achse korrekt in das Radlager einrastet (Detail A). Stecken Sie dann das verbleibende Hinterrad auf die andere Seite der Achse. Stecken Sie auf beide Achsseiten zwei kleine Unterlegscheiben und zwei Muttern. Ziehen Sie die beiden Muttern mit den mitgelieferten Schraubenschlüsseln gleichzeitig fest.
- Mit Druck die kleineren Beschlagabdeckungen auf den Hinterrädern anbringen und auf den Vorderrädern die großen.
- Die beiden silbernen Aufkleber auf den hinteren Kotflügeln anbringen.
- Die Glasabdeckungen der hinteren Scheinwerfer im unteren Teil (1) und dann im oberen Teil (2) anbringen.
- Den Aufkleber des Rücklichts anbringen.
- Das Glas des vorderen Scheinwerfers einrasten lassen und dabei darauf achten, die seitlichen Zungen in die Einschnitt der Blende einzusetzen.
- Die Schaufel umdrehen, wie in der Abbildung gezeigt. Den Gummi vom Baggerarm mit Hebel

- abnehmen. Die Feder des Baggerarms in den entsprechenden Sitz an der Schaufel einführen.
- Eine Unterlegscheibe auf die Schraube stecken und diese durch die übereinanderliegenden Bohrungen führen, um die Schaufel am Baggerarm zu befestigen. Eine weitere Unterlegscheibe auf die Schraube stecken und dann die Mutter anbringen. Schraube und Mutter mit einer Zange und einem Schraubendreher festziehen. Den Vorgang an der gegenüberliegenden Seite wiederholen.
 - Eine der beiden Querstreben zwischen die Ausleger der Schaufel in die Sitze gleich neben der Schaufel einsetzen.
 - Diese durch Anziehen der beiden im Lieferumfang enthaltenen Schrauben befestigen (eine pro Seite).
 - Die verbleibende Querstrebe zwischen den Auslegern der Schaufel einsetzen.
 - Diese durch Anziehen der beiden im Lieferumfang enthaltenen Schrauben befestigen (eine pro Teil).
 - Einen kleinen Beschlag in den entsprechenden Sitz auf der rechten Seite der Schaufel auf der Öffnung einsetzen (die Öffnung des Beschlags und die Öffnung der Schaufel müssen übereinstimmen).
 - Das Gummiband entfernen, das den Hebel und den Eisenzuganker der Schaufel zusammenhält.
 - Mit Druck den Eisenzuganker in die Öffnung der Schaufel einsetzen und mit dem zuvor eingesetzten Beschlag anbringen.
 - Den Griff einsetzen und dabei auf das korrekte Einrasten achten. Im Detail A ist der Griff korrekt eingesetzt. Im Detail B wird die nicht korrekte Befestigung dargestellt.
 - Eine Mutter in die Sechskantöffnung in den Innenteil des Griffs einsetzen. Die Befestigungsschraube von der gegenüberliegenden Seite einsetzen.
 - Den Griff durch Anziehen der Schraube befestigen. Die gleichen Vorgänge auf der anderen Seite wiederholen.
 - Die Schaufel auf dem vorderen Teil des Traktors positionieren.
 - Den hinteren Teil der Schaufel durch Drücken befestigen, wie in der Abbildung dargestellt.
 - Einen großen Beschlag in die konische Beschlagaufrichtung setzen wie in der Abbildung gezeigt. Den Eisenstift positionieren und mit Hilfe eines Hammers in die Unterlegscheibe einsetzen.
 - Die Öffnungen der Schaufel mit den Öffnungen der Motorhaube ausrichten und den soeben vorbereiteten Eisenstift einsetzen.
 - Einen großen Beschlag auf dem Teil des Eisenstifts positionieren, der aus dem gegenüberliegenden Teil austritt.
 - Die Befestigung des Beschlags mit Hilfe der beiden konischen Hülsen abschließen, die auf den beiden Seiten des Eisenstifts positioniert sind. Die Hülsen in Richtung Traktor schieben, um den Beschlag zu befestigen.

EIGENSCHAFTEN UND GEBRAUCH DES FAHRZEUGS

- **SCHAUFEL:** Zum Kippen der Schaufel nach unten, den Griff nach vorn schieben, bis sie vom Rahmen gelöst wird.
- Um die Schaufel wieder in ihre Position zurückzubringen, den Griff zu sich ziehen und dann nach kräftig nach unten drücken, um die Schaufel zu befestigen. Hinweis: Die Schaufel am Traktor ausrichten, während der Vorgang ausgeführt wird. Im Kreis ist der Befestigungsstift der Schaufel dargestellt.
- **SCHAUFEL:** Um die Schaufel zu kippen, die Steuerhebel senken. Wird der Hebel losgelassen, kehrt die Schaufel in ihre Ausgangsposition zurück.
- **GETRÄNKEHALTER:** Der Zentralaufbau des Traktors ist mit einem Getränkefach ausgestattet.
- **PEDALEINSTELLUNG:** Die Pedale sind in zwei Positionen höhenverstellbar, um bequemes Fahren für Kinder unterschiedlichen Alters zu ermöglichen. Durch Kombination der Pedalpositionen mit der Sitzposition (siehe Abb. 1 der Anleitung) erhält man vier unterschiedlichen Positionen (siehe Abbildung).
- Der Traktor kommt mit in der oberen Position montierten Pedalen aus der Verpackung. Um die Höhe der Pedalen zu verstellen und sie in die untere Position zu bringen, die drei Schrauben der Scheibe von beiden Seiten des Traktors aus lösen.
- Die beiden Scheiben DX und SX drehen, bis die Ausgangsöffnungen der Pedale mit dem weißen Kreis im unteren Teil des Aufklebers

übereinstimmen. Die 6 Schrauben der beiden Exzenter wieder auf den Symbolen auf dem Aufkleber verschrauben.

- Um die Pedalen wieder in den oberen Teil zu bringen, die gleichen Vorgänge wiederholen und die Ausgangsöffnungen der Pedalen mit dem grauen Kreis im oberen Teil des Aufklebers ausrichten.
- **KETTENSPIANNUNG:** Durch Lösen der Schrauben und Drehen des Exzenters nach vorn oder hinten um eine Öffnung, kann die Kettenspannung eingestellt werden (siehe Symbole + und – auf dem Aufkleber). Diese Funktion ist dann hilfreich, wenn eventuell die Spannung der Kette durch häufige Benutzung des Spielzeugs nachgibt.
 - **HUPE:** Zum Hupen in der Mitte drücken.
 - **SITZEINSTELLUNG:** Der Sitz ist in zwei Positionen abhängig vom Wachstum des Kindes verstellbar. Wie in Abb. 1 und 2 beschrieben vorgehen.

PEG PEREGO® le agradece que haya elegido este producto. Hace más de 60 años que PEG PEREGO lleva a pasear a los niños. Al nacer, con sus cochecitos, después con los coches de paseo y, posteriormente, con los juguetes de pedal y batería.

Descubre la gama completa de los productos, las novedades y otras informaciones acerca del mundo Peg Perego en nuestra página Web.

www.pegperego.com

Peg Perego S.p.A. es una empresa con sistema de gestión de calidad certificado por **TÜV Italia Srl** conforme a la norma ISO 9001.

Esta certificación ofrece a clientes y consumidores garantía de transparencia y confianza en el modo de trabajar de la empresa.

INFORMACIONES IMPORTANTES

Lea atentamente este manual de instrucciones para familiarizarse con el uso del modelo y enseñarle a su niño un modo de conducir correcto, seguro y divertido. Conserve después el manual para cualquier consulta futura.

En caso de cesión del producto a terceros, asegurarse de incluir el manual de instrucciones con el producto.

- **Años 2+**
- **Peso máximo permitido 25 kg**
- Vehículo de 1 plaza

No superar el peso máximo total permitido de 25 kg. Dicho límite se refiere a los ocupantes más la carga.

Peg Perego podrá modificar en cualquier momento los modelos descritos en este folleto, por razones técnicas o comerciales.

DECLARACIÓN DE CONFORMIDAD

Producto con marca CE, diseñado y homologado respetando las directivas comunitarias pertinentes, destinado a los mercados y países que aplican y adaptan dichas normas.

DENOMINACIÓN DEL PRODUCTO
MAXI EXCAVATOR

CÓDIGO DE IDENTIFICACIÓN DEL PRODUCTO
IGCD0552

NORMATIVAS de REFERENCIA (origen)
Directive on the safety of toys 2009/48/EC
Standard EN 71-1 + EN 71-2
Standard EN 71-3

Directive on WEEE - RAEE 2003/108/EC

Reg. (CE) n.1907/2006 (Reach) allegato XVII-51 &52 phthalates in toys

No cumple con las disposiciones de las normas de circulación por carreteras, por tanto no puede circular por vías públicas.

DECLARACIÓN DE CONFORMIDAD

PegPerego S.p.A. reconoce bajo su propia responsabilidad que el presente artículo ha sido sometido a ensayos internos y se ha homologado conforme a las normas vigentes en laboratorios externos e independientes.

FECHA Y LUGAR DE EXPEDICIÓN
Italia - 01. 07. 2012

Peg Perego S.p.A.
via A. De Gasperi, 50
20862 Arcore (MB) – ITALIA

NORMAS DE SEGURIDAD

Nuestros juguetes respetan los requisitos de seguridad previstos por el Consejo de la CEE (cumple con las normas europeas de seguridad para juguetes), por el "U.S. Consumer Toy Safety Specification". Están también certificados por entidades de evaluación de la seguridad de los juguetes de conformidad con la Directiva 2009/48/CE. No cumplen con las disposiciones de las normas de circulación por carreteras, por tanto no pueden circular por vías públicas.

- No apto para niños menores de 24 meses por sus características funcionales y dimensiones.
- **¡ATENCIÓN! NO USAR NUNCA** el juguete en calzadas públicas.
- **¡ATENCIÓN!** El uso del vehículo en vías públicas o en proximidades de cursos de agua o de piscinas o en espacios reducidos podría ocasionar el riesgo de sufrir lesiones a los usuarios y/o a terceros. La supervisión de un adulto es siempre necesaria.
- Los niños deben usar siempre zapatos durante el uso del vehículo.
- Cuando el vehículo está funcionando, prestar atención para que los niños no metan las manos, los pies u otras partes del cuerpo cerca de las partes en movimiento.
- No usar gasolina u otras sustancias inflamables cerca del vehículo.
- El vehículo debe ser usado únicamente por un niño, siempre que no se incluya en la categoría de vehículos con 2 plazas.

DIRECTIVA RAEE (sólo UE)

- Este producto representa al final de su vida un residuo clasificado RAEE y, por tanto, no debe eliminarse como residuo urbano, pero sí está sujeto a la recogida diferenciada;
- Entregar el residuo en las correspondientes islas ecológicas puestas a disposición;
- El contenedor tachado indica que el producto está sujeto a la recogida diferenciada.



ADVERTENCIA PILAS LR44

La colocación de las pilas debe ser efectuada y supervisada sólo por personas adultas. No deje que los niños jueguen con las pilas.

- Las pilas deben ser sustituidas por un adulto.
- Utilizar sólo el tipo de pila indicado por el fabricante.
- Respetar la polaridad +/-
- No poner en contacto las pilas con partes metálicas: riesgo de incendio o explosión.
- Retirar siempre las pilas cuando el juguete no sea utilizado durante un largo periodo.
- No arrojar las pilas en el fuego.
- No intentar cargar nunca las pilas si no son recargables.
- No mezclar pilas viejas y nuevas.
- Quitar las pilas descargadas del vehículo.
- Tirar la pila descargada en los contenedores correspondientes para reciclaje de pilas usadas.



MANTENIMIENTO Y CUIDADOS DEL VEHICULO

- No desmontar ni tratar de reparar el vehículo solos. Contactar con un centro de asistencia Peg Perego autorizado.
- Controle periódicamente el estado del vehículo. En caso de defectos comprobados, el vehículo no deben utilizarse. Para las reparaciones utilizar sólo piezas de recambio originales PEG PEREGO.
- PEG PEREGO no asume ninguna responsabilidad en caso de uso indebido.
- No deje el vehículo cerca de fuentes de calor como caloríferos, chimeneas, etc.
- Proteja el vehículo contra el agua, lluvia, nieve, etc.
- Lubricar periódicamente (con aceite liviano) las partes móviles como cojinetes, dirección, cadena, etc.
- Las superficies del coche deben limpiarse con un paño húmedo y, si es necesario, con productos adecuados de uso doméstico.
- Las operaciones de limpieza deben ser realizadas únicamente por adultos.
- No desmonte nunca los mecanismos del vehículo, sin autorización de la PEG PEREGO.

REGLAS PARA UNA CONDUCCIÓN SEGURA

Para la seguridad del niño: antes de accionar el vehículo, leer y seguir atentamente las siguientes instrucciones.

- Enseñar a su niño el uso correcto del vehículo para una conducción segura y divertida.
- El juguete debe utilizarse con precaución, ya que requiere gran habilidad, evitando caídas o colisiones que provoquen lesiones al usuario o a tercero.
- Antes de partir, comprobar que el recorrido esté libre de personas o cosas.
- Conducir con las manos sobre el volante/manubrio y mirar siempre el camino.
- Frenar a tiempo para evitar choques.

¡ATENCIÓN!

- Controlar que todos los remaches/las tuercas de fijación de las ruedas estén firmes.

SERVICIO DE ASISTENCIA

PEG PEREGO ofrece un servicio de asistencia post-venta, directa o a través de una red de centros de asistencia autorizados para eventuales reparaciones o sustituciones y venta de repuestos originales.

Para contactar con un centro de asistencia, visite nuestra web <http://www.pegperego.com>

Para cualquier notificación, es indispensable disponer del número de serie del artículo. Consultar la página dedicada a las piezas de repuesto para obtener información relativa al número de serie.

INSTRUCCIONES DE MONTAJE

ATENCIÓN

LAS OPERACIONES DE MONTAJE DEBEN SER REALIZADAS ÚNICAMENTE POR PERSONAS ADULTAS. PRESTAR ATENCIÓN AL SACARSE EL VEHÍCULO DEL EMBALAJE.

TODOS LOS TORNILLOS Y LAS PIEZAS PEQUEÑAS SE ENCUENTRAN EN UNA BOLSA DENTRO DEL EMBALAJE.

No utilizar el juguete si se notan desperfectos al abrir el embalaje. Acudir al punto de venta o llamar al centro de asistencia.

Prestar atención si hay niños durante la operación de montaje, ya que existen riesgos debidos a la presencia de piezas pequeñas (peligro de ingestión) y de las bolsitas de plástico que las contienen (peligro de asfixia).

Para el montaje del juguete, es necesario utilizar un destornillador plano, un destornillador de estrella, un martillo y unos alicates.

MONTAJE

- 1 • Poner el asiento sobre el soporte en una de las dos posiciones posibles según la estatura del niño.
Posición A asiento bajo adelante;
Posición B asiento alto atrás.
- 2 • Fijar el asiento en la posición deseada enroscando los dos tornillos en dotación.
- 3 • Poner los dos ganchos delanteros del soporte del asiento en los respectivos alojamientos del bastidor.
- 4 • Fijarlo en la parte posterior con los dos tornillos en dotación.
- 5 • Instalar la barra antivuelco en el tractor introduciendo los dos extremos en los encastres de los guardabarros traseros.
Nota: la barra antivuelco debe quedar inclinada hacia la parte posterior del tractor.
- 6 • Fijarla enroscando los dos tornillos en dotación (uno por lado).
- 7 • Rotar el perno rojo que engancha la cabina, hasta que permita su apertura (1). Desenganchar la cabina. Insertar la bisagra hasta el final, en la parte delantera del bastidor (2). Cerrar la cabina (3) y asegurarla rotando 180° el perno rojo.
- 8 • Unir a presión las dos partes del volante.
- 9 • Instalar el claxon en el orificio circular en el centro del volante siguiendo las instrucciones del embalaje.
- 10 • Empujando hacia arriba la varilla del volante (1), introducir el volante hasta hacer coincidir los orificios de ambas piezas (2).
- 11 • Introducir la tuerca en el orificio hexagonal y el tornillo en el circular. Fijar el volante enroscando el tornillo.
- 12 • Eliminar los tapones de protección del tren delantero y del eje trasero.
- 13 • Antes de realizar el montaje de las ruedas delanteras (las más pequeñas) asegurarse de que estén los bulones internos y las llantas. Introducir en la palanca de dirección a la izquierda, en este orden: una arandela grande, la rueda delantera izquierda (la indicación se encuentra dentro de la rueda), una arandela pequeña y la tuerca. Atornillar y repetir el procedimiento con la rueda restante.
- 14 • Antes de seguir con el montaje de las ruedas traseras, asegurarse de que estén los bulones internos y las llantas. Insertar la rueda trasera izquierda (indicación que se encuentra en el interior de la rueda) prestando atención a que la silueta del eje encaje correctamente en el bulón de la rueda (detalle A). Después, introducir la otra rueda trasera por el otro lado. Introducir por ambos lados 2 arandelas pequeñas y 2 tuercas. Atornillar simultáneamente con las llaves para ello incluidas.
- 15 • Aplicar a presión los tapones pequeños a los tachones de las ruedas traseras y los tapones grandes a los tachones de las ruedas delanteras.
- 16 • Aplicar los dos adhesivos plateados a los guardabarros traseros.
- 17 • Enganchar los vidrios de los faros traseros en la parte inferior (1) y luego en la parte superior (2).
- 18 • Aplicar el adhesivo del faro delantero.
- 19 • Enganchar a presión el vidrio del faro delantero introduciendo las lengüetas laterales en los cortes de la máscara.
- 20 • Girar la pala tal y como se muestra en la figura. Retirar la banda elástica presente en el brazo de la cargadora provisto de palanca; a continuación, insertar el muelle del brazo en el receptáculo correspondiente de la pala.
- 21 • Introducir una arandela en el tornillo e insertarla en los orificios coincidentes para unir la pala al

brazo de la cargadora. Insertar una segunda arandela en el tornillo y, a continuación, insertar el tornillo. Apretar con ayuda de un destornillador y unos alicates. Repetir la operación en el lado opuesto.

- 22 • Introducir uno de los dos travesaños entre los brazos de la cuchara en los alojamientos más cercanos a la pala.
- 23 • Fijarlo enroscando los dos tornillos en dotación (uno por lado).
- 24 • Introducir el otro travesaño entre los brazos de la cuchara.
- 25 • Fijarlo enroscando los dos tornillos en dotación (uno por lado).
- 26 • Poner un tachón pequeño en el alojamiento del lado derecho de la pala en coincidencia con el orificio (el orificio del tachón y el de la cuchara deben coincidir).
- 27 • Eliminar el elástico que mantiene unidos la palanca al tirante de hierro de la cuchara.
- 28 • Introducir el tirante de hierro a presión en el orificio de la pala hasta bloquearlo con el tachón que se colocó anteriormente.
- 29 • Montar el mango prestando atención para insertarlo correctamente. En la ilustración A está montado correctamente. En la ilustración B está montado incorrectamente.
- 30 • Introducir una tuerca en el orificio hexagonal de la parte interna del mango. Poner el tornillo de fijación del lado opuesto.
- 31 • Fijar el mango enroscando el tornillo. Repetir la misma operación del otro lado.
- 32 • Poner la cuchara en la parte delantera del tractor.
- 33 • Enganchar la parte posterior de la cuchara presionando como muestra la figura.
- 34 • Poner un tachón grande en el cono de apriete de tachones como muestra el esquema. Posicionar el perno de hierro y con la ayuda de un martillo insertarlo en la arandela.
- 35 • Alinear los orificios de la cuchara a los del capó e introducir el perno de hierro que se acaba de preparar.
- 36 • Colocar un tachón grande sobre la parte del perno de hierro que sobresale del lado opuesto.
- 37 • Finalizar la fijación del tachón con la ayuda de los dos bujes cónicos a ambos lados del perno de hierro. Empujar los bujes hacia el tractor para fijar el tachón.

CARACTERÍSTICAS Y USO DEL VEHÍCULO

- 38 • **CUCHARA:** para volcar la cuchara hacia abajo, empujar el mango hacia delante hasta desengancharla del chasis.
- 39 • Para regresar la cuchara a su posición original, tirar del mango y luego empujarlo hacia abajo con fuerza para engancharla. Nota: alinear bien la cuchara al tractor durante esta operación. En la ampliación se muestra el perno de enganche de la cuchara.
- 40 • **PALA:** para volcar la pala, bajar la palanca de mando. Al soltar la palanca, la pala vuelve a su posición original.
- 41 • **PORTABEBIDAS:** el cuerpo central del tractor está dotado de un compartimiento portabebidas.
- 42 • **REGULACIÓN DE LOS PEDALES:** es posible regular la altura de los pedales en dos posiciones para adaptarla a niños de diferentes edades. Las distintas combinaciones de posición de los pedales y del asiento (ver Fig.1 del manual) permite obtener 4 ajustes (ver el esquema).
- 43 • El tractor se suministra embalado con los pedales montados en la posición superior. Para reducir la altura de los pedales, desenroscar los tres tornillos del disco a ambos lados del tractor.
- 44 • Girar los discos derecho e izquierdo hasta alinear los orificios de salida de los pedales al círculo blanco situado en la parte inferior del adhesivo. Enroscar los 6 tornillos de los dos excéntricos en coincidencia con los símbolos del adhesivo.
• Para regresar los pedales a la posición superior, repetir las mismas operaciones alineando los orificios de salida de los pedales al círculo gris en la parte superior del adhesivo.
- 45 • **TENSADO DE LA CADENA:** desenroscando los tornillos y girando el excéntrico en un orificio más adelante o atrás, es posible regular la tensión de la cadena (ver los símbolos + y - en el adhesivo). Esta función resulta útil cuando la cadena se afloja debido al uso asiduo del juguete.
- 46 • **CLAXON:** para tocarlo, presionar en el centro.
- 47 • **REGULACIÓN DEL ASIENTO:** el asiento se puede regular en dos posiciones de acuerdo con

la estatura del niño; proceder como se indica en las figuras 1 y 2.

PORTUGUÊS

PEG PEREGO® agradece pela escolha deste produto. Há mais de 60 anos PEG PEREGO leva crianças a passear. Logo que nascem com seus carrinhos e depois com as cadeirinhas de passeio, e ainda depois com os brinquedos a pedais e bateria.

Descubra a linha completa dos produtos, as novidades e outras informações acerca de Peg Perego através de nosso site

www.pegperego.com

Peg Perego S.p.A. é uma empresa com sistema de gestão da qualidade certificado pela **TÜV Itália Srl**, de acordo com a norma ISO 9001. A certificação oferece aos clientes e aos consumidores a garantia de transparência e confiança no modo de trabalhar da empresa.

INFORMAÇÕES IMPORTANTES

Leia atentamente este manual de instruções para familiarizar-se com o uso do modelo e ensinar ao seu filho como dirigir de forma correta, segura e divertida. Conserve então o manual para consultas futuras.

Em caso de cessão do produto a terceiros, certificar-se de que o manual de instruções seja entregue juntamente com o produto.

- De 2+
- **Peso máximo admitido 25 kg**
- Veículo para 1 lugar

Não exceder o peso máximo total admitido de 25 kg. Tal limite inclui os ocupantes e a eventual carga.

Peg Perego reserva-se o direito de efetuar a qualquer momento, alterações nos modelos e informações contidas nesta publicação, por razões técnicas ou comerciais.

DECLARAÇÃO DE CONFORMIDADE

Produto com marcação CE, projetado e homologado no respeito das diretivas comunitárias aplicáveis, destinado aos mercados e aos países que adotaram tais normas.

DENOMINAÇÃO DO PRODUTO
MAXI EXCAVATOR

CÓDIGO DE IDENTIFICAÇÃO DO PRODUTO
IGCD0552

NORMAS DE REFERÊNCIA (origem)
Directive on the safety of toys 2009/48/EC
Standard EN 71-1 + EN 71-2
Standard EN 71-3

Directive on WEEE - RAEE 2003/108/EC

Reg. (CE) n.1907/2006 (Reach) allegato XVII-51 &52 phthalates in toys

Não está de acordo com as leis de circulação viária e portanto não pode circular em vias públicas.

DECLARAÇÃO DE CONFORMIDADE

Peg Perego S.p.A. declara sob a própria responsabilidade que o artigo em objeto foi submetido a ensaios e testes internos e aprovado de acordo com as normas técnicas vigentes junto a laboratórios externos e independentes.

DATA E LOCAL DE EMISSÃO
Itália - 01. 07. 2012

Peg Perego S.p.A.
via A. De Gasperi, 50
20862 Arcore (MB) – ITALIA

NORMAS DE SEGURANÇA

Nossos brinquedos respeitam as Normas de Segurança Europeias para brinquedos (requisitos de segurança previstos pelo Conselho da EEC) e pelo "U.S. Consumer Toy Safety Specification". São também certificados por organismos notificados para a segurança dos brinquedos, em conformidade com a diretiva 2009/48/CE. Não estão de acordo com as leis de circulação viária e portanto não podem circular em vias públicas.

- Não é indicado para crianças menores de 24 meses por suas características funcionais.
- **ATENÇÃO!** NUNCA usar o brinquedo em vias públicas.
- **ATENÇÃO!** A utilização do veículo em estradas públicas, perto de cursos de água ou piscinas ou em espaços reduzidos, pode causar perigo de ferimentos aos utilizadores e/ou a terceiros. A vigilância de um adulto é sempre necessária.
- As crianças devem estar sempre calçadas durante o uso do veículo.
- Quando o veículo estiver em funcionamento, preste atenção para que as crianças não coloquem as mãos, pés ou partes do corpo, roupas ou outros objetos, perto das peças em movimento.
- Não use gasolina ou outras substâncias inflamáveis perto do veículo.
- O veículo deve ser usado absolutamente por uma única criança, já que não se enquadra na categoria de veículos com dois lugares.

DIRETRIZ RAEE (somente UE)

- Este produto constitui ao fim de sua vida útil como resíduo classificado RAEE e portanto não deve ser eliminado como simples resíduo urbano, mas deve ser sujeito à coleta seletiva;
- Entregue este resíduo nas apropriadas e relativas ilhas ecológicas;
- O desenho presente de um latão de lixo barrado significa que o produto deve ser sujeito a coleta seletiva.



ADVERTÊNCIAS PILHAS DESCARTE DE BATERIAS LR44

- A introdução das pilhas deve ser efetuada e supervisionada somente por adultos. Não deixe que crianças brinquem com as baterias.
- As pilhas devem ser substituídas por um adulto.
 - Utilize somente o tipo de pilha especificada pelo fabricante.
 - Respeite a polaridade +/-.
 - Não deixe que os terminais de alimentação sofram curto-circuito, existe risco de fogo ou explosão.
 - Retire sempre as pilhas quando o brinquedo não for usado por muito tempo.
 - Não jogue as pilhas no fogo.
 - Não tente jamais recarregar as pilhas se não forem de tipo recarregável.
 - Não misture baterias velhas com novas.
 - Remova as pilhas descarregadas.
 - Jogue as pilhas descarregadas nas caixas de coleta apropriadas para a reciclagem de baterias usadas.



MANUTENÇÃO E CUIDADOS COM O VEÍCULO

- Não desmontar ou procurar consertar o veículo sozinho. Contatar um centro de assistência Peg Perego autorizado.
- Verifique regularmente o estado do veículo. Em caso de defeitos comprovados, o veículo não deve ser utilizado. Para os reparos, use somente peças de reposição originais PEG PEREGO.
- PEG PEREGO não se assume nenhuma responsabilidade em caso de manumissão.
- Não deixe o veículo perto de fontes de calor como aquecedores, lareiras, etc.
- Proteja o veículo contra a água, chuva, neve, etc.
- Lubrifique periodicamente (com óleo fino) as partes móveis como os rolamentos, volante, etc.
- As superfícies do veículo podem ser limpas com um pano úmido e, se necessário, com produtos de uso doméstico não abrasivos.
- As operações de limpeza devem ser feitas somente por adultos.
- Nunca desmonte os mecanismos ou os motores do veículo sem a autorização da PEG PEREGO.

REGRAS PARA CONDUZIR COM SEGURANÇA

Para a segurança da criança: antes de ligar o veículo, leia e siga atentamente as seguintes instruções.

- Ensine a criança a usar corretamente o veículo para dirigi-lo de forma segura e divertida.
- O brinquedo tem de ser utilizado com cuidado, pois exige grande habilidade, de modo a evitar quedas ou colisões que provoquem ferimentos ao usuário e a terceiros.
- Antes de dar a partida, certifique-se que o percurso esteja desimpedido de pessoas ou coisas.
- Dirija com as mãos no volante e olhe sempre o percurso.
- Freie em tempo para evitar colisões.

ATENÇÃO!

- Controle que todos os tampos de fixação das rodas estejam bem firmes.

SERVIÇO DE ASSISTÊNCIA

PEG PEREGO oferece um serviço de assistência pós-venda, diretamente ou através de uma rede de centros de assistência autorizados, para eventuais consertos ou substituição e venda de sobressalentes originais.

Para contatar um centro de assistência, visite nosso sítio <http://www.pegperego.com>

Para qualquer comunicação, é necessário possuir o número de série correspondente ao artigo. Para identificar o número de série consulte a página dedicada às peças de reposição.

INSTRUÇÕES DE MONTAGEM

ATENÇÃO

AS OPERAÇÕES DE MONTAGEM DEVEM SER FEITAS SOMENTE POR ADULTOS. PRESTE ATENÇÃO AO RETIRAR O VEÍCULO DA EMBALAGEM.

TODOS OS PARAFUSOS E PEQUENAS PEÇAS ENCONTRAM-SE EM UM SAQUINHO DENTRO DA EMBALAGEM.

Não utilizar o brinquedo caso esteja danificado após a abertura da embalagem. Contatar o ponto de venda ou ligar para o centro de assistência.

Prestar atenção na presença de crianças durante a operação de montagem, em razão dos riscos decorrentes de peças pequenas (perigo de ingestão) e dos sacos plásticos que os contêm (perigo de sufocamento).

Para a montagem do brinquedo, é necessário o uso de uma chave de fenda em forma de entalhe e estrela, martelo e pinça.

MONTAGEM

- Colocar o assento sobre o suporte em uma das duas posições possíveis, dependendo da altura da criança.

Posição A, assento para baixo e para frente;
Posição B, assento para cima e totalmente para trás.

- 2 • Fixar o assento na posição desejada, apertando os dois parafusos incluídos.
- 3 • Inserir os dois ganchos da frente do suporte do assento nos dois respectivos na moldura.
- 4 • Fixar a parte de trás com os dois parafusos incluídos.
- 5 • Posicionar o santantônio no trator, inserindo as duas extremidades nos cortes nos paralamas traseiros.
Nota: o santantônio deve ficar inclinado em direção à parte traseira do trator.
- 6 • Fixá-lo apertando os dois parafusos incluídos (um de cada lado).
- 7 • Gire o pino vermelho que fixa a cabina, até permitir sua abertura (1). Desengate a cabina. Depois insira a dobradiça até ao fim, na parte dianteira do chassi (2). Feche a cabina (3) e fixe-a girando 180° o pino vermelho.
- 8 • Unir sob pressão as duas partes do volante.
- 9 • Inserir a buzina no furo circular no centro do volante, seguindo as instruções da embalagem.
- 10 • Levantando a barra de direção (1), inserir o volante de forma a coincidir os furos de ambas as peças (2).
- 11 • Inserir a porca no furo sextavado e o parafuso no circular. Fixar o volante, apertando o parafuso.
- 12 • Eliminar as tampas de proteção das rodas dianteiras e do eixo traseiro.
- 13 • Antes de montar as rodas dianteiras (as mais pequenas), verifique se estão completas com as buchas internas e os aros. Insira na alavanca de direção da esquerda, por ordem, uma arruela grande, a roda dianteira esquerda (indicação que se encontra no interior da roda), uma arruela pequena e a porca. Aperte e faça o mesmo para a outra roda.
- 14 • Antes de montar as rodas traseiras, verifique se estão completas com as buchas internas e os aros. Insira a roda traseira esquerda (indicação que se encontra no interior da roda), prestando atenção para que a forma do eixo se encaixe corretamente na bucha da roda (det. A). Em seguida, introduza a outra roda traseira do outro lado. Insira de ambos os lados 2 arruelas pequenas e 2 porcas. Aperte simultaneamente com as chaves fornecidas.
- 15 • Encaixar as calotas menores nas rodas traseiras e as grandes nas rodas dianteiras.
- 16 • Aplicar os dois adesivos prateados nos paralamas traseiros.
- 17 • Fixar os vidros das lanternas traseiras na parte de baixo (1) e, em seguida, na parte de cima (2).
- 18 • Aplicar o adesivo do farol.
- 19 • Fixar sob pressão o vidro do farol, certificando-se de inserir as linguetas laterais nos cortes do radiador.
- 20 • Vire a pá como ilustrado na figura. Remova o elástico presente no braço articulado equipado com alavanca; em seguida, introduza a mola do braço, no respectivo alojamento da pá.
- 21 • Coloque uma arruela no parafuso e insira-a nos orifícios correspondentes para fixar a pá ao braço articulado. Coloque outra arruela no parafuso e depois coloque a porca. Aperte com chave de fenda e um alicate. Repita a operação no lado oposto.
- 22 • Inserir uma das duas travessas entre os braços do cesto, nos encaixes mais próximos da lâmina.
- 23 • Fixá-la apertando os dois parafusos incluídos (uma de cada lado).
- 24 • Inserir a travessa restante entre os braços da cesta.
- 25 • Fixá-la apertando os dois parafusos incluídos (um de cada lado).
- 26 • Inserir um ilhó pequeno no encaixe oposto do lado direito da pá, correspondente ao furo (o furo do ilhó e o furo no cesto deverão coincidir).
- 27 • Eliminar o elástico que une a alavanca e o tirante metálico do cesto.
- 28 • Pressionar no furo da lâmina o tirante metálico fino até que ele seja travado pelo ilhó inserido anteriormente.
- 29 • Inserir a alça, prestando atenção para o encaixe correto. Na imagem detalhada A, a alça está encaixada corretamente. Na imagem detalhada B, é mostrado o encaixe incorreto.
- 30 • Inserir uma porca no furo sextavado na parte de dentro da alça. Inserir o parafuso de fixação no lado oposto.
- 31 • Fixar a alça, apertando o parafuso. Repetir a operação no outro lado.
- 32 • Posicionar o cesto na parte posterior do trator.
- 33 • Prender a parte posterior do cesto conforme mostrado na figura.
- 34 • Inserir um rebite grande na ferramenta cônica

conforme mostrado no esquema. Posicionar o pino de ferro e com a ajuda de um martelo inserir na arruela.

- 35 • Alinhar o furo do cesto com o furo do capô e inserir o pino de ferro recentemente preparado.
- 36 • Posicionar um rebite grande na parte do pino de ferro que apareceu no lado oposto.
- 37 • Completar a fixação do rebite com a ajuda de dois casquilhos cônicos posicionados nos dois lados do pino de ferro. Empurrar o compasso contra o trator para fixar o rebite.

CARACTERÍSTICAS DE USO DO VEÍCULO

- 38 • CESTO: para inclinar o cesto até o chão, empurrar a alavanca para frente até liberá-la da armação.
- 39 • Para retornar o cesto para a posição original, puxar a alavanca em sua direção e em seguida empurrar a o cesto com força para fixar o cesto.
Nota: alinhar o cesto com o trator enquanto realiza a operação. No círculo é mostrado o pino de engate do cesto.
- 40 • LÂMINA: para inverter a lâmina, abaixar a alavanca de comando. Liberando a alavanca, a lâmina retorna para a sua posição original.
- 41 • PORTA-COPO: a parte central do trator é equipada com um porta-copo.
- 42 • REGULAGEM DOS PEDALIS: os pedais podem ser regulados na altura em duas posições para permitir uma direção confortável para as crianças nas diversas idades.
Combinando a posição dos pedais com a posição do assento (ver a Fig. 1 do manual), pode-se ter 4 posições diferentes (ver esquema).
- 43 • Na embalagem o trator vem com dois pedais montados na posição superior. Para regular a altura dos pedais e levá-los à posição inferior, soltar os três parafusos do disco de ambos os lados do trator.
- 44 • Girar os discos DX e SX até alinhar os furos de saída dos pedais com o círculo branco colocado sobre a parte inferior do adesivo. Reapertar os 6 parafusos do excêntrico em correspondência com os símbolos do adesivo.
• Para voltar os pedais para a parte superior, repetir essa mesma operação alinhando os furos de saída dos pedais com o círculo cinza na parte superior do adesivo.
- 45 • TENSÃO DA CORRENTE: soltando os parafusos e girando o excêntrico para frente ou para fora do furo, é possível regular a tensão da corrente (ver os símbolos + e do adesivo). Essa função é útil no momento em que há uma eventual diminuição na rigidez da corrente devido a um uso intenso do brinquedo.
- 46 • BUZINA: para soar primeiro ao centro.
- 47 • REGULAGEM DO ASSENTO: o assento é regulável em duas posições em função do crescimento da criança; proceder conforme descrito nas figuras 1 e 2.

PEG PEREGO® se vam zahvaljuje za nakup tega izdelka. PEG PEREGO prevaža otroke že več kot 60 let. Čim se rodijo v košarah, nato v športnih vozičkih in še pozneje na igračah na pedale ali na akumulatorje.

Popolno paleta izdelkov, novosti in druge informacije iz sveta Peg Perego odkrijete na našem spletišču

www.pegperego.com

Peg Perego S.p.A. je podjetje s kakovostnim sistemom upravljanja, za katero ima certifikat **TÜV Italia Srl** podeljen v skladu s standardom ISO 9001. Certifikat za stranke in uporabnike pomeni garancijo transparentnosti in zaupanja v delo podjetja.

POMEMBNE INFORMACIJE

Skrbno preberite ta priročnik z navodili, da bi vam bilo lažje uporabljati izdelek in naučiti otroka, kako pravilno in varno voziti ter se ob tem tudi zabavati. Priročnik shranite, da ga boste lahko še kdaj prebrali.

Če odstopite izdelek tretji osebi, zagotovite, da boste z izdelkom predali tudi knjižico z navodili.

- **Leta od 2+**
- **Največja dovoljena teža 25 kg**
- **Vozilo za 1 osebo**

Največja dovoljena teža 25 kg ne sme biti presežena. Ta omejitev vključuje tudi morebitni tovor.

Peg Perego si pridržuje pravico do sprememb na modelih in v podatkih v pričujoči publikaciji iz tehničnih ali podjetniških razlogov v kateremkoli trenutku.

IZJAVA O SKLADNOSTI

Izdelek z oznako ES, načrtovan in homologiran glede na ustrezne direktive evropske skupnosti, namenjen za tržišča v državah, ki spoštujejo te predpise.

NAZIV IZDELKA
MAXI EXCAVATOR

IDENTIFIKACIJSKA KODA IZDELKA
IGCD0552

ZAKONSKA PODLAGA (izvor)
Directive on the safety of toys 2009/48/EC
Standard EN 71-1 + EN 71-2
Standard EN 71-3

Directive on WEEE - RAEE 2003/108/EC

Reg. (CE) n. 1907/2006 (Reach) allegato XVII-51 & 52
phthalates in toys

Ne ustreza predpisom za vožnjo po cestah, zato se z njim otroci ne smejo voziti po javnih cestah.

IZJAVA O SKLADNOSTI

Peg Perego S.p.A. na lastno odgovornost izjavlja, da je bil izdelek podvržen notranjim kolavdacijskim preizkusom in da je homologiran v skladu z veljavnimi predpisi v zunanji, neodvisnih laboratorijih.

DATUM IN KRAJ IZDAJE
Italija – 01. 07. 2012

Peg Perego S.p.A.
via A. De Gasperi 50
20862 Arcore (MB) – ITALIA

VARNOSTNI PREDPISI

Naše igrače so izdelane v skladu z evropskimi varnostnimi predpisi za igrače (varnostni ukrepi, ki jih predvideva Svet EGS) in s specifikacijo o uporabi igrač, ki so jo izdale ZDA (U.S. Consumer Toy Safety Specification). Poleg tega so jih odobrile ustanove, zadolžene za varnost igrač, v skladu z direktivo 2009/48/ES. Ne ustrezajo predpisom za vožnjo po cestah, zato se z njimi otroci ne smejo voziti po javnih cestah.

- Zaradi svojih lastnosti ni primeren za otroke, mlajše od 24 mesecev.
- **OPOZORILO!** Igrače NIKOLI NE UPORABLJAJTE na javnih cestah.
- **POZOR!** Uporaba vozila na javnih cestah ali v bližini vodnih tokov ali bazenov ali v majhnih prostorih pomeni tveganje za poškodbe uporabnika in drugih prisotnih ljudi. Otroke naj med igro vedno nadzoruje odrasla oseba.
- Otroci morajo imeti med vožnjo na vozilu vedno obute čevlje.
- Ko je vozilo v pogonu, pazite, da otroci ne bodo vtikali rok, nog ali drugih delov telesa, oblačil ali drugih predmetov med premikajoče se dele.
- Ob vozilu nikoli ne uporabljajte bencina ali drugih vnetljivih snovi.
- Če vozilo ne sodi v kategorijo vozil, namenjenih za vožnjo dveh otrok, naj se z njim obvezno vozi le en otrok.

DIREKTIVA RAEE (samo za EU)

- Ta izdelek je na koncu svoje življenjske dobe odpadek razreda RAEE, zato ga ne smete zavreči kot gospodinjski odpadki, ampak je predmet ločenega zbiranja odpadkov;
- Odpadek odložite na ustreznem vnaprej pripravljenem ekološkem otoku;
- Prekrižan smetnjak je oznaka, ki sporoča, da je treba izdelek zavreči kot predmet ločenega zbiranja odpadkov.



OPOZORILO ZA BATERIJE TIP LR44

- Baterije sme vstavljati le odrasla oseba. Ne dovolite, da bi se z baterijami igrali otroci.
- Baterije sme zamenjati le odrasla oseba.
 - Uporabljajte le tip baterij, ki ga je navedel proizvajalec.
 - Upoštevajte pola +/-
 - Napajalnih krtačk ne sklepajte v kratek stik, saj obstaja nevarnost požara ali eksplozije.
 - Ko igrača dlje časa ni v uporabi, iz nje odstranite baterije.
 - Baterij ne mečite v ogenj.
 - Če baterije niso akumulatorske, jih nikoli ne skušajte polniti.
 - Ne uporabljajte sočasno starih in novih baterij.
 - Odstranite prazne baterije.
 - Prazne baterije odvrzite v ustrezne zbiralnike za recikliranje uporabljenih baterij.



VZDRŽEVANJE IN SKRIB ZA VOZILO

- Vozila ne poskušajte sami razstavljati in popravljati. Stopite v stik s pooblaščenim centrom za pomoč uporabnikom Peg Perego.
- Vozilo redno pregledujte. Če ugotovite, da so na njem okvare ali napake, ga ne smete uporabljati. Za popravilo uporabljajte le originalne nadomestne dele PEG PEREGO.
- PEG PEREGO ne prevzema nobene odgovornosti v primeru posegov v vozilo.
- Ne puščajte vozila ob viroh toplote, na primer radiatorjih, kaminih itd.
- Vozilo zaščitite pred vodo, dežjem, snegom itd.;
- Občasno namažite (z lahkim oljem) dele, ki jih je mogoče odstraniti, kot so ležaji, volan itd.
- Površine vozila lahko očistite z mokro krpo in, če je to potrebno, blagim detergentom za rabo v gospodinjstvu. Čistijo ga lahko samo odrasli.
- Nikoli ne razstavljajte mehanizmov vozila, če vas za to ne pooblasti PEG PEREGO.

PRAVILA ZA VARNO VOŽNJO

Za varnost otroka: preden vključite vozilo, preberite navodila in se jih natančno držite.

- Otroka naučite pravilno uporabljati vozilo, da bo vozilo varno in da se bo ob tem lahko zabaval.
- Igračo je treba uporabljati pazljivo, saj zahteva veliko spretnosti. Tako se boste izognili padcem in trkam, ki bi lahko povzročili poškodbe malega voznika ali drugih oseb.
- Preden spelje, se prepričajte, da je pot prosta, da na njej ni oseb ali stvari.
- Voziti je treba z rokami na volanu/krmilu in vedno gledati na cesto.
- Vedno je treba pravočasno zavreti, da se ne bi vozilo zaletelo.

POZOR!

- Preverite, da so vse pritrditvene zaponke/matice na kolesih dobro pritrjene.

POMOČ UPORABNIKOM

PEG PEREGO ponuja pomoč uporabnikom, ki so kupili izdelek, neposredno ali prek svoje mreže pooblaščenih centrov za pomoč uporabnikom, za morebitna popravila, zamenjave ali nakup originalnih rezervnih delov.

Da bi lahko stopili v stik s centrom za pomoč uporabnikom, obiščite našo spletno stran <http://www.pegpereo.com>

Za vse pripombe morate imeti serijsko številko, ki ustreza izdelku. Da bi našli serijsko številko, glejte stran, na kateri so prikazani rezervni deli.

NAVODILA ZA SESTAVLJANJE

POZOR

IZDELEK SMEJO SESTAVITI IZKLJUČNO ODRASLE OSEBE.

PAZITE, KO IZDELEK VLEČETE IZ EMBALAŽE. VSI VIJAKI IN MAJHNI DELCI SO V VREČKI V EMBALAŽI.

Igrače ne uporabljajte, če ugotovite, da je poškodovana, ko jo vzamete iz embalaže. Obrnite se na trgovino ali pokličite center za pomoč uporabnikom.

Če so pri sestavljanju igrače prisotni otroci, pazite, da ne bo prišlo do nesreče zaradi majhnih delčkov, ki jih je treba namestiti (otroci bi jih lahko požrli), ali zaradi majhnih plastičnih rečič, v kateri so deli dobavljeni (predstavljajo nevarnost zadušitve). Preden začnete sestavljati igračo, se opremite z ravnimi in križnimi izvijačem, kladivom in kleščami.

SESTAVLJANJE

- 1 • Sedež namestite v enega od dveh mogočih položajev na osnovo sedeža, ki bo najbolje ustrezal otrokovi višini.
Položaj sedeža A – nizko in naprej
Položaj sedeža B – visoko in nazaj
- 2 • Sedež pritrдите v zelenem položaju s priloženima vijakoma.
- 3 • Sprednji stebli osnove sedeža potisnite v ustrezne luknje na ogrodju.
- 4 • Zadnji del osnove sedeža pritrдите na ogrodje bagra s priloženima vijakoma.
- 5 • Namestite zaščitni lok bagra, tako da potisnete oba konca loka v reži na zadnjih blatnikih. Opomba: zaščitni lok mora biti nekoliko nagnjen proti zadnjemu delu bagra.
- 6 • Zaščitni lok pritrдите v položaj s priloženima vijakoma (s po enim na vsaki strani).
- 7 • Zavrtite rdeči zatič, s katerim je pripeta kabina, tako da jo lahko odprete (1). Odpnite kabino. V nadaljevanju namestite šarnir do konca na sprednji strani ogrodja (2). Zaprite kabino (3) in jo pritrдите, tako da rdeči zatič zavrtite za 180°.
- 8 • Združite zgornji in spodnji del volana.
- 9 • Hupo namestite v luknjo na sredi volana, kot je prikazano v navodilih na embalaži.
- 10 • Steblo (1) volana potisnite navzgor in poravnajte luknjo na obeh delih (2).
- 11 • Matico vstavite v šesterekotno luknjo, vijak pa v okroglo. Volan pritrдите na njegovo mesto, tako da privijete vijak.
- 12 • Odstranite zaščitna pokrova s sprednje in zadnje osi.
- 13 • Preden namestite obe sprednji kolesi (manjši), se prepričajte, da so na njih notranji nosilci in platišča. Namestite na levi nosilni drog kolesa posamezne elemente v naslednjem zaporedju: velika podložka, sprednje levo kolo (glej oznako v notranjem delu kolesa), manjša podložka in matica. Privijte in ponovite postopek pri drugem kolesu.
- 14 • Preden namestite obe zadnji kolesi, se prepričajte, da so na njih notranji nosilci in platišča. Nataknite levo zadnje kolo (oznaka, ali je levo ali je desno, je na notranji strani kolesa) in pri tem pazite, da se oblika preme pravilno zatakne v nosilec kolesa (podrobnost A). V nadaljevanju namestite še drugo kolo zadaj in sicer z druge strani. Na obeh straneh namestite 2 majhni podložki in 2 matici. Sočasno privijte s priloženimi ključi.
- 15 • Pokrova pesta pritisnite na njun položaj na kolesih (zadaj velikega, spredaj pa majhnega).
- 16 • Srebrni nalepki namestite na zadnja blatnika.
- 17 • Zadnje luči s klikom pritrдите v nižji (1) in višji (2) položaj.
- 18 • Srebrne nalepke namestite na sprednji žaromete.
- 19 • Sprednje luči s klikom pritrдите na njihovo mesto in pazite, da stranske jezičke vstavite v reže na maski.
- 20 • Prevrnite nakladalno žlico, kot prikazuje risba. Odstranite elastiko na dvizni roki, opremljeni z vzvodom; nadaljujte tako, da vstavite vzmet dvizne roke v ustrezno ležišče na nakladalni žlici.
- 21 • Namestite podložko na vijak in ga vstavite v ustrezne luknje, da boste privili nakladalno žlico na dvizno roko. Na vijak namestite tudi drugo podložko in nato privijte matico. Zategnite z izvijačem in kleščami. Postopek ponovite na drugi strani.
- 22 • Namestite enega od nosilcev med nosilni roki bagra v reži, ki sta najbližji zadnji kopalni žlici.
- 23 • Pritrdite ga s priloženima vijakoma (s po enim na vsaki strani).
- 24 • Namestite drugi nosilec med nosilni roki bagra.
- 25 • Pritrdite ga s priloženima vijakoma (s po enim na vsaki strani).
- 26 • Majhen ploščati vijak vstavite v luknjo na desni

- strani zadnje kopalne žlice, da bi luknjo na nosilni roki poravnali z luknjo na kopalni žlici.
- 27 • Odstranite elastični trak, ki drži ročico na mestu, in kovinsko palico, pritnjeno na zadnjo kopalno žlico.
- 28 • Kovinsko palico pritisnite v luknjo na zadnji kopalni žlici in jo pritrdite na mestu s ploščatim vijakom, ki ste ga namestili prej.
- 29 • Ročico pritrdite, kot je prikazano na sliki. Fotografija A prikazuje pravilno nameščeno ročico. Fotografija B prikazuje nepravilno nameščeno ročico.
- 30 • Matico vstavite v šesterokotno luknjo na notranji strani ročice. Vijak namestite na drugo stran.
- 31 • Ročico pritrdite na njeno mesto, tako da privijete vijak. Isti postopek ponovite na drugi strani ročice.
- 32 • Sprednjo kopalno žlico namestite na sprednji del bagra.
- 33 • Zadnji del sprednje kopalne žlice pritisnite na njegovo mesto, kot je prikazano na sliki.
- 34 • Veliki ploščati vijak namestite na stožčast zapiralni pokrov, kot je prikazano na fotografiji. Namestite kovinski zatič in ga s kladivom pritrdite na ploščati vijak.
- 35 • Poravnajte luknji na sprednji kopalni žlici z luknjama na pokrovu motorja in skoznju potisnite kovinski zatič.
- 36 • Na konec kovinskega zatiča, ki štrli na drugi strani, namestite veliki ploščati vijak.
- 37 • Sestavljanje končajte z namestitvijo dveh stožčastih puš na vsaki strani kovinskega zatiča. Puši potisnite navzgor proti kopalni žlici, da bi ju zaklenili na mestu.

LASTNOSTI VOZILA IN NAVODILA ZA UPORABO

- 38 • **SPREDNJA KOPALNA ŽLICA:** to žlico lahko znižate, tako da potiskate ročico naprej, dokler se ne sname z ogrodja.
- 39 • Sprednjo kopalno žlico lahko vrnete v prvotni položaj, tako da ročico potegnete nazaj, nato pa jo močno pritisnete navzdol, da bi jo priklopili na ogrodje. Opomba: preverite, ali sta pri tem sprednja kopalna žlica in bager pravilno poravnana. Zatič, ki povezuje sprednjo kopalno žlico, je viden v okrogli luknji.
- 40 • **ZADNJA KOPALNA ŽLICA:** za obračanje zadnje kopalne žlice ročico potisnite navzdol. Zadnja kopalna žlica se bo vrnila v prvotni položaj, ko ročico izpustite.
- 41 • **DRŽALO ZA PIJAČO:** v srednjem delu bagra se nahaja držalo za pijačo.
- 42 • **PRILAGAJANJE PEDALOV:** pedale je mogoče nastaviti na dva položaja različne višine, da bi bager lahko varno in udobno vozili otroci različne starosti. Z uporabo različnih položajev pedal in sedeža (glejte sliko 1 v priročniku) so mogoče 4 različne nastavitve (glejte shemo).
- 43 • Pedala so, ko bager prvič odpakirate, nastavljeni v višjem položaju. Če želite spremeniti višino pedalov v nižji položaj, odvijte tri vijake na zobniku na obeh straneh bagra.
- 44 • **Obračajte desni (DX) in levi (SX) zobnik,** dokler se luknje za pedala ne poravnajo z belim obročem na spodnjem delu nalepke. Privijte šest vijakov na zobnikih, ko se znaki na nalepki ujemajo.
- Če želite pedale spet dvigniti v višji položaj, zgornji postopek ponovite, tako da se luknja za pedala poravnava s sivim obročem na zgornjem delu nalepke.
- 45 • **NAPETOST VERIGE:** zrahljajte vijake in zobnik obračajte nazaj ali naprej za eno luknjo, da bi nastavili napetost verige (glejte znaka + in - na nalepki). Možnost nastavljanja verige lahko pride prav, saj se lahko veriga lahko sčasoma nekoliko zrahlja, če je bager veliko v uporabi.
- 46 • **HUPA:** uporaba s pritiskom.
- 47 • **PRILAGAJANJE SEDEŽA:** sedež je mogoče prilagoditi rasti otroka. Glejte fotografiji 1 in 2.

PEG PEREGO® takker dig for dit valg af dette produkt. I mere end 60 år har PEG PEREGO taget ungerne med på tur. Som nyfødte med barnevogne, herefter med klapvogne og senere endnu med pedaltrukket eller batteridrevet kørelegetøj.

Kom og se hele vores produktudvalg, nyhederne og andre nyttige oplysninger fra Peg Perego på vores website

www.pegperego.com

Peg Perego S.p.A. er en virksomhed med kvalitetsstyringssystem certificeret af **TÜV Italia Srl** i henhold til ISO 9001 standarden. Certificeringen giver kunder og forbrugere garanti for gennemsigtighed og tillid til virksomhedens arbejdsmetoder.

VIGTIGE OPLYSNINGER

Læs denne brugsanvisning omhyggeligt, så du kan lære denne model at kende og kan lære dit barn, hvordan den skal køres på korrekt, sikker og fornøjelig måde. Opbevar denne manual med henblik på anvendelse i fremtiden.

Sørg for, at brugsanvisningen medfølger, hvis produktet skifter ejer.

- **år 2+**
- **Maks. tilladt vægt: 25 kg**
- Køretøj med 1 plads

Overskrid ikke den tilladte maks. vægt på 25 kg. Vægten omfatter både passagerens og eventuel bagages vægt.

Peg Perego forbeholder sig ret til når som helst at foretage ændringer på modeller og data angivet i denne brochure på grund af tekniske eller erhvervs-mæssige årsager.

KONFORMITETSERKLÆRING

Produktet er CE-mærket og projekteret og typegodkendt med overholdelse af de EU-direktiver, som finder anvendelse. Produktet er beregnet til de markeder og lande, hvor disse bestemmelser er gældende.

PRODUKT BETEGNELSE MAXI EXCAVATOR

PRODUKTETS IDENTIFIKATIONSKODE IGCD0552

REFERENCENORMER (oprindelse)

Directive on the safety of toys 2009/48/EC
Standard EN 71-1 + EN 71-2
Standard EN 71-3

Directive on WEEE - RAEE 2003/108/EC

Reg. (CE) n.1907/2006 (Reach) allegato XVII-51 &52
phthalates in toys

Køretøjet er ikke konformt med forskrifterne i færdselsloven og det må derfor ikke anvendes på offentlig vej.

KONFORMITETSERKLÆRING

Peg-Perego S.p.A. erklærer under eget ansvar, at dette produkt har undergået interne tests og er typegodkendt i henhold til gældende normer af eksterne og uafhængige afprøvningslaboratorier.

UDSTEDELSESDATO OG -STED Italien - 01.07.2012

Peg Perego S.p.A.
via A. De Gasperi, 50
20862 Arcore (MB) - ITALIA

Vores legetøjsprodukter er fremstillet i overensstemmelse med de europæiske sikkerhedsforskrifter for legetøj (sikkerhedskrav foreskrevet af Europarådet) og med "U.S. Consumer Toy Safety Specification". Vores legetøj er ligeledes certificeret af myndighederne for deres sikkerhed i henhold til direktivet 2009/48/EU. De er ikke konforme med forskrifterne i færdselsloven og de må derfor ikke anvendes på offentlig vej.

- Køretøjet er på grund af dets funktionsegenskaber ikke egnet til børn under 24 måneder.
- **ADVARSEL:** BRUG ALDRIG legetøjet på offentlig vej.
- **ADVARSEL!** Hvis køretøjet anvendes på offentlig vej, på trange steder eller i nærheden af vandløb og swimmingpools, kan det føre til tilskadekomst for brugerne og/eller tredjeparter. Skal altid anvendes under opsyn af en voksen.
- Børnene skal altid være iført fodtøj, når de bruger køretøjet.
- Når køretøjet anvendes, bør du passe på, at barnet ikke stikker hænder, fødder eller andre legemsdele, beklædningsstykker eller ting ind i de bevægelige dele.
- Brug ikke benzin eller andre brandfarlige væsker i nærheden af køretøjet.
- Køretøjet må kun anvendes af et barn, med mindre det falder inden for kategorien køretøj med to pladser.

WEEE-direktivet (kun EU)

- Ved udløbet af dette produkts levetid klassificeres det som WEEE-affald og må derfor ikke bortskaffes sammen med almindeligt husholdningsaffald, men skal indleveres til særligt opsamlingssted.
- Aflever det skrottede produkt på de dertil indrettede miljøpladser;
- Mærkatet med den overstregede skraldespand angiver, at produktet skal bortskaffes til særlige opsamlingssteder.



BEMÆRKNINGER OM BATTERIER LR44

- Batterierne må kun sættes i og kontrolleres af voksne. Lad aldrig dine børn lege med batterierne.
- Batterierne må kun udskiftes af en voksen.
 - Brug kun den af producenten specificerede batteritype.
 - Overhold polretningen +/-
 - Foretag aldrig kortslutning af tilslutningsklemmerne, der er fare for brand eller eksplosion.
 - Tag altid batterierne ud, når legetøjet ikke anvendes i en længere periode.
 - Kast aldrig batterier ind i ild.
 - Forsøg aldrig at genoplade batterier, der ikke er genopladelige.
 - Bland ikke gamle batterier med nye.
 - Fjern opbrugte batterier.
 - Kast de opbrugte batterier i de dertil beregnede opsamlingsbeholdere med henblik på genanvendelse af brugte batterier.



VEDLIGEHOVELDELSE OG BEHANDLING AF KØRETØJET

- Fjern ikke eller forsøg ikke selv at reparere køretøjet. Kontakt et autoriseret Peg Perego servicecenter.
- Kontrollér jævnligt køretøjets stand. Hvis der findes defekter, må køretøjet ikke benyttes. Ved reparation må der udelukkende anvendes originale reservedele fra PEG PEREGO.
- PEG PEREGO påtager sig intet ansvar, hvis der foretages ændringer.
- Efterlad aldrig køretøjet i nærheden af varmekilder, såsom ovne, pejse, etc.
- Beskyt køretøjet mod vand, regn, sne, etc.
- Smør jævnligt de bevægelige dele, såsom lejer, styr, etc. (med let olie).
- Køretøjets overflader kan rengøres med en fugtet klud, eller om nødvendigt med almindelige husholdningsmidler uden slibestoffer. Rengøringen må udelukkende udføres af voksne.
- Afmonter aldrig mekaniske dele fra køretøjet, med mindre der foreligger autorisation fra PEG PEREGO.

REGLER FOR SIKKER KØRSEL

Af hensyn til barnets sikkerhed: Læs og følg de nedenfor anførte anvisninger omhyggeligt, før køretøjet sættes igang:

- Lær dit barn, hvordan køretøjet bruges på den rigtige måde for en sikker og sjov køretur.
- Legetøjet kræver en vis behændighed, og skal anvendes med forsigtighed for at undgå fald eller sammenstød, der kan medføre skader på brugeren eller tredjeparter.
- Før kørslen starter, bør du kontrollere, at der ikke er ting eller personer i vejen.
- Kør med hænderne på styret/rattet og hold altid øje med vejen fremad.
- Brems op i tide for at undgå at køre ind i noget.

PAS PÅ!

- Kontroller at alle sikringsringene/møtrikker til fastspænding af hjulene er spændt godt fast.

SERVICECENTER

PEG PEREGO yder en service efter købet, enten direkte eller via et netværk af autoriserede værksteder med henblik på eventuelle reparationer eller udskiftninger samt salg af originale reservedele.

Besøg vores hjemmeside for at kontakte et servicecenter <http://www.pegperego.com>

Ved enhver henvendelse er det nødvendigt at have det serienummer, der svarer til produktet. Du kan finde serienummeret på siden, der drejer sig om reservedele.

REKLAMATIONSRET

Der er to års reklamationsret på køretøjet. Reklamationsretten dækker alle køretøjets dele ved normal og korrekt brug. Læs derfor brugsanvisningen nøje, inden køretøjet tages i brug. Udfyld skemaet nederst og gem brugsanvisningen sammen med købsbon til brug ved reklamation.

Procedure ved reklamation:

Ved evt. fejl og mangler bør du altid henvende dig, hvor køretøjet er købt. Af hensyn til vores løbende kvalitetssikring er det vigtigt, at du ved henvendelse har nedenstående oplysninger om køretøjet klar. Såfremt reklamationen ikke kan klares pr. telefon, skal køretøjet sendes til:

Maki A/S
Haarupvej 22D
8600 Silkeborg
Denmark
Tlf.nr: +45 44476603
Mobilnr: +45 40304228
E-mail: service@maki.dk
Web: www.maki.dk

Du er naturligvis også velkommen til at kontakte Maki Service

Køretøjer tages kun til reparation efter forudgående aftale. Køretøjer, der fremsendes uden forudgående aftale, vil blive afvist.

Skema til brug ved reklamationer :

Navn:

Adresse:

Postnr./by:

Kontaktperson:

Tlf.nr.:

Oplysninger på køretøjet:

Produktionskode (stregkodennr.):

Produktionsdato:

Kontrolnr. ("Controllo")

Købsdato:

Reklamationens art:

Med venlig hilsen
Peg Perego S.p.A. / Maki A/S

MONTERINGSANVISNINGER

PAS PÅ!

MONTERINGSARBEJDET MÅ KUN FORETAGES AF VOKSNE.

VÆR FORSIGTIG MENS KØRETØJET TAGES UD FRA DETS EMBALLAGE. ALLE SKRUE OG SMÅDELE BEFINDER SIG I EN POSE INDEN I EMBALLAGEN.

Benyt ikke legetøjet, hvis det viser sig at være beskadiget ved åbning af emballagen. Kontakt salgsstedet eller servicecenteret.

Hold øje med børn i forbindelse med monteringen pga. små dele (fare for indtagelse) og de tilhørende plastposer (fare for kvælning).

Benyt en kær- og en stjerneskruetrækker samt hammer og tang i forbindelse med montering af legetøjet.

MONTERING

- 1 • Placer sædet afhængigt af barnets højde på den af de to mulige positioner på sædeunderstøtningen, der passer bedst.
Sædeposition A - lavt og fremad;
Sædeposition B – højt og tilbage.
- 2 • Fastgør sædet i den ønskede position ved hjælp af de to medfølgende skruer.
- 3 • Skub de to forreste tappe af sædeunderstøtningen ind i de tilsvarende huller på rammen.
- 4 • Fastgør den bageste del af sædeunderstøtningen til gravemaskinens ramme ved hjælp af de to medfølgende skruer.
- 5 • Placer styrtbøjlen til gravemaskinen ved at skubbe begge ender af bøjlen ind i hullerne på bagskærmene. Bemærk: styrtbøjlen skal læne lidt bagud i forhold til gravemaskinen.
- 6 • Fastgør styrtbøjlen på plads med de to medfølgende skruer (en på hver side).
- 7 • Drej den røde knap, der holder kabinen fasthæftet, indtil den kan åbnes (1). Frigør kabinen. Sæt herefter lynlåsen fast, indtil den er helt lukket, på stallets forside (2). Luk kabinen (3) og spænd den fast ved at dreje den røde knap 180°.
- 8 • Tilpas den øvre og den nedre del af rattet.
- 9 • Sæt hornet i hullet i midten af rattet ifølge anvisningerne på emballagen.
- 10 • Skub rattets aksel (1) opad og flugt hullerne på begge komponenter (2).
- 11 • Placer møtrikken i det sekskantede hul og bolten i det runde hul. Fastgør rattet i position ved at stramme bolten.
- 12 • Fjern beskyttelseshætterne fra den forreste og fra den bageste aksel.
- 13 • Før forhjulene monteres (de mindste hjul) skal du sørge for, at de er udstyret med de interne bøsningsejler og med hjulkapsler. Indsæt følgende på det venstre ratgreb i den nævnte rækkefølge: en stor spændeskive, det venstre forhjul (denne mærkning er angivet på hjulets inderside), en lille spændeskive og møtrikken. Fastspænd, og gentag indgrebet på det andet hjul.
- 14 • Før baghjulene monteres skal du sørge for, at de er udstyret med de interne bøsningsejler og med hjulkapsler. Indsæt det venstre baghjul (angivet på hjulets inderside) og pas på at akslens form indsættes på korrekt måde i hjulets bøsningsejle (deltegning A). Montér herefter det andet baghjul på den anden side. Indsæt 2 små spændeskiver og 2 møtrikker på begge sider. Fastspænd samtidigt med de medfølgende nøgler.
- 15 • Tryk hjulkapslerne på plads på hjulene (store til de bageste og små til de forreste hjul).
- 16 • Sæt de to sølvklistermærker på bagskærmene.
- 17 • Klik baglygterne på plads i den nedre (1) og den øvre (2) position
- 18 • Sæt sølvklistermærkerne på forlygterne.
- 19 • Klik dækslet til forlygterne på plads og sørg for, at du indsætter sidebenene i de tilsvarende slidser.
- 20 • Vend skovlen om som vist i figuren. Fjern elastikken fra skovlens arm med greb. Indsæt armens fjeder i sædet på skovlen.
- 21 • Indsæt en spændeskive på skruen, og stik den ind i hullerne for at forbinde skovlen med skovlens arm. Indsæt endnu en spændeskive på skruen, og indsæt møtrikken. Fastspænd ved hjælp af en skrue-trækker og en tang. Gentag på den modsatte side.
- 22 • Montér en af de to mellemstykker mellem gravemaskinens grabarme i slidserne nærmest skovlen.
- 23 • Fastgør det på plads med de to medfølgende skruer (en på hver side).
- 24 • Montér det andet mellemstykke mellem gravemaskinens grabarme.
- 25 • Fastgør det på plads med de to medfølgende

- skruer (en på hver side).
- 26 • Sæt en lille tap i hullet på højre side af skovlen, så det flugter med hullet på grabben.
 - 27 • Fjerne det elastiske bånd, der fastholder håndtaget og metalstangen til grabben.
 - 28 • Tryk metalstangen på plads i hullet på grabben og lås den på plads med den tap, som du monterede tidligere.
 - 29 • Monter håndtaget som vist på fotoet. Foto A viser et korrekt monteret håndtag. Foto B viser et forkert monteret håndtag.
 - 30 • Læg en møtrik i det sekskantede hul på indersiden af håndtaget. Sæt bolten på den anden side.
 - 31 • Fastgør håndtaget i position ved at stramme bolten. Gentag den samme procedure på den anden side af håndtaget.
 - 32 • Placer grabben på forsiden af gravemaskinen.
 - 33 • Tryk bagsiden af grabben på plads som vist på fotoet.
 - 34 • Sæt en stor tap på den koniske fastholdeshætte, som vist på fotoet. Anbring metalstiften og slå den ind i tappen ved hjælp af en hammer.
 - 35 • Flugt hullerne på grabben med hullerne på motorhjelmen, og skub metalstiften gennem hullerne.
 - 36 • Sæt en stor tap på enden af metalstiften, der rager ud fra den anden side.
 - 37 • Færdiggør montagen ved at sætte de to koniske bøsninger på hver ende af metalstiften. Skub bøsninger op mod gravemaskinen for at låse bøsningerne på plads.

KØRETØJETS FUNKTIONER OG BRUGSANVISNING

- 38 • GRAB: for at sænke grabben skal du trykke håndtaget fremad, indtil det kobles fra rammen.
- 39 • For at få grabben tilbage til sin oprindelige position træk håndtaget tilbage, tryk det derefter ned med kraft for at koble grabben fra. Bemærk: sørg for at grab og gravemaskine flugter korrekt, når denne funktion udføres. Stiften der forbinder grabben kan ses i det runde hul.
- 40 • SKOVL: skub håndtaget nedad for at vippe skovlen. Skovlen går tilbage til sin oprindelige position, så snart håndtaget slippes.
- 41 • DRIKKEVAREHOLDER: Der er en holder til drikkedåse i midten af gravemaskinen.
- 42 • JUSTERING AF PEDALER: Pedalerne kan indstilles til to højdeindstillinger, så børn i forskellige aldre kan køre sikkert og komfortabelt. Ved at bruge forskellige pedal- og sædepositioner (se Figur 1 i manualen) er der fire forskellige mulige positioner (se diagram).
- 43 • Pedalerne er i en højere position, når gravemaskinen pakkes ud. For at ændre højden på pedalerne til den nederste position løsnes de tre skruer på cam hjulet på begge sider af gravemaskinen.
- 44 • Drej det højre (DX) og det venstre (SX) sidehjul indtil hullerne, hvor pedalerne kommer ud og den hvide ring på den nederste del af mærkatet, flugter. Stram de seks skruer på hjulene, når de matcher symbolerne på mærkatet.
 - Gentag samme procedure for at hæve pedalerne igen ved at flugte hullerne, hvor pedalerne kommer ud med den grå ring på den øverste del af mærkatet.
- 45 • KÆDESPÆNDING: skrue løsnes og hjulet drejes tilbage eller fremad med et hul for at justere spændingen i kæden (se + og - symbolerne på mærkatet). Det at være i stand til at justere kæden kan være nyttigt, da den med tiden kan miste noget af sin oprindelige spænding, hvis gravemaskinen anvendes hårdt.
- 46 • HORN: tryk for at betjene.
- 47 • SÆDEJUSTERING: sædet kan justeres for at tilpasses dit barns vækst. Se foto 1 og 2.

SUOMI

Kiitos, että valitsit PEG PEREGO® -tuotteen. PEG PEREGO on vienyt lapsia ulos jo 60 vuoden ajan. Vastasyntyneet vauuissa, sitten rattaissa ja vielä myöhemmin akkukäyttöisissä ja poljettavissa leikkiajoneuvoissa.

Tutustu sivustollamme koko tuotevalikoimaamme, löydät uutuudet ja muita tietoja Peg Perego -maailmasta

www.pegperego.com

Peg Perego S.p.A. on yritys, jonka laadunhallintajärjestelmän on sertifioinut **TÜV Italia Srl** standardin ISO 9001 mukaisesti. Sertifiointi antaa asiakkaille ja kuluttajille takuun yrityksen läpinäkyvyydestä ja luottamusta sen toimintatapaan.

TÄRKEITÄ TIETOJA

Lue tämä käyttöohje huolellisesti, jotta tutustut mallin käyttöön ja voit opettaa lapsen ajamaan oikein, turvallisesti ja mukavasti. Säilytä käyttöohje vastaisen varalle.

Jos luovutat tuotteen toiselle henkilölle, varmista että ohjekirja seuraa sen mukana.

- **Ikä 2+**
- **Sallittu maksimipaino 25 kg**
- Yksipaikkainen ajoneuvo

Älä ylitä 25 kg:n sallittua kokonaismaksimipainoa. Painorajoitukseen on laskettu matkustajat ja mahdollinen kuorma.

Peg Perego pitää oikeuden tehdä teknisistä tai tuotannollisista syistä malleihin ja tämän julkaisun tietoihin muutoksia milloin tahansa.

VAATIMUSTENMUKAISUUSVAKUUTUS

CE-merkillä varustettu tuote, joka on suunniteltu ja hyväksytty soveltuviin EU-direktiivien mukaan ja joka on tarkoitettu kyseiset määräykset täytäntöönpaneville markkinoille ja maihin.

TUOTTEEN NIMI
MAXI EXCAVATOR

TUOTTEEN TUNNISTUSKOODI
IGCD0552

VIITENORMIT (alkuperä)
Directive on the safety of toys 2009/48/EC
Standard EN 71-1 + EN 71-2
Standard EN 71-3

Directive on WEEE - RAEE 2003/108/EC

Reg. (CE) n.1907/2006 (Reach) allegato XVII-51 &52
phthalates in toys

Ei vastaa tieliikennesääntöjä eikä siis voi ajaa yleisillä teillä.

VAATIMUSTENMUKAISUUSVAKUUTUS

Peg Perego S.p.A. vakuuttaa omalla vastuullaan, että kyseinen tuote on käynyt läpi sisäiset testit ja että se on tyyppilyhyksytty voimassa olevien määräysten mukaisesti ulkopuolisissa, riippumattomissa laboratorioissa.

AIKA JA PAIKKA
Italia - 01. 07. 2012

Peg Perego S.p.A.
via A. De Gasperi, 50
20862 Arcore (MB) – ITALIA

TURVALLISUUSMÄÄRÄYKSET

Leikkialumme vastaavat Euroopan leluja koskevia turvallisuusmääräyksiä (Euroopan neuvoston säätämät turvallisuusvaatimukset) sekä "U.S. Consumer Toy Safety Specification"-määräyksiä. Ne ovat lisäksi saaneet lelujen turvallisuusviranomaisten hyväksynnän direktiivin 2009/48/EY mukaisesti. Ne eivät vastaa tieliikennesääntöjä eikä niillä siis voi ajaa yleisillä teillä.

- Ei sovellu alle 24 kuukauden ikäisten lasten käyttöön toiminnallisten ominaisuuksien vuoksi.
- **VAROITUS! ÄLÄ KOSKAAN KÄYTTÄ** leluja yleisillä teillä.
- **HUOMIO!** Ajoneuvon käyttäminen julkisilla teillä tai vesiteiden tai uima-altaiden läheisyydessä tai ahtaissa tiloissa voi aiheuttaa tapaturmavaaran käyttäjälle ja/tai sivullisille. Aikuisen täytyy aina valvoa käyttöä.
- Lasten on aina pidettävä jalkineita ajoneuvon käyttämisen aikana.
- Ajoneuvon käytön aikana on varottava, etteivät lapset laita käsiä, jalkoja tai muita kehon osia, vaatteita tai muita esineitä lähelle liikkuvia osia.
- Älä käytä ajoneuvon läheisyydessä bensiiniä tai muita tulenarkoja aineita.
- Ajoneuvo saa käyttää vain yksi lapsi kerrallaan, ellei ajoneuvo kuulu kaksipaikkaisten ajoneuvojen luokkaan.

SÄHKÖ- JA ELEKTRONIKKALAITEROMUDIREKTIIV I WEEE (vain EU)

- Kun tuotteen käyttöikä on päättynyt, se luokitellaan WEEE-jätteeksi eikä sitä siis saa hävittää kotitalousjätteen tavoin, vaan se on toimitettava erillisleräykseen.
- Toimita jäte asianmukaisesti keräykseen.
- Jätessäiliön yli vedetty rasti osoittaa, että tuote on toimitettava erillisleräykseen.



PARISTOJA LR44 KOSKEVIA HUOMAUTUKSIA

- Aikuiseen tulee asentaa paristot tai valvoa niiden asentamista. Älä anna lasten leikkiä paristoilla.
- Paristot saa vaihtaa vain aikuinen.
 - Käytä vain valmistajan mainitsemaa paristotyyppiä.
 - Noudata polariteettiä +/-
 - Älä aiheuta syöttöliitinten oikosulkua, se aiheuttaa tulipalo- tai räjähdysvaaran.
 - Poista aina paristot, kun lelu on pitkään käyttämättä.
 - Älä heitä paristoja tuleen.
 - Älä koskaan yritä ladata paristoja, elleivät ne ole ladattavaa tyyppiä.
 - Älä sekoita keskenään vanhoja ja uusia paristoja.
 - Poista tyhjät paristot.
 - Toimita tyhjät paristot käytettyjen paristojen kierrätykseen.



AJONEUVON HUOLTO JA KUNNOSSAPITO

- Älä pura tai yritä korjata ajoneuvoa itse. Ota yhteyttä valtuutettuun Peg Perego -huoltoliikkeeseen.
- Tarkasta säännöllisesti leikkiajoneuvon kunto. Jos leikkiajoneuvossa havaitaan vika, sitä ei saa käyttää. Leikkiajoneuvon varaosina tulee käyttää ainoastaan alkuperäisiä PEG PEREGO -varaosa.
- Jos leikkiajoneuvoa on peukaloitu, PEG PEREGO ei ota mitään vastuuta.
- Leikkiajoneuvoa ei saa jättää lämmönlähteiden, kuten lämpöpatterin tai tulisijan, välittömään läheisyyteen.
- Leikkiajoneuvo on suojattava vedeltä, sateelta, lumelta jne.
- Liikkuvat osat, kuten laakerit, ohjausmekanismi jne. on voideltava säännöllisesti (kevyellä öljyllä).
- Leikkiajoneuvon pinnat voidaan puhdistaa kostealla liinalla ja tarvittaessa ei-hioivilla, kotitalouskäyttöön tarkoitetuilla puhdistusaineilla. Ainoastaan aikuinen saa puhdistaa leikkiajoneuvon.
- Leikkiajoneuvon mekanismeja ei saa purkaa osiin, ellei PEG PEREGO ole antanut siihen lupaa.

SÄÄNNÖT TURVALLISTA AJOA VARTEN

Lapsen turvallisuuden takaamiseksi: lue seuraavat ohjeet ja noudata niitä tarkkaan ennen ajoneuvon käynnistämistä.

- Opetä lapsi käyttämään ajoneuvoa oikein, jotta hän osaa ajaa turvallisesti ja pitää hauskaa.
- Lelua täytyy käyttää varoen, sen käyttäminen vaatii taitoa. Vältä putoamista tai törmäämistä, joka voi aiheuttaa vahinkoa käyttäjälle tai muille henkilöille.
- Varmista ennen liikkeelle lähtöä, että reitti on vapaa henkilöistä ja muista esteistä.
- Kädet täytyy aina pitää ohjaustangolla/-pyörällä ja on aina katsottava eteenpäin.
- Jarruta aina ajoissa törmäysten välttämiseksi.

HUOMIO!

- Tarkista, että kaikki pyörien suojalevyt ja kiinnitysmutterit ovat kunnolla paikoillaan.

HUOLTO

PEG PEREGO tarjoaa myynnin jälkeisen huoltopalvelun, joko suoraan tai valtuutettujen huoltokeskusten verkon kautta, mahdollisia korjauksia tai vaihtoja sekä alkuperäisten varaosien hankkimista varten.

Voit ottaa yhteyttä huoltoon sivustollamme <http://www.pegperego.com>

Asioimista varten on tunnettava tuotteen sarjanumero. Sarjanumero löytyy varaosia koskevalta sivulta.

REKLAMAATIO-OIKEUS

Ajoneuvoon liittyvä reklamaatio-oikeus on kaksi vuotta. Reklamaatio-oikeus kattaa ajoneuvon kaikki osat normaalin ja oikean käytön yhteydessä. Lue sen vuoksi käyttöohje huolellisesti ennen ajoneuvon käyttöönottoa. Täytä alla oleva lomake ja sästä käyttöohje sekä ostokuitti mahdollista reklamaatiotapausta varten.

Menettelyohje reklamaatiotapauksessa:

Mikäli ajoneuvossa on virheitä tai puutteita, ota yhteyttä ostopaikkaan. Jatkuvan laadunvarmistuksen kannalta on tärkeää, että osaat kertoa alla olevat ajoneuvoa koskevat tiedot ottaessasi yhteyttä ostopaikkaan. Mikäli reklamaatiota ei voida selvittää puhelimitse, ajoneuvo lähetetään seuraavaan osoitteeseen:

ISOJOEN KONEHALLI OY

KESKUSTIE 26

KAUHAJOKI 61850

Phone: +358 20 132 3280

Fax: +358 20 132 3257

www.ikh.fi <<http://www.ikh.fi>>

Voit luonnollisesti myös ottaa yhteyttä Maki Serviceen (service@maki.dk).

Ajoneuvot vastaanotetaan korjattaviksi ainoastaan, kun asiasta on sovittu etukäteen. Emme ota vastaan ajoneuvoja, joiden lähtökäytöstä ei ole sovittu etukäteen.

Reklamaatiotapauksissa käytettävä lomake:

Nimi:

Osoite:

Postinumero/postitoimipaikka:

Yhteyshenkilö:

Puhelinnumero:

Ajoneuvon tiedot:

Tuotekoodi (viivakoodinumero):

Valmistuspäivä:

Tarkistusnumero ("Controllo"):

Ostopäivä:

Reklamaation syy

Ystävällisin terveisin

Peg Perego S.p.A. / Maki A/S

ASENNUSOHJEET

HUOMIO

VAIN AIKUISET SAAVAT SUORITTAA ASENNUSTOIMENPITEET. OLE VAROVAINEN PURKAESSASI AJONEUVOA PAKKAUKSESTA.

KAIKKI RUUVIT JA PIKKUOSAT OVAT PAKKAUKSEN SISÄLLÄ OLEVASSA PUSSISSA.

Älä käytä lelua, jos se vaikuttaa vaurioituneelta avattuasi pakkauksen. Ota yhteyttä myyntipisteeseen tai soita huoltoliikkeeseen.

Pidä lapset etäällä asennuksen aikana pienten osien (nielemisvaara) ja niitä sisältävien muovipussien (tukehtumisvaara) aiheuttamien vaarojen vuoksi. Tarvitset lelun asennukseen taltta- ja ristipäisen ruuvimeisselin, vasaran ja pihdit.

ASENNUS

- 1 • Aseta istuin toiseen mahdollisista asennoista, niin että asento sopii parhaiten lapsen pituuteen. Istuimen asento A – matala ja edessä; Istuimen asento B – korkea ja takana.
- 2 • Kiinnitä istuin haluttuun asentoon kahdella mukana toimitetulla ruuvilla.
- 3 • Liu'uta kaksi istuintuen etunastaa niitä vastaaviin reikiin rungossa.
- 4 • Kiinnitä istuintuen takaosa kaivurin runkoon käyttämällä kahta mukana toimitettua ruuvia.
- 5 • Asenna turvakaari kaivuriin liu'uttamalla molemmat kaaren päät takaosan lokasuojan rakoihin. Huomaa: turvakaaren tulisi nojata kevyesti kaivurin takaosaan.
- 6 • Kiinnitä turvakaari paikalleen kahdella mukana toimitetulla ruuvilla (yksi kummallekin puolelle).
- 7 • Käännä pumaista tappia, joka kiinnittää ohjaamon, kunnes voit avata sen (1). Irrota ohjaamo. Työnnä sitten sarana loppuun saakka rungon etuosaan (2). Sulje ohjaamo (3) ja kiinnitä se kääntämällä pumaista tappia 180°.
- 8 • Yhdistä ohjauspyörän ylä- ja alaosat yhteen.
- 9 • Asenna torvi ohjaustangon keskellä olevaan reikään noudattamalla pakkauksen ohjeita.
- 10 • Työnnä ohjauspyörän akselia (1) ylöspäin ja kohdista molempien osien (2) reiat.
- 11 • Aseta mutteri kuusikulmaiseen reikään ja pultti pyöreään. Kiinnitä ohjauspyörä paikalleen kiristämällä pultti.
- 12 • Poista etu- ja taka-akseli suojukset.
- 13 • Ennen etupyörien asentamista (pienemmät pyörät) varmista, että niissä on sisäholkit ja vanteet. Aseta ohjausvarren vasemmalle puolelle järjestyksessä yksi suuri aluslaatta, vasen etupyörä (merkintä pyörän sisäpuolella), yksi pieni aluslaatta ja mutteri. Kiristä ja suorita samat toimenpiteet toiselle pyörälle.
- 14 • Varmista ennen takapyörien asentamista, että niissä on sisäholkit ja vanteet. Työnnä vasen takapyörä (merkintä pyörän sisään) paikalleen niin että akseli tulee oikein kiinni pyörän holkkiin (osa A). Aseta tämän jälkeen toinen takapyörä toiselta puolelta. Aseta kummallekin puolelle 2 pientä aluslaattaa ja 2 mutteria. Kiristä samanaikaisesti mukana toimitetuilla avaimilla.
- 15 • Paina napakapselit paikalleen pyörissä (suuri taakse ja pieni eteen).
- 16 • Kiinnitä kaksi hopeatarraa takalokasuojiin.
- 17 • Napsauta takavaloryhmät alempaan (1) ja ylempään (2) asentoon.
- 18 • Kiinnitä hopeatarra etuvaloon.
- 19 • Napsauta etuvalon kansi paikalleen ja varmista, että syötät sivukielekkeet maskin aukkoihin.
- 20 • Käännä kauhaosa ylösalaisin kuvassa näkyvällä tavalla. Irrota kuormaustalteen varren viussa oleva kuminauha; laita sitten varren jousi sille tarkoitettulle paikalle kauhaosassa.
- 21 • Pujota ruuviin aluslevy ja laita se yhteen tuleviin reikiin, joilla kauhaosa yhdistetään kuormaustalteen varteen. Pujota toinen aluslevy ruuviin, ja laita sitten mutteri paikalleen. Kiristä ruuvitaltalla ja pihdeillä. Suorita samat toimenpiteet myös toiselle puolelle.
- 22 • Asenna toinen kahdesta poikittaistuesta kaivurin korinvarsin väliin käyttämällä lähempänä kauhaa olevia rakoja.
- 23 • Kiinnitä se paikalleen kahdella mukana toimitetulla ruuvilla (yksi kummallekin puolelle).
- 24 • Asenna toinen poikittaistuki kaivurin korinvarsin väliin.
- 25 • Kiinnitä se paikalleen kahdella mukana toimitetulla ruuvilla (yksi kummallekin puolelle).
- 26 • Asenna pieni nasta kauhan oikealla puolella olevaan reikään samalle kohdalle korin reiän kanssa.
- 27 • Poista kuminauha, joka pitää kiinni paikallaan olevaan koriin kiinnitettyä vipua ja metallipalkkia kiinnitettyinä.
- 28 • Paina metallipalkki paikalleen korin reikään ja

NORSK

- lukitse se paikalleen nastalla, jonka asensit aiemmin.
- 29 • Asenna kahva valokuvassa näytetyllä tavalla. Valokuva A näyttää oikein asennetun kahvan. Valokuva B näyttää sen väärinasennettuna.
 - 30 • Kiinnitä mutteri kuusikulmaiseen reikään kahvan sisäpuolelle. Kiinnitä pultti toiselle puolelle.
 - 31 • Kiinnitä kahva asentoonsa kirstämällä pultti. Toista sama toimenpide kahvan toisella puolella.
 - 32 • Aseta kori kaivurin eteen.
 - 33 • Paina korin takaosa paikalleen valokuvassa näytetyllä tavalla.
 - 34 • Asenna iso nasta kartiomaiseen kiinnityssuojukseen valokuvassa osoitetulla tavalla. Aseta metallisokka ja kiinnitä se vasaralla nastaan.
 - 35 • Kohdista korin reiät moottorikannen reikien kanssa ja liu'uta metallisokka reikien läpi.
 - 36 • Asenna iso nasta siihen metallisokan päähän, joka työntyy ulos toiselta puolelta.
 - 37 • Viimeistele kokoaminen kiinnittämällä kaksi kartiomaista holkkia metallisokan kumpaankin päähän. Työnnä holkkeja ylöspäin kaivuria kohti lukitaksesi holkit paikalleen.

AJONEUVON OMINAISUUDET JA KÄYTTÖOHJEET

- 38 • KORII: laske koria painamalla kahvaa eteenpäin, kunnes se irtoaa rungosta.
- 39 • Palauta kori alkuasentoonsa vetämällä kahvaa taakse, sitten painamalla se alas voimalla korin irrottamiseksi. Huomaa: varmista, että kori ja kaivuri ovat asianmukaisesti kohdakkain, kun tätä tehdään. Korin liittämiseen käytetty sokka voidaan nähdä pyöreässä reiässä.
- 40 • KAUKA: kallista kauhaa työntämällä vipua eteenpäin. Kun vapautat vivun, kauha palaa alkuasentoonsa.
- 41 • JUOMAKUPIN PIDIKE: kaivurin keskellä on juomakupin pidike.
- 42 • POLJINTEN SÄÄTÄMINEN: Polkimet voidaan asettaa kahteen korkeuteen, jotta eri-ikäiset lapset voivat ajaa turvallisesti ja mukavasti. Käyttämällä eri poljin- ja istuinasettoja (katso kuva 1 käyttöohjeista), voidaan saada 4 eri asentoa (katso kaavio).
- 43 • Kun kaivuri on poistettu pakkauksesta, polkimet ovat yläasennossa. Muuta poljinten korkeus aluasentoon avaamalla kolme ruuvia nokkalevystä kaivurin molemmilta puolilta.
- 44 • Käännä oikean (DX) ja vasemman (SX) puolen levyjä, kunnes reiät, joista polkimet tulevat ulos ja valkoinen rengas tarran alaosaan ovat samalla kohdalla. Kiristä levyjen kuusi ruuvia, kun ne vastaavat tarran symboleita.
 - Nosta polkimia toistamalla sama toimenpide kohdistamalla kohdassa, jossa polkimet tulevat ulos tarran yläosan harmaan renkaan kanssa.
- 45 • KETJUN KIREYS: irrota ruuvit ja käännä levyä taaksepäin tai eteenpäin yhden reiän verran säätääksesi ketjun kireyttä (katso tarran + ja - symboleita). Ketjun säätäminen voi osoittautua hyödylliseksi ajan mittaan, koska se voi menettää alkuperäistä kireyttään kaivurin kovassa käytössä.
- 46 • TORVI: paina käyttäjäksesi.
- 47 • ISTUIMEN SÄÄTÖ: istuinta voidaan säätää lapsen kasvun mukaan. Katso valokuvia 1 ja 2.

SIKKERHETS NORMER

Lekene våre er i samsvar med De Europeiske Sikkerhetsnormene for leketøy (sikkerhetskrav utformet av EØF) og med "U.S. Consumer Toy Safety Specification". De er også sertifisert av meldte organer for sikkerheten av leker i henhold til direktiv 2009/48/EF. Det er ikke i samsvar med retningslinjer for ferdsel på vei, og kan derfor ikke kjøres på offentlige veier.

- Ikke egnet for barn under 24 måneder på grunn av egenskaper ved bruken.
- **ADVARSEL!** BRUK ALDRI leketøy på offentlige veier.
- **OBS!** Bruk av kjøretøyet på offentlig vei eller i nærheten av elver eller basseng eller på trange områder, kan påføre skader for brukeren og på andre personer i området. Det er alltid nødvendig at voksne har overoppsyn med bruken.
- Barn må alltid ha på sko når de bruker kjøretøyet.
- Når kjøretøyet er i bruk må man følge med så barna ikke setter hendene, føttene eller andre kroppsdeler, klær eller andre ting, inn nær der det er deler i bevegelse.
- Man må ikke benytte bensin eller andre brennbare væsker nær kjøretøyet.
- Kjøretøyet må kun brukes av et barn av gangen, med mindre det er av typen for med to seter.

WEEE-DIREKTIVET (kun EU)

- Dette produktet vil ved slutten av sin levetid være klassifisert som avfall av typen WEEE, og må derfor ikke kastes sammen med vanlig husholdningsavfall, men sendes til differensiert avfallsbehandling.
- Lever avfallet på organiserte oppsamlingssteder.
- Symbolet med en utkrysset søppelkasse angir at produktet må sendes til spesialinnsamling.



ADVARSLER FOR BATTERIER AV TYPEN LR44

- Innsettingen av batteriene må utføres og overvåkes av voksne. La ikke barn leke med batteriene.
- Batteriene må byttes av en voksen.
 - Bruk kun den batteritypen som er spesifisert fra produsenten.
 - Ta hensyn til polariteten +/-.
 - Unngå å kortslutte strømtilførselsklemmene; det kan medføre fare for brann og eksplosjon.
 - Ta alltid ut batteriene dersom leken står ubrukt over lengre tid.
 - Man må ikke kaste batteriene på bål/ direkte ild.
 - Man må ikke forsøke å lade opp batteriene dersom de ikke er oppladbare.
 - Unngå å blande gamle og nye batterier.
 - Fjern utladede batterier.
 - Kast utladede batterier i oppsamlingsbeholdere for resirkulering av brukte batterier.



VIKTIG INFORMASJON

Les denne håndboken nøye for å bli kjent med hvordan man bruker denne modellen, og hjelpe dere til å lære barnet deres hvordan man kjører på en riktig, trygg og allikevel gøyale måte. Ta vare på håndboken for framtidige konsultasjoner.

Pass på at instruksjonsheftet følger ved salg av produktet til en tredjepart.

- **år 2+**
- **Maks tillatt vekt 25 kg**
- Kjøretøy med 1 sitteplass

Ikke overstig maks tillatt totalvekt på 25 kg. Denne grensen gjelder både de som sitter på og eventuell last.

Peg Perego reserverer seg retten til å endre de modellene og dataene som angis i denne håndboken når som helst, når det er behov for det av tekniske eller andre årsaker.

KONFORMITETSERKLÆRING

CE-merket produkt, utviklet og godkjent i henhold til gjeldende EU-direktiver, og bestemt for markeder og land som godkjenner EU-standardene.

PRODUKTETS NAVN
MAXI EXCAVATOR

IDENTIFIKASJONSKODE FOR PRODUKTET
IGCD0552

REGELVERK som er REFERANSE (opprinnelse)

Directive on the safety of toys 2009/48/EC
Standard EN 71-1 + EN 71-2
Standard EN 71-3

Directive on WEEE - RAEE 2003/108/EC

Reg. (CE) n.1907/2006 (Reach) allegato XVII-51 &52
phthalates in toys

Det er ikke i samsvar med anvisninger i normene som gjelder sirkulasjon i trafikken, og kan derfor ikke kjøres på offentlige veier.

KONFORMITETSERKLÆRING

Peg Perego S.p.A. erklærer under eget ansvar at den beskrevne artikkelen er blitt testet internt og godkjent etter gjeldende regelverk ved eksterne, uavhengige laboratorier.

DATO OG STED FOR UTSTEDELSE
Italia - 01. 07. 2012

Peg Perego S.p.A.
via A. De Gasperi, 50
20862 Arcore (MB) - ITALIA

VEDLIKEHOLD OG BEHANDLING AV KJØRETØYET

- Ikke demonter eller prøv å reparere kjøretøyet på egenhånd. Kontakt et autorisert Peg Perego kundeservice.
- Kontroller regelmessig tilstanden på kjøretøyet. I tilfelle man konstaterer defekter, må ikke kjøretøyet brukes. Bruk bare originale reservedeler PEG PEREGO til reparasjoner.
- PEG PEREGO påtar seg ikke noe ansvar i tilfelle tukling.
- Ikke sett kjøretøyet i nærheten av varmekilder som radiatorer, kaminer osv.
- Beskytt kjøretøyet mot vann, regn, snø osv.
- Smør periodisk (med tynn olje) delene automatisk i bevegelse, som lager, styre osv.
- Ytene på kjøretøyet kan rengjøres med en fuktig klut, hvis nødvendig, med husholdsprodukter som ikke er slipende. Rengjøringsoperasjoner må kun utføres av voksne.
- Demonter aldri mekanismene på kjøretøyet hvis dere ikke er autoriserte av PEG PEREGO.

REGLER FOR TRYGG BRUK

For at barnet skal være så trygt som mulig, må man før man starter kjøretøyet lese og følge disse anvisningene nøye.

- Lær barnet riktig bruk av kjøretøyet, slik at man kan kjøre sikkert og ha det gøy.
- Leken må brukes med varsomhet fordi den krever at man har ferdigheter for å unngå fall og kollisjoner som kan gi skaper på brukeren, eller andre som er i nærheten.
- Før man starter må man kontrollere at det ikke er ting eller personer i veien.
- Kjør med hendene på rattet/styre og se alltid på veien.
- Brems i tide for å unngå kollisjoner.

OBS!

- Kontroller at alle festeskivene/mutrene til hjulene itter godt fast.

KUNDESERVICE

PEG PEREGO tilbyr en kundeservicetjeneste etter kjøp, enten direkte, eller gjennom sitt nettverk av autoriserte serviceverksteder, som kan bistå ved eventuelle reparasjoner eller utskiftinger av deler, samt salg av originaldeler.

Vårt nærmeste servicesenter finner du på vår hjemmeside: <http://www.pegperego.com>

Ved enhver henvendelse er det nødvendig å finne fram serienummeret til artikkelen. For å lokalisere serienummeret må du se siden om reservedeler.

REKLAMASJONSRETT

Det er to års reklamasjonsrett på kjøretøyet. Reklamasjonsretten dekker alle kjøretøyet deler ved normal og korrekt bruk. Les derfor nøye gjennom bruksanvisningen før du tar kjøretøyet i bruk. Fyll ut skjemaet nederst og ta vare på bruksanvisningen sammen med kvitteringen til bruk ved en eventuell reklamasjon.

Fremgangsmåte ved reklamasjon:

Ved ev. feil og mangler bør du alltid henvende deg til forhandleren hvor kjøretøyet er kjøpt. Av hensyn til vår løpende kvalitetssikring er det viktig at du ved henvendelse har nedenstående opplysninger om kjøretøyet parat.

Så fremt reklamasjonen ikke kan avgjøres per telefon, skal kjøretøyet sendes til:

Maki A/S

Hårupvej 22 D

DK-8600 Silkeborg

Danmark

Tlf.nr.: +45 44476603

Mobilnr.: +45 40304228

E-post: service@maki.dk

Internett: www.maki.dk

Du er naturligvis også velkommen til å kontakte Maki Service.

Kjøretøy tas kun til reparasjon etter avtale. Kjøretøy som sendes inn uten at dette er avtalt på forhånd, vil bli avvist.

Skjema til bruk ved reklamasjon:

Navn:

Adresse:

Postnr./sted:

Kontaktperson:

Tlf.nr.:

Opplysninger om kjøretøyet:

Produksjonskode (strekkenr.):

Produksjonsdato:

Kontrollnr. ("Controllo")

Kjøpsdato:

Reklamasjonens art:

Med vennlig hilsen

Peg Perego S.p.A. / Maki A/S

MONTERINGSANVISNING

OBS!

ALLE MONTERING OPERASJONENE MÅ KUN UTFØRES AV VOKSNE. VÆR VARSOM NÅR KJØRETØYET TAS UT AV EMBALLASJEN ALLE SKRUENE OG SMÅ DELER FINNER MAN I EN POSE INNE I EMBALLASJEESKEN.

Ikke bruk leketøyet hvis det er ødelagt når det pakkes ut. Kontakt utsalgsstedet eller kundeservice. Hold barn på avstand under monteringen på grunn av risikoene knyttet til de små delene (fare for svelging) og plastposene (fare for kvelning). Til monteringen av leketøyet kreves flatt skrujern, stjerneskruejern, hammer og tang.

MONTERING

- Plasser setet i én av to mulige posisjoner på setefestet som best passer barnets høyde. Posisjon A - lav og fremover; Posisjon B - høy og bakover.
- Fest setet i ønsket posisjon ved hjelp av de to skruene som følger med.
- Skyv de to fremre stengene på setefestet inn i hullene på rammen.
- Skru fast baksiden av setefestet til traktorgraverens ramme med de to skruene som følger med.
- Sett veltebøylen på traktorgraveren ved å skyve begge endene av bøylen inn i sporene på bakskjermene. Merk: veltebøylen bør skrå litt bakover mot baksiden av traktorgraveren.
- Fest veltebøylen med de to medfølgende skruene (en på hver side).
- Drei på den røde tappen som holder førerhuset, slik at du kan åpne det (1). Hekt av førerhuset. Trykk hengslet fast i den forreste delen av rammen (2) så langt det går. Lukk førerhuset (3) og fest det ved å dreie den røde tappen 180°.
- Koble sammen rattet.
- Sett hornet inn i hullet i midten av rattet, følg instruksjonene på emballasjen.
- Skyv rattakselen (1) oppover og samkjør hullene på begge delene (2).
- Plasser mutteren i det sekskantede hullet og bolten i det runde hullet. Fest rattet i riktig posisjon ved å stramme bolten.
- Fjern beskyttelseshettene fra akslingene foran og bak.
- Før du monterer forhjulene (de minste), må du forsikre deg om at de er forsynt med innvendige bøsninger og hjulkapsler. Sett først inn en stor skive, det venstre forhjulet (merkingen finnes på innsiden av hjulet), en liten skive og mutteren på den venstre rattspaken. Stram og gjenta for det andre hjulet.
- Før du monterer bakhjulene, må du forsikre deg om at de er utstyrt med innvendige bøsninger samt hjulkapsler. Monter det venstre bakhjulet (se indikasjon på innsiden av hjulet) og pass på at sporet i akselen glir på plass i bøsningen på hjulet (utsnitt A). Monter deretter det andre bakhjulet på den andre siden. Sett inn 2 små skiver og 2 muttere på begge sider. Stram samtidig med nøklene som følger med.
- Trykk hettene på plass på hjulene (de store bak og de små foran).
- Fest de to klistremerkene på bakskjermene.
- Klikk baklysene inn i den nedre (1) og øvre (2) posisjon.
- Fest klistremerkene på frontlykten.
- Klikk dekslet foran lyset på plass, se til at sidene klikkes korrekt inn i sporene.
- Snu skuffen opp ned, som vist på figuren. Fjern strikken på skuffbommen utstyrt med spak. Sett fjæren på bommen inn i åpningen på skuffen.
- Sett en skive inn på skruen og sett skruen inn i hullene for å koble skuffen til bommen. Sett inn en andre skive på skruen, og sett på mutteren. Stram med skrujern og tang. Gjenta på motsatt side.
- Monter en av tverrstiverne mellom traktorgraverens hevarmer i sporene som er nærmest skuffen.
- Fest den med de to medfølgende skruene (en på hver side).
- Monter den andre tverrstiveren mellom traktorgraverens grabbarmer.
- Fest den med de to medfølgende skruene (en på hver side).
- Sett en liten tapp i hullet på høyre side av skuffen og tilpass til hullet i hevarmene.
- Fjern strikken som holder sammen hendelen og metallstangen festet til hevarmene.
- Trykk metallstangen på plass i hullet på hevarmene og lås den i posisjon med skiven som ble satt på tidligere.

- 29 • Sett på håndtaket som vist på bildet. Bilde A viser håndtaket riktig montert. Bilde B viser håndtaket feil montert.
- 30 • Sett på en mutter i det sekskantede hullet på innsiden av håndtaket. Sett bolten på den andre siden.
- 31 • Sikre håndtaket i posisjon ved å stramme bolten. Gjenta prosedyren på andre siden av håndtaket.
- 32 • Plasser hevarmene foran på traktorgraveren.
- 33 • Trykk bakre del av hevarmene på plass som vist på bildet.
- 34 • Sett en stor stang på den koniske hetten som vist på bildet. Plasser metallpinnen og bruk en hammer for å feste den.
- 35 • Tilpass hullene på grabben med hullene på motordekslet og skyv metallpinnen gjennom hullene.
- 36 • Sett en stor tapp på enden av metallpinnen som stikker ut på den andre siden.
- 37 • Fullføre monteringen ved å montere de to koniske foringene på hver ende av metallpinnen. Skyv foringene opp mot traktorgraveren for å låse de på plass.

FUNKSJONER OG BRUKSANVISNING

- 38 • HEVARMER: for å senke hevarmene, skyv håndtaket forover til det heves fra rammen.
- 39 • For å sette hevarmene til opprinnelig posisjon, dra håndtaket tilbake og press det nedover med makt. Merk: sjekk at grabb og traktorgraver er riktig tilpasset når dette gjøres. Bolten som fester hevarmene kan sees i det runde hullet.
- 40 • SKUFFE: for å tippe skuffen, skyv spaken nedover. Når spaken slippes, vil skuffen gå tilbake til opprinnelig posisjon.
- 41 • KOPPHOLDER: det er en koppholder i midtkonsollet på traktorgraveren.
- 42 • JUSTERING AV PEDALER: Pedalene settes til to forskjellige høydeinnstillinger slik at barn i ulike aldre kan kjøre trygt og behagelig. Posisjonene for pedaler og sete (se fig. 1 i bruksanvisningen), har totalt 4 forskjellige alternativer (se diagram).
- 43 • Når traktorgraveren er ny står pedalene i høy stilling. For å endre høyden på pedalene til lav posisjon, skru ut skruene på kamskiven på begge sider av traktorgraveren.
- 44 • Drei høyre (DX) og venstre (SX) kamskiver til hullene der pedalene kommer ut og den hvite ringen på den nederste delen av klistremerket samsvarer. Stram til skru inn seks skruer på kamskivene når de samsvarer med symbolene på klistremerket.
 - Å heve pedalene igjen, gjenta samme prosedyre ved å tilpasse hullet opp der pedalene kommer ut med den grå ringen på den øvre delen av klistremerket.
- 45 • KJEDESTRAMMING: Løsne skruene og drei skiven bakover eller fremover hull for hull for å justere kjeden (se + og - symboler på klistremerket). Justering av kjeden kan vise seg nyttig over tid ettersom det kan miste noe av sin opprinnelige stramhet traktorgraveren er utsatt for hard bruk.
- 46 • HORN: Trykk for å bruke.
- 47 • SETEJUSTERING: Setet kan justeres ettersom barnet vokser. Se bilde 1 og 2.

SVENSKA

PEG PEREGO® tackar er för att ni valt denna produkt. Sedan mer än 60 år tillbaka tar PEG PEREGO ut barn på åkturer; de nyfödda barnen med liggvagnar och sittvagnar och längre fram i åldern med leksaksfordon som har pedaler och är batteridrivna.

Upptäck hela vårt produktutbud, nyheter och annan information om Peg Perego på vår webbplats:

www.pegperego.com

Peg Perego S.p.A. är ett företag med kvalitetsledningssystem certifierat av TÜV Italia Srl i enlighet med standard ISO 9001. Certifieringen garanterar kunder och konsumenter insyn i och förtroende för företagets arbetssätt.

VIKTIG INFORMATION

Läs noga denna bruksanvisning för att bekanta er med användning av modellen och för att lära ert barn att köra och ha roligt på ett korrekt och säkert sätt. Spara sedan handboken för varje framtida bruk.

Vid fall av överlåtelse till tredje part försäkra sig om att bruksanvisningen följer produkten.

- år 2+
- **Högsta tillåtna vikt 25 kg**
- Fordon med 1 plats

Överstig ej den högsta tillåtna vikten på 25 kg. Denna gräns inkluderar dels passagerare dels eventuell last.

Peg Perego kan när som helst tillföra ändringar på modeller eller fakta i denna publikation, på grund av tekniska eller företagsrelaterade skäl.

FÖRSÄKRAN OM ÖVERENSSTÄMMELSE

EG-märkt produkt, utformad och godkänd i enlighet med de tillämpade gemenskapsdirektiven, avsedd för de marknader och de länder som genomför dessa standarder.

PRODUKTNAMN
MAXI EXCAVATOR

PRODUKTENS IDENTIFIKATIONSKOD
IGCD0552

FÖRESKRIFTER FÖR REFERENS (original)

Directive on the safety of toys 2009/48/EC
Standard EN 71-1 + EN 71-2
Standard EN 71-3

Directive on WEEE - RAEE 2003/108/EC

Reg. (CE) n.1907/2006 (Reach) allegato XVII-51 &52 phthalates in toys

Produkten är inte i överensstämmelse med föreskrifterna för trafiknormer på vägar och får alltså inte köras på allmänna vägar.

FÖRSÄKRAN OM ÖVERENSSTÄMMELSE

Peg Perego S.p.A. försäkrar på eget ansvar att den aktuella artikeln har provkörts internt och godkänts enligt gällande föreskrifter hos externa och oberoende laboratorier.

DATUM OCH PLATS FÖR UTSTÄLLET
Italien - 01.07.2012

Peg Perego S.p.A.
via A. De Gasperi, 50
20862 Arcore (MB) – ITALIA

SÄKERHETSFÖRESKRIFTER

Våra leksaker överensstämmer med de Europeiska säkerhetsföreskrifterna för leksaker (säkerhetskrav som förutsets av EEC-rådet) och av "U.S. Consumer Toy Safety Specification". De är vidare certifierade av anmälda organ i enlighet med direktiv 2009/48/EG gällande leksakers säkerhet. Produkten är inte i överensstämmelse med föreskrifterna för trafiknormer på vägar och får alltså inte köras på allmänna vägar.

- Ej lämplig för barn under 24 månader på grund av dess funksjoner.
- **OBS!** ANVÄND ALDRIG leksaken på offentliga vägar.
- **VARNING!** Användning av fordonet på allmänna vägareller i närheten av vattendrag, simbassänger eller trånga utrymmen, kan leda till fara för skada på användarna och/eller tredje part. Det krävs alltid övervakning av en vuxen.
- Barnen ska alltid bära skor när de använder fordonet.
- När fordonet är i funktion ska man vara uppmärksam på att barnen inte sätter händerna, fötterna eller andra delar av kroppen, kläder eller andra föremål, i närheten av delar i rörelse.
- Använd inte bensin eller andra brandfarliga ämnen i närheten av fordonet.
- Om fordonet inte är av typen med två plaster får det aldrig användas av mer än ett barn.

WEEE-DIREKTIV (endast EU)

- Denna produkt klassificeras då den inte längre är i bruk som farligt avfall och kan därför inte avskaffas som hushållsavfall, utan ska sorteras separat;
- lämna avfallet på avsedda återvinningsstationer;
- Den överkorsade soptunnan anger att produkten ska sorteras separat.



VARNING BATTERI LR44

- Isättande av batteriet får endast utföras och övervakas av vuxen person. Låt inte barn leka med batterierna.
- Endast vuxen får byta ut batterierna.
- Använd endast den typ av batteri som specificerats av tillverkaren.
- Respektera polariteten +/-
- Kortslut inte strömförsörjningspolerna, det innebär risk för eld och explosion.
- Tag alltid ur batterierna om leksaken inte används under en längre tid.
- Kasta inte batterierna i eld.
- Försök aldrig ladda batterier som inte är laddningsbara.
- Blanda inte nya och gamla batterier.
- Tag ur urladdade batterier.
- Kasta de urladdade batterierna i avsedda behållare för återvinning av använda batterier.



UNDERHÅLL OCH SKÖTSEL AV FORDONET

- Plocka inte isär eller försök inte att reparera fordonet själv. Kontakta ett auktoriserat Peg Perego servicecenter.
- Kontrollera regelbundet fordonets skick. Om fel kan konstateras får fordonet inte användas. Använd endast reservdelar av originaltyp PEG PEREGO vid reparationerna.
- PEG PEREGO åtar sig inget ansvar i händelse av förändringar utförda på produkten.
- Lämna inte fordonet i närheten av värmekällor (värmeelement, kaminer, etc.).
- Skydda fordonet från vatten, regn, snö, etc.
- Smörj regelbundet (med lättolja) de rörliga delarna (lager, ratt, etc.).
- Fordonets ytor kan rengöras med en duk som fuktats i vatten och, om det är nödvändigt, med en slipande hushållsprodukt. Rengöringsarbetena får endast utföras av vuxna personer.
- Demontera inte fordonets mekanismer utan auktorisering av PEG PEREGO

REGLER FÖR EN SÄKER KÖRNING

- För barnets säkerhet: innan fordonet sätts igång ska man noggrant läsa och följa instruktionerna härunder.
- Lär barnet att använda fordonet på korrekt sätt så att körningen blir säker och rolig.
 - Leksaken ska användas med försiktighet och därför krävs en förmåga att undvika att ramla eller kollidera med föremål vilket kan skada användaren och andra personer.
 - Innan start ska man försäkra sig om att färdsträckan inte hindras av personer eller föremål.
 - Kör med händerna på styrstången/ratten och håll alltid ögonen på vägen.
 - Bromsa i tid för att undvika krockar.

OBS!

- Kontrollera att alla beslag/muttrar för fästning av hjulen sitter fast ordentligt.

SERVICETJÄNST

PEG PEREGO erbjuder efter försäljningen en direkt servicetjänst eller servicetjänst via ett nätverk av auktoriserade servicecenter för eventuella reparationer eller utbyten och försäljning av originalreservdelar.

För att komma i kontakt med ett servicecenter ber vi er besöka vår webbplats
<http://www.pegpereo.com>

Vid kontakt med vår kundtjänst ska ni ha produktens serienummer nära tillhands. Konsultera reservdelssidans io bruksanvisningen för att identifiera serienumret.

REKLAMATIONS RÄTT

Lekfordonet har två års reklamationsrätt. Reklamationsrätten täcker lekfordonets alla delar vid normalt och korrekt bruk. Läs därför igenom bruksanvisningen noga innan lekfordonet tas i bruk. Fyll i blanketten nedan och förvara bruksanvisningen tillsammans med inköpskvittot att användas i händelse av reklamation.

Gör så här vid reklamation:

Vid ev. fel och brister bör du alltid kontakta inköpsstället. Av hänsyn till vår löpande kvalitetssäkring är det viktigt att du vid kontakt har nedanstående uppgifter om lekfordonet till hands. Om reklamationen inte kan klaras per telefon ska lekfordonet skickas till:

Maki A/S
Haarupvej 22D
8600 Silkeborg
Denmark
Tel.nr: +45 44476603
Mobilnr: +45 40304228
E-post: service@maki.dk
Webb: www.maki.dk

Vi tar bara emot lekfordon för reparation efter överenskommelse. Lekfordon som översänds utan överenskommelse tas inte emot.

Reklamationsblankett:

Namn: _____

Adress: _____

Postnr/ort: _____

Kontaktperson: _____

Tel.nr: _____

Uppgifter om lekfordonet:

Tillverkningskod (streckkodsnr): _____

Tillverkningsdatum: _____

Kontrollnr ("Controllo") _____

Inköpsdatum: _____

Reklamationens art: _____

Med vänlig hälsning
Peg Perego S.p.A./Maki A/S

MONTERINGSINSTRUKTIONER

OBSERVERA

MONTERINGSARBETET FÅR ENDAST UTFÖRAS AV VUXNA PERSONER. VAR FÖRSIKTIG NÄR DU TAR UT FORDONET UR FÖRPACKNINGEN.

Använd ej leksaken om den visar sig vara skadad efter öppnandet av förpackningen, vänd dig till butiken eller servicecentret.

Var uppmärksam på barnens närvaro under montering på grund av riskerna som kan utgöras av små delar (fara för förtäring) och av plastpåsarna som innehåller dem (fara för kvävning).

För montering av leksaken är det nödvändigt att förse sig med vanlig skruvmejsel, stjärnskruvmejsel, hammare och tång.

MONTERING

- 1 • Placera sitsen i det av sitshållarens två lägen som bäst passar ditt barns längd. Sitsposition A – lågt och fram; Sitsposition B – högt och bak.
- 2 • Fäst sitsen i det önskade läget med de två medföljande skruvarna.
- 3 • Skjut in de två främre tapparna på sitshållaren i de motsvarande hålen på ramen.
- 4 • Fäst bakändan av sitshållaren på grävmaskinens chassi med de två medföljande skruvarna.
- 5 • Placera störtbågen på grävmaskinen genom att skjuta in båda ändarna på bågen i hålen på de bakre stänkskärmar. Obs: störtbågen ska luta något bakåt, mot grävmaskinens bakända.
- 6 • Fäst störtbågen i läge med de två medföljande skruvarna (en på varje sida).
- 7 • Vrid det röda stiftet som fäster hytten tills dess att den kan öppnas (1). Haka loss hytten. För in gängjärnet så långt det går i ramens (2) bakre del. Stäng hytten (3) och fäst den genom att vrida det röda stiftet 180°.
- 8 • Sätt ihop rattens över- och underdelar.
- 9 • Passa in signalhornet i hålet mitt på ratten enligt instruktionerna på förpackningen.
- 10 • Skjut rattstången (1) uppåt och se till att hålen på båda delarna är i linje med varandra (2).
- 11 • Sätt muttern i det sexkantiga hålet och skruven i det runda. Spänn fast ratten genom att dra åt skruven.
- 12 • Ta bort skyddskåporna från fram- och bakaxlarna.
- 13 • Innan man monterar framhjulen (de mindre) ska man kontrollera att de är försedda med inre bussningar och fälgar. För på en stor bricka, vänster framhjul (markeringen finns på hjulets insida), en liten bricka och muttern på den vänstra styrarmen i denna ordningsföljd. Skruva fast och upprepa momentet för det andra hjulet.
- 14 • Innan man monterar bakhjulen ska man kontrollera att de är försedda med inre bussningar och fälgar. För på det vänstra bakhjulet (anvisning finns på hjulets insida) och se noga till att axelns kant fastnar korrekt i hjulets bussning (detaljritn. A). För sedan på det andra bakhjulet på den andra sidan. För på två små brickor och två muttrar på båda sidorna. Skruva fast samtidigt med de medföljande nycklarna.
- 15 • Tryck fast navkapslarna på hjulen (stora bak och små fram).
- 16 • Fäst de två silverdekalerna på de bakre stänkskärmar.
- 17 • Klicka fast baklyktorna i det undre (1) och övre (2) läget.
- 18 • Sätt silverdekalerna på den främre strålkastaren.
- 19 • Klicka fast kåpan till framlyktan och se till att du för in sidokanterna i skärorna.
- 20 • Vänd skopan upp och ner så som visas i bilden. Ta bort gummibandet som finns på lastarmen med spak och för därefter in armens fjäder på avsedd plats på skopan.
- 21 • Sätt på en rundbricka på skruven och sätt i den i de avsedda hålen för att koppla skopan till lastarmen. Sätt på en andra rundbricka på skruven och för slutligen på muttern. Dra åt med skruvmejsel och tång. Upprepa på andra sidan.
- 22 • Sätt ett av de två tvärstagen mellan armarna på grävmaskinen i hålen närmast skopan.
- 23 • Fäst det med de två medföljande skruvarna (en på varje sida).
- 24 • Sätt det andra tvärstaget mellan armarna på grävmaskinen.
- 25 • Fäst det med de två medföljande skruvarna (en på varje sida).
- 26 • Sätt ett litet beslag i hålet på skopans högersida för att komma i linje med hålet på grävmaskinen.
- 27 • Ta bort gummibandet som håller spaken och metallstången fästa vid skopan.
- 28 • Tryck in metallstången i hålet på skopan och lås den med beslaget som du fäste tidigare.

- 29 • Sätt på handtaget enligt bilden. Bild A visar handtaget korrekt påsatt. Foto B visar det felaktigt påsatt.
- 30 • Sätt en mutter i det sexkantiga hålet på handtagets insida. Sätt skruven på andra sidan.
- 31 • Spänn fast handtaget genom att dra åt skruven. Upprepa samma förfarande på andra sidan av handtaget.
- 32 • Sätt skopan på grävmaskinens framdel.
- 33 • Tryck fast skopans bakdel enligt bilden.
- 34 • Sätt ett stort beslag i den konformade fästskåpan enligt bilden. Sätt i metallstaven och fäst den i beslaget med hjälp av en hammare.
- 35 • Se till att hålen på skopan är i linje med hålen på motorhuvuven och skjut metallstaven genom hålen.
- 36 • Sätt ett stort beslag på ändan av metallstaven som sticker ut från andra sidan.
- 37 • Avsluta monteringen genom att fästa de två konformade bussningarna på vardera ända av metallstaven. Tryck upp bussningarna mot grävmaskinen för att låsa dem i läge.

FORDONETS FUNKTIONER OCH ANVÄNDNINGSTRUKTIONER

- 38 • SKOPA: för att lossa skopan, tryck handtaget framåt för att sänka skopan, tills den hakar loss från ramen.
- 39 • För att återställa skopan till originalläget igen, dra handtaget bakåt och tryck sedan ner kraftfullt för att haka på skopan. Obs: se till att skopan och grävmaskinen är i linje när du utför denna manöver. Sprinten för att koppla fast skopan kan ses i det runda hålet.
- 40 • SKOPA: tryck spaken neråt för att tippa skopan. När du släpper spaken återgår skopan till sin ursprungliga position.
- 41 • DRYCKESHÅLLARE: det finns en dryckeshållare placerad i mitten av grävmaskinen.
- 42 • JUSTERING AV PEDALERNA: Pedalerna kan ställas in på två olika höjder för att barn i olika åldrar ska kunna köra säkert och bekvämt. Genom att använda olika lägen för pedaler och sits (se Fig. 1 i bruksanvisningen) blir 4 olika positioner möjliga (se diagrammet).
- 43 • När grävmaskinen packas upp är pedalerna i det högre läget. För att ändra höjden på pedalerna till det lägre läget, lossas de tre skruvarna på kamskivorna på båda sidor av grävmaskinen.
- 44 • Vrid skivorna på höger (DX) och vänster (SX) sida tills hålen där pedalerna sticker ut och den vita ringen på nedersidan av dekalen är i linje med varandra. Dra åt de sex skruvarna på skivorna när de matchar symbolerna på dekalen.
 - För att höja pedalerna igen upprepas samma förfarande; där pedalerna sticker ut ska vara i linje med den grå ringen på översidan av dekalen.
- 45 • KEDJESPÄNNING: lossa på skruvarna och vrid skivan bakåt eller framåt ett hål för att justera spänningen på kedjan (se symbolerna + och - på dekalen). Att kunna justera kedjan kan vara värdefullt, eftersom den över tid kan ha tappat en del av sin ursprungliga spänning om grävmaskinen används mycket.
- 46 • SIGNALHORN: tryck för att använda.
- 47 • JUSTERING AV SITSEN: sitsen kan justeras allt eftersom ditt barn växer. Se bild 1 och 2.

NEDERLANDS

PEG PEREGO® dankt u voor uw keuze van dit product. Al meer dan 60 jaar rijdt PEG PEREGO kinderen rond - meteen na de geboorte met de kinderwagen, daarna met de buggy en nog later met door pedalen en accuvoeding aangedreven speelgoed.

Ontdek het hele assortiment producten, nieuws en andere informatie over de wereld van Peg Perego op onze site

www.pegperego.com

Peg Perego S.p.A. is een bedrijf met een kwaliteitsmanagementsysteem dat is gecertificeerd door **TÜV Italia Srl**, in overeenstemming met de norm ISO 9001. Deze certificering garandeert klanten en consumenten transparantie en betrouwbaarheid van de werkwijze van het bedrijf.

BELANGRIJKE INFORMATIE

Lees deze instructiehandleiding aandachtig door om vertrouwd te raken met het gebruik van het model en om uw kind te leren op de juiste en veilige manier en met veel plezier te rijden. Bewaar deze handleiding om haar later nog eens te kunnen raadplegen.

Indien het product wordt overgedragen aan derden, moet worden verzekerd dat het instructieboekje bij het product wordt meegegeven.

- **2+ jaar**
- **Max. toegestaan gewicht 25 kg**
- Eenzitsvoertuig

Overschrijd niet het max. toegestane totale gewicht van 25 kg. Deze limiet omvat zowel de rijders als de eventuele lading.

Peg Perego behoudt zich het recht voor om op elk moment wijzigingen aan te brengen aan modellen en gegevens die in deze publicatie worden vermeld, als dat om technische of zakelijke redenen nodig geacht wordt.

VERKLARING VAN OVEREENSTEMMING

Product met CE-markering, ontworpen en gehomologeerd conform de geldende communautaire richtlijnen, bestemd voor de markten en landen die deze normen hebben overgenomen.

BENAMING VAN HET PRODUCT
MAXI EXCAVATOR

IDENTIFICATIECODE VAN HET PRODUCT
IGCD0552

REFERENTIENORMEN (oorsprong)

Directive on the safety of toys 2009/48/EC
Standard EN 71-1 + EN 71-2
Standard EN 71-3

Directive on WEEE - RAEE 2003/108/EC

Reg. (CE) n.1907/2006 (Reach) allegato XVII-51 &52 phthalates in toys

Het product is niet conform de bepalingen van de verkeerswetten en mag derhalve niet op de openbare weg worden gebruikt.

VERKLARING VAN OVEREENSTEMMING

Peg Perego S.p.A. verklaart onder eigen verantwoordelijkheid dat dit artikel onderworpen is aan interne keuringstests en volgens de geldende normen goedgekeurd is bij externe en onafhankelijke laboratoria.

DATUM EN PLAATS VAN AFGIFTE

Italië - 01.07.2012

Peg Perego S.p.A.
via A. De Gasperi, 50
20862 - Arcore (MB) - ITALIË

VEILIGHEIDSNORMEN

Ons speelgoed is conform de Europese veiligheidsnormen voor speelgoed (veiligheidseisen van de Raad van de EEG) en de "U.S. Consumer Toy Safety Specification". Ze zijn bovendien gecertificeerd door erkende instellingen voor de veiligheid van speelgoed volgens de richtlijn 2009/48/EG. Het voldoet niet aan de bepalingen van de verkeerswetten en mag derhalve niet op de openbare weg worden gebruikt.

- Niet geschikt voor kinderen onder de 24 maanden vanwege de functionele kenmerken.
- **LET OP!** GEBRUIK het speelgoed NOOIT op de openbare weg.
- **LET OP!** Het gebruik van het voertuig op de openbare weg, in de buurt van waterwegen of zwembaden of in kleine ruimten kan gevaar voor verwonding van de gebruikers en/of derden veroorzaken. Supervisie van een volwassene is altijd noodzakelijk.
- De kinderen moeten altijd schoenen dragen wanneer ze het voertuig gebruiken.
- Wanneer het voertuig in werking is, moet erop gelet worden dat kinderen niet met hun handen, voeten of andere lichaamsdelen, kleding of andere voorwerpen bij de bewegende delen komen.
- Er mogen geen benzine of andere ontvlambare stoffen in de buurt van het voertuig worden gebruikt.
- Het voertuig mag beslist door maar één kind worden gebruikt, tenzij het behoort tot de categorie tweezitsvoertuigen.

AEEA-RICHTLIJN (alleen UE)

- Aan het einde van de levensduur behoort dit product tot het afval dat geclassificeerd wordt als AEEA, en mag derhalve niet worden meegegeven met het stedelijk afval, maar moet gescheiden worden ingezameld;
- Geef het afval af bij een speciale, hiervoor bestemde milieustraat;
- De doorgekruiste afvalbak geeft aan dat het product als gescheiden afval moet worden ingezameld.



WAARSCHUWINGEN BATTERIJ LR44

Het plaatsen van de batterijen mag alleen worden uitgevoerd en bewaakt door volwassenen. Laat kinderen niet met de batterijen spelen.

- De batterijen moeten door een volwassene worden vervangen.
- Gebruik uitsluitend batterijen van het door de fabrikant opgegeven type.
- Neem de polariteit +/- in aanmerking.
- Veroorzaak geen kortsluiting op de voedingsklemmen, hierdoor ontstaat brand- of ontploffingsgevaar.
- Haal de batterijen altijd uit het speelgoed als dit langere tijd niet wordt gebruikt.
- Gooi de batterijen niet in vuur.
- Probeer nooit batterijen opnieuw op te laden als ze niet oplaadbaar zijn.
- Gebruik geen oude en nieuwe batterijen samen.
- Verwijder lege batterijen.
- Gooi lege batterijen in speciale recyclingbakken voor gebruikte batterijen.



ONDERHOUD EN VERZORGING

- Demonteer het voertuig niet zelf, en probeer het niet te repareren. Neem contact op met een erkend assistentiecentrum van Peg Perego.
- Controleer de staat van het product regelmatig. Als er defecten geconstateerd zijn, mag het product niet worden gebruikt. Gebruik voor reparaties uitsluitend originele vervangingsonderdelen van PEG PEREGO.
- PEG PEREGO aanvaardt geen enkele aansprakelijkheid in het geval dat het product onklaar gemaakt is.
- Laat het product niet in de buurt van warmtebronnen zoals radiatoren, haarden, enz.
- Bescherm het product tegen water, regen, sneeuw etc.
- Smeer bewegende onderdelen zoals lagers, het stuur enz. periodiek (met lichte olie).
- De oppervlakken van het product kunnen worden schoongemaakt met een vochtige doek en, indien nodig, met huishoudelijke, niet-schurende reinigingsmiddelen. Alleen volwassenen mogen het voertuig schoonmaken.
- Demonteer nooit de mechanismen van het product, tenzij hiervoor toestemming is verkregen van PEG PEREGO.

REGELS VOOR VEILIG RIJDEN

Voor de veiligheid van het kind: alvorens het product te gebruiken, moeten de volgende instructies worden gelezen en zorgvuldig worden opgevolgd.

- Leer uw kind hoe het product op de juiste wijze gebruikt wordt om veilig en met plezier te kunnen rijden.
- Bij het gebruik van het speelgoed is voorzichtigheid geboden aangezien een grote vaardigheid vereist is, om vallen of botsingen te vermijden waarbij de gebruiker of anderen verwondingen kunnen oplopen.
- Controleer voor het wegrijden of er zich geen personen of voorwerpen op de route bevinden.
- Rijd met de handen op het stuur/stuurwiel en kijk altijd op de weg.
- Rem op tijd om botsingen te voorkomen.

LET OP!

- Controleer of alle bevestigingsschroeven/-moeren van de wielen stevig vastzitten.

ASSISTENTIEDIENST

PEG PEREGO biedt een after-sales assistentservice, rechtstreeks of via een netwerk van erkende assistentiecentra, voor eventuele reparaties of vervangingen en de verkoop van originele vervangingsonderdelen.

Om contact op te nemen met een assistentiecentrum, ga naar onze site <http://www.pegperego.com>

Bij ieder contact heeft u het serienummer van het artikel nodig. Raadpleeg de pagina over de vervangingsonderdelen om het serienummer te kunnen vinden.

MONTAGE-INSTRUCTIES

LET OP

ALLEEN VOLWASSENEN MOGEN DE MONTAGEWERKZAAMHEDEN UITVOEREN. LET OP WANNEER U HET VOERTUIG UIT DE VERPAKKING HAALT.

ALLE SCHROEVEN EN KLEINE ONDERDELEN ZITTEN IN EEN ZAKJE IN DE VERPAKKING.

Gebruik het speelgoed niet als het beschadigd blijkt nadat de verpakking geopend is, maar wendt u tot het verkooppunt of bel het assistentiecentrum. Let op kinderen die aanwezig zijn tijdens de montage, want er bestaan risico's vanwege de kleine onderdelen (gevaar voor inslikken) en de plastic zakjes waarin ze zijn verpakt (gevaar voor verstikking).

Voor de montage van het speelgoed heeft u een rechte en een kruiskopschroevendraaier, een hamer en een tang nodig.

MONTAGE

- 1 • Plaats de stoel in een van de twee mogelijke posities op de steun, afhankelijk van de lengte van het kind.
Positie A: stoel laag en naar voren;
Positie B: stoel hoog en naar achteren.
- 2 • Bevestig de stoel in de gewenste positie door de twee meegeleverde schroeven vast te draaien.
- 3 • Steek de twee uitsteeksel aan de voorkant van de stoelsteun in de uitsparingen in het chassis.
- 4 • Zet de steun aan de achterkant vast met de twee meegeleverde schroeven.
- 5 • Plaats de rollbar op de tractor door de twee uiteinden in de uitsparingen in de achterspatborden te steken. Opmerking: de rollbar moet schuin naar de achterkant van de tractor staan.
- 6 • Zet hem vast door de twee meegeleverde schroeven (een aan elke kant) vast te draaien.
- 7 • Draai de rode pen waarmee de cabine is vastgezet totdat hij geopend kan worden (1). Maak de cabine los. Steek vervolgens het scharnier helemaal naar binnen aan de voorkant van het chassis (2). Sluit de cabine (3) en zet hem vast door de rode pen 180° te draaien.
- 8 • Duw de twee delen van het stuurwiel in elkaar.
- 9 • Plaats de claxon in de ronde opening in het midden van het stuurwiel, volgens de instructies op de verpakking.
- 10 • Plaats het stuurwiel door de stuurstang (1) naar boven te duwen totdat de openingen van beide onderdelen (2) samenvallen.
- 11 • Plaats de moer in de zeshoekige opening en de schroef in de ronde. Zet het stuurwiel vast door de schroef vast te draaien.
- 12 • Verwijder de beschermoppen van de vooras en van de achteras.
- 13 • Voordat u de voorwielen (de kleinste) monteert, moet u ervoor zorgen dat ze voorzien zijn van interne bussen en velgen. Breng op de linker fuseeam achtereenvolgens een grote ring aan, het linker voorwiel (dit is aangegeven aan de binnenkant van het wiel), een kleine ring en de moer. Draai vast en herhaal de procedure voor het andere wiel.
- 14 • Voordat u de achterwielen monteert, zorgt u ervoor dat ze voorzien zijn van interne bussen en velgen. Plaats het linker achterwiel (aanduiding in de binnenkant van het wiel) en let op dat het profiel van de wielas correct in de bus van het wiel past (detail A). Breng daarna het andere achterwiel aan de andere kant aan. Breng aan weerszijden 2 kleine ringen en 2 moeren aan. Draai gelijktijdig vast met de meegeleverde sleutels.
- 15 • Duw de kleinere boutafdekkingen op de achterwielen en de grotere boutafdekkingen op de voorwielen.
- 16 • Breng de twee zilverkleurige stickers aan op de achterspatborden.
- 17 • Haak de glasjes van de achterlichten vast, eerst aan de onderkant (1) en daarna aan de bovenkant (2).
- 18 • Breng de sticker van de koplamp aan.
- 19 • Klik het glas van de koplamp vast, zodanig dat de lipjes aan de zijkanten in de uitsparingen van het paneeltje komen.
- 20 • Zet de laadschop op zijn kop zoals op de afbeelding. Verwijder het elastiek van de graafbakarm met hendel; plaats vervolgens de veer van de arm in de behuizing van de laadschop.
- 21 • Plaats een ring op de schroef en steek hem in de overeenkomende gaten om de laadschop aan de graafbakarm te bevestigen. Plaats een tweede ring op de schroef, en breng daarna de moer aan. Haal ze aan met behulp van een schroevendraaier en een tang. Doe hetzelfde aan de andere kant.
- 22 • Plaats een van de twee dwarselementen tussen de graafbakarmen in de zittingen die het dichtst bij de laadschop zitten.
- 23 • Zet hem vast door de twee meegeleverde schroeven (een aan elke kant) vast te draaien.
- 24 • Plaats het andere dwarselement tussen de graafbakarmen.
- 25 • Zet hem vast door de twee meegeleverde schroeven (een aan elke kant) vast te draaien.
- 26 • Steek een kleine bout in de behuizing aan de rechterkant van de laadschop, ter hoogte van het gat (het gat van de bout en het gat van de graafbak moeten samenvallen).
- 27 • Verwijder het elastiek waarmee de hendel en de ijzeren trekstang van de graafbak bijeen gehouden worden.
- 28 • Duw de ijzeren trekstang in het gat van de laadschop, totdat hij blokkeert met de bout die er eerder ingestoken is.

- 29 • Breng de handgreep aan, zorg dat hij goed zit. Op detail A is de handgreep goed aangebracht. Op detail B is een onjuiste bevestiging weergegeven.
- 30 • Plaats een moer in de zeshoekige opening aan de binnenkant van de handgreep. Steek de bevestigingsschroef er vanaf de andere kant in.
- 31 • Zet de handgreep vast door de schroef vast te draaien. Doe hetzelfde aan de andere kant.
- 32 • Plaats de graafbak aan de voorkant van de tractor.
- 33 • Bevestig de achterkant van de graafbak door hem vast te duwen zoals op de afbeelding.
- 34 • Steek een grote bout in de conische boutafdekking, zoals in het schema. Plaats de ijzeren pen en tik hem met een hamer in de ring.
- 35 • Lijn de gaten van de graafbak uit met de gaten in de motorkap en steek de zojuist voorbereide ijzeren pen erin.
- 36 • Plaats een grote bout in het deel van de ijzeren pen dat aan de andere kant naar buiten steekt.
- 37 • Voltooi de bevestiging van de bout met behulp van de twee conische bussen die aan beide zijden van de ijzeren pen zitten. Duw de bussen naar de tractor toe om de bout vast te zetten.

KENMERKEN EN GEBRUIK VAN HET VOERTUIG

- 38 • GRAAFBAK: om de graafbak naar beneden te kantelen, duw de handgreep naar voren tot de bak loskomt van het chassis.
- 39 • Om de bak in zijn oorspronkelijke positie terug te brengen, trek de handgreep naar u toe en duw hem vervolgens krachtig naar beneden om de graafbak vast te zetten. Opmerking: lijn de bak hierbij goed uit met de tractor. In de ronde afbeelding wordt de bevestigingspen van de graafbak getoond.
- 40 • LAADSCHOP: zet de bedieningshendel omlaag om de laadschop te kantelen. Als de hendel wordt losgelaten, keert de laadschop terug naar zijn oorspronkelijke positie.
- 41 • FLESSENHOUDER: in het midden van de tractor zit een vak om dranken in te zetten.
- 42 • AFSTELLING PEDALEN: de pedalen kunnen op twee verschillende hoogten worden gezet, zodat kinderen van verschillende leeftijden gemakkelijk met het voertuig kunnen rijden. Door de positie van de pedalen te combineren met de positie van de stoel (zie Afb. 1 van de handleiding) kunnen er 4 verschillende posities worden verkregen (zie schema).
- 43 • Wanneer de tractor uit de verpakking komt, zijn de pedalen in de hoogste positie gemonteerd. Om de hoogte van de pedalen te regelen en ze naar de onderste positie te verplaatsen, draai de drie schroeven van de schijf los aan beide zijden van de tractor.
- 44 • Draai de twee schijven DX en SX totdat de uitgangsoopeningen van de pedalen in lijn zijn met de witte cirkel aan de onderkant van de sticker. Draai de 6 schroeven van de twee excentrieken vast ter hoogte van het symbool op de sticker.
- Om de pedalen weer naar boven te verplaatsen moeten dezelfde handelingen worden verricht, zodat de uitgangsoopeningen van de pedalen in lijn komen met de grijze cirkel aan de bovenkant van de sticker.
- 45 • SPANNING van de KETTING: door de schroeven los te draaien en het excentriek één gat naar voren of naar achteren te verplaatsen, kan de kettingspanning worden geregeld (zie symbolen + en - op de sticker). Deze functie dient te worden benut wanneer de ketting iets doorzaakt door het vele gebruik van het speelgoed.
- 46 • CLAXON: klinkt wanneer hij in het midden wordt ingedrukt.
- 47 • STOELREGELING: de stoel kan in twee standen worden gezet, afhankelijk van de grootte van het kind. Ga te werk zoals beschreven is op de afbeeldingen 1 en 2.

TÜRKÇE

PEG PEREGO® bu ürünü tercih ettiğiniz için size teşekkür ediyor. 60 yılı aşkın bir süredir **PEG PEREGO** çocukları gezmeye götürüyor; doğar doğmaz o meşhur bebek arabaları ve pusetleri ile, daha sonra ise pedallı veya bataryalı eşsiz oyuncak arabaları ile.

Peg Perego dünyasındaki tüm ürün serisini, yenilikleri ve diğer bilgileri sitemizde bulabilirsiniz:

www.pegperego.com

Peg Perego S.p.A., ISO 9001 uyarınca **TÜV İtalya Srl** tarafından onaylı kalite yönetim sistemine sahip bir şirkettir. Sertifikasyon çalışma biçiminde müşterilere ve tüketicilere şeffaflık ve güven garantisini sağlamaktadır.

ÖNEMLİ BİLGİLER

Bu kullanım kılavuzunu, modelin kullanımına alışmak ve de çocuğunuza doğru, güvenli ve eğlenceli sürüşü öğretmek için dikkatlice okuyunuz. Daha sonraki herhangi bir gereksinim için kılavuzu saklayınız.

Ürünün üçüncü şahıslara devredilmesi halinde, talimat kitapçığının da ürünle birlikte verildiğinden emin olunuz.

- yaş 2+
- İzin verilen azami ağırlık 25 kg
- 1 kişilik araç

İzin verilen toplam azami ağırlık olan 25 kg değerini aşmayınız. Bu limit, gerek yolcuları gerekse olası yükü kapsamaktadır.

Peg Perego istediği zaman bu yayında tanıtılmış modellere, teknik veya şirket içi sebeplerden dolayı değişiklik yapma hakkını saklı tutar.

UYGUNLUK BEYANI

Uygulanabilir AB yönergelerine uygun bir şekilde tasarlanan ve onaylanan ve bu standartları uygulayan piyasalara ve ülkelere yönelik CE markası taşıyan ürün.

ÜRÜN ADI
MAXI EXCAVATOR

ÜRÜN TANIMLAMA KODU
IGCD0552

REFERANS DÜZENLEMELER (esas)
Directive on the safety of toys 2009/48/EC
Standard EN 71-1 + EN 71-2
Standard EN 71-3

Directive on WEEE - RAEE 2003/108/EC

Reg. (CE) n.1907/2006 (Reach) allegato XVII-51 &52 phthalates in toys

Yolda seyir konusundaki trafik düzenlemelerine uygun olmadığından dolayı kamuya açık yollarda seyir edemez.

UYGUNLUK BEYANI

Peg Perego S.p.A., söz konusu ürünün şirket bünyesinde gerekli testlere ve yürürlükteki yasal düzenlemelerin öngördüğü bağımsız laboratuvar testlerine tabi tutulduğunu, kendi sorumluluğu altında, beyan etmektedir.

VERİLİŞ YERİ VE TARİHİ
İtalya - 01.07.2012

Peg Perego S.p.A.
via A. De Gasperi, 50
20862 Arcore (MB) – ITALIA

EMNİYET STANDARTLARI

Oyuncaklarımız Avrupa Birliği Konseyinin oyuncaklar için öngördüğü güvenlik niteliklerine ve "A.B.D. Tüketici Oyuncak Güvenliği Nitelikleri" ne uygundur. Oyuncaklarımız, 2009/48/EC Yönergesi uyarınca oyuncak güvenliği bakımından ilgili makamlarca onaylanmıştır. Yolda seyir konusundaki trafik düzenlemelerine uygun olmadıklarından dolayı kamuya açık yollarda seyir edemezler.

- Çalışma özelliklerinden dolayı 24 aylıktan küçük çocuklar için uygun değildir.
- **DİKKAT!** Oyuncağı ASLA halka açık yollarda KULLANMAYINIZ.
- **DİKKAT!** Aracın trafikte, su veya havuz yakınında veya dar alanlarda kullanılması, kullanıcıda ve/veya üçüncü şahıslarda ciddi yaralanmalara yol açabilir. Her zaman için bir yetişkinin gözetimi gereklidir.
- Aracın kullanımı esnasında çocuklar daima ayakkabı giymiş olmalıdır.
- Araç çalışırken çocukların ellerini, ayaklarını veya vücutlarının diğer uzuvlarını, giysilerini veya başka eşyalarını aracın hareketli aksamlarına koymadıklarına dikkat ediniz.
- Aracın yakınında benzin veya başka yanıcı maddeler kullanmayınız.
- Bu araç, çift kişilik araçlar kategorisine girmediği takdirde kesinlikle sadece bir çocuk tarafından kullanılmalıdır.

RAEE DİREKTİFİ (sadece AB)

- Bu araç kullanım ömrü sonunda RAEE olarak sınıflandırılmış bir atık teşkil eder ve bu nedenle kentsel bir atık olarak imha edilmemelidir, ayrı atık toplamaya tabi tutulmalıdır;
- Atığı tahsis edilen özel çevresel tecrit yerlerine teslim ediniz;
- Üzerinde çarpı işareti bulunan çöp bidonu, ürünün ayrı çöp toplama ile toplanması gerektiğini belirtir.



UYARI- TİPİ LR44 PİL

- PİL takma işlemi sadece yetişkinler tarafından yapılmalı ve denetlenmelidir. Çocukların pillerle oynamasına izin vermeyiniz.
- Piller bir yetişkin tarafından değiştirilmelidir.
- Sadece üretici tarafından belirtilen pil tipini kullanınız.
- +/- kutuplarının yönlerine riayet ediniz.
- Besleme klipslerine kısa devre yaptırmayınız, yangın ve patlama tehlikesi söz konusudur.
- Oyuncağın uzun bir süreliğine kullanılmayacak olması halinde pilleri daima çıkartınız.
- Pilleri ateşe atmayınız.
- Doldurulamaz özellikteki pilleri asla doldurmaya çalışmayınız.
- Eski ve yeni pilleri karışık kullanmayınız.
- Boş pilleri çıkartınız.
- Boş pilleri, yeniden dönüştürülmeleri için kullanılmış pil toplama kutularına atınız.



ARACIN MUHAFAZASI VE BAKIMI

- Aracı tek başınıza demonte etmeyiniz veya tamir etmeye çalışmayınız. Yetkili bir Peg Perego yardım merkezi ile temasa geçiniz.
- Düzenli olarak aracın durumunu kontrol edin. Hasardan emin olduğunuzda elektrikli araç ve şarj cihazı kullanılmamalıdır. Tamirat için sadece PEG PEREGO asıl yedek parçalarını kullanın.
- PEG PEREGO araca yapılan elle müdahalelerde hiçbir sorumluluk almaz.
- Aküleri veya aracı kalorifer, şömine, vb. ısı kaynakları yanında bırakmayın.
- Aracı su, yağmur, kar vb. den koruyunuz.
- Düzenli olarak, yatak, direksiyon donanımı, vb. hareket eden parçaları (ince yağ ile) yağlayın.
- Aracın yüzeyi nemli bir bezle, gerekirse aşındırıcı olmayan ev temizlik ürünleri ile temizlenebilir. Temizlik işlemleri sadece yetişkinler tarafından yapılmalıdır.
- PEG PEREGO yetkilileri dışında, aracın mekanizmalarını ve motorunu asla sökmeyin.

GÜVENLİ BİR SÜRÜŞ İÇİN KURALLAR

- Çocuğunuzun güvenliği için: aracı çalıştırmadan önce aşağıdaki talimatları dikkatlice okuyup uygulayınız.
- Güvenli ve eğlenceli bir sürüş için çocuğunuza aracın doğru kullanımını öğretiniz.
 - Oyuncak, kullanıcının ve üçüncü şahısların yaralanmasına yol açabilecek düşme ve devrilmeleri önlemek için ustalık gerektirdiğinden dikkatlice kullanılmalıdır.
 - Yola çıkmadan önce parkur üzerinde insanlar ya da eşyalar bulunmadığından emin olunuz.
 - Gidonu/direksiyonu iki elle kavramak ve daima yola bakmak gereklidir.
 - Çarpışmaları önlemek için zamanında fren yapılır.

DİKKAT!

- Tüm tekerlek vidalarının/somunlarının iyice sıkıştırılmış olduğunu kontrol ediniz.

DESTEK HİZMETİ

PEG PEREGO olası tamiratlar, değişimler ve orijinal yedek parça satışları için, doğrudan veya yetkili bayiler ağı aracılığıyla, satış sonrası destek hizmeti vermektedir.

Bir destek merkezi ile temasa geçmek için <http://www.pegperego.com> internet sitemizi ziyaret ediniz.

Herhangi bir rapor için, ürüne karşılık gelen seri numarasının elde bulundurulması gerekmektedir. Seri numarasını öğrenmek için yedek parçalar ile ilgili sayfaya bakınız.

MONTAJ TALİMATLARI

DİKKAT

MONTAJ İŞLEMLERİ SADECE YETİŞKİNLER TARAFINDAN YAPILMALIDIR.

ARACI AMBALAJINDAN ÇIKARIRKEN DİKKAT EDİNİZ.

BÜTÜN VİDALAR VE UFAK PARÇALAR AMBALAJIN İÇİNDEKİ BİR TORBANIN İÇİNDE BULUNMAKTADIR.

Ambalajından çıkardıktan sonra hasarlı olduğunun tespit edilmesi halinde oyuncacı kullanmayınız; satış noktasına başvurunuz veya yardım merkezini arayınız. Küçük parçalar (yutma tehlikesi) veya bunları içeren plastik poşetlerden (boğulma tehlikesi) kaynaklanan riskler dolayısıyla montaj işlemi sırasında çocuklara dikkat ediniz.

Oyuncağın montajı için düz ve yıldız tornavida, çekiç ve pens gereklidir.

MONTAJ

- Koltuğu koltuk desteği üzerinde mevcut olan iki olası konumdan çocuğun boyuna en uygun olan konuma yerleştirin. Koltuk konumu A - alçak ve önde; Koltuk konumu B - yüksek ve arkada.
- Koltuğu verilen iki vida aracılığıyla belirlenen konumda sabitleyin.
- Koltuk desteğinin ön tarafında bulunan iki bağlantı parçasını şasi üzerinde uygun deliklere geçirin.
- Koltuk desteğinin arka kısmını verilen iki vida yardımıyla ekskavatör şasisine sabitleyin.
- Devrilme çubuğunu, çubuğun her iki ucunu arka çamurluklar üzerindeki yuvalara geçirerek ekskavatöre monte edin. Not: devrilme çubuğu ekskavatörün arkasına doğru hafifçe yatık olmalıdır.
- Devrilme çubuğunu verilen iki vidayı kullanarak (iki taraftan birer vida ile) yerine sabitleyin.
- Kabini tutan kırmızı pimi, açılmasını (1) izin verinceye kadar döndürünüz. Kabini çıkartınız. Daha sonra menteşeyi, çerçevenin/şasinin (2) ön kısmına ulaşına kadar itiniz. Kabini (3) kapatınız ve kırmızı pimi 180° döndürerek sıkılayınız.
- Direksiyonun alt ve üst parçalarını birleştirin.
- Kornayı ambalaj üzerindeki talimatlara uyarak direksiyon ortasında bulunan deliğe yerleştirin.
- Direksiyon milini (1) yukarı doğru itin ve her iki parça (2) üzerindeki delikleri aynı hizaya getirin.
- Somunu altıgen deliğe, civatayı ise yuvarlak deliğe takın. Civatayı sıkarak direksiyonu yerine sabitleyin.
- Ön ve arka aks üzerindeki koruyucu başlıkları çıkarın.
- Ön tekerleklerin (ufak tekerleklerin) montajına geçmeden önce, bunların dahili kovanlar ve jantlar ile tamamlanmış olduğundan emin olun. Soldaki direksiyon kolunun üzerine sırasıyla bir büyük rondela, sol ön tekerlek (işaret tekerleğinin bir kısmında bulunmaktadır), bir küçük rondela ve somunu geçirin. Geri kalan tekerlek için de aynı işlemleri uygulayınız.
- Arka tekerleklerin montajına geçmeden önce, bunların dahili kovanlar ve jantlar ile tamamlanmış olduğundan emin olun. Dingilin şablonunun tekerleğin kovanına düzgün takılmasına dikkat ederek sol (tekerleğin iç kısmında bulunan işaret) arka tekerleği geçirin (detay A). Daha sonra, geri kalan arka tekerleği diğer yandan yerleştiriniz. Her iki yandan 2 küçük rondela ve 2 somun takınız. Ürünle birlikte verilen anahtarları kullanarak eş zamanlı olarak sıkınız.
- Göbek kapaklarını tekerlek üzerindeki yerlerine takın (büyükleri arka, küçükleri ön tekerleklere).
- Arka çamurluklara iki gümüş renkli yapışkanlı etiket yapıştırın.
- Arka lamba takımını alt (1) ve üst (2) noktalara takın.
- Gümüş renkli yapışkanlı etiketi ön fara yapıştırın.
- Ön far kapağını yerine oturtun, yandaki çıkıntılarını gizli yuvalara girdiğinden emin olun.
- Palayı şekilde gösterildiği gibi ters çevirin. Manivela donanımlı kepçe kolunun üzerindeki lastiği çıkarın; kolun yayını, palanın üzerindeki ilgili yuvağa geçirin.
- Vidanın üzerine bir rondela takıp, karşılık gelen deliklere geçirmek suretiyle palayı kepçenin koluna bağlayın. Vidanın üzerine ikinci bir rondela takın, ardından somunu takın. Tornavida ve pense yardımıyla sıkın. Aynı işlemi diğer yana da uygulayın.
- İki çapraz elemandan birini ekskavatörün kepçe kolları arasına, kepçeye en yakın yuvalara takın.
- Çapraz elemanı verilen iki vidayı kullanarak (iki taraftan birer vida ile) yerine sabitleyin.
- Diğer çapraz elemanı ekskavatörün kepçe kolları arasına takın.

- Çapraz elemanı verilen iki vidayı kullanarak (iki taraftan birer vida ile) yerine sabitleyin.
- Kepçe kolu üzerindeki delikle hizalamak için kepçenin sağ tarafındaki deliğe küçük bir pim yerleştirin.
- Kaldırma kolu ve kepçeye bağlı metal çubuğu bir arada tutan elastik bandı çıkarın.
- Metal çubuğu kepçe üzerindeki deliğe oturtun ve daha önce taktığınız pim ile yerine sabitleyin.
- Kumanda kolunu resimde gösterilen şekilde takın. Resim A'da doğru takılmış bir kumanda kolu görülmektedir. Resim B'de yanlış takılmış bir kumanda kolu görülmektedir.
- Kumanda kolu üzerindeki altıgen deliğe bir somun yerleştirin. Civatayı diğer tarafa takın.
- Civatayı sıkarak kumanda kolunu yerine sabitleyin. Aynı işlemleri kumanda kolunun diğer tarafında da yapın.
- Kepçe grubunu ekskavatörün ön tarafına yerleştirin.
- Kepçe grubunun arka kısmını resimde gösterilen şekilde bastırarak yerine oturtun.
- Konik tespit başlığına resimde gösterilen şekilde büyük bir pim yerleştirin. Metal saplamayı yerleştirin ve bir çekiç yardımıyla pime sabitleyin.
- Kepçe grubu üzerindeki delikler ile motor kapağı üzerindeki delikleri hizalayın ve metal saplamayı deliklerden geçirin.
- Metal saplamanın diğer taraftan dışarı çıkan ucuna büyük bir pim takın.
- Metal saplamanın her iki ucuna da birer konik burç takarak montajı tamamlayın. Burçları ekskavatöre doğru iterek burçları yerlerine sabitleyin.

ARAÇ ÖZELLİKLERİ VE KULLANIM TALİMATLARI

- KEPÇE GRUBU: kepçe grubunu aşağıya indirmek için, kumanda kolunu şasi den ayrılan kumanda ileriye doğru itin.
- Kumpu grubunu ilk konumuna geri getirmek için, kumanda kolunu geri çekin ve kepçe grubundan ayrılacak şekilde kuvvetle bastırın. Not: bu işlemi yaparken, kepçe grubu ve ekskavatörün doğru şekilde hizalandığından emin olun. Kumpu grubunu bağlayan saplama yuvarlak delikten görülebilir.
- KEPÇE: Kumpu devirmek için, kaldırma kolunu aşağıya doğru itin. Kaldırma kolunu bıraktığınızda, kepçe ilk konumuna geri döner.
- İÇECEK BÖLMESİ: Ekskavatörün orta kısmında bir içecek bölmesi yer almaktadır.
- PEDAL AYARI: Pedallar farklı yaşlardaki çocukların aracı emniyeti ve rahat kullanmalarını sağlayacak şekilde iki ayrı yükseklik konumuna ayarlanabilir. Farklı pedal ve koltuk ayarlarını kullanarak (kılavuzda Şekil 1'e bakınız) 4 farklı konum sağlanabilir (diyagrama bakınız).
- Ekskavatör ambalajından çıkarıldığında, pedallar yüksek konumdadır. Pedalların yüksekliğini düşük konuma getirmek için, ekskavatörün her iki tarafındaki kam diski üzerinde bulunan üç vidayı sökün.
- Sağ (DX) ve sol (SX) taraftaki diskleri pedalların takılı olduğu delikler ile yapışkan etiketin alt kısmındaki beyaz halka aynı hizaya gelene kadar çevirin. Yapışkan etiket üzerindeki sembollere denk geldiklerinde diskler üzerindeki altı vidayı sıkın.
 - Pedalları tekrar yükseltmek için, pedalların takılı olduğu delikler ile yapışkan etiketin üst kısmındaki gri halka aynı hizaya gelene kadar yukarıdaki işlemi tekrar edin.
- ZİNCİR GERGINLİĞİ: Zincirin gerginliğini ayarlamak için, vidaları gevşetin ve diski her seferinde bir delik atlamak suretiyle ileriye veya geriye çevirin (yapışkan etiket üzerindeki + ve - sembollerine bakın). Ekskavatör yoğun şekilde kullanıldığı takdirde, zamanla zincir gerginliğinde kayıp olacağından, zincir ayarının nasıl yapılacağı öğrenilmesi faydalı olacaktır.
- KORNA: Bastığınızda korna ses verir.
- KOLTUK AYARI: koltuk çocuğunun fiziki ölçülerine göre ayarlanabilir. Resim 1 ve 2'ye bakınız.

РУССКИЙ

Компания PEG PEREGO® благодарит вас за то, что вы выбрали это изделие. Вот уже 60 лет, как компания PEG PEREGO гуляет с детьми. Сразу после рождения - на своих детских колясках, затем на прогулочных, а позже - на pedalных и электрических игрушках.

Ознакомьтесь с полной гаммой продукции, новиками и другой информацией о мире компании Peg Perego на нашем сайте

www.pegperego.com

Peg Perego S.p.A. является компанией с системой менеджмента качества, сертифицированной организацией TÜV Italia Srl на соответствие стандарту ISO 9001. Эта сертификация обеспечивает клиентам и потребителям гарантию прозрачности и надежности работы компании.

ВАЖНАЯ ИНФОРМАЦИЯ

Внимательно прочитайте настоящую инструкцию, чтобы ознакомиться с моделью и научить вашего ребенка правильному, безопасному и увлекательному вождению. Сохраните инструкцию для будущего использования.

При передаче игрушки новому владельцу всегда прилагайте к ней инструкцию.

- лет 2+
- Максимально допустимая нагрузка составляет 25 кг.
- Игрушка для 1 ребенка

Не превышайте максимально допустимую нагрузку в 25 кг. Данная нагрузка включает массу ездки и вес возможного груза.

Компания Peg Perego оставляет за собой право внести в любой момент изменения в модели и данные, приведенные в настоящем издании, по причинам технического или корпоративного характера.

ДЕКЛАРАЦИЯ СООТВЕТСТВИЯ

Данная продукция имеет маркировку CE. Она изготовлена и сертифицирована в соответствии с требованиями европейских директив.

НАИМЕНОВАНИЕ ИЗДЕЛИЯ
MAXI EXCAVATOR

ИДЕНТИФИКАЦИОННЫЙ КОД ИЗДЕЛИЯ
IGCD0552

НОРМАТИВНО-СПРАВОЧНЫЕ ДОКУМЕНТЫ (исходные)
Directive on the safety of toys 2009/48/EC
Standard EN 71-1 + EN 71-2
Standard EN 71-3

Directive on WEEE - RAEE 2003/108/EC

Reg. (CE) n.1907/2006 (Reach) allegato XVII-51 &52 phthalates in toys

Изделие не соответствует правилам дорожного движения, поэтому оно не может передвигаться по общественным дорогам.

ДЕКЛАРАЦИЯ СООТВЕТСТВИЯ

Компания Peg Perego S.p.A. с полной ответственностью заявляет, что указанное изделие прошло внутривзводские испытания и было утверждено в соответствии с действующими нормами в независимых лабораториях третьих сторон.

ДАТА И МЕСТО ВЫДАЧИ

Италия - 01.07.2012

Peg Perego S.p.A.
via A. De Gasperi, 50
20862 Arcore (MB) - ITALIA

НОРМЫ БЕЗОПАСНОСТИ

Наши игрушки соответствуют Европейским нормам по безопасности игрушек (требованиям по безопасности, предусмотренным Советом ЕЭС) и спецификации "U.S. Consumer Toy Safety Specification". Кроме того, от уполномоченных органов на них получены сертификаты безопасности игрушек в соответствии с Директивой 2009/48/ЕС. Они не соответствуют правилам дорожного движения, поэтому они не могут передвигаться по общественным дорогам.

- Игрушка не предназначена для детей меньше 24 месяцев из-за ее рабочих характеристик.
- **ВНИМАНИЕ! КАТЕГОРИЧЕСКИ ЗАПРЕЩАЕТСЯ** использовать игрушку на автомобильных дорогах общего пользования.
- **ВНИМАНИЕ!** Использование транспортного средства на дорогах общего пользования, вблизи водоемов или бассейнов, либо в замкнутом пространстве чревато травмированием пользователей и/или третьих лиц. Необходимо использовать его под надзором взрослого.
- При вождении игрушки дети должны всегда быть обутыми.
- При работе игрушки обратите внимание на то, чтобы дети не помешали руки, ноги или другие части тела, одежду или другие предметы вблизи движущихся частей.
- Не использовать бензин или прочие воспламеняющиеся вещества вблизи игрушки.
- Игрушкой должен пользоваться обязательно один ребенок, если она не входит в категорию игрушек для двух детей.

ДИРЕКТИВА WEEE (только для Евросоюза)

- В конце своего срока службы это изделие будет являться электронно-электрическим отходом, поэтому его нельзя будет утилизировать, как обычный городской отход, а необходимо подвергать дифференциации вторсырья;
- Сдавайте отход в специально предназначенные центры;
- Перечеркнутый мусорный контейнер указывает на то, что изделие подлежит дифференцированной утилизации.



ПРЕДУПРЕЖДЕНИЯ БАТАРЕЙКИ ТИПА LR44

- Установку батареек должны выполнять только взрослые или под надзором взрослых. Не позволяйте детям играть с батарейками.
- Батарейки должны заменять взрослые.
- Используйте только тип батарейки, указанный изготовителем.
- Соблюдайте полярность +/-
- Не вызывайте короткое замыкание клемм питания, так как существует опасность пожара или взрыва.
- Всегда вынимайте батарейки, если игрушка не будет долго использоваться.
- Не бросайте батарейки в огонь.
- Ни в коем случае не пытайтесь перезарядить батарейки, не предназначенные для перезарядки.
- Не смешивайте старые и новые батарейки.
- Удалите отработанные батарейки.
- Положите отработанные батарейки в специальные емкости для их сбора и переработки.



ОБСЛУЖИВАНИЕ И УХОД ЗА ИГРУШКОЙ

- Не пытайтесь ремонтировать игрушку самостоятельно. Обращайтесь только в сервисные центры Peg Perego.
- Регулярно проверять состояние игрушки. При обнаружении явных дефектов игрушку не следует использовать. Для ремонта применяйте только фирменные запасные части производства фирмы PEG PEREGO.
- Фирма PEG PEREGO не несет никакой ответственности в случае вывода из строя.
- Не оставляйте игрушку вблизи таких источников тепла, как отопительные батареи, камины и т.д.
- Защитите игрушку от воды, дождя, снега и т.д.
- Периодически смазывайте (легким маслом) движущиеся части, такие как подшипники, руль и т.д.
- Наружную поверхность игрушки можно чистить влажной тканью и, при необходимости, не абразивными бытовыми моющими средствами. Операции по чистке должны выполнять только взрослые.
- Ни в коем случае не разбирайте механизмы игрушки, если на то не имеется разрешение фирмы PEG PEREGO.

ПРАВИЛА БЕЗОПАСНОГО ВОЖДЕНИЯ

Для безопасности вашего ребенка: перед включением игрушки прочтите и тщательно выполняйте настоящую инструкцию.

- Научите вашего ребенка правильно пользоваться игрушкой для ее безопасного и приятного управления.
- Используйте игрушку с осторожностью, так как управление требует определенного мастерства, во избежание падения, столкновений, причинения вреда пользователю и третьим лицам.
- Перед началом езды убедитесь, что на пути следования нет людей или предметов.
- При вождении держите руки на руле и всегда смотрите на дорогу.
- Тормозите заблаговременно во избежание столкновений.

ВНИМАНИЕ!

- Убедитесь в том, что все крепежные накладки и гайки колес надежно закреплены.

СЛУЖБА ОБСЛУЖИВАНИЯ

Компания PEG PEREGO предлагает услуги службы послепродажного обслуживания, непосредственно или через сеть уполномоченных сервисных центров, для выполнения ремонта, замены и продажи фирменных запасных частей.

Для обращения в один из центров поддержки посетите наш сайт по адресу <http://www.pegperego.com>

При любом обращении необходимо сообщить серийный номер вашего устройства. Для его определения обратитесь к странице, посвященной запасным частям.

ИНСТРУКЦИЯ ПО СБОРКЕ

ВНИМАНИЕ

ОПЕРАЦИИ ПО МОНТАЖУ ДОЛЖНЫ ВЫПОЛНЯТЬ ТОЛЬКО ВЗРОСЛЫЕ. БУДЬТЕ ВНИМАТЕЛЬНЫ ПРИ ИЗВЛЕЧЕНИИ ИГРУШКИ ИЗ УПАКОВКИ. ВСЕ ВИНТЫ И МЕЛКИЕ ДЕТАЛИ НАХОДЯТСЯ В ПАКЕТЕ ВНУТРИ УПАКОВКИ.

Если в процессе вскрытия упаковки произошло повреждение игрушки, не используйте её, а обратитесь в точку продажи или сервисный центр. Не подпускайте к месту сборки игрушки маленьких детей. Мелкие предметы и пластиковые мешки могут представлять для них серьезную опасность.

Для сборки игрушки требуется шлицевая и крестовая отвёртки, а также молоток и пассатижи.

МОНТАЖ

- 1 • Установите сиденье на опору сиденья в одно из двух возможных положений, наилучшим образом соответствующее росту ребенка. Положение сиденья А – сиденье смещено вниз и вперед. Положение сиденья В – сиденье смещено вверх и назад.
- 2 • Зафиксируйте сиденье в нужном положении с помощью двух винтов, входящих в комплект поставки.
- 3 • Вдвиньте два передних пальца опоры сиденья в соответствующие отверстия на раме.
- 4 • Закрепите заднюю часть опоры сиденья на раме экскаватора с помощью двух винтов, входящих в комплект поставки.
- 5 • Установите трубчатую защитную дугу на экскаватор, вдвинув оба конца дуги в пазы на задних грязезащитных крыльях. Примечание. Трубчатая защитная дуга должна быть немного наклонена к задней части экскаватора.
- 6 • Зафиксируйте трубчатую защитную дугу в нужном положении с помощью двух винтов, входящих в комплект поставки (по одному с каждой стороны).
- 7 • Повернуть удерживающий кабину красный штифт так, чтобы она открылась (1). Отцепить кабину. Продеть шарнир до упора в передней части рамы (2). Закрыть кабину (3) и закрепить ее, повернув красный штифт на 180°.
- 8 • Соедините верхнюю и нижнюю части рулевого колеса.
- 9 • Вставьте клаксон в отверстие в центре рулевого колеса в соответствии с инструкциями на упаковке.
- 10 • Вытолкните вал рулевого колеса (1) вверх и совместите отверстия на обеих деталях (2).
- 11 • Поместите гайку в шестиугольное отверстие, а болт – в круглое отверстие. Закрепите рулевое колесо на валу, затянув болт.
- 12 • Снимите защитные колпачки с передней и задней осей.
- 13 • Перед монтажом передних колес (меньших) убедитесь, что в них установлены внутренние втулки и ободья. Надеть на рулевую ось слева по порядку: большую шайбу, левое переднее колесо (обозначение находится внутри колеса), маленькую шайбу и гайку. Закрепить и проделать то же самое для другого колеса.
- 14 • Перед монтажом задних колес убедиться, что в них установлены внутренние втулки и ободья. Надеть заднее левое колесо (указатель находится на внутренней стороне колеса), обеспечить точность совмещения профиля оси со втулкой колеса (фрагмент А). Затем установить оставшееся колесо с другой стороны. Надеть с обеих сторон: 2 маленьких шайбы и 2 гайки. Затянуть одновременно ключами, входящими в комплект.
- 15 • Вставьте колпачки ступиц в соответствующие места на колесах (большие колпачки – на задних колесах, маленькие – на передних).
- 16 • Приклейте две серебристые самоклеющиеся этикетки на задние грязезащитные крылья.
- 17 • Защелкните задние блоки фонарей в нижней (1) и верхней (2) части.
- 18 • Приклейте серебристые самоклеющиеся этикетки на передние фары.
- 19 • Защелкните крышку передних фар, убедившись, что боковые язычки вошли в пазы на радиаторной решетке.
- 20 • Перевернуть вверх дном ковш как показано на рисунке. Снять резинку с кронштейна ковшевого узла с рычагом; затем вставить пружину кронштейна в соответствующее гнездо на ковше.
- 21 • Надеть шайбу на винт и вставить его в соответствующие отверстия, соединив ковш с

- κρονштейном ковшевого узла. Надеть вторую шайбу на винт, а затем накрутить гайку. Затянуть с помощью отвертки и плоскогубцев. Повторить операцию с противоположной стороны.
- 22 • Вставьте одну из поперечин между рукоятками стрелы ковша экскаватора в пазы, расположенные ближе всего к ковшу.
- 23 • Зафиксируйте ее в нужном положении с помощью двух винтов, входящих в комплект поставки (по одному с каждой стороны).
- 24 • Вставьте другую поперечину между рукоятками стрелы ковша экскаватора.
- 25 • Зафиксируйте ее в нужном положении с помощью двух винтов, входящих в комплект поставки (по одному с каждой стороны).
- 26 • Вставьте маленький палец в отверстие на правой стороне ковша, чтобы совместить с отверстием на стреле.
- 27 • Снимите резинку, удерживающую рычаг и металлическую плоскую тягу на стреле.
- 28 • Вставьте металлическую плоскую тягу в отверстие в ковше и закрепите с помощью пальца, который установили ранее.
- 29 • Установите ручку, как показано на фотографии. На фотографии А показана правильно установленная ручка. На фотографии В ручка установлена неправильно.
- 30 • Поместите гайку в шестиугольное отверстие внутри ручки. Вставьте болт с другой стороны.
- 31 • Зафиксируйте ручку в нужном положении, затянув болт. Повторите процедуру для другой стороны ручки.
- 32 • Разместите стрелу ковша на передней части экскаватора.
- 33 • Нажав на заднюю часть стрелы, установите ее на место, как показано на фотографии.
- 34 • Вставьте большой палец в конический стопорный колпачок, как показано на фотографии. Установите в нужное положение металлический штырь и с помощью молотка вставьте его в палец.
- 35 • Совместите отверстия на стреле с отверстиями на капоте двигателя и проденьте металлический штырь в отверстия.
- 36 • Установите большой палец на конец металлического штифта, выступающий с другой стороны.
- 37 • Завершите сборку, надев по конической втулке с каждой стороны металлического штыря. Сдвиньте втулки вверх к экскаватору, чтобы зафиксировать.

ΧΑΡΑΚΤΗΡΙΣΤΙΚΑ ΚΑΙ ΠΡΟΒΛΗΤΕΣ

- 38 • **ΣΤΡΕΛΑ:** чтобы опустить стрелу, нажмите на ручку от себя, пока стрела не отойдет от рамы и начнет опускаться.
- 39 • Чтобы вернуть стрелу в исходное положение, потяните ручку на себя и с силой нажмите вниз, чтобы зафиксировать стрелу.
Примечание. Прежде чем выполнять это действие, убедитесь, что стрела и экскаватор должным образом выровнены. Штырь, крепящий стрелу, виден на круглой фотографии.
- 40 • **ΚΟΒΗΣ:** чтобы опрокинуть ковш, нажмите рычаг вниз. Если отпустить рычаг, ковш вернется в исходное положение.
- 41 • **ΠΟΔΣΤΑΚΑΝΝΙΚ:** в центральной части корпуса экскаватора расположен подстаканник.
- 42 • **ΡΕΓΥΛΙΩΣΗ ΠΕΔΑΛΕΙ:** Для удобства и безопасности педали можно устанавливать в двух положениях по высоте в соответствии с возрастом ребенка. Благодаря различному расположению педалей и сиденья (см. рис. 1 в руководстве пользователя) можно получить 4 различных положения (см. схему).
- 43 • У поставляемого в упаковке экскаватора педали находятся в самом высоком положении. Чтобы установить педали ниже, выкрутите по три винта на кулачковых дисках по обеим сторонам экскаватора.
- 44 • Поворачивайте правый (DX) и левый (SX) боковые диски, пока не совместятся отверстия, откуда выходят педали, и белые кружки на нижних частях наклеек. Затяните шесть винтов на дисках, когда вышеупомянутые отверстия совпадут с белыми кружками на наклейках.
• Чтобы снова поднять педали, повторите эту процедуру, выровняв отверстия уже по серым кружкам в верхних частях наклеек.
- 45 • **ΝΑΤΙΑΣΗ ΤΗΣ ΚΑΙΝΗΣ:** ослабьте винты и поверните диск назад или вперед на одно отверстие, чтобы отрегулировать натяжение цепи (см. символы + и - на наклейке). Возможность регулировки цепи может

понадобиться со временем, поскольку исходное натяжение может уменьшиться после активной эксплуатации экскаватора.

- 46 • **ΚΛΑΚΣΟΝ:** нажмите, чтобы услышать сигнал.
- 47 • **ΡΕΓΥΛΙΩΣΗ ΤΗΣ ΚΑΙΝΗΣ:** сиденье можно регулировать по мере роста ребенка. См. фотографии 1 и 2.

Η PEG PEREGO® σας ευχαριστεί που προτιμάτε το προϊόν αυτό. Εδώ και πάνω από 60 χρόνια η PEG PEREGO πηγαίνει βόλτες τα παιδιά. Μόλις γεννηθούν με τα πολυκαρότσια, στη συνέχεια με τα καρτσάκια περιπάτου και ακόμη μετά, με τα παιχνίδια με πηδάκια και με μπαταρία.

Ανακαλύψτε την πλήρη γκάμα των προϊόντων, τις καινοτομίες και τις άλλες πληροφορίες του κόσμου Peg Perego στην ιστοσελίδα μας

www.pegperego.com

Η Peg Perego S.p.A. είναι μία εταιρία με σύστημα διαχείρισης ποιότητας πιστοποιημένο από την TÜV Italia Srl, σύμφωνα με το πρότυπο ISO 9001.

Η πιστοποίηση παρέχει στους πελάτες και στους καταναλωτές την εγγύηση διαφάνειας και εμπιστοσύνης στον τρόπο εργασίας της εταιρίας.

ΣΗΜΑΝΤΙΚΕΣ ΠΛΗΡΟΦΟΡΙΕΣ

Διαβάστε προσεκτικά το παρόν εγχειρίδιο οδηγιών για να εξοικειωθείτε με τη χρήση του μοντέλου και να μάθετε στο παιδί σας μια σωστή, ασφαλή και διασκεδαστική οδήγηση. Φυλάξτε στη συνέχεια το εγχειρίδιο για κάθε μελλοντική αναφορά.

Σε περίπτωση εκχώρησης του προϊόντος σε τρίτους βεβαιωθείτε ότι το βιβλίο οδηγιών ακολουθεί και συνοδεύει το προϊόν.

- **Ετών 2+**
- **Μέγιστο επιτρεπτό βάρος 25 kg**
- Όχημα 1 θέσης

Μην υπερβαίνετε το μέγιστο συνολικό επιτρεπτό βάρος των 25 kg. Το όριο αυτό περιλαμβάνει τους επιβαίνοντες και το ενδεχόμενο φορτίο.

Η Peg Perego διατηρεί το δικαίωμα να επιφέρει οποιαδήποτε στιγμή μεταβολές σε μοντέλα και δεδομένα που περιγράφονται στην παρούσα δημοσίευση, για λόγους τεχνικής ή επιχειρηματικής φύσης.

ΔΗΛΩΣΗ ΣΥΜΜΟΡΦΩΣΗΣ

Προϊόν με σήμανση CE, έχει κατασκευαστεί και εγκριθεί σύμφωνα με τις εφαρμοστέες κοινοτικές οδηγίες, προορίζεται για τις αγορές και τις χώρες που έχουν προσαρμοστεί με αυτούς τους κανονισμούς.

ΟΝΟΜΑΣΙΑ ΤΟΥ ΠΡΟΪΟΝΤΟΣ
MAXI EXCAVATOR

ΚΩΔΙΚΟΣ ΠΡΟΣΔΙΟΡΙΣΜΟΥ ΤΟΥ ΠΡΟΪΟΝΤΟΣ
IGCD0552

ΚΑΝΟΝΙΣΜΟΙ ΑΝΑΦΟΡΑΣ (προέλευση)
Directive on the safety of toys 2009/48/EC
Standard EN 71-1 + EN 71-2
Standard EN 71-3

Directive on WEEE - RAEE 2003/108/EC

Reg. (CE) n.1907/2006 (Reach) allegato XVII-51 & 52 phthalates in toys

Δεν είναι συμβατό με τις διατάξεις των κανόνων οδικής κυκλοφορίας και ως εκ τούτου δεν μπορεί να κυκλοφορεί σε δημόσιους δρόμους.

ΔΗΛΩΣΗ ΣΥΜΜΟΡΦΩΣΗΣ

Η Peg Perego S.p.A. δηλώνει υπεύθυνα ότι το συγκεκριμένο προϊόν έχει υποβληθεί σε τεστ έγκρισης εντός του εργοστασίου και έχει εγκριθεί σύμφωνα με τους ισχύοντες κανονισμούς σε εξωτερικά και ανεξάρτητα εργαστήρια.

ΗΜΕΡΟΜΗΝΙΑ ΚΑΙ ΤΟΠΟΣ ΕΚΔΟΣΗΣ
Ιταλία - 01. 07. 2012

Peg Perego S.p.A.
via A. De Gasperi, 50
20862 - Arcore (MB) - ITALIA

ΚΑΝΟΝΕΣ ΑΣΦΑΛΕΙΑΣ

Τα παιχνίδια μας είναι συμβατά με τα Ευρωπαϊκά Πρότυπα Ασφαλείας για τα παιχνίδια (κριτήρια ασφαλείας που προβλέπονται από το Συμβούλιο της ΕΟΚ) και από την "U.S. Consumer Toy Safety Specification". Είναι επίσης πιστοποιημένα από κοινοποιημένους οργανισμούς για την ασφάλεια των παιχνιδιών σύμφωνα με την οδηγία 2009/48/ΕΚ. Δεν είναι συμβατά με τις διατάξεις των κανόνων οδικής κυκλοφορίας και ως εκ τούτου δεν μπορούν να κυκλοφορούν σε δημόσιους δρόμους.

- Ακατάλληλο για παιδιά με ηλικία κάτω των 24 μηνών λόγω λειτουργικών χαρακτηριστικών.
- **ΠΡΟΣΟΧΗ!** ΜΗΝ ΧΡΗΣΙΜΟΠΟΙΕΙΤΕ ΠΟΤΕ το παιχνίδι σε δημόσιους δρόμους.
- **ΠΡΟΣΟΧΗ!** Η χρήση του οχήματος σε δημόσιους δρόμους ή κοντά σε τρεχούμενα νερά ή πιάσεις ή σε περιορισμένους χώρους, μπορεί να προκαλέσει κίνδυνο τραυματισμών στους χρήστες και / ή σε τρίτους. Είναι πάντα απαραίτητη η επίβλεψη ενός ενήλικου.
- Τα παιδιά πρέπει πάντα να φορούν παπούτσια κατά τη διάρκεια της χρήσης του οχήματος.
- Όταν το όχημα λειτουργεί προσέξτε να μην βάζουν τα παιδιά χέρια, πόδια ή άλλα μέρη του σώματός τους, ρούχα ή άλλα πράγματα, κοντά στα μέρη που κινούνται.
- Κοντά στο όχημα μην χρησιμοποιείτε βενζίνες ή άλλες εύφλεκτες ουσίες.
- Το όχημα πρέπει να χρησιμοποιείται αποκλειστικά από ένα μόνο παιδί εφόσον δεν εντάσσεται στην κατηγορία των οχημάτων δύο θέσεων.

ΟΔΗΓΙΑ ΑΗΣΣ (μόνο ΕΕ)

- Το προϊόν αυτό στο τέλος της ζωής του αποτελεί απόβλητο ταξινομημένο ΑΗΣΣ και ως εκ τούτου δεν πρέπει να διατεθεί ως αστικό απόβλητο, αλλά πρέπει να υποκειται σε διαφοροποιημένη συλλογή.
- Παραδώστε το απόβλητο στις ειδικές, αρμόδιες οικολογικές ζώνες.
- Ο διαγραμμένος κάδος δε χνει ότι το προϊόν πρέπει να υποβληθεί σε διαφοροποιημένη



ΠΡΟΕΙΔΟΠΟΙΗΣΕΙΣ ΜΠΑΤΑΡΙΩΝ 4,5 VOLT

- Η τοποθέτηση των μπαταριών πρέπει να γίνεται και να επιβλέπεται μόνον από ενήλικες. Μην αφήνετε τα παιδιά να παίζουν με τις μπαταρίες.
- Οι μπαταρίες πρέπει να αντικαθίστανται από έναν ενήλικο.
 - Χρησιμοποιείτε μόνον τον τύπο μπαταρίας που προσδιορίζεται από τον κατασκευαστή.
 - Ακολουθήστε την πολικότητα +/-
 - Μην βραχυκυκλώνετε τους ακροδέκτες τροφοδοσίας, κίνδυνος πυρκαγιάς έκρηξης.
 - Να βγάξετε πάντα τις μπαταρίες όταν το παιχνίδι δεν χρησιμοποιείται για μεγάλη χρονική περίοδο.
 - Μην πετάτε τις μπαταρίες στη φωτιά.
 - Μην προσπαθείτε ποτέ να επαναφορτίσετε τις μπαταρίες εάν δεν είναι επαναφορτιζόμενες.
 - Μην ανακατεύετε μαζί παλιές και νέες μπαταρίες.
 - Αφαιρέστε τις άδειες μπαταρίες.
 - Πετάξτε τις άδειες μπαταρίες στους ειδικούς περιέκτες για την ανακύκλωση των μεταχειρισμένων μπαταριών.



ΣΥΝΤΗΡΗΣΗ ΚΑΙ ΦΡΟΝΤΙΔΑ ΤΟΥ ΟΧΗΜΑΤΟΣ

- Μην αποσυναρμολογείτε ή προσπαθείτε να επιδιορθώσετε το όχημα μόνοι σας. Επικοινωνήστε με ένα εξουσιοδοτημένο κέντρο υποστήριξης PEG PEREGO.
- Ελέγχετε τακτικά την κατάσταση του οχήματος. Σε περίπτωση που διαπιστωθούν ελαττώματα, το όχημα δεν πρέπει να χρησιμοποιηθεί. Για επιδιορθώσεις χρησιμοποιείτε μόνο γνήσια ανταλλακτικά PEG PEREGO.
- Η PEG PEREGO δεν αναλαμβάνει καμία ευθύνη σε περίπτωση τροποποίησης.
- Μην αφήνετε το όχημα κοντά σε πηγές θερμότητας όπως καλοριφέρ, τζάκια, κλπ.
- Προστατέψτε το όχημα από νερό, βροχή, χιόνι, κλπ.
- Λιπαίνετε περιοδικά (με ελαφρύ λάδι) ημικινητά μέρη όπως ρουλεμάν, τιμόνι κλπ.
- Οι επιφάνειες του οχήματος μπορούν να καθαρισθούν με ένα υγρό πανί και, εάν είναι απαραίτητο, με μη διαβρωτικά προϊόντα οικιακής χρήσης. Οι εργασίες καθαρισμού πρέπει να εκτελούνται μόνον από ενήλικες.
- Μην αποσυναρμολογείτε ποτέ τους μηχανισμούς του οχήματος, εάν δεν εξουσιοδοτείται από την PEG PEREGO.

ΚΑΝΟΝΕΣ ΑΣΦΑΛΟΥΣ ΟΔΗΓΗΣΗΣ

- Για την ασφάλεια του παιδιού: πριν να ενεργοποιήσετε το όχημα, διαβάστε και ακολουθήστε προσεκτικά τις ακόλουθες οδηγίες.
- Μάθετε στο παιδιά σας τη σωστή χρήση του οχήματος για μία ασφαλή και διασκεδαστική οδήγηση.
 - Το παιχνίδι πρέπει να χρησιμοποιείται με προσοχή, καθώς απαιτεί μεγάλη ικανότητα, έτσι ώστε να αποφευχθούν πτώσεις ή συγκρούσεις που μπορούν να προκαλέσουν τραυματισμούς στο χρήστη και σε τρίτους.
 - Πριν να ξεκινήσετε βεβαιωθείτε ότι η διαδρομή είναι ελεύθερη από ανθρώπους ή πράγματα.
 - Να οδηγείτε με τα χέρια στο τιμόνι/βολάν και να βλέπετε πάντα το δρόμο.
 - Φρενάρτε εγκαίρως για να αποφύγετε συγκρούσεις.

ΠΡΟΣΟΧΗ!

- Ελέγξτε ότι οι όλοι κρ κοι/παζιμάδια στερέωσης των τροχών είναι καλά ασφαλισμένοι.

ΥΠΗΡΕΣΙΑ ΥΠΟΣΤΗΡΙΞΗΣ

Η PEG PEREGO προσφέρει μία υπηρεσία υποστήριξης μετά την πώληση, απ' ευθείας ή μέσω ενός δικτύου εξουσιοδοτημένων κέντρων υποστήριξης, για ενδεχόμενες επισκευές ή αντικαταστάσεις και πώληση γνήσιων ανταλλακτικών.

Για να επικοινωνήσετε με ένα κέντρο υποστήριξης επισκεφθείτε την ιστοσελίδα μας <http://www.pegperego.com>

Για οποιαδήποτε επισήμανση, είναι απαραίτητο να έχετε το σειριακό αριθμό που αντιστοιχεί στο προϊόν. Για να εντοπίσετε το σειριακό αριθμό συμβουλευτείτε τη σελίδα που αναφέρεται στα ανταλλακτικά.

PEG – PEREGO SpA via A. De Gasperi, 50 20862 Arcore (MB) Italy
www.pegperego.com

ΠΕΡΑΜΑΞ Α.Ε.
2^η & 1^η οδός (Οδός Ελύτη) ΒΙΟ.ΠΑ - Άνω Λιόσια 133 41 Αττικής
Τηλ. : 210 24 74 638 – 210 24 86 850 • Fax: 210 24 86 890
e-mail: info@peramax.gr • www.peramax.gr

ΠΑΙΔΙΚΑ ΕΙΔΗ ΒΡΕΦΑΝΑΠΤΥΞΗΣ ΚΑΙ ΠΑΙΧΝΙΔΙΑ

ΕΓΓΥΗΣΗ

Η Εγγύηση για τυχόν εργοστασιακά ελαττώματα των προϊόντων της Peg – Perego ορίζεται για διάστημα έξι μηνών από την ημερομηνία αγοράς. Ο καταναλωτής πρέπει να απευθύνει πάντα το αίτημα προς τον πωλητή, από τον οποίο έχει την απόδειξη αγοράς ή οποιοδήποτε άλλο έγγραφο ισοδύναμο. Η παρούσα εγγύηση ισχύει μόνο εφ' όσον το προϊόν χρησιμοποιείται σωστά και βάσει των οδηγιών χρήσεως. Ο κατασκευαστής και οι εντεταλμένοι συνεργάτες του διατηρούν το δικαίωμα του τεχνικού ελέγχου.

- Ο κατασκευαστής δεν μπορεί να θεωρηθεί υπεύθυνος εφ' όσον:
- Δεν τηρηθούν οι αναλογές οδηγίες χρήσεως του κάθε προϊόντος.
 - Καταστραφεί τυχαία το προϊόν ή προκληθούν βλάβες από τη κακή χρήση αυτού.
 - Υπάρξει τεχνική παρέμβαση ξένου προς την εταιρεία μας τεχνικού, πράγμα το οποίο απαγορεύεται και αποτελεί κίνδυνο για την ασφάλεια του παιδιού.
 - Φυσιολογική φθορά η οποία δεν επηρεάζει την λειτουργία του προϊόντος.

Διατηρείτε την εγγύηση και τις οδηγίες χρήσεως και για μελλοντική χρήση.

ΕΓΓΥΗΣΗ

ΟΝΟΜΑΤΕΠΩΝΥΜΟ ΑΓΟΡΑΣΤΟΥ :

ΔΙΕΥΘΥΝΣΗ :

ΤΗΛΕΦΩΝΟ :

Ε-MAIL :

ΣΕΙΡΙΑΚΟΣ ΑΡΙΘΜΟΣ ΠΡΟΪΝΤΟΣ :

ΚΩΔΙΚΟΣ ΠΡΟΪΝΤΟΣ :

ΗΜΕΡΟΜΗΝΙΑ ΑΓΟΡΑΣ

ΣΦΡΑΓΙΔΑ ΚΑΤΑΣΤΗΜΑΤΟΣ

Προσοχή! Η εγγύηση ισχύει μόνο εφ' όσον έχει συμπληρωθεί και σφραγιστεί από τον πωλητή με την ημερομηνία αγοράς. Ζητείστε το από το κατάστημα τη στιγμή της αγοράς. Αν χαθεί ή καταστραφεί το απόκομμα της εγγύησης δεν μπορεί να αντικατασταθεί.

ΠΡΟΣΟΧΗ

ΟΙ ΕΡΓΑΣΙΕΣ ΣΥΝΑΡΜΟΛΟΓΗΣΗΣ ΠΡΕΠΕΙ ΝΑ ΕΚΤΕΛΟΥΝΤΑΙ ΜΟΝΟΝ ΑΠΟ ΕΝΗΛΙΚΕΣ. ΠΡΟΣΟΧΗ ΟΤΑΝ ΘΑ ΒΓΑΛΕΤΕ ΤΟ ΟΧΗΜΑ ΑΠΟ ΤΗ ΣΥΣΚΕΥΑΣΙΑ.

ΟΛΕΣ ΟΙ ΒΙΔΕΣ ΚΑΙ ΤΑ ΜΙΚΡΑ ΤΕΜΑΧΙΑ ΒΡΙΣΚΟΝΤΑΙ ΣΕ ΕΝΑ ΣΑΚΟΥΛΑΚΙ ΣΤΟ ΕΣΩΤΕΡΙΚΟ ΤΗΣ ΣΥΣΚΕΥΑΣΙΑΣ.

Μην χρησιμοποιείτε το παιχνίδι εάν το βρείτε κατεστραμμένο μετά το άνοιγμα της συσκευασίας, απευθυνθείτε στο κατάστημα πώλησης ή καλέστε το κέντρο υποστήριξης.

Προσέξτε την παρουσία παιδιών κατά την συναρμολόγηση εξαιτίας των κινδύνων που προκαλούνται από τα μικρά τεμάχια (κίνδυνος κατάποσης) και από τα πλαστικά σακουλάκια που τα περιέχουν (κίνδυνος ασφυξίας).

Για την συναρμολόγηση του παιχνιδιού είναι απαραίτητο να εφοδιαστείτε με κατσαβίδι και κατσαβίδι αστέρι, σφυρί και πένσα.

ΣΥΝΑΡΜΟΛΟΓΗΣΗ

- 1 • Τοποθετήστε το κάθισμα σε μια από τις δύο πιθανές θέσεις στο στήριγμα καθίσματος που ταιριάζει καλύτερα στο ύψος του παιδιού. Θέση καθίσματος Α - χαμηλά και μπροστά. Θέση καθίσματος Β - ψηλά και τραβηγμένη πίσω.
- 2 • Στερεώστε το κάθισμα στην επιθυμητή θέση χρησιμοποιώντας τις δύο βίδες που παρέχονται.
- 3 • Βάλτε τους δύο εμπρός πείρους του στήριγματος του καθίσματος μέσα στις αντίστοιχες τρύπες του σασί.
- 4 • Στερεώστε το πίσω μέρος του στήριγματος καθίσματος στο σασί του εκσκαφέα χρησιμοποιώντας τις δύο βίδες που παρέχονται.
- 5 • Τοποθετήστε την μπάρα προστασίας στον εκσκαφέα βάζοντας και τα δύο άκρα της μπάρας μέσα στις εγκοπές στους πίσω εκλαστωτήρες. Σημείωση: Η μπάρα προστασίας πρέπει να γέρνει λίγο προς τα πίσω του εκσκαφέα.
- 6 • Στερεώστε τη μπάρα προστασίας στη θέση της με τις δύο βίδες που παρέχονται (από μια σε κάθε πλευρά).
- 7 • Γυρίστε τον κόκκινο πείρο που συνδέει το θάλαμο, μέχρι να καταστεί δυνατό το άνοιγμά του (1). Αποσυνδέστε το θάλαμο. Προχωρήστε εισάγοντας το μεντεσέ μέχρι το τέλος της διαδρομής, στο μπροστινό μέρος του σκελετού (2). Κλείστε το θάλαμο (3) και ασφαλίστε τον γυρίζοντας τον κόκκινο πείρο κατά 180°.
- 8 • Συναρμολογήστε το πάνω και κάτω μέρος του τιμονιού.
- 9 • Εισάγετε την κόρνα στην τρύπα στη μέση του τιμονιού, ακολουθώντας τις οδηγίες που περιέχονται στη συσκευασία.
- 10 • Σπρώξτε τον άξονα του τιμονιού (1) προς τα επάνω και ευθυγραμμίστε τις τρύπες και στα δύο εξαρτήματα (2).
- 11 • Τοποθετήστε το παξιμάδι στην εξάγωνη τρύπα και το μπουλόνι στη στρόγγυλη. Στερεώστε το τιμόνι στη θέση του σφίγγοντας το μπουλόνι.
- 12 • Αφαιρέστε τα προστατευτικά καλύμματα από τον εμπρός και πίσω άξονα.
- 13 • Πριν τοποθετήσετε τους μπροστινούς τροχούς (τους πιο μικρούς), βεβαιωθείτε ότι είναι εφοδιασμένοι με εσωτερικά κουζινέτα και ζάντες. Περάστε επάνω στον αριστερό μοχλό του συστήματος κατεύθυνσης, με τη σειρά, μία μεγάλη ροδέλα, τον μπροστινό αριστερό τροχό (ένδειξη που βρίσκεται στο εσωτερικό του τροχού), μία μικρή ροδέλα και τον ίδιο τρόπο για τον άλλο τροχό.
- 14 • Πριν τοποθετήσετε τους πίσω τροχούς, βεβαιωθείτε ότι είναι εφοδιασμένοι με εσωτερικά κουζινέτα και ζάντες. Περάστε τον πίσω αριστερό τροχό (ένδειξη που βρίσκεται στο εσωτερικό του τροχού) προσέχοντας ότι το περιτύπωμα του άξονα θα σφηνωθεί σωστά στο κουζινέτο του τροχού (λεπτ. Α). Στη συνέχεια περάστε τον άλλο πίσω τροχό από την άλλη πλευρά. Περάστε και από τις δύο πλευρές, 2 μικρές ροδέλες και 2 παξιμάδια. Βιδώστε ταυτόχρονα με τα κλειδιά που παρέχονται:
- 15 • Πιέστε τα τάσια στη θέση τους στους τροχούς (μεγάλα στους πίσω, και μικρά στους μπροστά τροχούς).
- 16 • Κολλήστε τα ασημί αυτοκόλλητα στους πίσω εκλαστωτήρες.

- 17 • Κουμπώστε τα δύο πίσω φώτα στην κάτω (1) και στην επάνω (2) θέση
- 18 • Κολλήστε τα ασημί αυτοκόλλητα στον εμπρός προβολέα.
- 19 • Κουμπώστε το κάλυμμα του εμπρός προβολέα στη θέση του, εξασφαλίζοντας ότι εισάγετε τα πλευρικά γλωσσίδια στις εγκοπές της μάσκας.
- 20 • Αναποδογυρίστε τον κάδο όπως φαίνεται στην εικόνα. Αφαιρέστε τον λάστιχο που υπάρχει επάνω στο βραχίονα κουβά εκσκαφέα που διαθέτει μοχλό. Προχωρήστε εισάγοντας το ελατήριο του βραχίονα, στην αντίστοιχη έδρα του κάδου.
- 21 • Περάστε μία ροδέλα επάνω στη βίδα και εισάγετε την μέσα στις οπές που συμπίπτουν για να συνδέσετε τον κάδο με τον βραχίονα του κουβά του εκσκαφέα. Τοποθετήστε μία δεύτερη ροδέλα επάνω στη βίδα, και στη συνέχεια τοποθετήστε το περικόχλιο. Σφίξτε με κατσαβίδι και πένσα. Επαναλάβετε στην αντίθετη πλευρά.
- 22 • Τοποθετήστε ένα από τα δύο εγκάρσια κομμάτια ανάμεσα στους βραχίονες του κουβά του εκσκαφέα χρησιμοποιώντας τις πλησιέστερες εγκοπές στο φτυάρι.
- 23 • Στερεώστε το στη θέση του με τις δύο βίδες που παρέχονται (από μια σε κάθε πλευρά).
- 24 • Τοποθετήστε το άλλο εγκάρσιο κομμάτι ανάμεσα στους βραχίονες του κουβά του εκσκαφέα.
- 25 • Στερεώστε το στη θέση του με τις δύο βίδες που παρέχονται (από μια σε κάθε πλευρά).
- 26 • Βάλτε ένα μικρό πείρο στην τρύπα στην δεξιά πλευρά του κουβά για να ευθυγραμμιστεί με την τρύπα στον κουβά.
- 27 • Αφαιρέστε το λαστιχάκι που συγκρατεί τον μοχλό και την μεταλλική μπάρα που είναι προσαρτημένη στη θέση της στον κουβά.
- 28 • Πιέστε τη μεταλλική μπάρα στη θέση της στην τρύπα στον κουβά και κλειδώστε την στη θέση της με τον πείρο που εισαγάγατε προηγουμένως.
- 29 • Προσαρμόστε την λαβή όπως φαίνεται στην φωτογραφία. Η φωτογραφία Α δείχνει τη λαβή προσαρμοσμένη σωστά. Η φωτογραφία Β δείχνει τη λαβή προσαρμοσμένη λάθος.
- 30 • Εισάγετε ένα παξιμάδι στην εξάγωνη τρύπα στο εσωτερικό της λαβής. Εισάγετε το μπουλόνι στην άλλη πλευρά.
- 31 • Στερεώστε τη λαβή στη θέση της σφίγγοντας το μπουλόνι. Επαναλάβετε την ίδια διαδικασία στην άλλη πλευρά της λαβής.
- 32 • Τοποθετήστε τον κουβά στο εμπρός μέρος του εκσκαφέα.
- 33 • Πιέστε το πίσω μέρος του κουβά στη θέση του, όπως φαίνεται στη φωτογραφία.
- 34 • Εισάγετε ένα μεγάλο πείρο στο κωνικό κάλυμμα συγκράτησης όπως φαίνεται στη φωτογραφία. Τοποθετήστε τον μεταλλικό πείρο και, χρησιμοποιώντας ένα σφυρί, προσαρμόστε τον στο μπουλόνι.
- 35 • Ευθυγραμμίστε τις τρύπες στον κουβά με τις τρύπες στο κάλυμμα του κινητήρα και σπρώξτε τον μεταλλικό πείρο μέσα στις τρύπες.
- 36 • Εισάγετε ένα μεγάλο μπουλόνι στην άκρη του μεταλλικού πείρου που προεξέχει από την άλλη πλευρά.
- 37 • Ολοκληρώστε τη διαδικασία προσαρμόζοντας τους δύο κωνικούς τριβείς στις δύο πλευρές του μεταλλικού πείρου. Σπρώξτε τους τριβείς προς τα επάνω προς τον εκσκαφέα για να κλειδώσουν στη θέση τους.

ΧΑΡΑΚΤΗΡΙΣΤΙΚΑ ΚΑΙ ΟΔΗΓΙΕΣ ΧΡΗΣΗΣ ΤΟΥ ΟΧΗΜΑΤΟΣ

- 38 • ΚΟΥΒΑΣ: για να χαμηλώσετε τον κουβά, πιέστε την λαβή προς τα εμπρός μέχρι να απαγκιστρωθεί από το σασί.
- 39 • Για να επιστρέψει ο κουβάς στην αρχική του θέση, τραβήξτε τη λαβή προς τα πίσω, κατόπιν πιέστε την προς τα κάτω με δύναμη για να απαγκιστρωθεί ο κουβάς. Σημείωση: βεβαιωθείτε ότι ο κουβάς και ο εκσκαφέας έχουν ευθυγραμμιστεί σωστά όταν διεξάγετε τον χειρισμό αυτόν. Μπορείτε να δείτε τον πείρο για τη σύνδεση του κουβά στην στρόγγυλη τρύπα.
- 40 • ΦΤΥΑΡΙ: για να γείρετε το φτυάρι, σπρώξτε το λεβιέ προς τα κάτω. Όταν αφήσετε το λεβιέ, το φτυάρι θα επιστρέψει στην αρχική του θέση.
- 41 • ΘΕΣΗ ΑΝΑΨΥΚΤΙΚΩΝ: υπάρχει μια θέση αναψυκτικών στο κέντρο του εκσκαφέα.
- 42 • ΡΥΘΜΙΣΗ ΤΩΝ ΠΕΝΤΑΛ: Τα πεντάλ μπορούν να ρυθμιστούν καθ' ύψος σε δύο θέσεις για να επιτρέψουν στα παιδιά διαφορετικών ηλικιών

- να οδηγούν τον εκσκαφέα με άνεση και ασφάλεια. Χρησιμοποιώντας διαφορετικές θέσεις για τα πεντάλ και το κάθισμα (βλ. Εικ. στο εγχειρίδιο), προσφέρονται 4 διαφορετικές θέσεις (βλ. διάγραμμα).
- 43 • Όταν αφαιρέσετε τον εκσκαφέα από τη συσκευασία του, τα πεντάλ βρίσκονται στην ψηλότερη θέση. Για να αλλάξετε το ύψος των πεντάλ στη χαμηλότερη θέση, βγάλετε τις τρεις βίδες στον έκκεντρο δίσκο και στις δύο πλευρές του εκσκαφέα.
 - 44 • Γυρίστε τον δεξιό (DX) και αριστερό (SX) πλευρικό δίσκο μέχρι οι τρύπες από όπου βγαίνουν τα πεντάλ να ευθυγραμμιστούν με τον λευκό δακτύλιο στο κάτω μέρος του αυτοκόλλητου. Σφίξτε τις έξι βίδες στους δίσκους όταν ταιριάξουν με τα σύμβολα στο αυτοκόλλητο.
 - Για να σκληρώσετε τα πεντάλ και πάλι, επαναλάβετε την ίδια διαδικασία ευθυγραμμίζοντας εκεί από όπου βγαίνουν τα πεντάλ με τον γκρι δακτύλιο στο πάνω μέρος του αυτοκόλλητου.
 - 45 • ΤΕΝΤΩΜΑ ΑΛΥΣΙΔΑΣ: χαλαρώστε τις βίδες και στρέψτε τον δίσκο προς τα πίσω ή εμπρός κατά μία τρύπα για να ρυθμίσετε το τέντωμα της αλυσίδας (βλ. τα σύμβολα + και - στο αυτοκόλλητο). Με την πάροδο του χρόνου, η ρύθμιση της αλυσίδας ίσως αποδειχθεί χρήσιμη, καθώς η αλυσίδα μπορεί να χαλαρώσει όταν ο εκσκαφέας χρησιμοποιείται εντατικά.
 - 46 • ΚΟΡΝΑ: πιέστε για να λειτουργήσει.
 - 47 • ΡΥΘΜΙΣΗ ΚΑΘΙΣΜΑΤΟΣ: το κάθισμα μπορεί να ρυθμιστεί σύμφωνα με την ανάπτυξη του παιδιού σας. Βλ. φωτογραφίες 1 και 2.

عمليات التركيب يجب أن يقوم بها البالغون فقط.

انتبه عندما تقوم بإخراج العربة من التغليف.

جميع المسلمير و الأجزاء الصغيرة توجد في كيس داخل الصندوق.

نقطة البيع أو اتصل بمركز الصيانة.

انتبه جيداً في حالة وجود الأطفال أثناء عملية تركيب اللعبة بسبب

المخاطر التي يمكن أن تسببها الأجزاء الصغيرة (خطر الابتلاع)

والأكياس البلاستيكية التي تحتوي عليها (خطر الاختناق).

يجب عند تركيب اللعبة أن يكون بحوزتك مفك مسطح، ومفك

فيليبس، ومطرقة وكماشة.

التركيب

- 1 • ركب المقعد على الدعامة في أحد الوضعين المتاحين وفقاً لطول الطفل. الوضع A المقعد منخفض وإلى الأمام؛ بينما الوضع B المقعد مرتفع وإلى الخلف؛
- 2 • ثبت المقعد في الوضع المطلوب بواسطة ربط زوج البراغي المرفق.
- 3 • أدخل الحطافين الأماميين لدعامة المقعد في الأماكن المخصصة لهما على الهيكل.
- 4 • ثبت المقعد في الجزء الخلفي بواسطة ربط زوج البراغي المرفق.
- 5 • ركب القضيب الأسطواني للجرار عن طريق إدخال طرفيه في فتحات المصدات الخلفية.
- ملحوظة: يجب أن يكون القضيب الأسطواني مائلاً نحو الجزء الخلفي من الجرار.
- 6 • قم بتثبيتته من خلال ربط البرغيين المرفقين (برغي على كل جانب).
- 7 • قم بإزالة طبقة الحماية المتواجدة على مقصورة القيادة. قم بإدارة المحور الأحمر الذي يثبت مقصورة القيادة، إلى أن يتم فتحها (1). قم بفك مقصورة القيادة. قم بوضع المفصلات حتى نهاية المجرى، في الجزء الأمامي من الهيكل (2). قم بغلاق مقصورة القيادة (3) وإحكام تثبيتها بإدارة المحور الأحمر 180 درجة.
- 8 • وصل جزئي المقود بالضغط عليهما.
- 9 • ركب البوق في الفتحة المستديرة بمركز المقود متبعاً التعليمات الموجودة على صندوقه.
- 10 • من خلال دفع عمود المقود إلى الأعلى (1) أدخل المقود إلى أن تتطابق فتحات كلتا القطعتين (2).
- 11 • ركب الصامولة في الفتحة السداسية والبرغي في الفتحة المستديرة. ثبت المقود بواسطة ربط البرغي.
- 12 • أزل أغطية الحماية من الجبهة الأمامية ومن المحور الخلفي.
- 13 • قبل القيام بتركيب العجلات الأمامية (الأكثر صغراً)، تأكد من وجود وحدات المجرى الداخلية وأطر العجلات بشكل كامل. أدخل في ذراع المقود الأيسر، بتسلسل، حلقة إحكام ربط كبيرة والعجلة الأمامية اليسرى (الإشارة موجودة داخل العجلة)، وحلقة إحكام ربط صغيرة والصامولة. اربط واتبع نفس التعليمات مع العجلة المتبقية.
- 14 • قبل القيام بتركيب العجلات الخلفية، تأكد من وجود وحدات المجرى الداخلية وأطر العجلات بشكل كامل. أدخل العجلة الخلفية اليسرى (وفقاً للإرشادات الموجودة داخل العجلة) مع مراعاة مطابقة شكل المحور لودعة مجرى العجلة على نحو صحيح (الجزء A). ثم أدخل العجلة الخلفية المتبقية من الجانب الآخر. أدخل من الجانبين، حلقتي إحكام الربط الصغيرتين وصامولتين. اربط بالتزامن باستخدام المفاتيح المزودة مع المنتج.
- 15 • ركب أغطية حلبة الحلية الأصغر حجماً على العجلات الخلفية بالضغط عليها والأغطية الأكبر حجماً على العجلات الأمامية.
- 16 • ضع الملتصق نوا اللون الفضي على المصدات الخلفية.
- 17 • ركب زجاج المصابيح الخلفية في الجزء السفلي (1) ثم الجزء العلوي (2).
- 18 • الصق ملتصق المصباح الأمامي.
- 19 • عشق زجاج المصباح الأمامي مع الحرص على إدخال الزوائد الجانبية في فتحات الغطاء.
- 20 • اقلب المجرفة كما هو موضح في الشكل. قم بإزالة المطاط المرن الموجود على ذراع الدلو المزود برافعة؛ قم بإدخال الزنبرك في الذراع، في الموضع المخصص للمجرفة.
- 21 • أدخل الحلقة المتقوية في المسمار وقم بتثبيتها في الثقوب المتشابهة لربط المجرفة في ذراع الدلو. أدخل حلقة مقوية أخرى في المسمار، ثم أدخل الصامولة. قم بالتثبيت بإحكام باستخدام مفك وكماشات. كرر العملية على الجانب المقابل.
- 22 • أدخل إحدى العارضيتين بين أذرع القادوس (الدلو) في الأماكن الأكثر قرباً من المجرفة.
- 23 • قم بتثبيتها عن طريق ربط زوج البراغي المرفق (برغي بكل جانب).
- 24 • أدخل العارضة المتبقية بين أذرع القادوس (الدلو).
- 25 • قم بتثبيتها عن طريق ربط زوج البراغي المرفق (برغي بكل جزء).
- 26 • أدخل إحدى حديبات الحلية الصغيرة في المكان المخصص لها على الجانب الأيمن من المجرفة بالمطابقة مع الفتحة (يجب أن تتوافق فتحة الحلبة مع فتحة القادوس (الدلو)).
- 27 • تخلص من الشريط المطاطي الذي يصل بين الرافعة وقضيب

السحب الحديدي للقادوس (الدلو).

- 28 • ركب القضيب الحديدي في فتحة المجرفة بالضغط عليه ثم أغلقه بواسطة حلبة الحلية التي تم تركيبها مسبقاً.
- 29 • ركب المقيض مع مراعاة التركيب السليم. في الشكل التوضيحي A تم إدخال المقيض على نحو صحيح. بينما يشير الشكل التوضيحي B إلى عملية تركيب خاطئة.
- 30 • ركب الصامولة في الفتحة السداسية الموجودة في الجزء الداخلي من المقيض. ركب برغي التثبيت من الجانب المقابل.
- 31 • ثبت المقيض بواسطة ربط البرغي. كرر نفس العمليات بالنسبة للجانب الآخر.
- 32 • ركب القادوس (الدلو) على مقمته الجرار.
- 33 • قم بتوصيل الجزء الخلفي من القادوس (الدلو) بالضغط عليه كما هو موضح في الشكل.
- 34 • ركب البرغي الكبير في ضاغط حلبة الحلية المخروطي كما هو موضح في الرسم التوضيحي. ركب المحور الحديدي وأدخله في الحلقة المعدنية بواسطة طرفه بمطرقة.
- 35 • قم بمحاذاة ثقوب الدلو مع ثقوب الغطاء وركب المحور الحديدي المعد مسبقاً.
- 36 • ركب حلبة الحلية كبيرة الحجم على جانب المحور الحديدي الخارج من الجانب المقابل.
- 37 • استكمل ربط حديبات الحلية بواسطة الحلقين الإسطوانيين ذاتا الشكل المخروطي الموضوع على جانبي المحور الحديدي. افك الحلقات الأسطوانية تجاه الجرار لتثبيت حلبة الحلية.

خصص العربية واستخدامها

- 38 • القادوس (دلو): لقلب القادوس إلى أسفل، افك المقيض إلى الأمام حتى فكه من الهيكل.
- 39 • لإعادة القادوس (الدلو) إلى وضعه الأصلي، اسحب المقيض تجاهك ثم ادفعه لأسفل بقوة لتركيب القادوس (الدلو). ملحوظة: أثناء القيام بتلك العملية قم بمحاذاة القادوس بالجرار جيداً. يتضح في الشكل الدائري محور توصيل القادوس (الدلو).
- 40 • المجرفة: لقلب المجرفة، اخفض ذراع التحكم. اترك الذراع، سوف تعود المجرفة إلى وضعها الأصلي.
- 41 • حامل مشروبات: الهيكل المركزي للجرار مزود بوحدة لحمل مشروبات.
- 42 • ضبط الدواسات: يمكن ضبط ارتفاع الدواسات في وضعين للسماح بقيادة مريحة للطفل في مختلف مراحل عمره. بتوحيد وضع الدواسات مع وضع المقعد (انظر الشكل 1 في الكتيب)، يمكن الحصول على أربع مواضع مختلفة (انظر الرسم التوضيحي).
- 43 • بخرج الجرار من صندوق التعبئة والدواسات قد تم تركيبها في الوضع العلوي. لضبط ارتفاع الدواسات ووضعهم على المستوى السفلي، فك البراغي الثلاثة للاسطوانة من كلا جانبي الجرار.
- 44 • لف الاسطوانتين اليمنى واليسرى إلى أن يتم محاذاة فتحات خروج الدواسات مع أطر العجلة البيضاء الموجودة على الجزء السفلي من الملتصق. أعد ربط البراغي الستة لاسطوانتي اللا تمرركز بالمطابقة مع الرموز الموضحة على الملتصق.
- لإعادة الدواسات إلى الجزء العلوي، أعد تكرار نفس الخطوات بمحاذاة فتحات خروج الدواسات مع أطر العجلات الرمامية الموجودة بالجزء العلوي من الملتصق.
- 45 • ضبط قوة الجنزير: من خلال فك البراغي ولف اسطوانتي اللا تمرركز إلى الأمام أو الخلف من الفتحة، يمكن ضبط قوة الجنزير (انظر الرموز على الملتصق). تعد هذه الخاصية مفيدة عند حدوث ارتخاء محتمل في قوة الجنزير بسبب الاستعمال المستمر للعبة.
- 46 • البوق: اضغط على المركز لإصدار صوت البوق.
- 47 • ضبط المقعد: المقعد قابل للضبط في وضعين وفقاً لنمو الطفل، اتبع ما هو موضح في الشكل 1 و2.

- لا تفكك أو تحاول تصليح السيارة بنفسك. اتصل بمركز صيانة شركة بيچ بريجو Peg Perego المعتمد.
- "افحص بشكل دوري حالة العربية، في حالة وجود عيوب أكيدة، لا يجب استخدام العربية الكهربائية. للقيام بالإصلاحات استخدم فقط قطع الغيار الأصلية من شركة PEG PEREGO
- شركة PEG PEREGO لا تتحمل أية مسؤولية في حالة العبث.
- لا تترك العربية بالقرب من مصادر الحرارة مثل أجهزة التدفئة أو مولدات الحرارة، الخ.
- احمي العربية من الماء، الأمطار، الجليد، الخ؛
- قم بتشحيم الأجزاء القابلة للتحرك مثل الواسدات الصغيرة، عامود القيادة و ذلك بشكل دوري (بزيت خفيف).
- يمكن تنظيف أسطح العربية بقطعة قماش منداة و، عند اللزوم باستخدام منتجات منزلية غير كاشطة.
- يجب القيام بعمليات النظافة من قبل البالغين فقط.
- لا تفك أبداً المكونات الميكانيكية للعربية إذا لم تصرح بذلك شركة PEG PEREGO
- يمكن تنظيف أسطح العربية بقطعة قماش منداة و، عند اللزوم باستخدام منتجات منزلية غير كاشطة.
- يجب القيام بعمليات النظافة من قبل البالغين فقط.
- لا تفك أبداً المكونات الميكانيكية للعربية إذا لم تصرح بذلك شركة PEG PEREGO

قواعد للقيادة الآمنة

- لأمان الطفل: قبل تشغيل العربية، اقرأ و اتبع التعليمات التالية بعناية.
- قم بتعليم طفلك الاستخدام الصحيح للعربية لقيادة آمنة و ممتعة.
- يجب استخدام لعبة الأطفال بحذر، بما أنها تتطلب مهارة كبيرة لنف أي السقوط أو التصادم الذي قد يسبب ضرراً للمستخدم وللآخرين.
- قبل التحرك تأكد أن الطريق خال من الأشخاص أو الأشياء.
- قد يوضع يديك على المقود/عجلة القيادة و انظر دائماً إلى الطريق.
- قم بالكبح في الوقت المناسب لتجنب التصادمات.

تنبيه!

- تأكد أن جميع مسامير/ صواميل تثبيت العجلات محكمة جيداً.

إن لعينا مطابقة للوائح الأمان الأوروبية الخاصة بالألعاب (متطلبات الأمان المحددة من قبل مجلس EEC) و "U.S. Consumer Toy Safety Specification". وتم اعتمادهم أيضاً من قبل هيئات مشهورة مختصة بمجال أمان الألعاب وفقاً لتوجيه الاتحاد الأوروبي 2009/48/EC. هذه الألعاب غير مطابقة للوائح المرور في الطرق و لذلك فلا يمكنها السير في الطرق العامة.

- منتج غير مناسب للأطفال البالغ عمرهم أقل من 24 شهر بسبب خصائصه الوظيفية.
- **تنبيه! لا تستخدم اللعبة مطلقاً في الطرق العامة.**
- **تنبيه! إن استخدام العربية في الطرق العامة أو بالقرب من مجاري الماء أو حمامات السباحة أو المساحات الضيقة، قد يمثل خطر حدوث إصابات للمستخدمين و/أو أشخاص أخرى. يجب استخدام العربية دائماً تحت إشراف شخص راشد.**
- يجب استخدام لعبة الأطفال بحذر، بما أنها تتطلب مهارة كبيرة لنف أي السقوط أو التصادم الذي قد يسبب ضرراً للمستخدم وللآخرين.
- يجب على الأطفال دائماً ارتداء الأحذية أثناء استخدام العربية.
- عندما تعمل العربية انتبه حتى لا يضع الأطفال أيديهم أو أقدامهم أو أجزاء أخرى من الجسم أو الملابس أو أشياء أخرى بالقرب من الأجزاء المتحركة.
- لا تستخدم البنزين أو مواد أخرى قابلة للاشتعال بالقرب من العربية.
- يجب استخدام العربية من قبل طفل واحد فقط في حالة عدم إدراجها ضمن فئة العربات المجهزة بمكانين.

التوجيهات الأوروبية RAEE (فقط للاتحاد الأوروبي)

- يعد هذا المنتج عند انتهاء عمره الافتراضي قمامة مصنفة تبعاً للتوجيهات RAEE و لذلك لا يجب التخلص منه مع القمامة المنية؛ بل يجب أن يخضع لعملية التجميع المنفصل؛
- قم بتسليم القمامة في النقاط المناسبة الصديقة للبيئة المجهزة لعملية التجميع؛
- يشكل وجود مواد خطرة في المكونات الكهربائية لهذا المنتج مصدر خطر بالغ على صحة الإنسان و على البيئة أيضاً إذا لم يتم التخلص من المنتجات بشكل صحيح؛
- يشير صندوق القمامة المشطوب عليه أن المنتج يجب أن يخضع لعملية التجميع المنفصل.



تحذيرات خاصة بالبطاريات 1,5 V- LR44

- يجب أن يتم إدخال البطاريات و فحصها من قبل البالغين فقط. لا تترك الأطفال يلعبون بالبطاريات.
- يجب استبدال البطاريات من قبل شخص بالغ.
- استخدم فقط بطارية من النوع الذي يحدده الصانع.
- احترم ترتيب الأقطاب +/-.
- لا تتسبب في إحدات ماس كهربائي في أقطاب التغذية، خطر الحريق أو الانفجار.
- قم بإزالة البطاريات دائماً في حالة عدم استخدام اللعبة لفترة طويلة.
- لا تقذف البطاريات في النار.
- لا تحاول أبداً شحن البطاريات إذا لم تكن قابلة للشحن.
- لا تخلط البطاريات القديمة مع البطاريات الجديدة.
- قم بإزالة البطاريات الفارغة.
- لقي البطاريات الفارغة في الحاويات الخاصة بإعادة تدوير البطاريات المستعملة.



خدمة العملاء

تقدم شركة Peg Perego خدمة ما بعد البيع، بشكل مباشر أو من خلال شبكة من مراكز الخدمة المفوضة، للقيام بأية إصلاحات أو تبديلات و بيع قطع الغيار الأصلية.

للاتصال بأحد مركز الخدمة قم بزيارة موقعنا
<http://www.pegperego.com>

للقيام بأي طلب يجب أن يكون في حوزتك الرقم التسلسلي الخاص بالمنتج. ولتحديد الرقم التسلسلي، قم بالاطلاع على الصفحة المخصصة لقطع الغيار.

بيان المطابقة

تسمية المنتج
MAXI EXCAVATOR

الكود التعريفي للمنتج
IGCD0552

الوائح التي يتم الرجوع إليها (الأصل)

Directive on the safety of toys 2009/48/EC
Standard EN 71-1 + EN 71-2
Standard EN 71-3

Directive on WEEE - RAEE 2003/108/EC

Reg. (CE) n.1907/2006 (Reach) allegato XVII-51 &52
phthalates in toys

هذا المنتج غير مطابق للوائح المرور الخاصة بالطرق و لذلك فلا يمكنه السير في الطرق العامة.

بيان المطابقة

تصرح شركة Peg Perego S.p.A. تحت مسؤوليتها الخاصة أن هذا المنتج المذكور قد خضع للاختبارات و الفحوصات الداخلية و المصانفة عليه من قبل معامل خارجية و مستقلة طبقاً للقوانين السارية.

تاريخ و مكان الإصدار
إيطاليا - بتاريخ 01. 07. 2012

Peg Perego S.p.A.
via .A De Gasperi, 50
20862 Arcore (MB) - ITALIA

MAXI EXCAVATOR

cod. IGCD0552

PEG PEREGO S.p.A.

via A. De Gasperi, 50 20862 ARCORE (MB) ITALIA
tel. 039-60881 fax 039-615869
assistenza: tel. 039-6088213 fax 039-3309992
numero verde (solo da telefono fisso):



PEG PEREGO U.S.A Inc.

3625 INDEPENDENCE Dr. FORT WAYNE IN 46808
phone 260-4828191 fax 260-4842940
call us toll free 1-800-728-2108
llame USA gratis 1-800-225-1558

PEG PEREGO CANADA Inc.

585 GRANITE COURT PICKERING ONT. CANADA L1W3K1
phone 905-8393371 fax 905-8399542
call us toll free 1-800-661-5050



www.pegperego.com