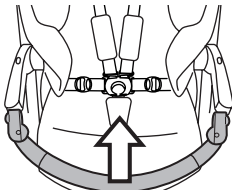


PegPerego

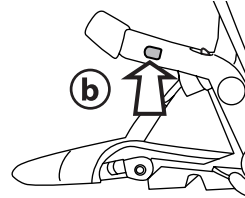
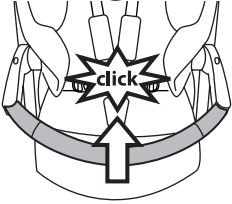
IT Istruzioni d'uso
EN Instructions for use
FR Notice d'emploi
DE Gebrauchsanleitung
ES Instrucciones de uso
PT Instruções de uso
NL Gebruiksaanwijzing
DK Brugsanvisning
FI Käyttöohjeet
CZ Návod na použití
SK Návod na použitie
HU Használati útmutató
SL Navodila za uporabo
RU Инструкции по пользованию
TR Kullanım kılavuzu
HR/SRB/MNE/BiH Upute za uporabu
PL Instrukcja obsługi
UA Інструкція з використання
EL Οδηγίες χρήσεως
RO Instrucțiuni de utilizare
AR: تعليمات الاستخدام
FA: دستورالعمل لهای استفاده

seggiolino pop-up

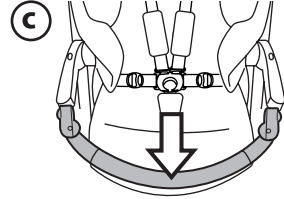
1



a



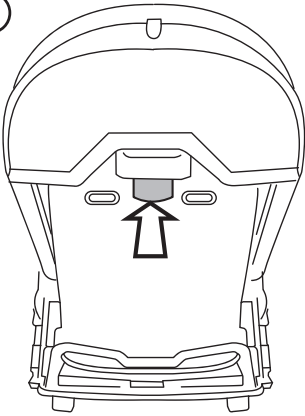
b



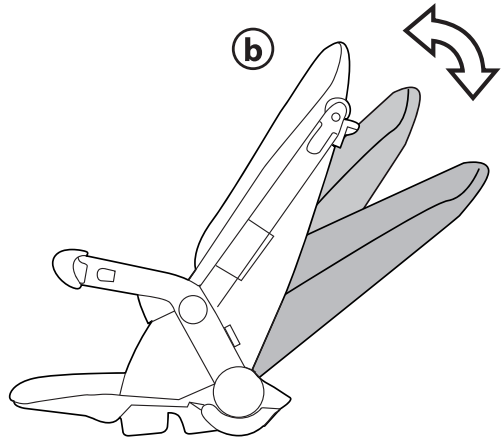
c

2

a

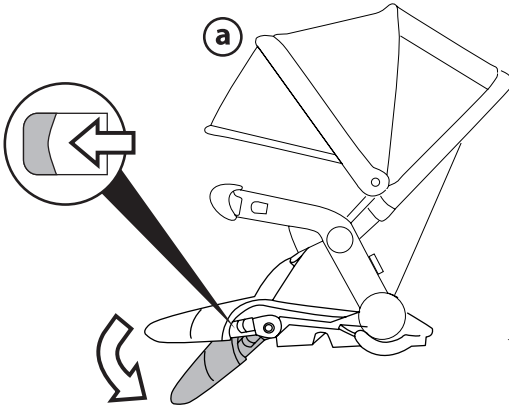


b

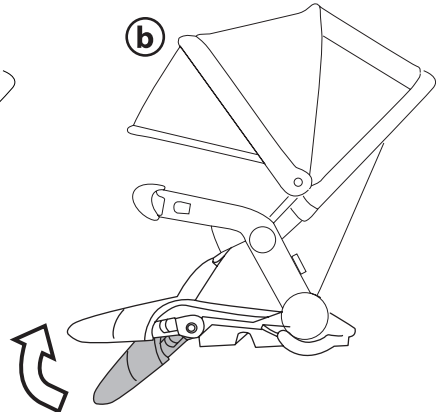


3

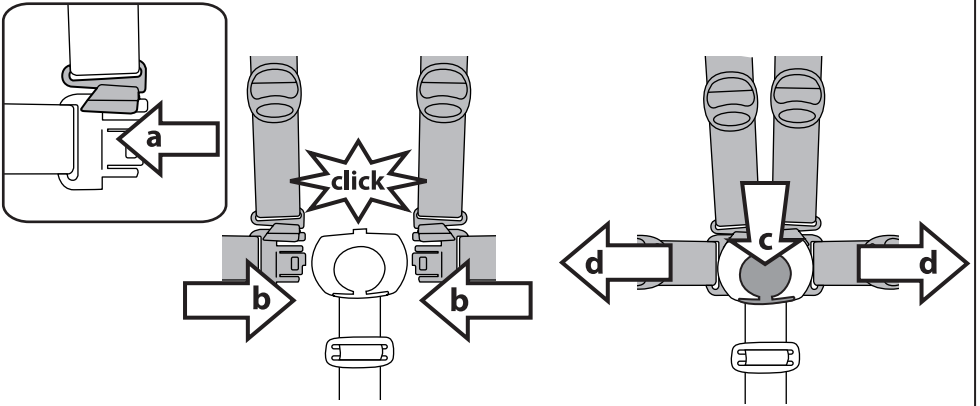
a



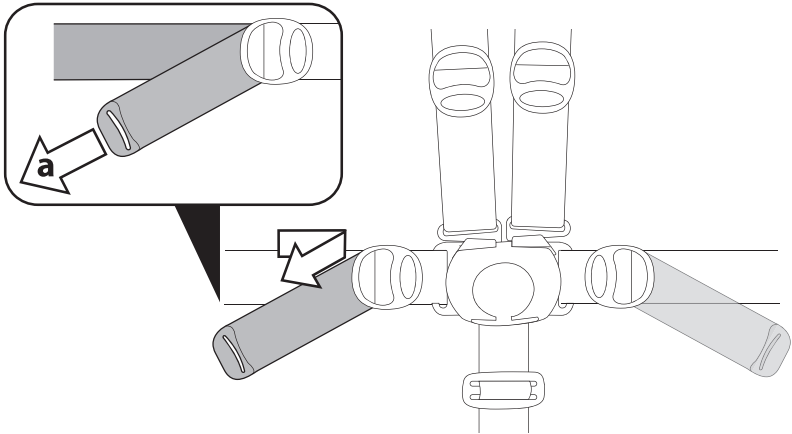
b



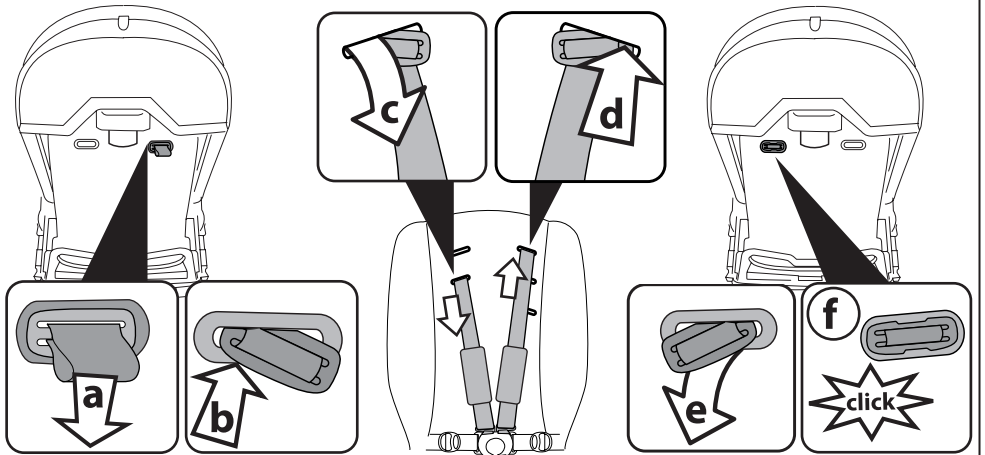
4



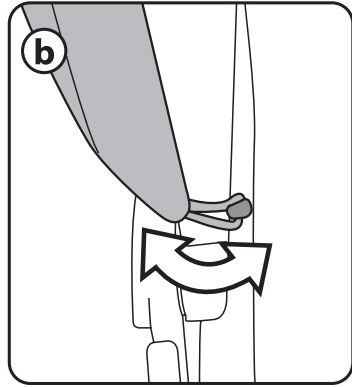
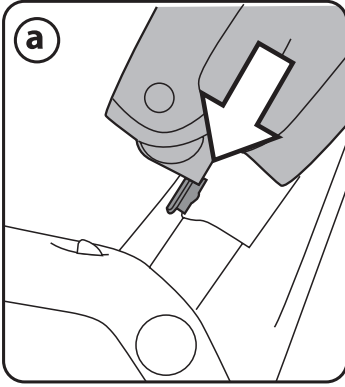
5



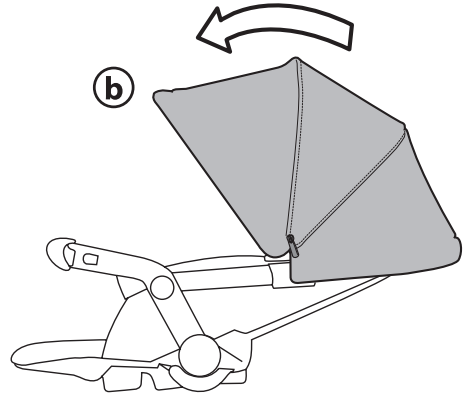
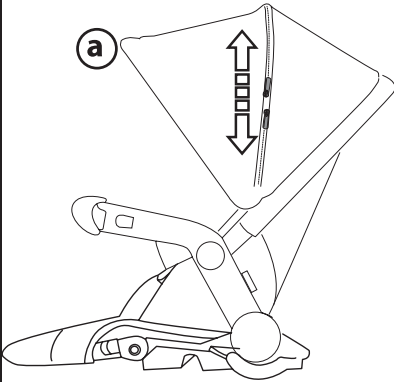
6



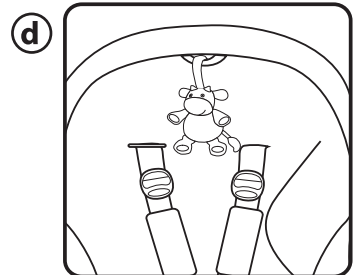
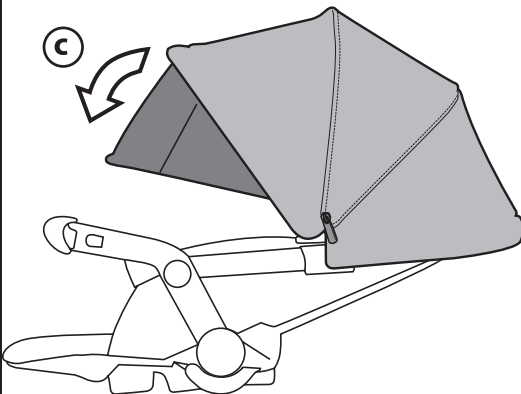
7



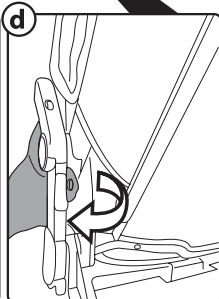
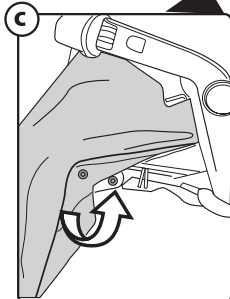
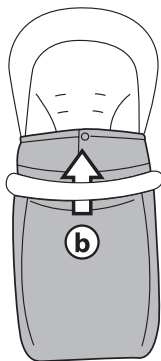
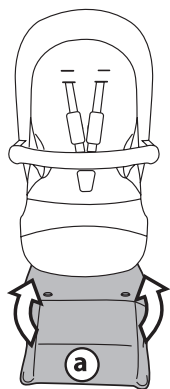
8



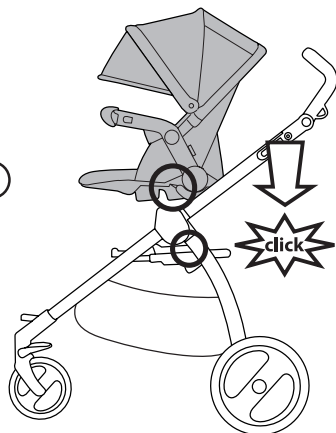
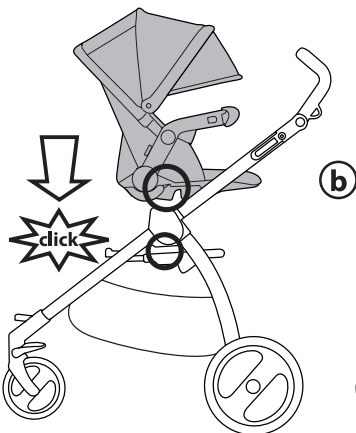
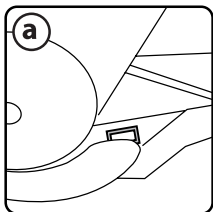
9



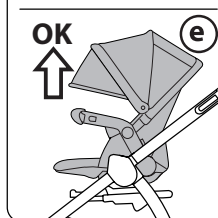
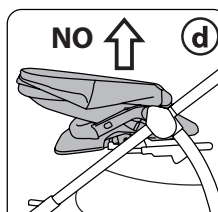
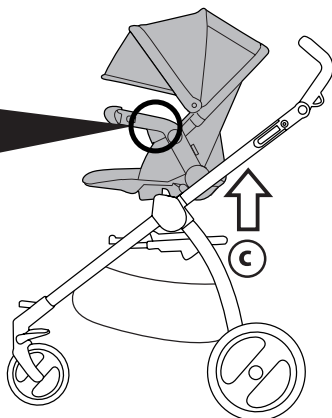
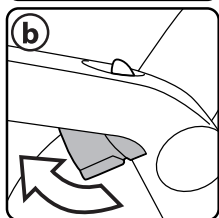
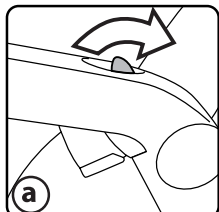
10



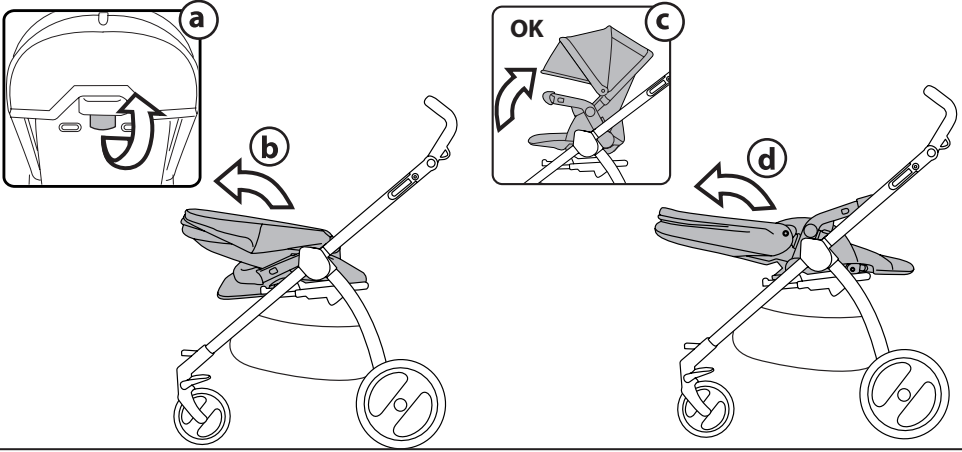
11



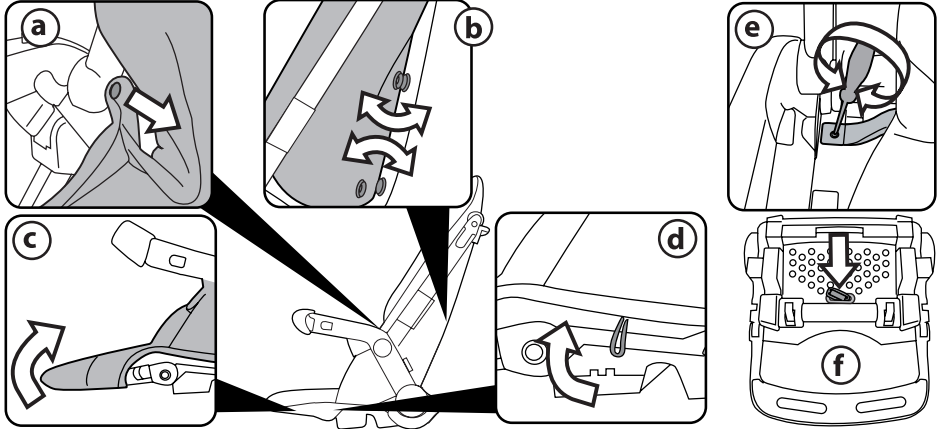
12



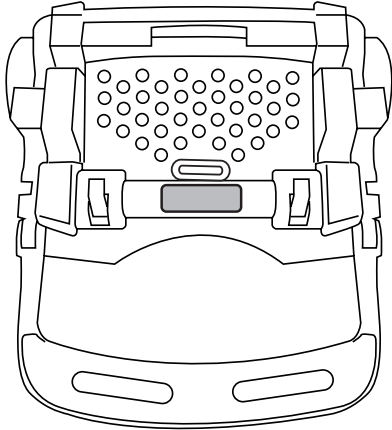
13



14



15



IT_Italiano

Grazie per aver acquistato un prodotto PegPerego.



ATTENZIONE
IMPORTANTE: LEGGERE
ATTENTAMENTE E CONSERVARE
PER FUTURO RIFERIMENTO.

La sicurezza del bambino potrebbe essere messa a rischio se non si eseguono queste istruzioni.

- Questo articolo è stato progettato per il trasporto di 1 bambino.
- Non utilizzare questo articolo per un numero di occupanti superiori a quanto previsto dal costruttore.
- Questo prodotto è omologato per bambini dalla nascita sino a peso massimo (o età) indicati nel manuale istruzioni del carrello impiegato in combinazione allo stesso.
- Questo articolo è stato progettato per essere usato in combinazione con i prodotti PegPerego Ganciomatic. Per maggiori informazioni consultare il nostro sito internet: www.pegperego.com
- **ATTENZIONE:** le operazioni di assemblaggio e di preparazione dell'articolo devono essere effettuate solo da adulti.
- Non utilizzate questo articolo se presenta parti mancanti o rotture.
- **ATTENZIONE: utilizzare sempre il sistema di ritenuta. Utilizzare sempre la cintura di sicurezza a cinque punti.**
- Agganciare sempre il cinturino girovita al cinturino spartigambe.
- Per bambini appena nati si raccomanda di regolare lo schienale nella posizione più bassa.
- **ATTENZIONE: non lasciare mai il bambino incustodito.**
- **ATTENZIONE: prima dell'uso assicurarsi che tutti i meccanismi di bloccaggio siano correttamente agganciati**
- **ATTENZIONE: per evitare lesioni o ferimenti assicurarsi che il bambino sia a debita distanza durante le operazioni di apertura**

e chiusura del prodotto
ATTENZIONE Non lasciare che il bambino giochi con questo prodotto.

Questo articolo non è un gioco.

- Prestare attenzione alla presenza del bambino quando si effettuano operazioni di regolazione dei meccanismi (es. maniglione, schienale, frontalino, capotta).
- Il frontalino non è progettato per reggere il peso del bambino; il frontalino non è progettato per sollevare la seduta con il peso del bambino. Il frontalino non sostituisce il cinturino di sicurezza.
- Non utilizzare l'articolo in vicinanza di scale o gradini; non utilizzare vicino a fonti di calore, fiamme libere o oggetti pericolosi a portata delle braccia del bambino.
- Utilizzare unicamente le parti di ricambio fornite o consigliate dal produttore/distributore.
- **ATTENZIONE:** non utilizzare il parapigioggia (se presente) in ambienti chiusi e controllare sempre che il bambino non sia accaldato; non collocare mai vicino a fonti di calore e fare attenzione alle sigarette. Il parapigioggia non deve essere utilizzato su un passeggino in assenza di capotta o parasole in grado di accoglierlo. Usare la capottina parapigioggia solo sotto la supervisione di un adulto. Assicurarsi che il parapigioggia non interferisca con nessun meccanismo in movimento del carrello o passeggino; togliere sempre il parapigioggia prima di chiudere il vostro carrello o passeggino.
- **ATTENZIONE:** non aggiungere alcun materassino non approvato dal costruttore.
- Non utilizzare accessori non approvati dal costruttore.

Le immagini riferite ai dettagli tessili potrebbero differire dalla collezione acquistata.
Per maggiori informazioni consultare il nostro sito internet: www.pegperego.com

CARATTERISTICHE DELL'ARTICOLO

- Questo articolo è numerato progressivamente.

_ Seggiolino Pop-Up è un seggiolino reversibile: fronte mamma o fronte mondo.

Le immagini riferite ai dettagli tessuti potrebbero differire dalla collezione acquistata.

ISTRUZIONI D'USO

- 1 **FRONTALINO:** Per agganciare il frontalino, accompagnare gli attacchi nei braccioli, spingere verso il seggiolino fino al click di aggancio (fig. a). Per rimuovere il frontalino premere i due pulsanti (fig. b) ed estrarre (fig. c). Aprire il frontalino solo da un lato per agevolare l'entrata e l'uscita del bambino.
- 2 **SCHIENALE:** per regolare lo schienale alzare la maniglia (fig. a) e reclinarlo nella posizione desiderata (fig. b). Lo schienale è regolabile in diverse posizioni.
- 3 **POGGIAGAMBE:** prima di regolare il poggiatesta, verificare che la sacca del poggiatesta sia calzata sui relativi supporti, in caso contrario calzarla. Per abbassare spingere verso il basso le due leve e abbassare (fig. a); per alzare spingere il poggiatesta verso l'alto (fig. b).
- 4 **CINTURA DI SICUREZZA 5 PUNTI:** per agganciare, inserire le due fibbie del cinturino girovita (con bretelle agganciate freccia_a) nel cinturino spartigambe fino al click (freccia_b). Per sganciare, premere il pulsante tondo posto centralmente alla fibbia (freccia_c) e tirare verso l'esterno il cinturino girovita (freccia_d).
- 5 Per stringere il cinturino girovita tirare, da entrambi i lati, nel senso della freccia (freccia_a), per allentarlo agire in senso contrario.
- 6 Per regolare l'altezza delle cinture di sicurezza è necessario sganciare sul retro dello schienale le due fibbie; Tirare verso di sé le bretelle (freccia_a) fino a sganciare la fibbie e infilarle nelle asole dello schienale (freccia_b). Sfilare le bretelle dalla sacca (freccia_c) e infilarle nell'asola più idonea (freccia_d), infine riagganciare le due fibbie dietro lo schienale (freccia_e). Il corretto aggancio delle fibbie è determinato dal click (fig. f).
- 7 **CAPOTTINA:** infilare gli attacchi della capottina agli attacchi del seggiolino (fig. a) e fissarla lateralmente con gli elastici (fig. b).
- 8 Per togliere la capottina: sfilare gli attacchi e sganciarla.
- 8 La capottina è estensibile grazie ad una doppia zip (fig. a) aprirla e tendere la capottina per allungarla (fig. b).
- 9 E' dotata di uno spicchio nella parte anteriore per maggiore ombra (fig. c) e di un'asola su cui appendere il suo gioco preferito (fig. d).
- 10 **COPERTINA:** Alzare il poggiatesta, calzare la copertina e abbottonarla sotto (fig. a) e far passare la copertina sotto al frontalino (fig. b). Abbottonare la copertina lateralmente al poggiatesta (fig. c) e internamente alla seduta (fig. d).
- 11 **AGGANCIAMENTO DEL SEGGIOLINO AL CARRELLO:** il Book Seat può essere agganciato al carrello rivolto verso la mamma o verso la strada. Posizionarlo centralmente sul carrello in corrispondenza dei simboli (fig. a) e premere verso il basso con entrambe le mani fino al click di aggancio (fig. b). Per assicurarsi del corretto aggancio, afferrare il seggiolino dal frontalino e tirare verso l'alto.
- 12 **SGANCIAMENTO DEL SEGGIOLINO DAL CARRELLO:** premere i due pulsanti posti sui braccioli del seggiolino (fig. a) e successivamente le due leve poste sotto (fig. b) tirando verso l'alto il seggiolino (fig. c) fino a sganciarlo. Se lo schienale è reclinato completamente in avanti (nella posizione di chiusura fronte mondo), non è possibile sganciare il seggiolino dal carrello (fig. d). Quindi ruotare lo schienale indietro fino alla posizione di utilizzo e sganciare dal carrello (fig. e).
- 13 **CHIUSURA:** per chiudere il seggiolino sul carrello versione fronte strada, premere la maniglia per la regolazione

dello schienale (fig. a) e ruotarlo completamente in avanti (fig. b). Per aprirlo ruotare lo schienale indietro (fino al click), nella posizione di utilizzo (fig. c). Per chiudere il passeggino con il seggiolino fronte mamma reclinare completamente lo schienale (fig. d).

- 14 **SFODERABILITÀ:** sbottonare la sacca lateralmente ai braccioli (fig. a) e allo schienale (fig. b), sfilare la sacca dalla pedanetta (fig. c), sganciare gli elastici laterali (fig. d), svitare il cinturino da entrambi i lati (fig. e) e sfilare i cinturini, infine sfilare dall'alto (spingendo da sotto il seggiolino) il cinturino spartigambe (fig. f).

NUMERI DI SERIE

- 15 Seggiolino Pop-Up, riporta informazioni relative alla data di produzione dello stesso.
- _ Nome del prodotto, data di produzione e numerazione del seggiolino.

Queste informazioni sono indispensabili in caso di reclamo.

THE ORIGINAL ACCESSORY PEGPEREGO

Gli accessori PegPerego sono stati concepiti come utile e pratico supporto per semplificare la vita dei genitori. Scopri tutti gli accessori dedicati al tuo prodotto PegPerego su www.pegperego.it

PULIZIA E MANUTENZIONE

MANUTENZIONE DELL'ARTICOLO: proteggere da agenti atmosferici: acqua, pioggia o neve; l'esposizione continua e prolungata al sole potrebbe causare cambiamenti di colore in molti materiali; conservare questo articolo in un posto asciutto.

PULIZIA DEL SEGGIOLINO: periodicamente pulire le parti in plastica con un panno umido senza utilizzare solventi o altri prodotti simili; mantenere asciutte tutte le parti in metallo per prevenire la ruggine; mantenere pulite tutte le parti in movimento (meccanismi di regolazione, meccanismi di aggancio, ruote...) da polvere o sabbia e se occorre, lubrificarle con olio leggero.

PULIZIA DELLE PARTI IN TESSUTO: Spazzolare le parti in tessuto per allontanare la polvere;

- Per il lavaggio attenersi all'etichetta cucita sulla sacca del prodotto.
- non candeggiare al cloro;
- non stirare;
- non lavare a secco;
- non smacchiare con solventi;
- non asciugare a mezzo di asciugabiancheria a tamburo rotativo.

PEGPEREGO S.p.A.

PegPerego SpA è un'azienda con sistema di gestione qualità certificato da TÜV Italia Srl, in accordo alla norma ISO 9001. PegPerego potrà apportare in qualunque momento modifiche ai modelli descritti in questa pubblicazione, per ragioni di natura tecnica o commerciale.

SERVIZIO ASSISTENZA PEGPEREGO

Se fortunatamente parti del modello vengono perse o danneggiate, usare solo pezzi di ricambio originali PegPerego. Per eventuali riparazioni, sostituzioni, informazioni sui prodotti, vendita di ricambi originali e accessori, contatta il Servizio Assistenza PegPerego indicando il numero seriale del prodotto.

tel. 0039/039/60.88.213

numero verde: 800/147.414

e-mail assistenza@pegperego.com

sito internet www.pegperego.com

Tutti i diritti di proprietà intellettuale relativi ai contenuti di questo manuale d'istruzione appartengono a PegPerego S.p.A. e sono tutelati dalle leggi vigenti.

EN_English

Thank you for choosing a PegPerego product.



WARNING

IMPORTANT: READ CAREFULLY AND KEEP FOR FUTURE REFERENCE.

The child's safety could be at risk if these instructions are not followed.

- _ This item was designed to carry 1 child.
- _ Do not use this item for a number of occupants exceeding that envisaged by the manufacturer.
- _ This product is approved for children from birth to the maximum weight (or age) specified in the instructions manual of the chassis used with this product.
- _ This product was designed for use in combination with PegPerego Ganciomatic products. For more information, consult our website: www.pegperego.com
- _ **WARNING:** assembly and preparation operations must be performed only by adults.
- _ Do not use this item if any parts are missing or broken.
- _ **WARNING: Always use the restraint system. Always use the five-point safety harness.** Always lock the waist strap with the crotch strap.
- _ For new born babies is recommended to use the backrest in the most reclined position.
- _ **WARNING Never leave the child unattended.**
- _ **WARNING: before use, make sure that all the attachments are properly fastened.**
- _ **WARNING: to prevent injury, make sure the child is at a sufficient distance away when opening and closing the product**
- _ **WARNING Do not let the child play with this product.**
- _ **This product is not a toy.**
- _ Be careful of your child when

adjusting mechanisms (e.g. handle bar, backrest, front bar, hood).

- _ The front bar has not been designed to support the child's weight; the front bar has not been designed to lift the seat with the child's weight. The front bar does not replace the seat belt.
- _ Do not use the item near stairs or steps; do not use near heat sources, open flames or dangerous objects that are within reach of the child.
- _ Use only spare parts supplied or recommended by the manufacturer/distributor.
- _ **WARNING:** do not use the rain canopy (if present) in interiors and check the child is not too hot; do not leave near sources of heat and keep away from cigarettes. The rain canopy must not be used on a stroller without a hood or parasol it can attach to. Use the rain canopy only under adult supervision. Check the rain canopy does not interfere with any moving mechanism in the chassis or stroller. Remove the rain canopy before folding the chassis or stroller.
- _ **WARNING:** do not add any mattress that is not approved by the manufacturer.
- _ Do not use accessories that have not been approved by the manufacturer.

The images referring to the textile details may differ from the collection purchased.

For more information, consult our website: www.pegperego.com

PRODUCT CHARACTERISTICS

- _ The item is numbered progressively.
 - _ The Seat Pop-Up is a reversible seat: it can turn to face mum or to face outwards.
- The images referring to the textile details may differ from the collection purchased.**

INSTRUCTIONS

- 1 **FRONT BAR:** To attach the front bar, slide the attachments into the armrests and push towards the seat until they lock into place (fig. a). To remove the front bar, press the two buttons (fig. b) and pull out (fig. c). Open the front bar on one side only, to facilitate the child's entry and exit.
- 2 **BACKREST:** to adjust the backrest, lift the handle (fig. a) and recline it to the desired position (fig. b).

The backrest can be adjusted into different positions.

- 3 **FOOTREST:** before adjusting the foot rest, ensure its cover is accurately fitted; if it isn't, fit it accordingly. To lower the footrest push the two levers downwards and then push the footrest downwards (fig_a); to raise the footrest lift it upwards (fig_b).
- 4 **FIVE POINT SAFETY HARNESS:** To fasten it, push the two waist strap buckles (with the shoulder straps attached – arrow_a) into the leg divider until they click into place (arrow_b). To unfasten it, press the round button in the centre of the buckle (arrow_c) and pull the waist straps out (arrow_d).
- 5 To tighten the waist strap, pull on both sides in the direction of the arrow (arrow_a). To loosen it, move it in the opposite direction.
- 6 To adjust the height of the safety harnesses, release the two buckles on the rear of the backrest. Pull the shoulder straps towards you (arrow_a) until the buckles are released and insert them in the backrest loops (arrow_b). Remove the shoulder straps from the sack (arrow_c) and insert them in the most appropriate loop (arrow_d), then re-attach the two buckles on the rear of the backrest (arrow_e). The buckles are securely attached when a click is heard (fig_f).
- 7 **HOOD:** slide the hood's attachments into the seat's attachments (fig_a) and fasten the sides with the elastics (fig_b). To remove the hood: pull out the attachments and unfasten.
- 8 The hood has a double zip and can be extended (fig_a) Open and pull the hood to extend it (fig_b).
- 9 It has an insert in the front part for more shade (fig_c) and a slot from which you can hang your child's favourite toy (fig_d).
- 10 **FOOT MUFF:** Lift the leg rest, slide on the foot muff and button it below (fig_a); then, slide the foot muff under the front bar (fig_b). Fasten the foot muff on the sides of the footrest (fig_c) and inside the seat (fig_d).
- 11 **FASTENING THE SEAT TO THE CARRIAGE:** Book Seat can be secured to the carriage either facing mom or the street. Place it centrally on the carriage alongside the symbols (fig_a) and press downwards with both hands until it clicks into place (fig_b). To ensure it is properly secured, grab the seat from the front bar and pull upwards.
- 12 **RELEASING THE SEAT FROM THE CARRIAGE:** Press the two buttons on the armrests of the seat (fig_a) and then the two levers underneath (fig_b); pull up the seat (fig_c) until it releases. If the backrest is fully reclined forward (in the closed position, facing the world), the seat cannot be released from the chassis (fig_d). In this case, lift the backrest to the position of use before releasing the seat from the chassis (fig_e).
- 13 **CLOSING THE STROLLER:** To close the stroller with the seat facing the street, press the backrest adjustment handle (fig_a) and lower the backrest fully forward (fig_b). To open it, lift the backrest to the position of use, until it locks into place (fig_c). To close the stroller with the seat facing mom, fully recline the backrest (fig_d).
- 14 **REMOVING THE COVER:** unbutton the cover along the armrests (fig_a) and the backrest (fig_b), remove the cover from the footrest (fig_c), unfasten the side elastics (fig_d), unscrew (fig_e) and remove the harness on both sides, and finally remove the crotch strap from above, pushing from under the seat (fig_f).

SERIAL NUMBERS

- 15 Seggiolino Pop-Up reports information as at the date of manufacture of the product.
 - _ Product name, date of manufacture and serial number of the seat.This information is required for any complaints.

THE ORIGINAL ACCESSORY PEGPEREGO

PegPerego accessories are designed as a useful, practical means of simplifying the lives of parents. Discover all your product's accessories on www.pegperego.com

CLEANING AND MAINTENANCE

PRODUCT MAINTENANCE: protect from the weather: water, rain, or snow; prolonged and continuous exposure to bright sunlight may give rise to colour changes of various different materials; store this product in a dry place.

CLEANING THE SEAT: periodically clean all plastic parts with a damp cloth. Do not use solvent or similar cleaning products; keep all metal parts dry to prevent rusting; keep moving parts clean (adjustment mechanisms, locking mechanisms, wheels, ...) and free of dust and sand and, if necessary, lubricate with light machine oil.

CLEANING FABRIC PARTS: Brush the fabric parts to remove dust.

- When washing, closely follow the instructions stated on the label sewn into the cover.
- Do not use chlorine bleach.
- Do not iron.
- Do not dry clean.
- Do not remove stains with solvents.
- Do not tumble dry.

PEGPEREGO S.p.A.

PegPerego SpA adopts a quality management system certified by TÜV Italia Srl in accordance with the ISO 9001 standard. PegPerego can make changes at any time to the models described in this publication for technical or commercial reasons.

PEGPEREGO AFTER-SALES SERVICE

If any parts of the item get lost or damaged, only use genuine PegPerego spare parts. For any repairs, replacements, information on the products and sales of genuine spare parts and accessories, contact the PegPerego Assistance Service and state the serial number of the product.

tel. 0039/039/60.88.213
e-mail assistenza@pegperego.com
website www.pegperego.com

All intellectual property rights on the contents of this manual are property of PegPerego S.p.A. and are protected by the laws in force.

FR_Français

Merci d'avoir choisi un produit PegPerego.



AVERTISSEMENTS

IMPORTANT: A LIRE ATTENTIVEMENT ET À CONSERVER POUR RÉFÉRENCE ULTÉRIEURE.

La sécurité de l'enfant pourrait être menacée si ces instructions ne sont pas suivies.

- Cet article a été conçu pour transporter 1 enfant.
- Ne pas utiliser lorsque le nombre d'occupants est supérieur aux prescriptions du fabricant.
- Ce produit est homologué pour les enfants de la naissance jusqu'au poids maximal (ou âge) indiqués dans le manuel d'instructions du châssis utilisé en combinaison avec lui
- Cet article a été conçu pour être utilisé en combinaison avec les articles PegPerego Ganciomatic. Pour plus d'informations, consulter notre site internet : www.pegperego.com
- **AVERTISSEMENT** : les opérations d'assemblage et de préparation de l'article doivent être effectuées par des adultes.
- Ne pas utiliser cet article si des pièces sont manquantes ou cassées.
- **AVERTISSEMENT : toujours utiliser le système de retenue. Toujours utiliser la ceinture de sécurité à 5 points.**
Toujours accrocher la ceinture ventrale à la sangle d'entrejambes.
- Pour les nouveaux-nés, il est recommandé d'abaisser le dossier dans la position la plus inclinée.
- **AVERTISSEMENT : ne jamais laisser sans surveillance l'enfant.**
- **AVERTISSEMENT : s'assurer que tous les dispositifs de verrouillage sont enclenchés avant utilisation.**
- **AVERTISSEMENT: pour éviter toute blessure, maintenir l'enfant à l'écart lors du dépliage et du**

pliage du produit

AVERTISSEMENT : ce produit n'est pas un jouet.

Ne pas laisser votre enfant jouer avec ce produit.

- Prêter attention à la présence de l'enfant lors des opérations de réglage des mécanismes (par ex. anse, dossier, barre de sécurité, capote).
- La barre frontale n'est pas conçue pour supporter le poids de l'enfant; la barre frontale n'est pas conçue pour soulever l'assise avec le poids de l'enfant. La barre frontale ne remplace pas le harnais.
- Ne pas utiliser l'article à proximité d'escaliers ou de marches ; ne pas l'utiliser à proximité de sources de chaleur, de flammes directes ou d'objets dangereux se trouvant à la portée de l'enfant.
- N'utiliser que les pièces de rechange fournies ou conseillées par le fabricant/distributeur.
- **AVERTISSEMENT** : ne pas utiliser le protège-pluie (le cas échéant) dans des lieux clos et contrôler régulièrement que l'enfant n'ait pas trop chaud ; ne jamais l'installer à proximité de sources de chaleur et faire attention aux cigarettes. Le protège-pluie ne doit pas être utilisé sur une poussette n'étant pas équipée de capote ou de pare-soleil en mesure de le recevoir. Utiliser la capote protège-pluie seulement sous la supervision d'un adulte. S'assurer que le protège-pluie n'empêche pas le bon fonctionnement du châssis ou de la poussette ; toujours retirer le protège-pluie avant de refermer le châssis ou la poussette.
- **AVERTISSEMENT** : ne pas ajouter de matelas qui ne soit pas approuvé par le fabricant.
- Ne pas utiliser d'accessoires non approuvés par le fabricant.

Les images se référant aux détails textiles pourraient être différentes de la collection achetée. Pour de plus amples informations, consulter notre site Internet : www.pegperego.com

CARACTÉRISTIQUES DE L'ARTICLE

– Cet article fait l'objet d'une numérotation progressive.

– Seggiolino Pop-Up est un siège réversible : face à maman ou face au monde.

Les images se référant aux détails textiles pourraient être différentes de la collection achetée.

INSTRUCTIONS D'UTILISATION

- 1 BARRE FRONTALE :** Pour accrocher la barre frontale, accompagner les attaches dans les accoudoirs, pousser le siège jusqu'au dé clic d'enclenchement (fig. a). Pour retirer la barre frontale, appuyer sur les deux boutons (fig. b) et l'extraire (fig. c). Ouvrir la barre frontale d'un côté uniquement pour faciliter l'installation et le retrait de l'enfant.
- 2 DOSSIER :** pour régler le dossier soulever la poignée (fig. a) et l'incliner dans la position souhaitée (fig. b). Le dossier est réglable dans plusieurs positions.
- 3 REPOSE-PIEDS :** avant de régler le repose-pieds, vérifier que la housse du repose-pieds soit enfilée sur les supports correspondants, dans le cas contraire, l'enfiler. Pour abaisser le repose-pieds, déplacer vers le bas les deux petits leviers et baisser le repose-pieds vers le bas (fig. a); pour le relever, le pousser vers le haut (fig. b).
- 4 CEINTURE DE SÉCURITÉ À 5 POINTS :** pour l'accrocher, enclencher les deux boucles de la ceinture ventrale (bretelles attachées, flèche a) dans la sangle d'entrejambes jusqu'au dé clic (flèche b). Pour la décrocher, appuyer sur le bouton rond situé au centre de la boucle (flèche c) et tirer la ceinture ventrale vers l'extérieur (flèche d).
- 5 Pour serrer la ceinture ventrale, tirer des deux côtés dans le sens indiqué par la flèche (flèche a) ; pour la desserrer, procéder à l'opération contraire.
- 6 Pour régler la hauteur des ceintures de sécurité, il faut décrocher les deux clips à l'arrière du dossier. Tirer vers soi les bretelles (flèche a) jusqu'à décrocher les clips et les enfiler dans les boutonnières du dossier (flèche b). Enlever les bretelles de la housse (flèche c) et les enfiler dans la boutonnière la plus adaptée (flèche d), enfin accrocher de nouveau les deux clips derrière le dossier (flèche e). L'accrochage correct des clips est déterminé par le dé clic (fig. f).
- 7 CAPOTE :** enfiler les fixations de la capote sur les fixations du siège (fig. a) et la fixer latéralement avec les élastiques (fig. b). Pour enlever la capote : décrocher les fixations et la détacher.
- 8 La capote est extensible grâce à une double fermeture éclair (fig. a), l'ouvrir et tendre la capote pour l'allonger (fig. b).
- 9 Elle est munie d'un pan à l'avant pour offrir davantage d'ombre (fig. c) et d'un œillet pour suspendre son jouet préféré (fig. d).
- 10 TABLIER :** relever le repose-pieds, enfiler le tablier et le boutonner dessous (fig. a) puis faire passer le tablier sous la barre frontale (fig. b). Boutonner le tablier des deux côtés du repose-pieds (fig. c) et à l'intérieur de l'assise (fig. d).
- 11 MONTAGE DU SIÈGE SUR LE CHARIOT :** Book Seat peut être monté sur le chariot tourné vers la maman ou vers la route. Le placer au centre du chariot au niveau des symboles (fig. a) et appuyer vers le bas avec les deux mains jusqu'au dé clic d'enclenchement (fig. b). Pour vérifier qu'il est bien accroché, saisir le siège par la barre frontale et tirer vers le haut.
- 12 MONTAGE DU SIÈGE DU CHARIOT :** appuyer sur les deux boutons situés sur les accoudoirs du siège (fig. a), puis sur les deux leviers situés en-dessous (fig. b) en tirant le siège vers le haut (fig. c) jusqu'à ce qu'il se décroche. Si le dossier est incliné complètement vers l'avant (en position fermée face au monde), il n'est pas possible de décrocher le siège

du chariot (fig. d). Faire donc tourner le dossier vers l'arrière jusqu'à la position d'utiliser, puis le décrocher du chariot (fig. e).

- 13 FERMETURE :** pour fermer le siège sur le chariot version face au monde, appuyer sur la poignée de réglage du dossier (fig. a) et la tourner complètement vers l'avant (fig. b). Pour l'ouvrir, tourner le dossier vers l'arrière (jusqu'au dé clic), dans la position d'utilisation (fig. c). Pour fermer la poussette avec le siège face à maman, incliner complètement le dossier (fig. d).
- 14 DÉHOUSAGE :** déboutonner la housse sur le côté des accoudoirs (fig. a) et sur le dossier (fig. b), enlever la housse du marchepied (fig. c), détacher les élastiques sur les côtés (fig. d), dévisser la sangle des deux côtés (fig. e) et retirer les sangles, puis retirer par le haut (en poussant par le dessous du siège), la sangle d'entre-jambe (fig. f).

NUMÉROS DE SÉRIE

- 15 Seggiolino Pop-Up** reporte les informations relatives à sa date de production.
 - Nom du produit, date de production et numéro de série du siège.
Ces informations sont indispensables en cas de réclamation.

THE ORIGINAL ACCESSORY PEGPEREGO

Les accessoires PegPerego ont été conçus en tant que support utile et pratique pour simplifier la vie des parents. Découvrez tous les accessoires consacrés à votre produit PegPerego sur le site www.pegperego.com

NETTOYAGE ET ENTRETIEN

ENTRETIEN DE L'ARTICLE : protéger l'article des agents atmosphériques (eau, pluie ou neige); une exposition continue et prolongée au soleil pourrait entraîner un changement de couleur de nombreux matériaux; ranger cet article dans un lieu sec.

NETTOYAGE DU SIÈGE : nettoyer régulièrement les pièces en plastique à l'aide d'un linge humide; ne pas utiliser de solvants ou autres produits similaires. Veiller à ce que toutes les pièces métalliques restent sèches pour prévenir la formation de rouille. Maintenir le bon état de propreté de toutes les pièces mobiles (mécanismes de réglage, mécanismes de fixation, roues, etc.) en enlevant poussière ou sable; graisser avec une huile légère si nécessaire.

NETTOYAGE DES ÉLÉMENTS EN TISSU : brosser les éléments en tissu pour éliminer la poussière.

- Pour le lavage, suivre les instructions figurant sur l'étiquette cousue sur la sacoche du produit.
- ne pas blanchir au chlore ;
- ne pas repasser ;
- ne pas laver à sec ;
- ne pas utiliser de solvants pour enlever les taches ;
- ne pas sécher dans un sèche-linge à tambour rotatif.

PEGPEREGO S.P.A.

PegPerego SpA adopte un système de gestion de la qualité certifié par TÜV Italia Srl conformément à la norme ISO 9001.

PegPerego se réserve le droit de procéder à tout moment à des modifications sur les modèles décrits dans cet ouvrage, pour des raisons de nature technique ou commerciale.

SERVICE D'ASSISTANCE PEGPEREGO

En cas de perte de pièces ou de rupture de l'une d'elles, utiliser exclusivement des pièces

de rechange originales PegPerego. Pour toute réparation, remplacement, informations sur les produits, vente de pièces détachées d'origine et accessoires, contactez le service après-vente PegPerego en indiquant, si présent, le numéro de série du produit.

tél. 0039/039/60.88.213

Numéro vert pour le SAV en France 0800910994

e-mail assistenza@pegperego.com

site Internet www.pegperego.com

Tous les droits de propriété intellectuelle relatifs au contenu de ce manuel appartiennent à PegPerego SpA et sont protégés par la loi.

DE_Deutsch

Vielen Dank, dass Sie sich für ein PegPerego Produkt entschieden haben.



! WARNUNG

**WICHTIG : BITTE SORGFÄLTIG
LESEN UND FÜR SPÄTERES
NACHLESEN UNBEDINGT
AUFBEWAHREN.**

**Die Sicherheit des Kindes
könnte gefährdet werden,
sollten diese Anweisungen ni
cht beachtet werden.**

- _ Dieser Artikel wurde für den Transport eines Kindes ausgelegt.
- _ Diesen Artikel nicht für eine größere Anzahl Kinder verwenden, als vom Hersteller vorgesehen.
- _ Dieses Produkt ist für Kinder von 0 Monaten bis zu einem Höchstgewicht (oder Alter) geeignet, das im Handbuch des Wagengestells angegeben ist, das mit dem Produkt verwendet wird.
- _ Dieser Artikel ist für die Verwendung mit den Ganciomatic Produkten von PegPerego vorgesehen. Weitere Informationen finden Sie auf unserer Website: www.pegperego.com
- _ **WARNUNG:** Der Artikel darf nur von Erwachsenen montiert und vorbereitet werden.
- _ Diesen Artikel nicht verwenden, wenn fehlende Teile oder Brüche festgestellt werden.
- _ **WARNUNG: Verwenden Sie immer das Rückhaltesystem. Stets den 5-Punkte-Sicherheitsgurt verwenden.** Befestigen Sie immer den Bauchgurt am Schrittgurt.
- _ Für Neugeborene wird empfohlen, die Rückenlehne vollkommen nach unten zu neigen.
- _ **WARNUNG: Lassen Sie das Kind nie unbeaufsichtigt.**
- _ **WARNUNG: Vergewissern Sie sich vor Gebrauch, dass alle Verriegelungen eingerastet sind.**
- _ **WARNUNG: Vergewissern Sie sich, dass das Kind**

beim Aufklappen und Zusammenklappen des Wagens außer Reichweite ist, um Verletzungen zu vermeiden.

WARNUNG: Dieses Produkt ist kein Spielzeug.

Lassen Sie das Kind nicht mit diesem Produkt spielen.

- Auf das Kind achten, wenn Vorgänge zum Einstellen der Mechanismen vorgenommen werden (z. B. Lenkgriff, Rückenlehne, Haltebügel, Verdeck).
- Der Rückhaltebügel ist nicht darauf ausgelegt, dem Gewicht des Kindes standzuhalten. Er ist nicht darauf ausgelegt, den Wagen mit dem darin sitzenden Kind anzuheben. Der Rückhaltebügel ersetzt nicht den Sicherheitsgurt.
- Den Artikel nicht in der Nähe von Treppen oder Stufen verwenden. Nicht in der Nähe von Wärmequellen, offenem Feuer oder gefährlichen Gegenständen in Reichweite der Arme des Kindes verwenden.
- Verwenden Sie ausschließlich vom Hersteller/Händler gelieferte oder empfohlene Ersatzteile.
- **WARNUNG:** Den Regenschutz (wenn vorhanden) nicht in geschlossenen Räumen verwenden und stets kontrollieren, dass dem Kind nicht zu warm ist. Nie in der Nähe von Wärmequellen abstellen und auf brennende Zigaretten achten. Der Regenschutz darf auf einem Buggy nicht ohne Verdeck oder Sonnenschutz verwendet werden, an denen er befestigt werden kann. Verwenden Sie den Regenschutz nur unter Beaufsichtigung durch einen Erwachsenen. Vergewissern Sie sich, dass der Regenschutz keinerlei bewegliche Mechanismen des Gestells oder des Buggys behindert und denken Sie immer daran, ihn zu entfernen, bevor Sie das Gestell oder den Buggy

zusammenklappen.

- **WARNUNG:** Keinerlei nicht vom Hersteller genehmigte Matratzen hinzufügen.
- Verwenden Sie keine nicht vom Hersteller genehmigten Zubehörteile.

Die Abbildungen in Bezug auf die Textildetails können von der gekauften Kollektion abweichen. Weitere Informationen finden Sie auf unserer Website: www.pepperego.com

ARTIKELMERKMALE

- Dieser Artikel ist fortlaufend nummeriert.
- Seggiolino Pop-Up ist ein umkehrbarer Sitz: mit Blick auf die Mama oder in die weite Welt.
- Die Abbildungen in Bezug auf die Textildetails können von der gekauften Kollektion abweichen.**

GERAUCHSANWEISUNG

- 1 **FRONTTEIL:** Um das Frontteil anzubringen, die Befestigungen in die Armlehnen führen und bis zum Klicken in Richtung Kindersitz drücken (Abb_a). Um das Frontteil abzunehmen, auf die beiden Tasten (Abb_b) drücken und herausziehen (Abb_c). Das Frontteil nur von einer Seite her öffnen, um das Hineinsetzen und Herausheben des Kindes zu erleichtern.
- 2 **RÜCKENLEHNE:** Zum Einstellen der Rückenlehne, den Griff (Abb_a) nach oben ziehen und die Rückenlehne in die gewünschte Position bringen (Abb_b). Die Rückenlehne ist in verschiedene Positionen verstellbar.
- 3 **FUSSSTÜTZE:** Vor dem Einstellen der Fußstütze überprüfen, ob der Bezug der Fußstütze auf die jeweiligen Halterungen gezogen ist, andernfalls darüberziehen. Zum Verstellen der Fußstütze beidseitig die Einraststieber nach vorne (in Pfeilrichtung ziehen Abb_a) und die Fußstütze in die gewünschte Position schwenken (Abb_b).
- 4 **FÜNF-PUNKT-SICHERHEITSGURT:** Stecken Sie zum Schließen des Sicherheitsgurtes die zwei Schnallen des Bauchgurtes (mit angeschlossenen Schultergurten (Pfeil_a) bis zum Einrasten in den Beingurt (Pfeil_b). Drücken Sie zum Öffnen des Sicherheitsgurtes den runden Knopf in der Mitte der Schnalle (Pfeil_c) und ziehen Sie den Bauchgurt nach außen (Pfeil_d).
- 5 Den Beckengurt beidseitig in Pfeilrichtung (Pfeil_a) festziehen, zum Lockern des Gurts in die entgegengesetzte Richtung ziehen.
- 6 Zur Höhenregulierung der Sicherheitsgurte die beiden Schnallen auf der Rückseite der Lehne herausziehen. Ziehen Sie die Schultergurte zu sich heran (Pfeil_a) bis die Schnallen ausrasten. Dann die Schnallen in die Ösen an der Lehne stecken (Pfeil_b). Die Schultergurte aus der Schutztasche ziehen (Pfeil_c) und in die geeignete Öse einführen (Pfeil_d); dann die beiden Schnallen wieder hinter der Rückenlehne einrasten (Pfeil_e). Die Schnallen müssen hörbar einrasten, damit sie fest sitzen (Abb_f).
- 7 **VERDECK:** Die Anschlussstellen am Verdeck in die Anschlüsse am Buggy (Abb_a) stecken und auf beiden Seiten mit den Gummibändern befestigen (Abb_b). Zum Abnehmen des Verdecks: Befestigungen herausziehen und Verdeck abnehmen.
- 8 Über den doppelten Reißverschluss kann das Verdeck erweitert werden (Abb_a) Öffnen und Verdeck zum Ausklappen herausziehen (Abb_b).
- 9 Vorne hat es eine Sonnenblende für mehr Schatten

- (Abb. c) und eine Öse zum Aufhängen für das Lieblingsspielzeug (Abb. d).
- 10 VERDECK: Die Fußablage hochheben, Sitzsack aufziehen, festknöpfen (Abb. a) und unter dem Rückhaltebügel hindurchführen (Abb. b). Sitzsack an den Seiten der Fußstütze (Abb. c) und innen am Sitz festknöpfen (Abb. d).
 - 11 ANBRINGEN DES KINDERSITZES AUF DEM UNTERGESTELL: Der Book Seat kann am Untergestell entweder zur Mutter oder zur Straße gerichtet angebracht werden. Mittig auf dem Untergestell auf den Symbolen (Abb. a) positionieren und mit beiden Händen nach unten drücken, bis er mit einem Klicken einrastet (Abb. b). Um sich der korrekten Anbringung zu vergewissern, den Sitz am Frontteil fassen und nach oben ziehen.
 - 12 LÖSEN DES KINDERSITZES VOM UNTERGESTELL: Auf die beiden Tasten auf den Armlehnen drücken (Abb. a) und dann auf die beiden Hebel darunter (Abb. b) und dabei den Sitz (Abb. c) bis zum Aushaken nach oben ziehen. Wenn die Rückenlehne vollkommen nach vorn gestellt ist (in der geschlossenen Position zur Umgebung hin), kann der Sitz nicht vom Gestell gelöst werden (Abb. d). Daher die Rückenlehne bis in die Benutzungsposition zurückdrehen und den Sitz vom Gestell lösen (Abb. e).
 - 13 ZUSAMMENKLAPPEN: Zum Zusammenklappen des Kindersitzes auf dem Untergestell in der zur Straße gerichteten Version, den Griff zur Einstellung der Rückenlehne drücken (Abb. a) und ganz nach vorn drehen (Abb. b). Zum Öffnen die Rückenlehne nach hinten (bis zum Klicken) in die Benutzungsposition drehen (Abb. c). Zum Zusammenklappen des Buggys mit zur Mutter gerichtetem Kindersitz, die Rückenlehne ganz umklappen (Abb. d).
 - 14 ABNEHMBARER BEZUG: Den Bezug seitlich von den Armlehnen (Abb. a) und der Rückenlehne (Abb. b) abknöpfen, den Bezug von der Fußstütze abziehen (Abb. c), die seitlichen Schlaufen (Abb. d) lösen, den Gurt von beiden Seiten abschrauben (Abb. e) und die Gurte herausziehen, dann von oben (durch Drücken von unter dem Kindersitz her) den Schrittgurt herausziehen (Abb. f).

SERIENNUMMER

- 15 Am Seggiolino Pop-Up sind Informationen zum Produktionsdatum des Kinderwagens angebracht. Produktname, Produktionsdatum und Seriennummer des Sitzes. Diese Informationen sind unerlässlich im Falle von Reklamationen.

THE ORIGINAL ACCESSORY PEGPEREGO

Zubehörteile von PegPerego sind nützliche und praktische Hilfsmittel, die Eltern das Leben leichter machen. Entdecken Sie alle speziellen Zubehörteile für Ihr Produkt unter www.pegperego.com.

REINIGUNG UND PFLEGE

REINIGUNG DES ARTIKELS: vor Witterungseinflüssen schützen: Wasser, Regen oder Schnee; eine längere Bestrahlung durch die Sonne kann zu Farbänderungen der verschiedenen Materialien führen; diesen Artikel an einem trockenen Ort aufbewahren.

REINIGUNG DES SITZES: die Kunststoffteile regelmäßig mit einem feuchten Lappen reinigen – keine Lösungsmittel oder ähnliche Produkte verwenden; sämtliche Metallteile trocken halten, um einem eventuellen Rosten vorzubeugen; alle beweglichen Teile (Einstellungsmechanismen, Befestigungsmechanismen, Räder,...) von Staub oder Sand unbedingt sauber halten und, wenn nötig, mit Leichtöl schmieren.

REINIGUNG DER STOFFTEILE:

- Die Stoffteile abbürsten, um Staub zu entfernen.
- Zum Waschen beachten Sie bitte das in den Produktbezug eingenahte Etikett.
- Nicht bleichen.
- Nicht bügeln.
- Nicht Trockenreinigen.
- Nicht mit Lösungsmitteln behandeln.
- Nicht im Wäschetrockner mit rotierender Trommel trocknen.

PEGPEREGO S.P.A.

Das Unternehmen PegPerego SpA wendet ein Qualitätsmanagementsystem an, das von TÜV Italia Srl nach der Norm ISO 9001 zertifiziert wurde. PegPerego kann zu jedem beliebigen Zeitpunkt Änderungen an den in dieser Veröffentlichung beschriebenen Modellen sowohl aus technischen, als auch aus kommerziellen Gründen vornehmen.

KUNDENDIENST PEGPEREGO

Sollten Teile des Modells verloren gehen oder beschädigt werden, ersetzen Sie diese bitte ausschließlich durch originale PegPerego-Teile. Für Reparaturen, Ersatzteile, Produktinformationen und Anbieter von originalen Ersatzteilen und Zubehör wenden Sie sich bitte an den PegPerego Kundendienst. Halten Sie hierfür, wenn möglich, die Seriennummer des betreffenden Produktes bereit.

Tel. 0039/039/60.88.213

E-Mail assistenza@pegperego.com

Webseite www.pegperego.com

Alle Rechte geistigen Eigentums bezüglich der Inhalte dieser Bedienungsanleitung gehören PegPerego S.p.A. und werden von den geltenden Bestimmungen geschützt.

ES_Español

Le agradecemos haber elegido un producto PegPerego.



ADVERTENCIA

**IMPORTANTE: LEER
DETENIDAMENTE Y
MANTENERLAS PARA FUTURAS
CONSULTAS.**

**La seguridad del niño podría
ponerse en riesgo en caso
de incumplimiento de estas
instrucciones.**

- _ Este artículo ha sido diseñado para transportar a 1 niño.
- _ No utilizar este artículo para un número de ocupantes superior al previsto por el fabricante.
- _ Este producto está homologado para niños desde el nacimiento hasta alcanzar el peso máximo (o edad) indicados en el manual de instrucciones del chasis usado en combinación con el mismo.
- _ Este artículo se ha diseñado para utilizarlo junto con los productos PegPerego Ganciomatic. Consulte nuestro sitio web para obtener más información: www.pegperego.com
- _ **ADVERTENCIA:** las operaciones de ensamblaje y preparación del artículo deben ser efectuadas solo por adultos.
- _ No utilizar este artículo si alguna de sus partes falta o está averiada.
- _ **ADVERTENCIA: Usar siempre el sistema de retención. Usar siempre el cinturón de seguridad de 5 puntos**
Enganchar siempre la correa de la cintura a la correa de separación de las piernas.
- _ Para los bebés se recomienda el uso del respaldo en la posición más reclinada.
- _ **ADVERTENCIA: no dejar nunca al niño desatendido.**
- _ **ADVERTENCIA: asegurarse de que todos los dispositivos de cierre están engranados antes del uso.**
- _ **ADVERTENCIA: para evitar lesiones, asegúrese de que el**

niño se mantiene alejado durante el desplegado y el plegado de este producto.

ADVERTENCIA: este producto no es un juguete.

No permita que el niño juegue con este producto.

- _ Preste atención a la presencia del niño al efectuar operaciones de regulación de los diferentes mecanismos (por ejemplo: asa, respaldo, barra frontal, capota).
- _ La barra frontal no está diseñada para soportar el peso del niño; la barra frontal no está diseñada para levantar el asiento con el peso del niño. La barra frontal no sustituye al cinturón de seguridad.
- _ No utilice este artículo cerca de escaleras o escalones, fuentes de calor, llamas u objetos peligrosos al alcance del niño.
- _ Utilice exclusivamente los repuestos provistos o aconsejados por el fabricante/distribuidor.
- _ **ADVERTENCIA:** no use la burbuja para la lluvia (si corresponde) en interiores, y compruebe siempre que el niño no tenga calor; nunca la coloque cerca de fuentes de calor y preste atención a los cigarrillos. La burbuja para la lluvia no se debe utilizar en un cochecito que no tenga una capota o un parasol para montarla. Utilice la burbuja para la lluvia solo bajo la supervisión de un adulto. Asegúrese de que la burbuja para la lluvia no interfiera con ningún mecanismo en movimiento del chasis o el cochecito; quite siempre la burbuja para la lluvia antes de cerrar el chasis o cochecito.
- _ **ADVERTENCIA:** no añada ningún colchón no aprobado por el fabricante.
- _ No utilice accesorios no aprobados por el fabricante.

Las imágenes referidas a los detalles textiles pueden diferir de la colección comprada. Consulte nuestro sitio web para obtener más información: www.pegperego.com

CARACTERÍSTICAS DEL ARTÍCULO

- Este artículo posee una numeración consecutiva.
- Seggiolino Pop-Up es un asiento reversible: hacia atrás o hacia delante.

Las imágenes referidas a los detalles textiles pueden diferir de la colección comprada.

INSTRUCCIONES DE USO

- 1 **BARRA FRONTAL:** Para enganchar la barra frontal, acompañar los ganchos en los brazos de la silla y empujar hacia la silla hasta el encastre (fig_a). Para sacar la barra frontal, pulsar las dos teclas (fig_b) y extraer (fig_c). Abrir la barra frontal sólo de un lado para facilitar la entrada y la salida del niño.
- 2 **RESPALDO:** para regular el respaldo, alce la manilla (fig_a) y réclinelo en la posición deseada (fig_b). El respaldo se puede regular en distintas posiciones
- 3 **REPOSAPIÉS:** antes de regular el reposapiés, compruebe que el saco correspondiente esté calzado en sus soportes, y cálcelo si no lo está. Para bajarlo, empujar hacia abajo las dos palancas (fig_a). Para alzarlo, empujar el reposapiés hacia arriba (fig_b).
- 4 **CINTURÓN DE SEGURIDAD DE 5 PUNTOS:** Para engancharlo, introducir las dos hebillas del cinturón ventral (con los tirantes enganchados como muestra la flecha_a) en la tira entropiernas hasta oír el clic (flecha_b). Para desengancharlo, pulsar el botón redondo colocado en el centro de la hebillas (flecha_c) y tirar hacia afuera del cinturón ventral (flecha_d).
- 5 Para ajustar la correa de la cintura, tirar de ambos lados en el sentido de la flecha (flecha_a); para aflojarla, deslizarla en sentido contrario.
- 6 Para regular la altura de los cinturones de seguridad es necesario desenganchar en la parte posterior del respaldo de las dos hebillas.
Tire hacia sí los tirantes (flecha_a) hasta desenganchar las hebillas y pasarlas por las ranuras del respaldo (flecha_b). Saque los tirantes del saco (flecha_c) y páselos por la ranura más adecuada (flecha_d), finalmente vuelva a enganchar las dos hebillas detrás del respaldo (flecha_e). Un clic determina que se han enganchado correctamente las hebillas (fig_f).
- 7 **CAPOTA:** introduzca los enganches de la capota en los enganches de la silla (fig_a) y fíjela lateralmente con los elásticos (fig_b). Para desmontar la capota: extraiga los enganches y desenganchela.
- 8 La capota es extensible gracias a una cremallera doble (fig_a): ábrala y extienda la capota para ampliarla (fig_b).
- 9 Está equipada con una sección adicional en la parte delantera para dar más sombra (fig_c) y de una ranura en el que colgar su juguete favorito (fig_d).
- 10 **CUBREPIÉS:** Alce el reposapiernas, calce el cubrepies y abotónelo abajo (fig_a); haga pasar el cubrepies por debajo de la barra frontal (fig_b).
Abotone el cubrepies en el lateral del reposapiés (fig_c) y al interior del asiento (fig_d).
- 11 **ENGANCHE DE LA SILLA EN EL CARRITO:** Book Seat se puede enganchar en el carrito orientada hacia la mamá o hacia la calle. Colocarla en posición central en el carrito en coincidencia con los símbolos (fig_a) y presionar hacia abajo con ambas manos hasta el encastre (fig_b). Para asegurar el enganche correcto, sujetar la silla por la barra frontal y tirar hacia arriba.
- 12 **DESENGANCHE DE LA SILLA DEL CARRITO:** pulsar las dos teclas situadas en los brazos de la silla (fig_a) y luego las dos palancas situadas debajo (fig_b) tirando de la silla hacia arriba (fig_c) hasta el desenganche. Si el respaldo está completamente plegado hacia delante (en la posición de cierre "con vista al mundo"), no es posible desenganchar la silla del chasis (fig_d). Entonces, lleve el respaldo hacia atrás hasta la posición de uso, y desenganche la silla del chasis (fig_e).
- 13 **CIERRE:** para cerrar sobre el carrito la silla orientada hacia la calle, presionar el tirador de regulación

del respaldo (fig_a) y girarlo completamente hacia delante (fig_b). Para abrirlo, lleve el respaldo hacia atrás (hasta que haga clic), en la posición de uso (fig_c). Para cerrar la silla de paseo orientada hacia la mamá, reclinar completamente el respaldo (fig_d).

- 14 **EXTRACCIÓN DEL TAPIZADO:** desabroche el tapizado en la parte lateral de los repozabrazos (fig_a) y del respaldo (fig_b), extraiga el tapizado del reposapiés (fig_c), desenganche los elásticos laterales (fig_d), destornille la correa a ambos lados (fig_e) y extraiga las correas; por último, extraiga desde arriba (empujando desde abajo de la silla) la correa de la entropierna (fig_f).

NÚMEROS DE SERIE

- 15 Seggiolino Pop-Up incluye información relativa a la fecha de producción del mismo.
 - Nombre del producto, fecha de producción y numeración de serie del asiento (fig_a) y del cochecito (fig_b).Estas informaciones son indispensables en caso de reclamación.

THE ORIGINAL ACCESSORY PEGPEREGO

Los accesorios PegPerego han sido concebidos como una ayuda útil y práctica destinada a simplificar la vida de padres y madres. Descubra todos los accesorios para su producto PegPerego en www.pegperego.com

LIMPIEZA Y MANTENIMIENTO

MANTENIMIENTO DEL PRODUCTO: proteger contra agentes atmosféricos (agua, lluvia o nieve). Una exposición continua y prolongada al sol podría causar cambios de color de muchos materiales. Conservar este producto en un lugar seco.

LIMPIEZA DEL ASIENTO: Limpiar periódicamente las partes de plástico con un paño húmedo sin usar solventes u otros productos similares. Mantener secas todas las partes de metal para prevenir la oxidación. Mantener limpias todas las partes móviles (dispositivo de regulación, de enganche, ruedas...) quitando el polvo o la arena y, en caso necesario, engrasarlas con aceites ligeros.

LIMPIEZA DE LAS PARTES DE TEJIDO: Cepillar las partes de tejido para protegerlas del polvo.

- Para el lavado atenerse a la etiqueta cosida a la bolsa del producto.
- No utilizar lejía a base de cloro.
- No planchar.
- No lavar en seco.
- No eliminar las manchas con disolventes.
- No secar en secadoras con tambor rotativo.

PEGPEREGO S.P.A

PegPerego SpA es una empresa con sistema de gestión de la calidad certificado por TÜV Italia Srl, de acuerdo con la norma ISO 9001.

La certificación ofrece a los clientes y a los consumidores la garantía de transparencia y de confianza en cuanto a los procedimientos de trabajo de la empresa.

SERVICIO DE ASISTENCIA PEGPEREGO

Si se pierden o dañan algunas partes del modelo, utilizar únicamente repuestos originales PegPerego. Para cualquier reparación, sustitución, información acerca de los productos, venta de repuestos originales y accesorios, contactar con el Servicio de Asistencia PegPerego indicando el número de serie del producto.

tel. 0039/039/60.88.213

e-mail assistenza@pegperego.com

sito internet www.pegperego.com

Todos los derechos de propiedad intelectual sobre los contenidos de este manual de instrucciones pertenecen a PegPerego S.p.A. y están protegidos por las leyes vigentes.

PT_Português

Obrigado por ter adquirido um produto PegPerego.



AVISOS

IMPORTANTE - LEIA CUIDADOSAMENTE E GUARDE PARA REFERÊNCIA FUTURA.

A segurança da criança pode ser colocada em risco se não forem aplicadas estas instruções.

- _ Este artigo foi projetado para o transporte de 1 criança no assento.
- _ Não utilize este artigo para um número de ocupantes maior que o previsto pelo fabricante.
- _ Este produto foi aprovado para crianças desde o nascimento até ao peso máximo (ou idade) indicado no manual de instruções do carrinho utilizado em combinação com o mesmo.
- _ Este artigo foi projetado para ser utilizado juntamente com os produtos PegPerego Ganciomatic. Para mais informações, consulte o nosso sítio internet: www.pegperego.com
- _ AVISO As operações de montagem e de preparação do artigo devem ser realizadas somente por adultos.
- _ Não utilize este artigo se alguma parte estiver partida, solta ou faltar.
- _ **AVISO: utilize sempre o sistema de retenção sempre que o seu filho estiver no assento. Utilize sempre o cinto de segurança de cinco pontos.**
Encaixe sempre o cinto abdominal no cinto entrepernas.
- _ Para crianças recém-nascidas, é recomendável regular o encosto na posição mais baixa.
- _ **AVISO Nunca deixe a criança abandonada.**
- _ **AVISO Antes do uso, verifique se todos os pontos de encaixe estão bem fixos antes de usar o produto**
- _ **AVISO Para evitar ferimento, assegure-se de que o seu filho**

está afastado do produto, enquanto o abre e fecha

AVISO Não deixe que o seu filho brinque com este produto.

Este artigo não é um brinquedo.

- _ Preste atenção na presença da criança quando estiver a realizar operações de regulação dos mecanismos (pega, encosto).
- _ A barra de proteção frontal não foi projetada para suportar o peso da criança; a barra de proteção frontal não foi projetada para erguer o assento com o peso da criança. A barra de proteção frontal não substitui o cinto de segurança.
- _ Não utilize o artigo nas proximidades de escadas ou degraus; não utilize perto de fontes de calor, chamas abertas ou objetos perigosos que estiverem ao alcance dos braços da criança.
- _ Utilize exclusivamente as peças sobresselentes fornecidas ou aconselhadas pelo fabricante/distribuidor.
- _ AVISO: não utilize a capa de chuva (se houver) em ambientes fechados e controle sempre se a criança não está quente; nunca coloque perto de fontes de calor e tome cuidado com cigarros. A capa de chuva não deve ser usada num carrinho sem capota ou para-sol capaz de o receber. Use a capa de chuva apenas sob a supervisão de um adulto. Certifique-se de que a capa de chuva não interfere com nenhum mecanismo em movimento do carrinho; retire sempre a capa de chuva antes de fechar o seu carrinho.
- _ AVISO Não adicione nenhum colchão não aprovado pelo fabricante.
- _ Não utilize acessórios não aprovados pelo fabricante.

As imagens relativas aos pormenores têxteis podem diferir da coleção adquirida.

Para mais informações, consulte o nosso sítio internet: www.pegperego.com

CARACTERÍSTICAS DO ARTIGO

- Este artigo foi numerado de modo progressivo.
- Seggiolino Pop-Up é uma cadeirinha reversível: pode ficar de frente para a mãe ou de frente para a rua.
As imagens relativas aos pormenores têxteis podem diferir da coleção adquirida.

INSTRUÇÕES DE USO

- 1 **BARRA DE PROTEÇÃO FRONTAL:** Para fixar a barra de proteção frontal, encaixe os engates nos braços, empurre em direção à cadeirinha até ouvir o clique de engate (fig. a). Para remover a barra de proteção frontal, prima os dois botões (fig. b) e retire (fig. c). Abra a barra de proteção frontal somente de um lado para facilitar a entrada e a saída da criança.
- 2 **ENCOSTO:** para regular o encosto, erga a pega (fig. a) e recline-o na posição desejada (fig. b). O encosto é regulável em várias posições.
- 3 **DESCANSO PARA PERNAS:** antes de regular o descanso para pernas, verifique se o revestimento do descanso está enfiado nos respetivos suportes e, em caso contrário, enfie-o. Para baixar, empurre para baixo as duas alavancas e abaixe (fig. a); para erguer, empurre o descanso para pernas para cima (fig. b).
- 4 **CINTO DE SEGURANÇA DE 5 PONTOS:** para apertar, insira as duas fivelas do cinto abdominal (com tiras enfiadas seta a) no cinto entrepernas até ouvir o clique (seta b). Para soltar, prima o botão redondo situado no centro da fivela (seta c) e puxe para fora o cinto abdominal (seta d).
- 5 Para apertar o cinto abdominal, puxe, em ambos os lados, no sentido da seta (seta a); para o soltar, atue no sentido contrário.
- 6 Para regular a altura dos cintos de segurança, é necessário soltar as duas fivelas situadas atrás do encosto; Puxe em sua direção as precintas (seta a) até soltar as fivelas e enfie-as nas aberturas do encosto (seta b). Puxe as precintas da forra (seta c) e enfie-as na abertura mais adequada (seta d); por fim, enganche de novo as duas fivelas atrás do encosto (seta e). O engate correto das fivelas é determinado pelo clique (fig. f).
- 7 **CÁPOTA:** enfie os engates da capota nos engates da cadeirinha (fig. a) e fixe-a na lateral com os elásticos (fig. b).
Para remover a capota: puxe os engates e solte-a.
- 8 A capota é extensível graças a um fecho de correr duplo (fig. a), abra-o e estique a capota para a alongar (fig. b).
- 9 Possui uma aba na parte dianteira para mais sombra (fig. c) e um anel no qual pendurar o brinquedo preferido da criança (fig. d).
- 10 **MANTA:** Erga o descanso para pernas, enfie a manta e abotoe-a por baixo (fig. a), passando a manta por baixo da barra de proteção frontal (fig. b). Abotoe a manta na lateral do descanso para pernas (fig. c) e na parte interna do assento (fig. d).
- 11 **ENCAIXE DA CADEIRINHA NO CARRINHO:** a Book Seat pode ser encaixada no carrinho virada para a mãe ou para a rua. Posicione-a no centro do carrinho na altura dos símbolos (fig. a) e prima para baixo com ambas as mãos até ouvir o clique de engate (fig. b). Para se certificar do engate correto, pegue a cadeirinha pela barra de proteção frontal e puxe-a para cima.
- 12 **DESENCAIXE DA CADEIRINHA DO CARRINHO:** prima os dois botões situados nos braços da cadeirinha (fig. a) e, em seguida, as duas alavancas situadas embaixo (fig. b) puxando para cima a cadeirinha (fig. c) até soltá-la. Se o encosto estiver reclinado completamente para a frente (na posição fechada de frente para a rua), não é possível desencaixar a cadeirinha do carrinho (fig. d). Assim, rode o encosto para trás até à posição de uso e desencaixe do carrinho (fig. e).

- 13 **FECHAMENTO:** para fechar a cadeirinha no carrinho na versão de frente para a rua, prima a pega para a regulação do encosto (fig. a) e rode-a completamente para a frente (fig. b). Para abri-la, rode o encosto para trás (até ouvir o clique), na posição de uso (fig. c). Para fechar o carrinho com a cadeirinha de frente para a mãe, recline completamente o encosto (fig. d).
- 14 **REMOÇÃO DO REVESTIMENTO:** desabotoe a forra na lateral dos braços (fig. a) e do encosto (fig. b), tire a forra do apoio para os pés (fig. c), solte os elásticos laterais (fig. d), desaparafuse o cinto de ambos os lados (fig. e) e tire os cintos; por fim, tire por cima (empurrando por baixo da cadeirinha) o cinto entrepernas (fig. f).

NÚMEROS DE SÉRIE

- 15 Seggiolino Pop-Up , contém as informações referentes à data de fabrico da mesma.
 - Nome do produto, data de fabrico e número de série da cadeirinha.
Estas informações são indispensáveis em caso de reclamação.

OS ACESSÓRIOS ORIGINAIS PEGPEREGO

Os acessórios PegPerego foram concebidos como um auxílio útil e prático para simplificar a vida dos pais. Descubra todos os acessórios específicos para o seu produto PegPerego em www.pegperego.com

LIMPEZA E MANUTENÇÃO

As operações de limpeza devem ser realizadas somente por adultos.

MANUTENÇÃO DO ARTIGO: proteja contra as intempéries: água, chuva ou neve; a exposição contínua e prolongada ao sol pode causar alterações na cor de muitos materiais; guarde este artigo num local seco. Faça os controlos e intervenções de manutenção nas partes principais a intervalos regulares.

LIMPEZA DO CHASSIS: periodicamente, limpe as partes em plástico com um pano húmido sem utilizar solventes ou outros produtos semelhantes; mantenha secas todas as partes em metal para prevenir a ferrugem; mantenha todas as partes em movimento (mecanismos de regulação, mecanismos de engate, rodas...) limpas de pó ou areia e, se necessário, lubrifique-as com óleo leve.

PEGPEREGO S.p.A.

A PegPerego SpA é uma empresa com sistema de gestão da qualidade certificado pela TÜV Italia Srl, de acordo com a norma ISO 9001.

A PegPerego poderá realizar, a qualquer momento, alterações nos modelos descritos nesta publicação, por motivos de natureza técnica ou comercial.

SERVIÇO DE ASSISTÊNCIA PEGPEREGO

Se, por acaso, partes do modelo forem perdidas ou danificadas, use apenas peças sobresselentes originais da PegPerego. Para eventuais reparações, substituições, informações sobre os produtos, venda de peças originais e acessórios, contacte o Serviço de Assistência PegPerego indicando o número de série do produto.

tel. 0039/039/60.88.213

linha verde: 800/147.414

e-mail assistenza@pegperego.com

site internet www.pegperego.com

Todos os direitos de propriedade intelectual relativos aos conteúdos deste manual de instruções pertencem à PegPerego S.p.A. e estão protegidos pelas leis vigentes.

NL_Nederlands

Wij danken u voor de keuze van een PegPerego product.



WAARSCHUWING! BELANGRIJK: LEES ZORGVULDIG EN BEWAAR VOOR LATERE RAADPLEGING.

Het kind kan gevaar lopen als u deze instructies niet opvolgt.

- Dit artikel is ontworpen voor het vervoer van 1 kind.
- Gebruik dit artikel niet voor meer dan het door de fabrikant voorziene aantal kinderen.
- Dit product is gehomologeerd voor kinderen vanaf de geboorte tot aan het maximale gewicht (of leeftijd) aangegeven in de gebruikshandleiding van het onderstel dat in combinatie ermee gebruikt wordt
- Dit artikel is bedoeld voor gebruik in combinatie met de producten PegPerego Ganciomatic. Raadpleeg onze website www.pegperego.com voor meer informatie
- **WAARSCHUWING:** het assembleren en de voorbereiding van het artikel mogen alleen door volwassenen worden uitgevoerd.
- Dit artikel niet gebruiken als er delen ontbreken of stuk zijn.
- **WAARSCHUWING: Altijd het veiligheidstuigje gebruiken. Gebruik altijd de 5-punts veiligheidsgordel.**
Maak het buikriempje altijd vast aan het riempje voor tussen de benen.
- Bij baby's wordt aanbevolen om de rugleuning volledig naar achteren te klappen.
- **WAARSCHUWING: Nooit het kind zonder toezicht laten.**
- **WAARSCHUWING: controleer vóór het gebruik of alle blokkeermechanismen correct zijn vastgemaakt.**
- **WAARSCHUWING: zorg ervoor dat het kind uit de buurt is**

tijdens het inen uitklappen van het product om letsel te voorkomen.

- **WAARSCHUWING: dit artikel is geen speelgoed. Laat het kind niet met dit artikel spelen.**
- Let op de aanwezigheid van het kind wanneer u de mechanismen gaat regelen (vb. handgreep, rugleuning, voorbeugel, kap).
- De voorbeugel is niet ontworpen om het gewicht van het kind te dragen; de voorbeugel is niet ontworpen om het zitje met het gewicht van het kind op te tillen. De voorbeugel is geen vervanging voor de veiligheidsgordel.
- Het product niet gebruiken in de buurt van trappen of treden, warmtebronnen, open vuur of gevaarlijke voorwerpen die binnen armreik van het kind zijn.
- Gebruik uitsluitend reserveonderdelen die door de fabrikant/verdelers worden geleverd of aanbevolen zijn.
- **WAARSCHUWING:** de regenkap (indien aanwezig) niet in gesloten omgevingen gebruiken, controleer altijd of het kind het niet te warm krijgt; nooit in de buurt van warmtebronnen plaatsen en let op voor sigaretten. De regenkap mag niet op een wandelwagen worden gebruikt zonder kap of zonnenscherm om die erop aan te brengen. Gebruik de regenkap alleen onder toezicht van een volwassene. Zorg ervoor dat de regenkap geen enkel bewegend mechanisme van de wandelwagen kan hinderen; verwijder de regenkap altijd voordat u uw wandelwagen gaat sluiten.
- **WAARSCHUWING:** leg er geen extra matrasje in dat niet goedgekeurd is door de fabrikant.
- Gebruik geen accessoires die niet door de fabrikant zijn goedgekeurd.

De afbeeldingen van de stofdetails kunnen verschillen van de gekochte collectie.
U vindt meer informatie op onze website: www.pegperego.com

PRODUCTEIGENSCHAPPEN

- Het product is olopend genummerd.
 - De Seggiolino Pop-Up is een omkeerbaar stoeltje: het kan zowel naar de moeder als naar voren gekeerd zijn.
- De afbeeldingen van de stofdetails kunnen verschillen van de gekochte collectie.**

GEBRUIKSAANWIJZINGEN

- 1 **VOORBEUGEL:** om de voorbeugel te bevestigen steekt u de bevestigingen in de armsteunen en duwt u richting het zitje tot u hem hoort vastklikken (fig. a). Om de voorbeugel te verwijderen drukt u op de twee knoppen (fig. b) en haalt u hem eruit (fig. c). Maak de voorbeugel slechts aan één kant open om het erin zetten en eruit halen van het kind te vergemakkelijken.
- 2 **RUGLEUNING:** om de rugleuning te verstellen brengt u de handgreep omhoog (fig. a) en klapt u de rugleuning in de gewenste positie (fig. b). De rugleuning is verstelbaar en kan in verschillende standen gezet worden.
- 3 **BENENSTEUN:** zorg ervoor, dat voorafgaand aan het verstellen van de benensteun de afdekking juist is aangebracht; zo niet, doe dit dan alsnog. Om de benensteun naar onder te zetten, duwt u de twee hendeltjes naar onder (afb. a); naar boven duwt u de benensteun gewoon naar boven (afb. b).
- 4 **VIJFPUNTSVEILIGHEIDSGORDEL:** om deze te sluiten steekt u de twee gespen van het buikriempje (met bevestigde schouderriemen pijl. a) in het riempje tussen de benen, tot u het hoort klikken (pijl. b). Om hem los te maken drukt u op de ronde knop in het midden van de gesp (pijl. c) en trekt u het buikriempje eruit (pijl. d).
- 5 **Trek aan beide kanten in de richting van de pijl (pijl. A) om de heupgordel strak te trekken. Duw de gordel in tegenovergestelde richting om de gordel losser te maken.**
- 6 **Om de hoogte van de veiligheids gordels te regelen, moeten beide gespen achter aan de rug losgehaakt worden.**
Trek de schouderriemen naar u toe (pijl. a) tot de gespen loskomen en steek ze in de gaten van de rugsteun (pijl. b). Maak de schouderriemen vrij (pijl. c) en steek ze in het gepaste gat (pijl. d); haak beide riemen tot slot weer vast achter de rug (pijl. e). De gespen zijn correct vastgehaakt wanneer men een klik hoort (fig. f).
- 7 **KAP:** schuif de bevestigingen van de kap op de bevestigingen van het stoeltje (afb. a) en maak de kap aan de zijkanen vast met de elastieken (afb. b). Om de kap te verwijderen: schuif de bevestigingen eraf en maak de kap los.
- 8 **De kap kan worden uitgeschoven dankzij een dubbele rits (fig. a): open en trek aan de kap om die te verlengen (fig. b).**
- 9 **Aan de voorzijde is een scherm voorzien om meer schaduw te bieden (fig. c) en een gat waaraan u het favoriete speeltje van uw kind kunt vastmaken (fig. d).**
- 10 **DEKJE:** Breng de voetensteun omhoog, breng het dekje aan en maak de knopen aan de onderkant vast (afb. a); schuif het dekje onder de veiligheidsstang (afb. b).
Knop het dekje aan de zijkant vast aan de benensteun (fig. c) en aan de binnenkant aan de zitting (fig. d).
- 11 **HET ZITJE OP HET ONDERSTEL BEVESTIGEN:** de Book Seat kan zowel met de voorkant naar de moeder toe als naar de straat toe gericht op het onderstel worden gezet. Plaats het zitje in het midden van het onderstel in overeenstemming met de symbolen (fig. a) en duw

het zitje met beide handen naar beneden tot het met een klik op zijn plaats komt te zitten (fig. b). Om er zeker van te zijn dat het zitje goed vastzit, pakt u het zitje aan de voorbeugel vast en tilt u het op.

- 12 **HET ZITJE VAN HET ONDERSTEL AFHALEN:** druk op de twee knoppen op de armsteunen van het zitje (fig. a) en daarna op de twee hendels eronder (fig. b) en trek het zitje omhoog (fig. c) totdat het loskomt. Als de rugleuning volledig naar voren geklapt is (in de dichtgeklapte stand met de voorkant naar de buitenwereld toe gericht) kan het zitje niet van het frame losgemaakt worden. Draai daarom de rugleuning naar achteren tot in de gebruikpositie en maak het zitje van het frame los (fig. e).
- 13 **INKLAPPEN:** om de wandelwagen met het zitje op het onderstel met de voorkant naar de straat toe gericht in te klappen, drukt u de hendel voor het verstellen van de rugleuning in (fig. a) en draait u hem helemaal naar voren (fig. b). Om hem open te klappen draait u de rugleuning naar achteren (tot u een klik hoort in de gebruikpositie (fig. c)). Om de wandelwagen met het zitje met de voorkant naar de moeder toe gericht in te klappen moet u de rugleuning helemaal naar achteren klappen (fig. d).
- 14 **AFNEEMBARE BEKLEDING:** maak de knopen van de zak aan de zijkant van de armsteunen (fig. a) en de rugleuning los (fig. b), schuif de zak van de voetensteun af (fig. c), maak de elastieken aan de zijkant los (fig. d), schroef de gordel aan beide kanten los (fig. e) en trek de riempjes eruit, trek tot slot het riempje tussen de benen er van bovenaf uit (door aan de onderkant van het zitje te duwen) (fig. f).

SERIENUMMERS

- 15 Seggiolino Pop-Up geeft informatie over de productiedatum.
 - Naam van het product, productiedatum en serienummer van het zitje.Deze gegevens zijn noodzakelijk in geval van een klacht.

THE ORIGINAL ACCESSORY PEGPEREGO

De accessoires van PegPerego zijn ontworpen als nuttige, praktische hulpmiddelen die het leven van ouders makkelijker maken. Ontdek alle accessoires voor jouw PegPerego-product op www.pegperego.com

ONDERHOUD EN REINIGEN

HET ARTIKEL ONDERHOUDEN: bescherm het tegen weer en wind; water, regen of sneeuw; een langdurige en continue blootstelling aan zonnestralen kan vele materialen doen verkleuren; bewaar het op een droge en beschutte plaats.

REINIGING VAN HET STOELTJE: reinig regelmatig de plastic delen met een vochtige doek, zonder verdunners of andere dergelijke producten; houd de metalen delen droog zodat ze niet kunnen roesten; houd alle bewegende delen schoon (stelmechanismen, sluitmechanismen, wielen...), zorg dat er geen stof of zand op blijft zitten en smeer ze indien nodig met een lichte olie.

DE DELEN IN STOF REINIGEN:

- borstel de stoffen delen om het stof te verwijderen;
- volg bij het wassen de instructies op het etiket dat in de hoes van het product is genaaid;
- geen chloorhoudend bleekmiddel gebruiken;
- niet strijken;
- niet chemisch reinigen;
- vlekken niet met oplosmiddelen verwijderen;
- niet drogen in de droogtrommel.

PEGPEREGO S.P.A.

PegPerego SpA maakt gebruik van een

kwaliteitsmanagementsysteem dat is gecertificeerd door TÜV Italia Srl, in overeenstemming met de norm ISO 9001.

PegPerego kan op elk ogenblik de in deze documenten beschreven modellen wijzigen om technische of commerciële redenen.

TECHNISCHE SERVICE PEGPEREGO

Indien delen van het model per ongeluk kwijtraken of beschadigd raken, dient u alleen originele reserveonderdelen van PegPerego te gebruiken. Voor eventuele reparaties aan, vervanging van of informatie over de producten, verkoop van originele reserveonderdelen en accessoires, kunt u contact opnemen met de Assistentiedienst van PegPerego. Vermeld hierbij, indien mogelijk, het serienummer van het product.

tel. 0039/039/60.88.213

e-mail assistenza@pegpergo.com

site internet www.pegpergo.com

Alle intellectuele eigendomsrechten op de inhoud van deze gebruiksaanwijzing zijn eigendom van PegPerego S.p.A. en worden beschermd volgens de van toepassing zijnde wetten.

DK_Dansk

Tak for dit valg af et produkt fra PegPerego.



ADVARSEL!

VIGTIGT: LÆS OMHYGGELIGT OG GEM TIL SENERE BRUG.

Der er risiko for barnets sikkerhed, hvis denne vejledning ikke følges.

- _ Dette produkt er beregnet til at bære 1 barn.
- _ Brug ikke dette produkt til flere børn, end det er beregnet til fra producentens side.
- _ Dette produkt er godkendt til børn fra nyfødte til den største vægt (eller alder), der er angivet i brugervejledningen til det understel, der anvendes med dette produkt.
- _ Dette produkt er projekteret til at blive brugt sammen med PegPerego Ganciomatic-produkterne. Find flere oplysninger på vores websted: www.pegpergo.com
- _ **ADVARSEL:** Samlingen og klargøring skal udføres af voksne.
- _ Må ikke bruges, hvis en del er ødelagt, i stykker eller mangler.
- _ **ADVARSEL: Brug altid selen. Brug altid fempunktsselen.** Lås altid maveselen med skridtremmen.
- _ Til spædbørn anbefaler vi, at ryglænet lægges helt ned.
- _ **ADVARSEL Efterlad aldrig barnet uden opsyn.**
- _ **ADVARSEL: Kontroller, at alt korrekt fastgjort før brug.**
- _ **ADVARSEL: Hold barnet væk fra dette produkt under udfoldning og sammenklapning for at undgå, at barnet kommer til skade .**
- _ **ADVARSEL: Dette produkt er ikke et legetøj.** Lad ikke barnet lege med dette produkt.
- _ Pas på barnet under justering af mekanismerne (for eksempel håndgrebsbøjlen, ryglænet,

frontbøjle, kaleche).

- Frontbøjlen er ikke beregnet til at bære barnets vægt. Frontbøjlen er ikke beregnet til at løfte sædet med barnets vægt. Frontbøjlen kan ikke erstatte sikkerhedssele.
- Produktet må ikke anvendes tæt ved trapper eller trin, varmekilder, åben ild eller farlige genstande inden for barnets rækkevidde.
- Brug kun reservedele, der leveres eller anbefales af producenten/distributøren.
- ADVARSEL: Brug ikke regnslaget (hvis tilstede) inden døre og kontroller, at barnet ikke har det for varmt. Efterlad det ikke tæt på varmekilder, og hold det borte fra cigaretter. Regnslaget må ikke bruges på en klapvogn uden kaleche eller parasol, som den kan sættes fast på. Brug kun regnslaget under overvågning af en voksen. Kontroller, at regnslaget ikke kommer i klemme i nogen bevægelig mekanisme på understellet eller klapvognen. Aftag regnslaget, før understellet eller klapvognen klappes sammen.
- ADVARSEL: Læg ikke en madras i, der ikke er godkendt af producenten.
- Brug ikke tilbehør, der ikke er godkendt af producenten.

Billederne vedrørende tekstiloplysningerne kan adskille sig fra den købte kollektion. Find flere oplysninger på vores websted: www.pegperego.com

PRODUKTEGENSKABER

- Dette produkt er forsynet med løbenummer.
 - Seggiolino Pop-Up er en vendbar stol: mod moderen eller i køreretningen.
- Billederne vedrørende tekstiloplysningerne kan adskille sig fra den købte kollektion.**

BRUGSANVISNING

- 1 **FORSTANG:** For at fastgøre forstangen skal man lade fastgørelserne glide ind i armlænene og skubbe sædet fremad, indtil de låser på plads (fig._a) For at fjerne forstangen skal man trykke på de to knapper (fig._b) og trække udad (fig._c). Åbn kun forstangen i den ene side for at gøre det lettere at få barnet ind og ud.
- 2 **RYGLÆN:** Man justerer ryglænet ved at løfte grebet (fig._a) og vippe det til den ønskede position (fig._b). Ryglænet kan indstilles i forskellige positioner.
- 3 **BENSTØTTE:** sørg for før justering af benstøtten , at betrækket er nøjagtig tilpasset; hvis dette ikke er tilfældet, skal det tilpasses i henhold hertil. Benstøtten sænkes ved at skubbe de to greb nedad og trykke den

nedad (fig. a); den løftes ved at skubbe benstøtten opad (fig. b).

- 4 **5-PUNKTS SIKKERHEDSSELE:** Hægt sikkerhedssele på ved at indsætte de 2 spænder på bækken (med påhængte skulderseler, pil_a) ind i skridtremmen, indtil de klikker fast (pil_b). De løsnes ved at skubbe opad på den runde knap midt på spændet (pil_c) og trække bækkensele udad (pil_d).
- 5 For at stramme sikkerhedssele om maven hives fra begge sider i pilens retning (pil_a), for at løsne sele hives i modsat retning.
- 6 For at regulere sikkerhedssele i højden skal man hægte de to spænder på bagsiden af ryglænet af. Man skal trække selerne mod sig selv (pil_a), indtil spænderne hæftes af og herefter føre dem ind i åbningerne på ryglænet (pil_b). Træk selerne ud af betrækket (pil_c) og før dem ind i den ønskede åbning (pil_d), hægt tilsidst spænderne fast igen fast bag på ryglænet (pil_e). Når spænderne er korrekt fastgjort høres et klik (fig_f).
- 7 **KALECHE:** Indsæt kalechens tilkoblinger i barnevognens tilkoblinger (fig_a), og fastgør kalechen i siden ved hjælp af elastikkerne (fig_b). For at fjerne kalechen: Træk tilkoblingerne ud, og hægt kalechen af
- 8 Kalechen kan udvides ved hjælp af en dobbelt lynlås (fig_a) Åbn lynlåsen, og træk i kalechen for at åbne den yderligere op (fig_b).
- 9 Den har en indsats i den forreste del for at give mere skygge (fig_c) og en ring, hvorfra du kan hænge dit barns vndlingslegetøj i (fig_d).
- 10 **VERDECK:** Die Fußablage hochheben, Sitzsack aufziehen, festknöpfen (Abb_a) und unter dem Rückhaltebügel hindurchführen (Abb_b). Fastgør fodposen i hver side af benstøtten (fig_c) og ind i sædet (fig_d).
- 11 **FASTGØRELSE AF SÆDET TIL VOGNEN.** Book Seat -sædet kan fastgøres til vognen enten mod moderen eller gaden. Anbring den i midten på vognen langs med symbolerne (fig_a), og tryk nedad med begge hænder, indtil den klikker på plads (fig_b). For at sikre at den sidder godt fast, kan man gribe om sædet fra forstangen og trække opad.
- 12 **Frigørelse AF SÆDET TIL VOGNEN.** Tryk på de to knapper på armlænene af sædet (fig_a) og derefter på de to greb nedenunder (fig_b). Træk op i sædet (fig_c), indtil det frigøres. Hvis ryglænet er låst helt frem (i lukket position, med retning mod verden), kan sædet ikke frigøres fra stellet (fig_d). Når det er tilfældet, skal man løfte ryglænet til brugspositionen, for sædet kan frigøres fra stellet (fig_e).
- 13 **SAMMENFOLDNING AF KLAPVOGN** For at lukke klapvognen med sædet vendende mod gaden, trykkes på ryglænets indstillingsgreb (fig_a), og ryglænet sænkes helt fremad (fig_b). For at åbne det skal man løfte ryglænet til brugspositionen, indtil det låses på plads (fig_c). For at klappe klapvognen sammen med sædet mod moderen skal man vippe ryglænet helt tilbage (fig_d).
- 14 **AFTAGNING AF FORDÆKKE** Knap dækket op langs med armlænet (fig._a) og ryglænet (fig._b), tag dækket af fodstøtten (fig._c), løsn (fig._d), og fjern selen i begge sider og fjern til sidst strøppen ovenover, idet der trækkes fra under sædet (fig_e).

SERIENUMMER

- 15 Seggiolino Pop-Up, med informationer vedrørende produktionsdato af samme.
- Produktnavn, produktionsdato og serienummer på sædet.
- Disse informationer er nødvendige i ved reklamationer.

THE ORIGINAL ACCESSORY PEGPEREGO

PegPerego tilbehør er designet som et praktisk middel til at gøre livet lettere for alle småbørnsforældre. Se alt tilbehør til dit produkt på www.pegperego.com

RENGØRING OG VEDLIGEHODELSE

VEDLIGEHODELSE AF PRODUKTET: Beskyt produktet mod vejrforholdene: vand, regn eller sne; mange materialer vil skifte farve, såfremt de udsættes for sollys i længere tid; opbevar produktet på et tørt sted.
RENGØRING AF STOLEN: Rengør delene i plastik regelmæssigt med en fugtig klud og brug ikke opløsningsmidler eller lignende produkter; hold alle metaldele tørre for at forhindre rustdannelse; hold de bevægelige dele (justeringsmekanismer, påhægningsmekanismer, hjul...) rene og fri for støv eller sand; smør med en let olie efter behov.
RENGØRING AF DELE I STOF: Børst stofdelene for at fjerne støv.

- Ved vask følges vejledningen nøje på den vaskeetiket, der er syet ind i dækket.
- Brug ikke klor-blegemiddel.
- Kan ikke stryges.
- Må ikke renses.
- Fjern ikke pletter med opløsningsmidler.
- Må ikke komme i tørretumbler.

PEGPEREGO S.P.A.

PegPerego SpA tager et kvalitetsstyringssystem i brug, der er certificeret af TÜV Italia Srl i henhold til ISO 9001 standarden.

PegPerego forbeholder sig retten til på ethvert tidspunkt at foretage ændringer af de heri beskrevne modeller af tekniske eller forretningsmæssige grunde.

SERVICEAFDELINGEN PEGPEREGO

Skulle det ske, at dele af modellen mistes eller beskadiges, må der kun anvendes originale PegPerego reservedele. For eventuelle reparationer, udskiftninger, produktoplysninger, salg af originale reservedele og tilbehør bedes du kontakte Serviceafdelingen hos PegPerego med oplysning om produktets serienummer, hvis et sådant findes.

Tlf.: 0039/039/60.88.213

e-mail assistenza@pegperego.com
Internetside www.pegperego.com

Alle ophavsrettheder til denne manual indhold tilhører PegPerego S.p.A og er beskyttet af gældende lovgivning.

FI_Suomi

Kiitos, kun olet valinnut PegPerego-tuotteen.



VAROITUS!

TÄRKEÄÄ: LUE HUOLELLISESTI JA SÄILYÄ VASTAISUUDEN VARALLE.

Lapsen turvallisuus voi vaarantua, jos näitä ohjeita ei noudateta.

- Tämä tuote on tarkoitettu 1 lapselle.
- Älä käytä tätä tuotetta valmistajan suunnittelemaa määrää useammalle lapselle.
- Tämä tuote on hyväksytty lapsille syntymästä tämän tuotteen kanssa käytettävän rungon käyttöohjeissa määritettyyn enimmäispainoon (tai -ikään) saakka.
- Tämä tuote on tarkoitettu käytettäväksi yhdessä PegPerego Ganciomatic -tuotteiden kanssa: Saat lisätietoja vierailemalla osoitteessa: www.pegperego.com
- **VAROITUS:** Aikuisten on suoritettava tuotteen kokoaminen ja valmistelu.
- Älä käytä, jos jokin osa on rikkoontunut, kulunut/repeytynyt tai puuttuu.
- **VAROITUS: Käytä aina turvavaljaita. Käytä aina viisipiste-turvavaljaita.** Lukitse vyötärövyö aina haarahihnaan.
- Vauvoja varten selkänöja kannattaa laskea täysin ala-asentoon.
- **VAROITUS: Älä koskaan jätä lasta ilman valvontaa.**
- **VAROITUS: Varmista ennen käyttöä, että kaikki osat on kiinnitetty asianmukaisesti.**
- **VAROITUS: Varmista, että lapsi on poissa tuotteen luota, kun tuote avataan tai laitetaan kasaan, jotta lapsi ei loukkaannu**
- **VAROITUS: Tämä tuote ei ole lelu.** Älä anna lapsen leikkiä tuotteella.
- Varo lasta säätäessäsi mekanismeja (esim. kahva, selkänöja, etutanko,

kuomu).

- Etutanko ei ole tarkoitettu kannattamaan lapsen painoa eikä nostamaan istuinta lapsen ollessa siinä. Etutanko ei korvaa turvavyötä.
- Älä käytä tuotetta lähellä portaita tai askelmia, lämmönlähteitä, avotulta tai vaarallisia esineitä, jotka ovat lapsen ulottuvilla.
- Käytä vain valmistajan/jälleenmyyjän toimittamia tai suosittelemia varaosia.
- VAROITUS: Älä käytä sadesuojaa (jos käytössä) sisätiloissa ja tarkista, ettei lapsella ole liian kuuma. Älä jätä lämmönlähteiden lähelle ja pidä poissa tupakan ulottuvilta. Sadesuojaa ei saa käyttää rattaissa ilman kuomua tai aurinkovarjoa, johon se voidaan kiinnittää. Käytä sadesuojaa vain aikuisen valvonnassa. Tarkista, ettei sadesuoja häiritse mitään rungon tai rattaiden liikkuvaa mekaniikkaa. Irrota sadesuoja ennen rungon tai rattaiden taittamista.
- VAROITUS: älä lisää mitään sellaisia patjoja, joita valmistaja ei ole hyväksynyt.
- Älä käytä muita kuin valmistajan hyväksymiä lisätarvikkeita.

Tekstiilitietoihin viittaavat kuvat saattavat olla erilaiset kuin ostetun valikoiman tiedot.
Saat lisätietoja vieraillemalla osoitteessa: www.pegerego.com

TUOTTEEN OMINAISUUDET

- Tässä tuotteessa on progressiivinen numerointi.
- Seggiolino Pop-Up on käännettävä istuinosa: äitiin päin tai maailmalle päin.
- **Tekstiilitietoihin viittaavat kuvat saattavat olla erilaiset kuin ostetun valikoiman tiedot.**

KÄYTTÖOHJEET

- 1 ETUTANKO: Kiinnitä etutanko liu'uttamalla osia käsinojen sisään ja työntämällä istuimeen päin, kunnes ne lukittuvat paikoilleen (kuva_a). Voit poistaa etutangon painamalla kahta painiketta (kuva_b) ja vetämällä tangon pois (kuva_c). Avaa etutanko vain toiselta puolelta lapsen sisäänpääsyn ja ulostulon helpottamiseksi.
- 2 SELKÄNOJA: voit säätää selkänöjää nostamalla kahvaa (kuva_a) ja laskemalla selkänöjan haluttuun asentoon (kuva_b). Selkänöjää voidaan säätää moneen eri asentoon.
- 3 REISITUKI: tarkista ennen jalkatuen säätämistä, että sen suojus on kunnolla paikallaan, jos näin ei ole, aseta se paikalleen asianmukaisesti. Laska reisituki alas

painamalla molempia vipuja alaspäin ja laskemalla reisituki alas (kuva_a); nosta työntämällä reisitukea ylöspäin (kuva_b).

- 4 5-PISTETURVAVYÖ: kiinnitä turvavyö työntämällä keskivyön kaksi solkea (olkavyöt kiinni nuoli_a) jalkojen väliseen vyöhön. Paina kunnes ne naksahtavat kiinni (nuoli_b). Irrota vyö painamalla soljen keskellä olevaa pyöreää painiketta (nuoli_c) ja vetämällä keskivyötä ulospäin (nuoli_d).
- 5 Kiristä vyö vetämällä molemmin puolin nuolen suuntaan (nuoli_a), se löysätään toimimalla päinvastoin.
- 6 Jos haluat säätää turvavyön korkeutta, vapauta molemmat soljet selkänöjan takana. Vedä olkahihnoja itseäsi kohti (nuoli_a), kunnes soljet vapautuvat ja työnä ne selkänöjan silmukoihin (nuoli_b). Poista olkahihnat verhoilusta (nuoli_c) ja työnä ne sopivimpaan silmukkaan (nuoli_d) ja kiinnitä sitten soljet uudelleen selkänöjan taakse (nuoli_e). Soljet ovat lujasti kiinni, kun on kuulunut naksahdus (kuva_f).
- 7 KUOMU: liu'uta kuomun kiinnikkeet istuimen kiinnikkeisiin (kuva_a), kiinnitä sivut kuminauhoilla (kuva_b). Kuomun poistaminen: vedä kiinnikkeet ulos ja poista kuomu.
- 8 Kuomussa on kaksinkertainen vetoketju, jonka avulla sitä voidaan pidentää (kuva_a). Pidennä kuomu avaamalla se ja vetämällä sitä (kuva_b).
- 9 Etupuolella on auringolta suojaava varjo (kuva_c) ja aukko, johon voidaan ripustaa lapsen lempilelu (kuva_d).
- 10 JALKAPEITE: Nosta jalkatukea, liu'uta jalkapeite paikalleen ja napita se (kuva_a). Liu'uta jalkapeite sitten etutangon alle (kuva_b). Kiinnitä jalkapeite jalkatuen sivuille (kuva_c) ja istuimen sisäpuolelle (kuva_d).
- 11 ISTUIMEN KIINNITTÄMINEN RUNKOON: Book Seat -istuinosia voidaan kiinnittää runkoon äitiin päin tai eteenpäin. Aseta istuin keskelle runkoa symbolien viereen (kuva_a) ja paina alaspäin molemmin käsin, kunnes kuulet napsahduksen (kuva_b). Varmista oikea kiinnittyminen ottamalla kiinni etutangosta ja nostamalla ylös.
- 12 ISTUIMEN IRROTTAMINEN RUNGOSTA: Paina kahta pyöreää istuimen käsinojissa olevaa painiketta (kuva_a) ja istuin istuimen alla olevaa kahta vipua (kuva_b); vedä istuinta ylös (kuva_c) kunnes se irtoaa. Jos selkänöjää on laskettu kokonaan eteenpäin (suljettu asentoon, menosuuntaan), istuinta ei voi irrottaa kehikosta (kuva_d). Nosta tässä tapauksessa selkänöjää käyttöasentoon ennen istuimen irrottamista kehikosta (kuva_e).
- 13 RATAIDEN SULKEMINEN: Sulje rattaat istuimen ollessa eteenpäin painamalla selkänöjan säätökahvaa (kuva_a) ja laskemalla selkänöjää täysin eteenpäin (kuva_b). Avaa nostamalla selkänöjää käyttöasentoon, kunnes se loksahtaa paikalleen (kuva_c). Voit sulkea rattaat istuimen ollessa äitiin päin laskemalla selkänöjan täysin alas (kuva_d).
- 14 PÄÄLLISEN IRROTTAMINEN: Irrota päällisen napitus käsinojista (kuva_a) ja selkänöjasta (kuva_b), poista suojakangas jalkatuesta (kuva_c), irrota sivukiinnitykset (kuva_d), irrota ruuvi (kuva_e) ja irrota vyöt kummaltakin puolelta ja poista lopulta jalkojen välinen vyö ylhäältä (painamalla istuimen alta (kuva_f)).

SARJANUMEROT

- 15 Seggiolino Pop-Up ilmoittaa tiedot, jotka ovat voimassa tuotteen valmistuspäivän.
- Tuotteen nimi, istuimen valmistuspäivä ja sarjanumero. Tämä tiedot vaaditaan kaikkiin valituksiin.

THE ORIGINAL ACCESSORY PEGPEREGO

Peg Perego lisävarusteet on suunniteltu käytännöllisiksi ja vanhempien elämää helpottavaksi.

PUHDISTUS JA HUOLTO

TUOTTEEN HUOLTO: Suojaa tuote sateelta, lumelta ja vedeltä. Jatkuva altistuminen auringonvalolle saattaa muuttaa monien materiaalien väriä. Säilytä tuote kuivassa paikassa.

ISTUINGOSAN PUHDISTUS: Puhdista muoviosat säännöllisesti kostealla kankaalla. Älä käytä liuotteita tai muita vastaavia tuotteita. Pidä tuotteen metalliosat kuivina, jotta ne eivät ruostu. Pidä kaikki liikkuvat osat (säätömekanismit, kiinnitysmekanismit, pyörät jne.) puhtaina ja poista niistä sora ja hiekka. Voitele tarvittaessa kevytöljyllä.

KANGASOSIEN PUHDISTUS: Harjaa kankaisista osista pölyt pois.

- Noudata suojuksen pesumerkintöjen ohjeita huolellisesti.
- Älä käytä valkaisuainetta.
- Älä silitä.
- Älä käytä kemiallista kuivapesua.
- Älä poista tahroja liuottimilla.
- Älä rumpukuivaa.

PEGPEREGO S.P.A.

PegPerego SpA ottaa käyttöön TÜV Italia Srl ISO 9001-standardin mukaisesti sertifioiman laadunhallintajärjestelmän.

PegPerego voi koska tahansa tehdä tässä julkaisussa kuvattuihin malleihin teknisistä tai kaupallisista syistä muutoksia.

PEGPEREGO-ASIAKASPALVELU

Jos mallin osat sattuvat menemään hukkaan tai ne vaurioituvat, käytä ainoastaan Peg Péregon alkuperäisiä varaosia. Jos tuotteet vaativat korjausta, osia tulee vaihtaa, haluat lisätietoa tuotteista tai tilata alkuperäisiä varaosia ja lisävarusteita, ota yhteyttä PegPerego -yhtiön asiakaspalveluun ja jos mahdollista, ilmoita tuotteen sarjanumero.

puh. +39 039 60 88 213

s-posti assistenza@pegpereo.com

Internet-sivu www.pegpereo.com

Kaikki tämän käyttöoppaan sisältöön liittyvät immateriaalioikeudet ovat PegPerego S.p.A.:n omaisuutta ja ne ovat voimassa olevien lakien suojaamia.

CZ_Čeština

Děkujeme, že jste si vybrali výrobek PegPerego.



UPOZORNĚNÍ! **DŮLEŽITÉ! POKYNY SI POZORNĚ PŘEČTĚTE A USCHOVEJTE PRO POZDĚJŠÍ POUŽITÍ.**

**Při nedodržení těchto pokynů
hrozí ohrožení bezpečnosti
dítěte.**

- Tento produkt je konstruován pro 1 dítě.
- Nepoužívejte tento výrobek pro větší počet dětí, než pro kolik je určen výrobcem.
- Tento produkt je schválen pro děti od narození do maximální hmotnosti (nebo věku) uvedené v pokynech k použití podvozku použitého s tímto produktem.
- Tento produkt je určen k použití v kombinaci s produkty PegPerego Ganciomatic: Další informace naleznete na webu: www.pegpereo.com
- **UPOZORNĚNÍ:** sestavení a instalaci musí provést dospělá osoba.
- Nepoužívejte tento výrobek, pokud některé části chybějí nebo jsou rozbité.
- **UPOZORNĚNÍ: Vždy používejte zadržný systém. Vždy použijte pětibodový bezpečnostní pás.** Bederní pás vždy zajistíte pomocí popruhu v rozkroku.
- V případě kojenců doporučujeme úplné sklopení opěradla.
- **UPOZORNĚNÍ: nikdy nenechávejte dítě bez dozoru.**
- **UPOZORNĚNÍ: před použitím si ověřte, že jsou všechny zajišťovací prvky zaklesnuty.**
- **UPOZORNĚNÍ: Při skládání a rozkládání tohoto výrobku zajistěte, aby dítě nebylo v kočárku ani poblíž a nemohlo dojít k poranění dítěte.**
- **UPOZORNĚNÍ: tento produkt není hračka.** Nenechte dítě, aby si s tímto

produktem hrálo.

- Při nastavování mechanismu (např. tyče držadla, opěrky zad, přední tyče, stříšky) dejte pozor na dítě.
- Přední madlo nebylo určeno k tomu, aby uneslo váhu dítěte, a přední tyč nebyla určena k tomu, aby zvedala sedačku s dítětem. Přední madlo nenahrazuje bezpečnostní pás.
- Nepoužívejte v blízkosti schodů a stupátek, zdrojů tepla, otevřeného ohně nebo nebezpečných předmětů, které by byly v dosahu dítěte.
- Smí se používat pouze náhradní díly dodané nebo doporučené výrobcem/distributorem.
- **UPOZORNĚNÍ:** Nepoužívejte stříšku proti dešti (je-li součástí produktu) v interiérech a pravidelně kontrolujte, zda dítěti není příliš teplo. Nenechávejte kočárek v blízkosti zdrojů tepla a udržujte zapálené cigarety v bezpečné vzdálenosti. Stříška proti dešti se nesmí použít na kočárku, který nemá stříšku nebo slunečnick, na který by se dala připevnit. Stříšku proti dešti používejte pouze za dozoru dospělé osoby. Ověřte si, že stříška proti dešti nepřekáží žádnému pohyblivému mechanismu na podvozku nebo kočárku. Před skládáním podvozku či kočárku odstraňte stříšku proti dešti.
- **UPOZORNĚNÍ:** nepřidávejte žádnou matraci, která není schválena výrobcem.
- Nepoužívejte příslušenství, které nebylo schváleno výrobcem nebo kompetentním orgánem.

Obrázky zobrazující detaily látky se mohou lišit od koupené kolekce.

Další informace naleznete na webu:
www.pegperego.com

VLASTNOSTI VÝROBKU

- Tento výrobek je číslován vzestupně.
- Sedačka Seggiolino Pop-Up je oboustranná sedačka: lze ji připevnit směrem k mamince nebo opačně, směrem dopředu.

Obrázky zobrazující detaily látky se mohou lišit od koupené kolekce.

NÁVOD NA POUŽITÍ

- 1 **PŘEDNÍ MADLO:** Pokud chcete namontovat přední madlo, zasuňte nástavce do loketních opěrek a zatlačte směrem k sedačce tak, aby zaklaply (obr. a). Pokud chcete přední madlo odstranit, stiskněte dvě tlačítka (obr. b) a madlo vytáhněte (obr. c). Při vkládání a vyjímání dítěte otevřete přední madlo pouze na jedné straně.
- 2 **OPĚRADLO:** opěradlo nastavíte tak, že zvednete páku (obr. a) a nakloníte opěradlo do požadované polohy (obr. b). Opěradlo lze nastavit do různých poloh.
- 3 **OPĚRKA NOHOU:** před úpravou nastavení opěrky nohou se ujistěte, že je správně připevněna; pokud není, připevněte ji správným způsobem. Pro snížení opěrky zatlačte směrem dolů na obě páčky (obr. a); pro její zvýšení postupujte opačně (obr. b).
- 4 **PĚTIBODOVÝ BEZPEČNOSTNÍ PÁS:** pás se zapíná zasunutím dvou spon břišního pásu (se zapnutými ramenními pásy, šipka a) do spony pásu nožiček, až zacvaknou (šipka b). Pás se odepne stisknutím kulatého tlačítka uprostřed spony (šipka c) a vytážením břišního pásu směrem ven (šipka d).
- 5 **Břišní pás utáhněte** zatažením z obou stran ve směru šipky (šipka a) a uvolněte jej v opačném směru.
- 6 **Výšku bezpečnostního pásu nastavíte** uvolněním dvou přezek na zadní straně záďové opěrky. Vytahujte ramenní popruhy směrem k sobě (šipka a), dokud se přezka neuvolní a zasuňte je do oček na záďové opěrce (šipka b). Vyvlčte ramenní popruhy z potahu (šipka c) a provlečte je nejvhodnějším očkem (šipka d). Poté opět upevněte dvě přezky na zadní straně záďové opěrky (šipka e). Přezky budou bezpečně upevněny, jakmile uslyšíte cvaknutí (obr. f).
- 7 **STŘÍŠKA:** vložte nástavce stříšky do uchyťů sedadla (obr. a), připněte stříšku na obou stranách sedadla (obr. b) a nakonec upevněte strany poutky. Pokud chcete stříšku odebrat, vytáhněte nástavce a rozepte.
- 8 **Stříška má dvojité zdhovadlo** a lze ji roztáhnout (obr. a). Pokud chcete stříšku roztáhnout, otevřete ji a zatahnete (obr. b).
- 9 **V přední části je vybavena vložkou,** která může zajistit více stínu (obr. c) a poutkem, na které můžete zavěsit oblíbenou hračku dítěte (obr. d).
- 10 **NÁNOŽNÍK:** Zvedněte opěrku nohou a upevněte ji dole (obr. a); poté protáhněte nánožník pod předním madlem (obr. b). Upevněte nánožník na strany opěrky nohou (obr. c) a uvnitř sedačky (obr. d).
- 11 **UPEVNĚNÍ SEDÁČKY NA PODVOZEK:** Sedačka Book Seat může být na podvozek upevněna proti i po směru jízdy. Položte ji na střed podvozku tak, aby byly značky zarovnané (obr. a) a zatlačte oběma rukama dolů, až zaklapne na místě (obr. b). Zatažením za přední madlo směrem nahoru zkontrolujte, že je sedačka řádně upevněná.
- 12 **UVOLNĚNÍ SEDÁČKY Z PODVOZKU:** Stiskněte dvě tlačítka na loketních opěrkách (obr. a) a poté dvě páky na spodní straně opěrky (obr. b); zatahnete za sedadlo a uvolněte jej. Pokud je opěradlo nakloněno do nejzazší polohy dopředu (v uzavřené poloze), nelze sedačku uvolnit od podvozku (obr. d). Pokud chcete sedačku uvolnit, zvedněte opěradlo do vzpřímené polohy a sedačku uvolněte (obr. e).
- 13 **ZLOŽENÍ KOČÁRKU:** Pokud je sedačka nasazená po směru jízdy, stiskněte páku nastavení opěrky (obr. a) a zatlačte opěradlo dopředu až na doraz (obr. b). Pokud ji chcete otevřít, zvedněte opěradlo do vzpřímené polohy tak, aby zaklapla na místě. Pokud je sedačka nasazená proti směru jízdy, sklopte opěradlo až na doraz (obr. d).
- 14 **ODSTRANĚNÍ KRYTU:** Odpojte kryt od loketních opěrek (obr. a) a opěrada (obr. b). Stáhněte kryt z opěrky nohou (obr. c), uvolněte poutku po stranách (obr. d), odšroubujte, uvolněte a odstraňte popruh na

obou stranách a nakonec zatlačte zdola na sedačku a z horní strany odstraňte popruh v rozkroku.

SÉRIOVÁ ČÍSLA

- 15 Seggiolino Pop-Up obsahuje informace jako datum výroby daného produktu,
_ název produktu, datum výroby a sériové číslo sedačky.
_ Tyto informace jsou nezbytné při řešení jakýchkoliv stížností.

THE ORIGINAL ACCESSORY PEGPEREGO

Doplňky PegPerego jsou navrženy jako užitečné a praktické prostředky, které ulehčují život rodičům. Seznamte se s celou řadou příslušenství pro váš výrobek na stránkách www.pegperego.com

ČIŠTĚNÍ A ÚDRŽBA

ÚDRŽBA: Chraňte výrobek před atmosférickými vlivy (voda, déšť nebo sníh); nepřetržitě a dlouhodobé vystavení slunečnímu záření může způsobit změnu barvy mnoha materiálů; uchovávejte výrobek na suchém místě.

ČIŠTĚNÍ SEDAČKY: Pravidelně čistěte umělohmotné části vlhkým hadrem bez použití rozpouštědel nebo jiných podobných prostředků; kovové části vždy dobře vysušte, aby nedošlo k jejich zrezivění; udržujte veškeré pohyblivé části výrobku čisté (regulační mechanismy, úchytné mechanismy, kola...) a pravidelně z nich odstraňujte prach a písek; v případě potřeby je promažte lehkým olejem.

ČIŠTĚNÍ TEXTILNÍCH ČÁSTÍ: Prach z tkaných částí odstraňte setřením.

- Při mytí pečlivě dodržujte pokyny uvedené na štítku přišitém na kryt.
- Nebělte chlórem.
- Nežehlete.
- Nečistěte chemicky.
- Nepoužívejte přípravky k odstraňování skvrn.
- Nesušte v sušičce.

PEGPEREGO S.P.A.

PegPerego SpA používá systém řízení kvality, který byl certifikován organizací TÜV Italia Srl v souladu s normou ISO 9001.

Společnost PegPerego si vyhrazuje právo provést jakékoli změny a úpravy na modelech popsanych v této publikaci, jestliže si to vyžádají technické nebo obchodní důvody.

SERVISNÍ SLUŽBA PEGPEREGO

Jestliže náhodou dojde ke ztrátě nebo poškození jednotlivých dílů výrobku, použijte pouze originální náhradní díly PegPerego. V případě opravy, výměny, dotazů na výrobky, prodeje originálních náhradních dílů a příslušenství se obraťte na servisní středisko PegPerego a pokud možno uveďte sériové číslo výrobku.

tel. 0039/039/60.88.213

e-mail assistenza@pegperego.com

internetové stránky www.pegperego.com

Veškerá práva duševního vlastnictví vztahující se na obsah této příručky jsou majetkem společnosti PegPerego S.p.A a jsou chráněna platnými zákony.

SK_Slovenčina

Ďakujeme, že ste si vybrali výrobok PegPerego.



UPOZORNENIE!

DÔLEŽITÉ: PRED POUŽITÍM PREČÍTAJTE POZORNE TENTO NÁVOD A USCHOVAJTE HO PRE BUDÚCU POTREBU.

Ak nebudete dodržiavať tieto pokyny, môže byť ohrozená bezpečnosť dieťaťa.

- _ Tento produkt je konštruovaný pre 1 dieťa.
- _ Tento výrobok nepoužívajte na väčší počet detí, ako je určené výrobcom.
- _ Tento produkt je schválený pre deti od narodenia do maximálnej hmotnosti (alebo veku) uvedené v pokynoch na použitie podvozku použitého s týmto produktom.
- _ Tento výrobok bol navrhnutý na používanie v kombinácii s produktmi PegPerego Ganciomatic. Podrobnejšie informácie nájdete na našich webových stránkach: www.pegperego.com
- _ **UPOZORNENIE:** operácie montáže a prípravy musí realizovať iba dospelá osoba.
- _ Túto položku nepoužívajte, pokiaľ niektoré diely chýbajú alebo sú poškodené.
- _ **UPOZORNENIE: Používajte vždy upevňovací systém. Vždy používajte päťbodový bezpečnostný popruh.** Drieťový pás vždy pripevnite na medzinožný popruh.
- _ V prípade dojíctia odporúčame úplné sklopenie operadla.
- _ **UPOZORNENIE: Nikdy nenechávajte dieťa bez dozoru.**
- _ **UPOZORNENIE: Pred používaním sa uistite, že všetky zaistovacie zariadenia sú zaistené.**
- _ **UPOZORNENIE: Pri rozopínaní a zapínaní sa uistite, že dieťa nie je v kočiariku, aby ste predišli prípadnému úrazu.**
- _ **UPOZORNENIE: Tento výrobok**

nie je hračka. Nenechajte dieťa hrať sa s týmto výrobkom.

- Pokiaľ upravujete mechanizmus (napr. rukoväť, chrbtovú opierku, prednú zábranu, striešku), dávajte pozor na dieťa.
- Predná zábrana nie je určená na to, aby uniesla hmotnosť vášho dieťaťa; predná zábrana nie je určená na zdvíhanie sedačky s dieťaťom v nej. Predná zábrana nenahrádza bezpečnostný pás.
- Výrobok nepoužívajte v blízkosti schodov či prevýšení; nepoužívajte ho v blízkosti zdrojov tepla, otvoreného ohňa alebo nebezpečných predmetov, ktoré sú v dosahu dieťaťa.
- Používajte iba náhradné diely dodávané či odporúčané výrobcom/distribútorom.
- UPOZORNENIE: striešku proti dažďu (pokiaľ je nainštalovaná) nepoužívajte vo vnútri a skontrolujte, či dieťaťu nie je príliš teplo; nenechávajte ju v blízkosti zdrojov tepla a udržujte ju mimo dosah cigariet. Strieška proti dažďu sa nesmie použiť na kočíku, ktorý nemá striešku alebo slnečník, na ktorý by sa dala pripevniť. Striešku proti dažďu vždy používajte iba pod dozorom dospeléj osoby. Skontrolujte, či strieška proti dažďu nezasahuje do žiadneho pohyblivého mechanizmu na kostre či kočiariku. Pred zložením kostry alebo kočiarika odstráňte striešku proti dažďu.
- UPOZORNENIE: nevkladajte žiadne matrace, ktoré nie sú schválené výrobcom.
- Nepoužívajte príslušenstvo, ktoré nebolo schválené výrobcom.

Obrázky zobrazujúce detaily textilu sa môžu líšiť od kúpenej kolekcie.

Ďalšie informácie nájdete na webe:
www.pegpereo.com

CHARAKTERISTIKY ARTIKLA

- Tento artikel je označený poradovým číslom.
 - Seggiolino Pop-Up je sedačka, ktorá sa dá upraviť v oboch smeroch: smerom k matke alebo smerom k ulici.
- Obrázky zobrazujúce detaily textilu sa môžu líšiť od kúpenej kolekcie.**

NÁVOD NA POUŽITIE

- 1 PREDNÁ ZÁBRANA: Ak chcete pripevniť prednú zábranu, posuňte pripevnenia k operadlám a potlačte ich smerom k sedadlu, až kým nezapadnú na mieste (obr._a). Ak chcete odstrániť prednú zábranu, stlačte dve tlačidlá (obr._b) a vytiahnite (obr._c). Aby ste dieťaťu uľahčili vstup a výstup otvorte prednú zábranu len na jednej strane.
- 2 OPIERKA NA CHRBTÁ: ak chcete nastaviť opierku na chrbát, zdvihnite rukoväť (obr._a) a sklopte ju do požadovanej polohy (obr._b). Opierku na chrbát môžete nastaviť do rôznych polôh.
- 3 OPIERKA NÔH: pred úpravou nastavenia opierky nôh sa uistite, že je správne pripevnená; ak nie je, pripevnite ju správnym spôsobom. Pre zničenie opierky nôh zatlačte smerom nadol dve páčky (obr._a); pre nadvihnutie vysuňte opierku nôh smerom nahor (obr._b).
- 4 5-BODOVÝ BEZPEČNOSTNÝ PÁS: aby ste ho zapli, vsuňte dve pracky driekového pásu (so zapnutými ramennými pásmi - šípka_a) do medzinožného pásu, kým nezačujete kliknutie (šípka_b). Aby ste ho uvoľnili, stlačte okružle tlačidlo nachádzajúce sa v strede pracky (šípka_c) a potiahnite smerom k vonkajšej strane driekového pásu (šípka_d).
- 5 Popruh okolo pásu dotiahnete tak, že ho potiahnete z oboch strán, v smere šípky (šípka_a), povolíte ho potiahnutím v opačnom smere.
- 6 Aby ste upravili výšku bezpečnostného pásu, uvoľnite dve spony na zadnej strane chrbtovej opierky. Potiahnite ramenné popruhy smerom k sebe (šípka_a), až kým sa spony neuvoľnia, presuňte ich cez otvory na chrbtovej opierke (šípka_b). Vytiahnite ramenné popruhy z vaku (šípka_c) a presuňte ich cez najlepšie vyhovujúce otvory (šípka_d), potom opäť zapnite dve spony na zadnej strane chrbtovej opierky (šípka_e). Spony sa na pevno zapli, keď bolo počuť ich cvaknutie (Obr. f).
- 7 STRIEŠKA: nasuňte spoje striešky do spojov sedačky (obr._a), tlačidlo na hornej strane striešky na oboch stranách sedačky (obr._b) a nakoniec pripevnite boky s pomocou pružných pásov. Na odstránenie striešky: vytiahnite spoje a otvorte gombík.
- 8 Strieška má dvojitý zips a môžete ju rozotiahnuť (obr._a). Striešku otvorte a rozotiahnite ju (obr._b).
- 9 V prednej časti má vložku kvôli lepšiemu tieneniu (obr._c) a otvor, kam môžete zavesiť najobľúbenejšiu hračku svojho dieťaťa (obr._d).
- 10 NÁNOŽNÍK: Zdvihnite opierku nôh, nasuňte nánožník a zapnite ho gombíkmi v dolnej časti (obr._a); potom natiahnite nánožník pod prednou tyčou (obr._b). Nánožník pripevnite k bokom opierky na nohy (obr._c) a vnútornej strane sedadla (obr._d).
- 11 PRIPEVNENIE SEDAČKY KU KOČÍKU: Sedadlo Book Seat môžete pripevniť ku kočíku tak, aby smerovalo k mame alebo na ulicu. Umiestnite ho do stredu kočíka, pozdĺž symbolov (obr._a) a obidvomi rukami ho stláčajte smerom dole, až kým nezacvakne na miesto (obr._b). Aby ste zabezpečili správne zaistenie, chypte sedadlo za prednú zábranu a potiahnite smerom hore.
- 12 UVOĽNENIE SEDADLA Z KOČÍKA: Stlačte dve tlačidlá na opierkach na ruky na sedadle (obr._a) a potom obidve páčky na spodnej strane (obr._b). Sedadlo ťahajte (obr._c), až kým sa neuvoľní. Ak je opierka na chrbát úplne sklopená dopredu (v zatvorenej polohe, smerom na ulicu), sedadlo sa nedá uvoľniť z rámu (obr._d). V takom prípade zdvihnite opierku na chrbát do polohy používania pred uvoľnením sedadla z rámu (obr._e).
- 13 ZLOŽENIE KOČÍKA: Ak chcete zložiť kočík so sedadlom smerujúcim na ulicu, stlačte rukoväť na nastavenie opierky na chrbát (obr._a) a opierku na chrbát úplne spustite dopredu (obr._b). Ak ju chcete otvoriť, zdvihnite opierku na chrbát do polohy používania,

až kým nezapadne na mieste (obr_c). Ak chcete zložiť kočík so sedadlom smerujúcim k mame, úplne sklopte opierku na chrbát (obr_d).

- 14 **OSTRÁNĚNIE KRYTU:** Rozopnite kryt pozdĺž opierok na ruky (obr_a) a opierky na chrbát (obr_b), odstráňte kryt z opierky na nohy (obr_c), odopnite bočné gumy (obr_d), odskrutkujte (obr_e) a odstráňte popruhy na oboch stranách a nakoniec odstráňte medzinožný popruh zhora, pretlačte ho popod sedadlo (obr_f).

SÉRIOVÉ ČÍSLA

- 15 Seggiolino Pop-Up udáva informácie, ktoré vyplývajú z dátumu výroby výrobku.
- Názov výrobku, dátum výroby a sériové číslo sedadla.
 - Tieto informácie sú potrebné pri akýchkoľvek reklamáciách.

THE ORIGINAL ACCESSORY PEGPEREGO

Doplňky PegPerego sú navrhnuté ako užitočné a praktické prostriedky na uľahčenie života rodičov. Zoznámte sa s celou sériou príslušenstva pre váš produkt na stránkach www.pegperego.com.

ČISTENIE A ÚDRŽBA

ÚDRŽBA VÝROBKU: chráňte výrobok pred atmosférickými vplyvmi: voda, dážď alebo sneh; nepretržite a dlhodobé vystavenie slnečnému žiareniu môže spôsobiť zmenu farby mnohých materiálov; uchovávajte výrobok na suchom mieste. **ČISTENIE SEDÁČKY:** pravidelne čistite umelohmotné časti vlhkou handričkou; nepoužívajte rozpúšťadlá alebo podobné prostriedky; kovové časti výrobku vysušte, aby nedošlo k ich zhrdzaveniu; udržiavajte v čistom stave všetky mobilné časti výrobku (regulačné mechanizmy, úchytné mechanizmy, kolesá...), odstraňujte z nich prach a piesok a v prípade potreby ich namažte ľahkým olejom.

ČISTENIE TEXTILNÝCH ČÁSTI: Prach odstráňte vykefovaním textilných častí.

- Pri umývaní starostlivo dodržujte pokyny uvedené na štítku prítomom na kryte.
- Nepoužívať chlórové bielidlo.
- Nežehliť.
- Nečistiť za sucha.
- Škvrny nedostraňovať rozpúšťadlami.
- Nesušiť v bubnovej sušičke.

PEGPEREGO S.P.A.

PegPerego SpA používa systém riadenia kvality, ktorý bol certifikovaný organizáciou TÜV Italia Srl v súlade s normou ISO 9001.

Spoločnosť PegPerego môže kedykoľvek vykonať zmeny a úpravy na modeloch, ktoré sú popísané v tejto publikácii, ak si to budú vyžadovať technické alebo obchodné podmienky.

ASISTENČNÁ SLUŽBA SPOLOČNOSTI PEGPEREGO

Ak by ste náhodou časti modelu stratili alebo by sa poškodili, používajte výhradne originálne náhradné diely PegPerego. V prípade prípadných opráv, výmen, informácií o výrobkoch, predaji náhradných dielov a príslušenstva sa obráťte na servisnú sieť PegPerego, pričom uveďte, ak by ste ho mali k dispozícii, sériové číslo výrobku.

tel. 0039/039/60.88.213

e-mail assistenza@pegperego.it

internetová stránka www.pegperego.com

Všetka práva duševného vlastníctva vzťahujúce sa na obsah tejto príručky sú majetkom spoločnosti PegPerego SpA sú chránené platnými zákonmi.

HU_Magyar

Köszönjük, hogy a PegPerego termékét választották.



FIGYELMEZTETÉS!
FONTOS : FIGYELMESEN OLVASSA EL ÉS ŐRIZZE MEG KÉSŐBBI FELHASZNÁLÁS ESETÉRE.

Az utasítások figyelmen kívül hagyásával veszélyeztetheti a gyermek biztonságát.

- Ennek a terméknek a tervezése 1 gyermek szállítására történt.
- Ne használja ezt az árucikket a gyártó által meghatározottnál több személlyel.
- Ez a termék a használt kocsit használatai utasításának megfelelően a kocsival kombinálva, újszülött kortól maximális súlyú gyermekek (0 év) részére lett jóváhagyva.
- Ezt az árucikket azzal a céllal tervezték, hogy a PegPerego Ganciomatic termékekkel kombinálva használják. További információkért látogasson el honlapunkra: www.pegperego.com
- **FIGYELMEZTETÉS:** az összeszerelést és az előkészítést felnőttnek kell végeznie.
- Ne használja a terméket hiányzó alkatrészek esetén, vagy ha sérülést észlel rajta.
- **FIGYELMEZTETÉS! Mindig használja a biztonsági felszerelést. Mindig használja az ötpontos biztonsági hevedert.** Mindig rögzítse az ágyéket rögzítő övet a láb közötti övvel.
- Az újszülötteknél tanácsos teljesen hátradönteni a háttámlát.
- **FIGYELMEZTETÉS: soha ne hagyja gyermekét felügyelet nélkül.**
- **FIGYELMEZTETÉS: ellenőrizze, hogy használat előtt minden rögzítő szerkezet be legyen kapcsolva.**
- **FIGYELMEZTETÉS: A**

sérülések elkerülése végett, tartsa távol gyermekét a babakocsi összecsukásakor és széthajtásakor.

FIGYELMEZTETÉS: ez a termék nem játék. Ne engedje, hogy gyermeke játsszon a termékkel.

- Ugyeljen arra, hogy gyermeke ne sérüljön meg a mechanikai alkatrészek beállítása közben (pl. fogantyú, háttámla, elülső rúd, tetőrész).
- Az elülső rúd tervezése nem a gyermek súlyának megtartására történt; az elülső rúd tervezése nem az ülésnek a gyermek súlyával együtt történő felemelésre történt. Az elülső rúd nem helyettesíti a biztonsági övet.
- Ne használja a terméket lépcsők közelében; ne használja a gyermek által elérhető hőforrások, nyílt láng vagy veszélyes tárgyak mellett.
- Csak a gyártó/forgalmazó által biztosított vagy előírt cserealkatrészeket használja.
- **FIGYELMEZTETÉS:** ne használja az esővédőt (ha van), beltérben, ellenőrizze, hogy a gyermek nem melegedett-e át; ne hagyja hőforrások közelében, és tartsa távol cigarettától. Az esővédő nem használható olyan babakocsin, mely nem rendelkezik tetőrésszel, vagy napvédővel. Az esővédőt csak felnőtt felügyelete mellett használja. Ellenőrizze, hogy az esővédő nem ér-e hozzá valamilyen mozgó mechanizmushoz a vázon vagy a babakocsin. Távolítsa el az esővédőt a váz vagy a babakocsi összecsukása előtt.
- **FIGYELMEZTETÉS:** ne rakjon be olyan matracot, melyet a gyártó nem hagyott jóvá.
- Ne használjon a gyártó által jóvá nem hagyott tartozékokat.

A textil adataira vonatkozó képek eltérhetnek a vásárolt kollekciótól.

További információkért látogasson el honlapunkra: www.pepperego.com

A TERMÉK TULAJDONSÁGAI

- Ez a termék progresszív számozással van ellátva.
- Pop Up ülőrész egy megfordítható gyerekülés: a mamával szemben vagy a külvilággal szemben.
- A textil adataira vonatkozó képek eltérhetnek a vásárolt kollekciótól.**

HASZNÁLATI UTASÍTÁS

- 1 **ELÜLSŐ RÚD** Az elülső rúd csatlakoztatásához csúsztassa a csatolóelemeket a kartámaszba, majd tolja be az ülés felé addig, amíg a helyükre be nem pattannak (a_ábra). Az elülső rúd eltávolításához nyomja be a két gombot (b_ábra), és húzza ki az elülső rudat (c_ábra). A gyermek be- és kiszállásának megkönnyítése érdekében csak egy oldalán nyissa ki az elülső rudat.
- 2 **HÁTTÁMLA:** A háttámla beállításához emelje meg a fogantyút (a_ábra), és döntse hátra a háttámlát a kívánt pozícióba (b_ábra). A háttámla különböző pozícióba állítható.
- 3 **LÁBTARTÓ:** A lábtámasz beállítása előtt győződjön meg arról, hogy a borítás megfelelően rögzítve van. Ha nincs, rögzítse megfelelően. A leengedéséhez nyomják lefelé a két kis kart és engedjék le (a_ábra); a felemeléséhez nyomják a lábtartót felfelé (b_ábra).
- 4 **5 PONTOS BIZTONSÁGI ÖV:** A becsatolásához vezessék be a deréköv szíjának két csatját (rácsolt vállpántokkal a_nyíl) a lábvelvelasztó szíjba kattanásig (b_nyíl). A kicsatolásához nyomják be a csat közepén elhelyezett, kerek gombot (c_nyíl) és húzzák a kültér felé a deréköv szíját (d_nyíl).
- 5 A deréköv szíjának megszorításához azt húzzák mindkét oldalon a nyíl (a_nyíl) irányába, a meglazításához az ellentétes irányban járjanak el.
- 6 A biztonsági öv magasságának a beállításához csatolják ki a háttámla hátsó részén található két csatot. Húzzák maguk felé a vállpántokat (a_nyíl), egészen addig, míg a csatok kioldódnak, majd vezessék be őket a háttámlán található övbújtatókba (b_nyíl). Vegyék ki a vállpántokat a zsákból (c_nyíl) és vezessék be őket a legmegfelelőbb övbújtatóba (d_nyíl), majd ezt követően ismét csatolják be a két csatot a háttámla hátsó részén (e_nyíl). A csatok akkor vannak biztonságosan rögzítve, ha bekattannak (f_nyíl).
- 7 **TETŐRÉSZ:** fűzze a tetőrész csatlakozóelemeit a gyerekülés csatlakozóelemeihez (a_ábra) és rögzítse oldalt a gumikkal (b_ábra). A tetőrész eltávolításához: fűzze ki a csatlakozóelemeket és gombolja ki.
- 8 A tetőrész a dupla zipzárnak (a_ábra) köszönhetően bővíthető, a meghosszabbításához nyissa ki és feszítse szét (b_ábra).
- 9 A nagyobb árnyékoláshoz egy további ernyőrész található (c_ábra) valamint egy hurok, amelyre felakaszthatja kedvenc játékát (d_ábra).
- 10 **LÁBSZÁK:** Emelje fel a lábtartót, helyezze fel a lábtartót és gombolja alulra (a_ábra), majd bújtsa át az elülső rúdon (b_ábra). Gombolja oldalról a lábszákot a lábtartóhoz (c_ábra), és az ülés belső részéhez (d_ábra).
- 11 **AZ ÜLÉS BABAKOCSIVÁZHOZ RÖGZÍTÉSE:** A Book Seat ülés a babakocsivázhoz menetiirányban, illetve a menetiiránnyal ellentétes helyzetben is rögzíthető. Helyezze fel közepén a babakocsivázra a szimbólumok mentén (a_ábra), és nyomja le a két kézzel addig, amíg a helyére nem pattan (b_ábra). A megfelelő rögzítés érdekében az elülső rúdnál fogva húzza felfelé az ülést.
- 12 **AZ ÜLÉS BABAKOCSIVÁZRÓL VALÓ LEKAPCSOLÁSA:** Nyomja meg az ülés kartámaszának két gombját (a_

ábra), majd az alatta található két kart (b_ábra); húzza fölfelé az ülést (c_ábra) addig, amíg az le nem válik. Ha a háttámla teljesen előre van döntve (zárt, előre néző helyzetben van), az ülés nem oldható le a vázról (d_ábra). Ebben az esetben az ülés vázról való leoldása előtt emelje meg a háttámlát használati pozícióba (e_ábra).

- 13 A BABAKÖCSI ÖSSZESZUKÁSA: Ha az ülés menetirányban van a babakocsivázra rögzítve, a babakocsi összeszukásához nyomja meg a háttámlaállító fogantyút (a_ábra), és döntse teljesen előre a háttámlát (b_ábra). A kinyitáshoz emelje meg a háttámlát használati pozícióba, amíg az a helyére nem kattán (c_ábra). Ha az ülés menetiránnyal szemben van a babakocsivázra rögzítve, a babakocsi összeszukásához döntse teljesen hátra a háttámlát (d_ábra).
- 14 A HUZAT ELTÁVOLÍTÁSA: Patentolja ki a huzatot a kartámasz (a_ábra) és a háttámla (b_ábra) mentén, vegye le a huzatot a lábtartóról (c_ábra), oldja ki az oldalsó tépőzárat (d_ábra), majd mindkét oldalon csavarozza ki és távolítsa el a gyerekülés biztonsági övét (e_ábra), végül az ülés alól nyomva felülről távolítsa el a lábvalasztó övet (f_ábra).

SOROZATSZÁMOK

- 15 A Pop Up ülőrész a terméket a gyártásakor a rá vonatkozó információval látja el.
_ Ez az információ a termék nevét, a gyártási idejét és a gyermekülés.
Az esetleges reklamáció esetén ezeket az adatokat kérjük megadni.

THE ORIGINAL ACCESSORY PEGPEREGO

A PegPerego tartozékok fejlesztése úgy történt, hogy hasznos és gyakorlatias támogatással megkönnyítsék a szülők életét. Fedezd fel PegPerego termékedhez tartozó valamennyi tartozékot a www.pegperego.com honlapon.

TISZTÍTÁS ÉS KARBANTARTÁS

A TERMÉK KARBANTARTÁSA: védjék meg az időjárás viszonyosságoktól: víztől, esőtől vagy hótól; a napsütésnek való folytonos és hosszadalmas kitétel sok alapanyagban színváltozást okozhat; száraz helyen tárolják a terméket.

A GYEREKÜLÉS TISZTÍTÁSA: egy nedves törlőruhával, oldószerek vagy egyéb hasonló termékek alkalmazása nélkül, rendszeresen tisztítsák meg a műanyagból készült részeket; tartsanak szárazon minden fémből készült részt a rozsdásodás megelőzése céljából; tisztítsák le a port vagy a homokot minden mozgó részről (szabályozó mechanizmusok, összekapcsoló mechanizmusok, kerekek...) és szükség esetén könnyű olajjal kenjék be.

A SZÖVETRÉSZEK TISZTÍTÁSA:

Kefélje át a textilrészeket a portalanításhoz.

- Mosáskor szigorúan tartsa be a huzatra varrt címkén feltüntetett utasításokat.
- Ne használjon klórtartalmú fehérítőt.
- Ne vasalja.
- Ne vegytisztítsa.
- A foltok eltávolításához ne használjon oldószereket.
- Ne tegye szárítógépbe.

PEGPEREGO S.P.A.

A PegPerego SpA az ISO 9001 szabványnak megfelelően TÜV Italia Srl által hitelesített minőségirányítási rendszerrel rendelkezik. A PegPerego az ebben a kiadványban ismertetett modelleknél műszaki vagy kereskedelmi jellegű okokból kifolyólag bármikor végrehajthat módosításokat.

PEGPEREGO VEVŐSZOLGÁLAT

Ha a modell részei véletlenül elvesznek vagy megsérülnek, akkor csak eredeti PegPerego cserealkatrészeket használjanak! Az esetleges javítások, cserék, a termékekkel kapcsolatos információk valamint az eredeti alkatrészek és tartozékok értékesítése ügyében vegyék fel a kapcsolatot a PegPerego Vevőszolgálatával, meghatározva a termék sorozatszámát, amennyiben a rendelkezésükre áll.

tel. 0039/039/60.88.213

e-mail assistenza@pegperego.com

internet [weboldal www.pegperego.com](http://weboldal.www.pegperego.com)

A kezelési útmutató tartalmával kapcsolatos minden szellemi tulajdonjog a PegPerego S.p.A. tulajdonát képezi, és az érvényes jogszabályok hatálya alá tartozik.

SL Slovenščina

Hvala, ker ste izbrali izdelek PegPerego.

! OPOZORILO!

POMEMBNO: PRED UPORABO POZORNO PREBERITE NAVODILA IN JIH SHRANITE KOT NAPOTEK ZA V PRIHODNJE.

Otrokova varnost bi lahko bila ogrožena, če teh navodil ne boste upoštevali.

- Izdelek je namenjen prevažanju 1 otroka.
- Opreme ne uporabljajte za večje število otrok, kot je določil proizvajalec.
- Izdelek je homologiran za otroke od rojstva do največje teže (ali starosti), ki sta navedeni v navodilih za uporabo vozička, oziroma v kombinaciji obeh.
- Ta izdelek je bil izdelan za uporabo v povezavi z izdelki PegPerego Ganciomatic. Za več informacij obiščite našo spletno stran: www.pegperego.com
- **OPOZORILO:** samo odrasla oseba sme opremo sestaviti in pripraviti za uporabo.
- Opreme ne uporabljajte, če ne vsebuje vseh delov ali če so deli poškodovani.
- **OPOZORILO: Vedno uporabljajte sistem držal. Vedno uporabljajte pet-točkovni varnostni pas.** Vedno zapnite prečni pas s pasom, ki poteka med nogama.
- Pri novorojenčkih se priporoča nastavitev hrbtnega naslona v najnižjo lega.
- **OPOZORILO: Otroka nikoli ne puščajte nenadzorovanega.**
- **OPOZORILO: pred uporabo preverite, ali so vsi zapahi aktivirani.**
- **OPOZORILO: da preprečite poškodbe, pazite, da pri odpiranju in zlaganju izdelka otrok ne bo v bližini.**
- **OPOZORILO: izdelek ni igrača.**

Ne dovolite, da bi se otrok igral s to opremo.

- Pazite na otroka, ko spreminjate mehanizem (npr. ročaj, naslon, sprednjo zaščito, streho).
- Sprednja zaščita ni bila izdelana, da bi nosila otrokovo težo; sprednja zaščita ni bila izdelana, da bi dvigala sedež z otrokovo težo. Sprednja zaščita ne nadomešča varnostnega pasu.
- Izdelka ne uporabljajte v bližini stopnic, virov vročine, odprtega ognja ali nevarnih predmetov, ki bi jih otrok lahko dosegel.
- Uporabljajte samo nadomestne dele, ki jih dobavi ali priporoča proizvajalec ali distributer.
- **OPOZORILO:** zaščite pred dežjem (če je na voljo) ne uporabljajte v notranjih prostorih in pazite, da otroku ne bo prevroče; ne puščajte ga v bližini virov vročine in umaknite ga od cigaret in cigaretne dima. Zaščite pred dežjem ne uporabljajte brez strehe ali sončnika, kamor jo pripnete.
- Zaščito pred dežjem uporabljajte samo pod nadzorom odrasle osebe. Pazite, da zaščita pred dežjem ne bo prišla v stik z drugimi premičnimi mehanizmi ali z vozičkom. Preden boste ogrodje ali voziček zložili, zaščito pred dežjem odstranite.
- **OPOZORILO:** Ne dodajajte blazin, ki jih ni odobril proizvajalec.
- Ne uporabljajte dodatne opreme, ki je ni odobril proizvajalec.

Slike delov iz blaga se lahko razlikujejo od vaše kolekcije.

Za dodatne informacije si oglejte našo spletno stran: www.pegperego.com

LASTNOSTI IZDELKA

- Ta izdelek ima svojo zaporedno številko.
 - Športni sedež Seggolino Pop-Up è je obrnljiv športni sedež: proti staršu ali v svet.
- Slike delov iz blaga se lahko razlikujejo od vaše kolekcije.**

NAVODILA ZA UPORABO

- 1 **PREDNJE VAROVALO:** Če želite vpeti prednje varovalo, primate priključka in ju vstavite v naslona za roki ter potisnite prednje varovalo proti sedišču, tako da se zaskoči (slika_a). Če želite prednje varovalo sneti,

- pritisnite dva gumba (slika_b) in varovalo izvlécite (slika_c). Odprite prednje varovalo le na eni strani, da otroku omogočite lažje vstopanje in izstopanje.
- 2 HRBTNI NASLON: za nastavitvev hrbtne naslona dvignite ročaj (slika_a) in hrbtni naslon nagnite v zeleno lego (slika_b). Hrbtni naslon je mogoče nastaviti v različne položaje.
 - 3 NASLON ZA NOGE: pred nastavljanjem naslona za noge se prepričajte, da je vreča napeta na ustreznih nosilcih, če ni tako, pa jo ustrezno napnite. Da bi ga spustili, potisnite navzdol oba vzvoda in ga potisnite navzdol (slika_a); da bi ga dvignili, ga potisnite navzgor (slika_b).
 - 4 5-TOČKOVNI VARNOSTNI PAS: da bi ga pripeli, vstavite obe sponki jermena za okoli pasu (ko sta naramnici pripeti, puščica_a) v mednožni jermenček, dokler sponka ne klikne (puščica_b). Da bi ga odpeli, pritisnite okrogli gumb na sponki navzgor (puščica_c) in povlecite jermen za okoli pasu navzven (puščica_d).
 - 5 Da bi zategnili jermen okoli pasu, povlecite z obeh strani v smeri puščice (puščica_a), da bi ga popustili, naredite nasprotno.
 - 6 Če želite nastaviti višino varnostnega pasu, sprostite sponki na zadnji strani opore. Naramnici povlecite proti sebi (puščica_a), dokler se sponki ne sprostita in ju lahko vstavite v zanki okvira (puščica_b). Naramnici odstranite iz naslonjala (puščica_c) in ju vstavite v najprimernejšo zanko (puščica_d), nato sponki znova priključite na zadnjo stran opore (puščica_e). Sponki sta varno pripeti, ko zaslišite zvok (sl_f).
 - 7 STREHICA: nastavke strehice potisnite v nastavke na sedežu (slika_a) in ob straneh pripnite z elastičnim trakom (slika_b). Odstranitev strehice: nastavke potegnite ven in jih odprite.
 - 8 Zaščito pred dežjem je mogoče podaljšati z dvojno zadrgo (slika_a), jo odpreti in raztegniti, da se podaljša (slika_b).
 - 9 Na sprednji strani se nahajata vložek za dodatno senco (slika_c) in zanka, za katero lahko obesite otrokovo najljubšo igračo (slika_d).
 - 10 POKRIVALO ZA NOGE: dvignite naslon za noge, navlecite nanj pokrivalo za noge in ga pripnite na spodnji strani (slika_a), nato pa pokrivalo za noge povlecite pod prednje varovalo (slika_b). Zaščito pred dežjem pri strani pripnite na naslon za noge (slika_c) in z notranje strani na sedež (slika_d).
 - 11 PRIPETJE SEDEŽA NA VOZIČEK: Book Seat je mogoče pripeti na voziček tako, da je usmerjen proti materi ali proti cesti. Sedež postavite v sredino vozička, kot je označeno (slika_a) in ga z obema rokama potisnite navzdol, tako da se zaskoči (slika_b). Da preverite, ali je pravilno pripet na voziček, primate za prednje varovalo in ga povlecite navzgor.
 - 12 ODPETJE SEDEŽA Z VOZIČKA: Pritisnite gumba, ki se nahajata na naslonih za roko na sedežu (slika_a), zatem pa še dve ročici pod njima (slika_b), pri tem pa sedež povlecite navzgor (slika_c), tako da se odpne. Če je hrbtni naslon nagnjen v celoti naprej (v zaprtem položaju naprej), sedeža ni mogoče sneti z vozička (slika_d). Nato obrnite hrbtni naslon nazaj v položaj uporabe in sedež snemite z vozička (slika_e).
 - 13 ZLAGANJE: Če želite zložiti voziček s sedežem, ki je usmerjen proti cesti, pritisnite ročaj za nastavitvev hrbtne naslona (slika_a) in ga obrnite v celoti naprej (slika_b). Če ga želite odpreti, obrnite hrbtni naslon nazaj (tako da se zaskoči), v položaj uporabe (slika_c). Če želite zložiti voziček s sedežem, ki je usmerjen proti materi, nagnite hrbtni naslon popolnoma nazaj (slika_d).
 - 14 SNEMANJE PREVLEKE: odprite prevleko na naslonih za roko (slika_a) in na hrbtnem naslonu (slika_b), snemite jo z naslona za noge (slika_c), snemite

elastična trakova ob straneh (slika_d), odvijte pas na obeh straneh (slika_e) in snemite pasova, nazadnje pa od zgoraj izvlécite mednožni pas (tako da ga potisnete izpod sedeža) (slika_f).

SERIJSKE ŠTEVILKE

- 15 Na izdelku Seggiolino Pop-Up so navedene informacije, ki so na razpolago v času izdelave izdelka.
 - Ime izdelka, datum proizvodnje in serijska številka sedeža.
 Ti podatki so potrebni za vsakršne pritožbe.

THE ORIGINAL ACCESSORY PEGPEREGO

Dodatna oprema PegPerego je zasnovana kot uporaben in priročen pripomoček, ki staršem olajša življenje. Vso dodatno opremo za vaš izdelek PegPerego si lahko ogledate na spletni strani www.pegperego.com.

ČIŠČENJE IN VZDRŽEVANJE

VZDRŽEVANJE IZDELKA: zaščitite pred atmosferskimi vplivi: vodo, dežjem ali snegom; daljše izpostavljanje soncu lahko povzroči spremembo barve veliko materialov; izdelek vedno spravljajte na suhem mestu. ČIŠČENJE ŠPORTNEGA VOZIČKA: plastične dele redno brišite z vlažno krpo. Ne uporabljajte topil ali drugih podobnih izdelkov; pazite, da bodo vsi kovinski deli suhi, da bi preprečili rjoo; pazite, da premični deli (mehanizmi za uravnavanje, mehanizmi za pripenjanje, kolesa ...) ne bodo prašni in, če je to potrebno, jih podmažite z lahkim oljem. ČIŠČENJE DELOV IZ BLAGA: S krtačko odstranite prah z delov iz blaga.

- Pri pranju upoštevajte navodila z etikete, ki je priložna na prevleki izdelka.
- Ne uporabljajte klorovega belila.
- Ne likajte.
- Ne uporabljajte kemičnega čiščenja.
- Madežev ne odstranjujte s topli.
- Ne uporabljajte sušilca za perilo z vrtljivim bobnom.

PEGPEREGO S.P.A.

Družba PegPerego SpA je pridobila certifikat sistema vodenja kakovosti s strani akreditiranega organa TÜV Italia Srl v skladu s standardom ISO 9001. PegPerego se lahko kadarkoli odloči, da bo spremenil modele, objavljene v katalogu, najsi bo to zaradi tehničnih ali podjetniških razlogov.

CENTER ZA POMOČ UPORABNIKOM

Če izgubite ali poškodujete sestavni del izdelka, uporabite izključno originalne rezervne dele PegPerego. V primeru popravil, zamenjav, podatkov o izdelku in naročila originalnih nadomestnih delov in dodatkov, se obrnite na službo za pomoč uporabnikom PegPerego, pri tem pa navedite serijsko številko izdelka, če je le-ta navedena.

Tel. 0039/039/6088213

E-pošta: assistenza@pegperego.com

E-pošta: www.pegperego.com

Vse pravice intelektualne lastnine v zvezi z vsebino teh uporabniških navodil so last družbe PegPerego S.p.A. in so zaščitene z veljavnimi zakoni.

RU_Русский

Благодарим вас за то, что вы выбрали продукцию компании Peg-Perego.



ВНИМАНИЕ
ВАЖНО: ВНИМАТЕЛЬНО
ПРОЧИТАЙТЕ И СОХРАНИТЕ
ДЛЯ ИСПОЛЬЗОВАНИЯ В
ДАЛЬНЕЙШЕМ.

Невыполнение этих
инструкций может поставить
под угрозу безопасность
ребенка.

- Данное изделие предназначено для перевозки 1 ребенка.
- Не используйте данное изделие для большего числа пассажиров, чем предусмотрено производителем.
- Данное изделие сертифицировано для перевозки детей от рождения до максимального веса (или возраста), указанных в руководстве по эксплуатации используемого с ним шасси.
- Изделие предназначено для использования в сочетании со следующими товарами PegPerego Ganciomatic: Для получения более подробной информации посетите наш веб-сайт: www.pegperego.com
- **ВНИМАНИЕ!** Сборку и подготовку изделия должны выполнять только взрослые.
- Не пользуйтесь изделием, если какие-либо детали отсутствуют или поломаны.
- **ВНИМАНИЕ: Всегда пользуйтесь системой предохранительного крепления. Всегда используйте систему ремней с пятиточечным креплением.**
Всегда блокируйте поясной ремень с помощью лямки, проходящей между ногами.
- Для младенцев мы рекомендуем раскладывать спинку полностью.
- **ВНИМАНИЕ: Никогда не оставляйте ребенка без присмотра.**

- **ВНИМАНИЕ: Перед использованием убедитесь, что все крепления подсоединены правильным образом.**
- **ВНИМАНИЕ: Во избежание травм убедитесь, что при открытии и закрытии изделия ребенок находится на безопасном расстоянии от него.**
- **ВНИМАНИЕ: Данное изделие не является игрушкой. Не разрешайте ребенку играть с изделием.**
Проявляйте осторожность по отношению к ребенку при регулировке механизмов (например, ручки, спинки сиденья, переднего бампера, капюшона).
- Передний бампер не предназначен для выдерживания веса ребенка. Передний бампер не предназначен для приподнимания сиденья вместе с сидящим в нем ребенком. Передний бампер не заменяет собой ремень безопасности.
- Не пользуйтесь изделием около лестницы или ступеней. Не пользуйтесь изделием вблизи источников тепла, открытого пламени или опасных предметов, находящихся в пределах досягаемости ребенка.
- Используйте только запасные части, поставляемые или разрешенные производителем/дистрибьютором.
- **ВНИМАНИЕ: Не используйте дождевик в закрытых помещениях и проверяйте, чтобы ребенку не было слишком жарко. Не размещайте его вблизи источников тепла и будьте осторожны с сигаретами. Дождевик нельзя использовать на коляске без капюшона или зонтика, к которому его можно было бы прикрепить. Используйте дождевик только под присмотром взрослого. Проверьте, чтобы дождевик не касался движущихся частей шасси или коляски. Снимите дождевик, прежде чем складывать шасси или коляску.**

– **ВНИМАНИЕ:** Не следует класть в изделие матрас, не одобренный производителем.

– Не следует использовать аксессуары, не одобренные производителем.

Иллюстрации, на которых изображены элементы из ткани, могут не соответствовать приобретенной коллекции.

Для получения более подробной информации посетите наш веб-сайт: www.pegperego.com

ХАРАКТЕРИСТИКИ ИЗДЕЛИЯ

– Данное изделие имеет порядковый номер.

– Seggiolino Pop-Up — это реверсивное автокресло: лицевой стороной оно обращается к маме или наружу.

Иллюстрации, на которых изображены элементы из ткани, могут не соответствовать приобретенной коллекции.

ИНСТРУКЦИЯ ПО ЭКСПЛУАТАЦИИ

- 1 ПЕРЕДНИЙ БАМПЕР:** чтобы присоединить передний бампер, вставьте крепления в подлокотники и, нажимая, подвиньте в сторону сиденья, чтобы они зафиксировались (рис. «а»). Чтобы снять бампер, нажмите две кнопки (рис. «b») и вытяните его (рис. «с»). Чтобы посадить ребенка в коляску или высадить его, открывайте передний бампер только с одной стороны.
- 2 СПИНКА:** чтобы отрегулировать положение спинки, поднимите ручку (рис. а) и установите спинку в нужное положение (рис. b). Спинку можно установить в различных положениях.
- 3 ПОДНОЖКА:** для опускания сместите два рычага вниз и опустите (рис. а); для поднятия сместите подножку вверх (рис. b).
- 4 ПЯТИТОЧЕЧНЫЙ РЕМЕНЬ БЕЗОПАСНОСТИ:** перед регулированием подножки убедитесь, что ее покрытие установлено должным образом. Если это не так, установите его правильно. Чтобы застегнуть ремень безопасности, вставьте до щелчка две защелки поясного ремня (с прикреплёнными к ним лямками, см. стрелка_а) в пряжку на вставке для разделения ног (стрелка_b). Чтобы расстегнуть ремень, нажмите на круглую кнопку, расположенную в центре пряжки (стрелка_с) и потяните поясной ремень наружу (стрелка_d).
- 5** Для подтягивания поясного ремня потянуть с обеих сторон, в направлении стрелки (стрелка_а), чтобы отпустить — выполнить обратное действие.
- 6** Для регулировки ремня безопасности по высоте, отстегните обе пряжки на обратной стороне спинки. Вытягивайте плечевые лямки на себя (стрелка_а), пока пряжки не освободятся, после чего вставьте их в отверстия спинки (стрелка_b) Выньте плечевые лямки из обивки (стрелка_с) и протодените их в подходящие по высоте отверстия (стрелка_d), затем заново закрепите пряжки на обратной стороне спинки (стрелка_e). Пряжки надежно застегиваются со щелчком (рис. f).
- 7 КАПЮШОН:** вставьте крепления капюшона в крепления сиденья (рис. а) и зафиксируйте боковые стороны резинками (рис. b). Чтобы снять капюшон: выньте крепления и отстегните капюшон.
- 8** Капюшон оснащен двойной молнией и может удлиняться (рис. а). Расстегните и потяните капюшон, чтобы расширить его (рис. b).
- 9** В передней части капюшона есть вставка для

лучшей защиты от солнца (рис. с) и небольшая прорезь, за которую можно подвесить любимую игрушку ребенка (рис. d).

- 10 МУФТА ДЛЯ НОГ:** поднимите опору для ног, вставьте муфту для ног и пристегните ее снизу (рис. а); затем протяните муфту для ног под передним бампером (рис. b). Пристегните муфту для ног с обеих сторон подножки (рис. с) и внутри сиденья (рис. d).
- 11 КРЕПЛЕНИЕ СИДЕНЬЯ К ШАССИ:** сиденье Book Seat можно закрепить на шасси в двух положениях – чтобы ребенок сидел лицом к матери или спиной к ней. Установите люльку в центральной части шасси вдоль символов (рис. «а») и нажмите двумя руками вниз до защелкивания (рис. «b»). Чтобы проверить надежность фиксации, возьмите сиденье за передний бампер и потяните вверх.
- 12 СНЯТИЕ СИДЕНЬЯ С ШАССИ:** Нажмите на две кнопки на подлокотниках сиденья (рис. «а»), затем на два рычага внизу (рис. «b») и потяните сиденье вверх (рис. «с»), чтобы снять с шасси. Если спинка полностью наклонена вперед (в закрытом положении, «лицом к улице»), сиденье невозможно снять с шасси (рис. d). В таком случае, чтобы снять сиденье с шасси, поднимите спинку в рабочее положение (рис. e).
- 13 СКЛАДЫВАНИЕ КОЛЯСКИ:** чтобы сложить коляску, когда сиденье находится в положении «лицом к улице», нажмите на ручку регулировки спинки (рис. «а») и полностью сложите ее вперед (рис. «b»). Чтобы раскрыть ее, поднимите спинку в рабочее положение, пока она не защелкнется на месте (рис. с). Чтобы сложить коляску, когда сиденье находится в положении «лицом к маме», полностью разложите спинку (рис. «d»).
- 14 СНЯТИЕ ОБИВКИ:** Отстегните обивку с подлокотников (рис. а) и спинки (рис. b), снимите обивку с подставки для ног (рис. с), отстегните боковые эластичные ремешки (рис. d), отверткой отсоедините (рис. e) и снимите ремни безопасности с обеих сторон, и в завершение снимите лямку, проходящую между ногами, сверху, протолкнув ее снизу сиденья вверх (рис. f).

СЕРИЙНЫЕ НОМЕРА

- 15** Серийные номера на коляске Seggiolino Pop-Up несут необходимую информацию, касающуюся даты ее изготовления.
 - Название изделия, дата изготовления, серийный номер сиденья.Эти данные необходимо указывать в любых претензиях.

THE ORIGINAL ACCESSORY PEGPEREGO

Принадлежности PegPerego разработаны как полезные и практичные средства для облегчения жизни родителей. Ознакомьтесь со всеми принадлежностями к вашему изделию на веб-сайте www.pegperego.com

ЧИСТКА И УХОД

УХОД ЗА ИЗДЕЛИЕМ: защитите изделие от атмосферных осадков - снега или дождя. Постоянная и продолжительная подверженность солнечным лучам может вызвать цветные изменения многих материалов. Храните это изделие в сухом месте.
ЧИСТКА АВТОКРЕСЛА: периодически очищайте пластмассовые детали влажной тряпкой, без использования растворителей и сходных веществ. Держите металлические части изделия сухими, чтобы предотвратить образование ржавчины. Поддерживайте чистоту всех движущихся деталей (регулируемые и соединительные детали, колеса и т.д.), удаляя пыль и песок. При необходимости,

смажьте их легким маслом.

ЧИСТКА ТКАНЫХ ЧАСТЕЙ:

Почистите тканевые детали щеткой, чтобы удалить пыль.

- При стирке точно следуйте инструкциям на этикетке, вшитой в чехол изделия.
- Не использовать хлорный отбеливатель.
- Не гладить.
- Не подвергать химической чистке.
- Не удалять пятна растворителями.
- Не сушить в сушке.

PEGPEREGO S.P.A.

В компании PegPerego SpA внедрена система управления качеством, сертифицированная TÜV Italia Srl по стандарту ISO 9001.

Компания Peg-Perego имеет право вносить в любой момент изменения в модели, описанные в настоящем издании, по причинам технического или коммерческого характера.

СЛУЖБА ОБСЛУЖИВАНИЯ PEGPEREGO

В случае утери или повреждения частей изделия, используйте только фирменные запасные части PegPerego. Для выполнения ремонта, замены деталей, получения справок об изделии, продажи фирменных запчастей и принадлежностей вы можете обращаться в службу обслуживания PegPerego, с обязательным указанием серийного номера коляски, если он имеется.

Срок службы: 3 года.

Гарантийный срок: 12 месяцев

тел.: 0039/039/60.88.213 факс 0039/039/33.09.992

e-mail assistenza@pegperego.it

сайт в интернете: www.pegperego.com



Соответствует требованиям
технического регламента TP TC
007/2011

Изготовитель: PegPerego S.P.A. (Пер Переро С.П.А.);

Адрес: Via de Gasperi 50 - 20862 ARCORE (MB), Italy
(Виа де Гаспери 50 - 20862 Аркоре (МБ), Италия).

Страна производства: Италия.

TR_Türkçe

Bir PegPerego ürününü tercih ettiğiniz için size teşekkür ederiz.



UYARI!

ÖNEMLİ : DİKKATLİ BİR ŞEKİLDE OKUYUN VE İLERİDE BAŞVURMAK ÜZERE SAKLAYIN.

Bebeğin güvenliği, eğer bu talimatlara riayet edilmez ise, tehlikeye atılabilir.

- Bu ürün 1 çocuğu taşıyacak şekilde tasarlanmıştır.
- Bu ürünü, üretici tarafından bildirilenden fazla sayıda kullanıcı için kullanmayın.
- Bu ürün, birlikte kullanıldığı aracın talimat kılavuzunda belirtilen maksimum boya (veya yaşa) kadar olan çocuklar için onaylanmıştır.
- Bu ürün, PegPerego Ganciomatic ürünleriyle birlikte kullanılacak şekilde tasarlanmıştır. Daha fazla bilgi için, web sitemizi ziyaret edin: www.pegperego.com
- UYARI: montaj ve hazırlık işlemleri yalnızca yetişkinler tarafından gerçekleştirilmelidir.
- Herhangi bir parçası eksik ya da hasarlıysa bu ürünü kullanmayın.
- **UYARI: Daima emniyet kemeri sistemini kullanın. Daima beş nokta emniyet kemerini kullanın.** Daima bel kayışını kasık kayışına kilitleyin.
- Bebekler için, koltuk arkalığını tamamen geriye yatırmanızı öneririz.
- **UYARI: Asla çocuğunuzu gözetimsiz bırakmayın.**
- **UYARI: Kullanmadan önce tüm kilitleme mekanizmalarının bağlı olduğundan emin olun.**
- **UYARI: Yaralanmayı önlemek için bu ürünü açarken ve katlarken çocuğunuzun uzakta olduğundan emin olun**
- **UYARI: bu ürün bir oyuncak değildir.** Çocuğunuzun bu ürünle oynamasına izin vermeyin.

– Mekanizmaları (ör.gidon, arkalık,ön bar, tente) ayarlarken çocuğunuza dikkat edin.

– Ön bar, çocuğun ağırlığını destekleyecek şekilde tasarlanmamıştır: ön bar, çocuğun ağırlığı ile birlikte koltuğu kaldıracak şekilde tasarlanmamıştır. Ön bar, emniyet kemerinin yerini tutmaz.

– Ürünü merdiven ya da basamakların, ısı kaynaklarının, açık alevlerin veya çocuğun erişebileceği yerlerde bulunan tehlikeli nesnelerin yakınında kullanmayın.

– Yalnızca üretici/distribütör tarafından tedarik edilen veya önerilen yedek parçaları kullanın.

– UYARI yağmur tentesini (varsa) kapalı alanlarda kullanmayın ve çocuğun fazla sıcağa maruz kalmadığından emin olun; tenteyi ısı kaynaklarının yakınında bırakmayın ve sigaralardan uzak tutun. Yağmur tentesi, bağlanabileceği bir tente ya da güneşlik olmadan çocuk arabası üzerinde kullanılmamalıdır.

Yağmur tentesini sadece yetişkin gözetiminde kullanın. Yağmur tentesinin iskelet veya çocuk arabasının herhangi bir hareketli mekanizmasını engellemediğinden emin olun. İskelet veya çocuk arabasını katlamadan önce yağmur tentesini çıkarın.

– UYARI: üretici tarafından onaylanmamış bir minder kullanmayın.

– Üreticinin onaylamadığı aksesuarları kullanmayın.

Kumaş detaylarına ait resimler satın alınan koleksiyondan farklı olabilir.

Daha fazla bilgi için, web sitemizi ziyaret edin: www.pegerego.com

ÜRÜN ÖZELLİKLERİ

– Bu ürün artan şekilde numaralandırılmıştır.
– Seggiolino Pop-Up çok yönlü bir bebe koltuğudur: Anneye doğru veya dışarıya doğru yönlendirilmez.
Kumaş detaylarına ait resimler satın alınan koleksiyondan farklı olabilir.

KULLANIM KILAVUZU

1 ÖN PANEL: Ön paneli sabitlemek için bağlantı parçalarını kol dayamalarına kaydırın ve koltuğu

yerine oturana kadar ileri doğru itin (şek_a). Ön paneli yerinden çıkarmak için iki düğmeye (şek_b) basın ve paneli çekip çıkarın (şek_c). Çocuğun giriş çıkışını kolaylaştırmak için ön paneli sadece bir taraftan açın.

- 2 KOLTUK ARKALIĞI: koltuk arkalığını ayarlamak için, kolu kaldırın (şek_a) ve istediğiniz konuma yatırın (şek_b). Koltuk arkalığı farklı konumlara ayarlanabilir.
- 3 AYAK DAYAMA: ayak dayama yerini ayarlamadan önce kapağının doğru şekilde takıldığından emin olun, değilse düzgün takın. Aşağı doğru konumlandırmak için iki kolu aşağı istikamette itiniz (şek_a); yukarı doğru konumlandırmak için de ayak dayanağı yukarı istikamette indiriniz (şek_b).
- 4 5 NOKTALI EMNİYET KEMERİ: Takmak için, bel kayışının iki kancasını (iki askısı kancalanmış- ok a) bacak ayırıcı kemere geçirin ve tık sesini duyuana kadar bastırınız (ok b). Sökmek için, kancanın ortasında bulunan yuvarlak düğmeye basınız (ok c) ve bel kayışını dışarıya doğru çekiniz (ok d).
- 5 Bel kayışını sıkmak için, her iki yandan ok yönünde çekin (ok a), gevşetmek için ters yönde çekin.
- 6 Emniyet kemerinin yüksekliğini ayarlamak için, koltuk arkalığının sırtındaki her iki tokayı da serbest bırakın. Omuz kayışlarını tokalar serbest kalana kadar kendinize doğru çekin (ok_a) ve koltuk arkalığı halkalarına takın (ok_b). Omuz kayışlarını bezden çıkarın (ok_c) ve en uygun halkaya (ok_d) takın, daha sonra koltuk arkalığının sırtındaki iki tokayı da yeniden takın (ok_e) Tokalar bir klik sesi duyulduğunda güvenli bir şekilde takılmış olur (şek_f).
- 7 TENTE: tentenin bağlantı parçalarını koltuğun parçalarının içerisine (şek_a) kaydırın ve lastik bantlarla yanlara bağlayın (şek_b). Tenteyi çıkarmak için: bağlantı parçalarını dışarı doğru çekip düğmelerini açın.
- 8 Tente çift fermuara sahiptir ve uzatılabilir (şek_a) Uzatmak için tenteyi açın ve çekin (şek_b).
- 9 Daha fazla gölge için ön kısmında bir ek parçaya sahiptir (şek_c), çocuğunuz en sevdiği oyuncakını asabileceğiniz bir yuvaya sahiptir (şek_d)
- 10 AYAK TAMPONU: Bacak dayamayı kaldırın, ayak tamponunu kaydırın ve aşağıya düğmeleyniz (şek_a), daha sonra ayak tamponunu ön panelin altına kaydırın (şek_b). Ayak tamponunu ayak dayamanın yanlarına (şek_c) ve koltuğun içerisine bağlayın (şek_d).
- 11 KOLTUĞUN ÇOCUK ARABASINA SABİTLENMESİ: Book Seat koltuk, anneye veya yola doğru bakacak biçimde çocuk arabasına sabitlenebilir. Sembollere (şek_a) doğru yanlamasına bir şekilde arabanın ortasına yerleştirin ve "klik" sesi çıkarıp yerine oturana kadar iki elinizi bastırın (şek_b). Yerine sağlam sabitlendiğini kontrol etmek için koltuğu ön panelden tutup yukarı doğru çekin.
- 12 KOLTUĞUN ÇOCUK ARABASINDAN ÇIKARILMASI: Koltuğun kol dayamalarındaki iki düğmeye (şek_a) ve ardından alt kısımdaki iki kola (şek_b) basın, koltuğu serbest kalana kadar yukarı doğru çekin (şek_c). Koltuk arkalığı ileri doğru tam olarak yatırılırsa (kapalı konumda, dışarıya bakarak), koltuk gövdeden çıkarılamaz (şek_d). Bu durumda, koltuğu gövdeden çıkarmadan önce koltuk arkalığını kaldırarak kullanım konumuna getirin (şek_e).
- 13 ÇOCUK ARABASININ KAPATILMASI: Çocuk arabasını koltuk yola doğru bakan konumda kapatmak için sırtlık ayarı koluna (şek_a) basın ve sırtlığı öne doğru sonuna kadar katlayın (şek_b). Koltuk arkalığını açmak için, yerine oturana kadar kullanım konumuna kaldırın (şek_c). Çocuk arabasını koltuk anneye doğru bakan konumda kapatmak için sırtlığı sonuna kadar yatırın (şek_d).
- 14 KİLİFİN ÇIKARILMASI: Kol dayama yerleri (şek_a) ve koltuk arkalığındaki örtü düğmelerini açın (şek_b), örtüyü ayak dayama yerinden çıkarın (şek_c), yan

lastikleri çıkarın (şek_d), vidayı çıkarın (şek_e) ve tertibatı her iki taraftan çıkarın ve son olarak koltuktan itirerek kasık kayışını yukarıdan çıkarın (şek_f).

SERİ NUMARALARI

15 Seggiolino Pop-Up ürün üretim tarihindeki bilgileri vermektedir.

– Ürün adı, üretim tarihi, koltuğun.

– Bu bilgiler herhangi bir şikâyet için gereklidir.

THE ORIGINAL ACCESSORY PEGPEREGO

PegPerego aksesuarları kullanışlı, ebeveynlerin hayatını kolaylaştıran pratik bir araç olarak tasarlanmıştır. Tüm ürün aksesuarlarımızı www.pegperego.com adresinde keşfedin.

TEMİZLİK VE BAKIM

ÜRÜNÜN BAKIMI ; atmosferik etkenlerden koruyunuz : bu ürünün, su, yağmur, kar gibi atmosferik etkenlerden muhafaza edilmesi gerekir; uzun süreli güneşe maruz kalınması halinde bazı aksamda renk değişimleri görülebilir; söz konusu ürünü kuru bir mekanda muhafaza ediniz.

BEBE KOLTUĞUNUN TEMİZLENMESİ: plastik aksamları periyodik olarak nemli bezle, herhangi bir solvent veyahut da benzeri mamul kullanmaksızın temizleyiniz; metal kısımların paslanmaya karşı korunabilmesi için kuru muhafaza edilmesi gerekmektedir; tüm müteharrik aksamın (ayar mekanizmaları, kancalama mekanizmaları, vs.) temiz olmasını sağlayınız, toz ve kum gibi maddelerle kaplanmasına mahal vermeyiniz, gerektiği takdirle ince yağ ile yıkayınız.

KUMAŞ KISIMLARIN TEMİZLİĞİ : Tozları gidermek için kumaş parçaları fırçalayın.

- Yıkama sırasında, örtüye dikili etikette yer alan talimatlara harfiyen uyun.
- Klorlu ağartıcı kullanmayın.
- Ütülemeyin.
- Kuru temizlemeye vermeyin.
- Lekeleri çözücülerle çıkarmayın.
- Kurutma makinesinde kurutmayın.

PEGPEREGO S.P.A.

PegPerego SpA, ISO 9001 standardına uygun olarak TÜV Italia Srl tarafından onaylanmış bir kalite yönetim sistemine sahiptir.

PegPerego, bu belgede belirtilen ürün özellikleri üzerinde, teknik ve ticari gereksinimlere istinaden, arzulanığı zaman değişiklik yapabileceğini saklı tutar.

PEGPEREGO TEKNİK BAKIM SERVİSİ

Modelin parçalarının kazara kaybedilmesi veya zarar görmesi halinde, sadece orijinal PegPerego yedek parçalarını kullanınız. Olası tamir ve değiştirme işlemleri, ürün hakkında bilgi, orijinal yedek parça ve aksesuar satışı için PegPerego Destek Servisi ile temas kurunuz ve mevcutsa ürünün seri numarasını belirtiniz.

Tel. 0039/039/60.88.213

e-mail assistenza@pegperego.com

İnternet sitesi www.pegperego.com

Bu kılavuzun içeriği üzerindeki tüm fikri mülkiyet hakları PegPerego S.p.A'ya aittir ve yürürlükteki yasalar tarafından korunmaktadır.

HR/SRB/MNE/BiH Hrvatski

Hvala Vam što ste odabrali proizvod PegPerego.



UPOZORENJE:
VAŽNO: PAŽLJIVO PROČITAJTE I SAČUVAJTE ZA BUDUĆU UPORABU.

U slučaju nepridržavanja ovih uputa postoji rizik povećanja opasnosti za vaše dijete.

- Ovaj je proizvod namijenjen za prijevoz jednog djeteta.
- Ne koristite se ovim proizvodom za prijevoz više osoba no što je predvidio proizvođač.
- Ovaj je proizvod usklađen za djecu od rođenja do najveće težine (ili starosne dobi) koja je navedena u priručniku s uputama za kolica s kojima se upotrebljava
- Ovaj je proizvod projektiran za korištenje zajedno s proizvodima PegPerego Ganciomatic. Kako biste saznali dodatne informacije, posjetite naše mrežo mjesto: www.pegperego.com
- **UPOZORENJE:** Postupak sastavljanja i pripreme proizvoda mora obaviti odrasla osoba.
- Ne koristite se ovim proizvodom ako je oštećen ili nedostaju pojedini dijelovi.
- **UPOZORENJE: Uvijek upotrebljavajte sigurnosne pojase. Uvijek upotrebljavajte sigurnosne pojase s pet točaka pričvršćivanja.** Zakopčajte pojas preko trbuha na pojas za odvajanje nogu.
- Za novorođenčce preporučuje se postavljanje naslona u najniži položaj.
- **UPOZORENJE: Nikada ne ostavljajte dijete bez nadzora.**
- **UPOZORENJE: Prije uporabe kolica, provjerite jesu li svi dijelovi za učvršćivanje ispravni.**
- **UPOZORENJE: Kako biste izbjegli ozljede, pobrinite se da dijete**

bude na sigurnoj udaljenosti kada sklapate ili rasklapate ovaj proizvod
UPOZORENJE: Ovaj proizvod nije igračka.
Ne dopustite djetetu da se igra s ovim proizvodom.

- _ Prilikom izvođenja postupaka namještanja mehanizama pazite na dijete (npr. ručke, naslona za leđa, prednjeg štitnika, kupole).
- _ Prednji štitnik nije namijenjen da samostalno izdrži težinu djeteta; prednji štitnik nije namijenjen za podizanje sjedalice s težinom djeteta. Prednji štitnik ne zamjenjuje sigurnosni pojas.
- _ Ne koristite se proizvodom u blizini stepeništa ili stepenica; ne koristite se njime u blizini izvora topline, otvorenog plamena ili opasnih predmeta u doseg djeteta.
- _ Upotrebljavajte samo rezervne dijelove koji se isporučuju ili koje preporučuje proizvođač/distributer.
- _ **UPOZORENJE: Ne koristite se zaštitom od kiše (ako postoji) u zatvorenom prostoru i provjeravajte je li djetetu prevruće; nikada ga ne ostavljajte blizu izvora topline i pripazite na cigarete. Zaštita od kiše ne smije se upotrebljavati na kolicima bez kupole ili suncobrana na koji se može postaviti. Upotrebljavajte kupolu i zaštitu od kiše samo pod nadzorom odrasle osobe. Provjerite ometa li zaštita od kiše kretanje bilo kojeg pokretnog dijela kolica; uvijek uklonite zaštitu od kiše prije zatvaranja kolica.**
- _ **UPOZORENJE: Ne postavljajte nikakav madrac koji nije odobrio proizvođač.**
- _ Ne upotrebljavajte dodatke koje ne odobri proizvođač.

Slike koje se odnose na tekstilne detalje mogu se razlikovati ovisno o kupljenoj kolekciji.
Kako biste saznali više informacija, posjetite naše mrežno mjesto: www.pegperego.com

KARAKTERISTIKE PROIZVODA

- _ Ovaj proizvod ima redni serijski broj.
- _ Sjedalica Seggiolino Pop-Up je reverzibilna: pogled

prema majci ili prema okolini.

Slike koje se odnose na tekstilne detalje mogu se razlikovati ovisno o kupljenoj kolekciji.

UPUTE ZA UPORABU

- 1 **PREDNJA ZAŠTITA:** Za spajanje prednje zaštite dovedite priključke u naslone za ruke, pritisnite sjedalicu dok se ne začuje glasni klik (sl_a). Za skidanje prednje zaštitne pritisnite dva gumba (sl_b) i izvucite je (sl_c). Prednji zaštitnik otkaaite samo na jednu stranu zbog olakšanja izlaska djeteta.
- 2 **NASLON:** Za podešavanje položaja naslona podignite ručku (sl_a) i postavite ga u željeni položaj (sl_b). Naslon je moguće postaviti u više položaja.
- 3 **PODEŠAVAJUĆI POD:** prije podešavanja oslonca za noge provjerite da je navlaka oslonca navučena na odgovarajuće nosače. Za spuštanje pritisnite dvije podloge prema dolje i spustite pod (sl_a); za podizanje gurnite ga prema gore (sl_b).
- 4 **SIGURNOSNI POJAS S 5 TOČKI PRIČVRŠĆENJA:** za pričvršćenje ubacite dvije kopce okostručnog pojasa (sa spojenim naramenicama - strelica_a) u pojas za odvajanje nogu dok se ne začuje glasni klik (strelica_b). Za otpuštanje pritisnite crveni gumb u središtu kopče (strelica_c) i pojas oko struka povucite prema van (strelica_d).
- 5 Za zatezanje okostručnog pojasa povucite oba kraja u smjeru strelice (strelica_a), a za otpuštanje postupite obrnuto.
- 6 Za podešavanje visine sigurnosnih pojaseva otpustite dvije kopče iza naslona; Naramenice povucite prema sebi (strelica_a) do otpuštanja kopči i ubacite ih u očiće naslona (strelica_b). Izvucite naramenice iz torbe (strelica_c), ubaciti ih u očiću koja najviše odgovara (strelica_d) te zakačite kopče iza naslona (strelica_e). Kopče su ispravno povezane kad se začuje glasni klik (sl_f).
- 7 **KUPOLA:** umetnite priključke kupole u priključke sjedalice (sl_a), a kupolu učvrstite na bočnim stranama rastezljivim trakama (sl_b). Za skidanje kupole: otpustite priključke i otkopčajte.
- 8 Kupola se može produžiti zahvaljujući dvostrukom patentnom otvaraču (sl_a), otvorite ga i povucite kupolu za produživanje (sl_b).
- 9 Sadrži zaštitu u prednjem dijelu za postizanje veće sjene (sl_c) i očiću za koju se može objesiti djetetova omiljena igračka (sl_d).
- 10 **NAVLAKA:** Podignite naslon za noge, navucite navlaku i zakopčajte je ispod (sl_a), a zatim provucite navlaku ispod prednje zaštite (sl_b).
- 11 **POVEZIVANJE SJEDALICE NA KOLICA:** Book Seat može se povezati na kolica u smjeru majke ili prema cesti. Postavite je u sredini kolica prema označenim simbolima (sl_a) te pritisnite prema dolje dok se ne začuje glasni klik (sl_b). Za provjeru ispravnosti povezivanja prihvatite sjedalicu za prednju zaštitu i podignite.
- 12 **OTPUŠTANJE SJEDALICE S KOLICA:** pritisnite dva bočna okrugla gumba na naslone za ruke (sl_a) i dvije poluge ispod naslona za ruke (sl_b) te povucite sjedalicu prema gore (sl_c) do otpuštanja. Ako je naslon postavljen u potpunosti prema naprijed (položaj za zatvaranje), nije moguće odvojiti sjedalicu od kolica (sl_d). Potrebno je naslon postaviti prema natrag, do položaja za korištenje, te odvojiti sjedalicu (sl_e).
- 13 **ZATVARANJE:** za zatvaranje sjedalice na kolicima montirane u smjeru ceste pritisnite ručku za podešavanje naslona (sl_a) i potpuno je zakrenite prema naprijed (sl_b). Za otvaranje zakrenite naslon prema natrag (dok se ne začuje glasni klik), do položaja za korištenje (sl_c). Za zatvaranje sjedalice na kolicima montirane u smjeru majke potpuno izravnavajte naslon (sl_d).
- 14 **SKIDANJE OPREME:** otpustite vreću na bokovima

naslona za ruke (sl_a) i naslona (sl_b), te vreću izvucite s naslona za noge (sl_c); otpustite bočne elastične trakice (sl_d), s obje strane odvrnite pojas (sl_e) i izvucite ga te gurajući s donje strane, izvucite prema gore pojas za odvajanje nogu (sl_f).

SERIJSKI BROJEVI

- 15 Seggiolino Pop-Up ima navedene podatke o datumu proizvodnje.
- Naziv proizvoda, datum proizvodnje i serijski broj. Ove su informacije neophodne u slučaju reklamacije.

THE ORIGINAL ACCESSORY PEGPEREGO

Dodaci Pegero osmišljeni su kako bi se na praktičan način olakšao život roditeljima. Pogledajte sve dodatke iz asortimana proizvoda Per Pegero na mrežnom mjestu www.pegperego.com

ČIŠĆENJE I ODRŽAVANJE

ODRŽAVANJE PROIZVODA: proizvod zaštitite od atmosferskih čimbenika, vode, kiše ili snijega; stalno i dulje izlaganje sunčevom zračenju moglo bi uzrokovati promjenu boje mnogih materijala, čuvajte na suhom mjestu. Redovito vršite provjeru i zahvate redovitog održavanja glavnih elemenata.

ČIŠĆENJE OKVIRA: redovito čistite plastične dijelove vlažnom krpom bez uporabe otapala ili sličnih proizvoda; metalne dijelove držite suhim da bi sprječili nastanak hrđe; sve pokretne elemente držite čistima (sklopove za podešavanje i povezivanje, kotače...) od prašine ili pijeska, a po potrebi podmažite uljem.

ČIŠĆENJE TKANINE: Četkajte platnene dijelove za skidanje prašine;

- Prilikom pranja pridržavajte se uputa navedenih na naljepnici ušivenoj na vreći proizvoda.
- ne izbjeljujte klorom;
- ne glačajte;
- ne koristite kemijsko čišćenje;
- ne skidajte mrlje otapalima;
- ne sušite u rotacijskoj sušilici rublja.

PEGPEREGO S.P.A.

PegPerego SpA je poduzeće sa sustavom upravljanja koji posjeduje certifikat TÜV Italia Srl sukladno normi ISO 9001. PegPerego može bez prethodne najave mijenjati modele opisane u ovom dokumentu radi tehničkih ili komercijalnih razloga.

SLUŽBA ZA PODRŠKU PEGPEREGO

U slučaju gubitka ili oštećenja dijelova proizvoda, koristite isključivo originalne dijelove PegPerego. Za moguće popravke, zamjene, informacije o proizvodima, prodaji originalnih rezervnih dijelova i opreme obratite se Službi za podršku PegPerego, po mogućnosti sa serijskim brojem proizvoda.

tel. 0039/039/60.88.213

zeleni broj: 800/147.414

e-mail assistenza@pegperego.it

internet stranica www.pegperego.com

Sva intelektualna prava sadržana u ovom priručniku su vlasništvo PegPerego S.p.A. i zaštićena su važećim zakonskim propisima.

PL_Polski

Dziękujemy za wybór produktu PegPerego.



OSTRZEŻENIE!
WAŻNE! PRZECZYTAJ
UWAŻNIE I ZACHOWAJ NA
PRZYSZŁOŚĆ JAKO ODNIESIENIE.

Przestrzeganie zawartych w niej poleceń i wskazówek zapobiegnie powstaniu niebezpiecznych dla dziecka sytuacji.

- Niniejszy artykuł został przeznaczony do przewożenia 1 dziecka.
- Nie używać niniejszego artykułu dla większej liczby osób niż zostało to przewidziane przez producenta.
- Niniejszy wyrób został zatwierdzony dla dzieci od urodzenia do maksymalnej wagi (lub do maksymalnego wieku) podanych w instrukcji obsługi wózka, w połączeniu z którym jest on używany
- Ten produkt został przeznaczony do stosowania w połączeniu z wyrobami PegPerego Ganciomatic. Aby uzyskać więcej informacji, prosimy odwiedzić naszą stronę internetową: www.pegperego.com
- **OSTRZEŻENIE:** montaż i przygotowanie artykułu mogą wykonywać wyłącznie osoby dorosłe.
- Nie używać niniejszego artykułu w razie brakujących części lub pęknięć.
- **OSTRZEŻENIE: zawsze używaj systemu zapieć. Zawsze używać 5-punktowy pasek bezpieczeństwa.** Zawsze przyczepić pasek biodrowy do paska krokowego.
- Zaleca się ustawienie oparcia w leżącej pozycji dla noworodków.
- **OSTRZEŻENIE: nigdy nie zostawiaj dziecka bez opieki.**
- **OSTRZEŻENIE: Upewnij się przed użyciem, czy wszystkie**

urządzenia blokujące są włączone

- **OSTRZEŻENIE: aby uniknąć obrażeń, upewnij się, czy dziecko jest odsunięte kiedy rozkłada się lub składa niniejszy wyrób**

- **OSTRZEŻENIE: ten artykuł to nie zabawka. Nie pozwalaj dziecku bawić się niniejszym artykułem.**

- Upewnij się, że nie ma w pobliżu dziecka podczas regulacji mechanizmów (np. rączki, oparcia, pałąka, budki).
- Pałąk nie został przeznaczony do utrzymywania ciężaru dziecka; pałąk nie został przeznaczony do unoszenia siedziska wraz z ciężarem dziecka. Pałąk nie zastępuje paska bezpieczeństwa.
- Nie używać artykułu w pobliżu schodów czy stopni, nie używać w pobliżu źródeł ciepła, otwartego ognia czy niebezpiecznych przedmiotów, które znajdują się na wyciągnięcie ręki dziecka.
- Używać tylko części zamiennych dostarczonych lub zalecanych przez producenta/dystrybutora.
- **OSTRZEŻENIE: nie używać osłony przeciwdeszczowej (jeśli taka istnieje) w zamkniętych pomieszczeniach i zawsze sprawdzać, czy dziecko nie jest zgrzane; nigdy nie umieszczać w pobliżu źródeł ciepła i uważać na papierosy. Osłona przeciwdeszczowa nie może być używana na wózku pod nieobecność budki lub parasola, który będzie ją podtrzymywał. Używać osłony przeciwdeszczowej tylko pod nadzorem osoby dorosłej. Upewnij się, że osłona przeciwdeszczowa nie koliduje z żadnym ruchomym mechanizmem wózka czy spacerówki; należy zawsze zdjąć osłonę przeciwdeszczową przed zamknięciem wózka czy spacerówki.**

- **OSTRZEŻENIE: nie dokładać jakichkolwiek materacyków niezatwierdzonych przez producenta.**
- Nie używać akcesoriów niezatwierdzonych przez producenta.

Szczegóły dotyczące tekstyliów mogą się różnić w zależności od kolekcji.

Więcej informacji można uzyskać na naszej stronie internetowej www.pegerego.com

CHARAKTERYSTYKA PRODUKTU

- Ten produkt posiada progresywny numer seryjny.
- Siedzisko Seggiolino Pop-up jest siedziskiem przekładanym: można go obrócić przodem do rodzica i przodem do świata.

Szczegóły dotyczące tekstyliów mogą się różnić w zależności od kolekcji.

INSTRUKCJA OBSŁUGI

- 1 **PALĄK:** Włóż pałąk w otwory w podłokietnikach i dopchnij aż usłyszysz „kliknięcie” (rys. a). Aby wyciągnąć pałąk, naciśnij oba przyciski na podłokietnikach (rys. b) i pociągnij pałąk w swoim kierunku (rys. c). Pałąk można otworzyć tylko z jednej strony, aby ułatwić wsadzenie i wysadzenie dziecka.
- 2 **OPARCIE:** Aby unieść lub opuścić oparcie, unieś dźwignię (rys. a) znajdującą się w jego tylniej części jednocześnie opuszczając lub podnosząc oparcie (rys. b). Zablokuj je na wybranej wysokości.
- 3 **REGULACJA PODNOŻKA:** Przed regulacją podnóżka sprawdź czy materiał tapicerki jest poprawnie naciągnięty – jeśli nie, popraw go. Aby opuścić podnóżek, przesuwaj znajdujące się po bokach przyciski jednocześnie obniżając podnóżek (rys. a). Aby podnieść podnóżek, ułoń go do momentu aż zaskoczą blokady (rys. b).
- 4 **5-PUNKTOWE PASY BEZPIECZEŃSTWA:** Aby zapiąć pasy bezpieczeństwa nałóż zaczepy pasów naramiennych na końcówki pasów biodrowych (strzałka a) i wsuwaj je w centralną klamrę do momentu aż usłyszysz kliknięcie (strzałka b). Aby rozpiąć pasy, wciśnij okrągły przycisk w klamrze (strzałka c) i wysuń z niej końcówki pasów biodrowych (strzałka d).
- 5 Aby skrócić pasy biodrowe, ciągnij z obu stron ich końcówki zgodnie ze strzałkami a na ilustracji. Aby je wydłużyć, postępuj odwrotnie.
- 6 Aby wyregulować wysokość pasów, uwolnij sprzączki pasów naramiennych z tyłu oparcia. Pociągnij pasy do siebie (strzałka a) aż nie wyjmiesz sprzączek i przełóż je przez otwory w oparciu (strzałka b). Wyjmij pasy z tapicerki (strzałka c) i umieść je w otworze na odpowiedniej wysokości (strzałka d). Następnie przełóż z powrotem sprzączki przez otwory w oparciu (strzałka e). Sprzączki są poprawnie zabezpieczone, gdy po montażu usłyszysz kliknięcie (rys. f).
- 7 **BUDKA:** wsuń zaczepy budki w zaczepy siedziska (rys. a) i przymocuj ją po bokach elastycznymi gumkami (rys. b). Aby zdjąć budkę wysuń zaczepy i odepnij ją.
- 8 Budka jest rozkładana dzięki podwójnemu suwakowi (rys. a): otworzyć suwak i naciągnąć budkę, żeby ją rozłożyć (rys. b).
- 9 Posiada baldachim w przedniej części, żeby zapewnić większy cień (rys. c) oraz specjalny otwór, na którym można powiesić ulubioną zabawkę dziecka (rys. d).
- 10 **POKROWIEC NA NOGI:** Podnieś podnóżek, nasuń pokrowiec i zapnij go pod spodem (rys. a); następnie przełóż pokrowiec pod pałąkiem (rys. b).

- Zapnij napy pokrowca po bokach podnóżka (rys. c) i wzdłuż siedziska (rys. d).
- 11 **MONTAŻ SIEDZISKA NA STELAŻU:** Siedzisko Book seat może być umieszczone na stelażu w obu kierunkach jazdy. Siedzisko należy dopasować do oznaczeń znajdujących się na środku stelaża (rys. a) i docisnąć oburącz do zaskoczenia blokad-usłyszysz kliknięcie (rys. b). Sprawdź czy siedzisko zostało właściwie zamontowane poprzez delikatne uniesienie.
- 12 **WYPINANIE SIEDZISKA ZE STELAŻA:** Naciśnij oba przyciski w podłokietnikach (rys. a) i dwie dźwignie pod nimi (rys. b) jednocześnie wyciągając siedzisko z zaczepów (rys. c). Siedzisko w pozycji całkowicie złożonej (rys. d) nie może zostać wypięte ze stelaża. Unieś oparcie do pozycji siedzącej i wtedy wypnij siedzisko ze stelaża (rys. e).
- 13 **SKŁADANIE:** Aby złożyć siedzisko zamontowane przodem do kierunku jazdy naciśnij dźwignię regulacji oparcia (rys. a) i obniż siedzisko maksymalnie do przodu (rys. b). Aby rozłożyć siedzisko unieś je do momentu aż nie usłyszysz kliknięcia (rys. b). W przypadku ustawienia siedziska tyłem do kierunku jazdy maksymalnie rozłóż oparcie (rys. c).
- 14 **ZDEJMOWANIE TAPICERKI:** Odepnij tapicerkę po obu stronach podłokietników (rys. a) oraz z tylnej części oparcia (rys. b). Ściągnij materiał z podnóżka (rys. c), odczep boczne gumki mocujące tapicerkę (rys. d), odkręć pas po obu stronach (rys. e) i wyciągnij pasy, a następnie, naciskając na siedzisko, wyciągnąć pas krokowy (rys. f).

NUMER SERYJNY

- 15 Po bazą Siedziska Pop-Up znajdują się wszystkie niezbędne informacje dotyczące produktu: nazwa, data produkcji oraz numer seryjny. Informacje te są potrzebne przy składaniu ewentualnych reklamacji.

THE ORIGINAL ACCESSORY PEGPEREGO

Aksesoria Peg-Perego zostały specjalnie zaprojektowane dla wygody i ułatwienia życia rodziców. Aby poznać bogatą ofertę akcesoriów odwiedź www.pegperego.com lub www.akord.poznan.pl.

CZYSZCZENIE I KONSERWACJA

KONSERWACJA PRODUKTU: chroni wózek przed zmiennymi warunkami atmosferycznymi: deszczem, śniegiem i wodą. Długotrwałe oddziaływanie promieni słonecznych może spowodować utratę intensywności kolorów niektórych elementów. Przechowuj wózek w suchym pomieszczeniu.

CZYSZCZENIE SIEDZISKA: regularnie czyść plastikowe elementy wilgotną szmatką. Nie używaj wybielaczy, odplamiaczy ani podobnych środków. Utrzymanie metalowych elementów w stanie suchym zapobiega powstawaniu rdzawych nalotów. Zachowaj wszystkie ruchome elementy (mechanizmy regulacji, blokady, koła...) w czystości, usuwając z nich regularnie kurz i piach. W razie konieczności należy nasmarować poszczególne elementy lekkim olejem maszynowym lub silikonem.

CZYSZCZENIE CZĘŚCI Z TKANINY: Wyszorować części z tkaniny, aby usunąć kurz.

- Podczas mycia należy ściśle przestrzegać instrukcji podanej na etykiecie przyszytej do pokrowca.
- Nie używać wybielaczy chlorowych.
- Nie prasować.
- Nie czyścić chemicznie.
- Nie usuwać plam rozpuszczalnikami.
- Nie suszyć w suszarce bębnowej.

PEGPEREGO S.P.A

PegPerego SpA to firma z wdrożonym systemem

zarządzania jakością certyfikowanym przez TÜV Italia Srl, zgodnie z normą ISO 9001.

Producent PegPerego zastrzega sobie prawo do wprowadzania zmian w modelach prezentowanych w niniejszej publikacji dla celów technicznych i reklamowych.

SERWIS GWARANCYJNY I POGWARANCYJNY PEGPEREGO

Jeżeli jakakolwiek z części zgubi się lub ulegnie zniszczeniu, nie używaj zamienników. W celu zdobycia informacji, wymiany lub naprawy produktu bądź zakupienia oryginalnych części możesz skontaktować się z producentem lub dystrybutorem w swoim kraju.

tel. 0039/039/60.88.213

e-mail assistenza@pegperego.com

www.pegperego.com

Wszelkie prawa autorskie dotyczące treści niniejszej instrukcji są własnością firmy PegPerego S.p.A. i są chronione obowiązującym prawem.

UA_Українська

Дякуємо за вибір продукції PegPerego.



УВАГА

**ВАЖЛИВО: УВАЖНО
ПРОЧИТАЙТЕ І ЗБЕРІГАЙТЕ
ДЛЯ ПОДАЛЬШОГО
ВИКОРИСТАННЯ.**

**Ви можете піддати небезпеці
життя дитини, якщо знехтуєте
рекомендаціями даної інстр**

- Цей виріб призначений для перевезення 1 дитини.
- Заборонено використовувати цей виріб для більшої кількості дітей, ніж зазначено виробником.
- Цей виріб сертифікований для перевезення дітей від народження до максимальної ваги (або віку), зазначених у посібнику з експлуатації шасі, яке використовується разом із ним.
- Цей виріб було розроблено для використання у комбінації з продукцією PegPerego Ganciomatic. Щоб отримати докладніші відомості, відвідайте наш веб-сайт: www.pegperego.com
- **УВАГА** Процедури зі збирання та підготовки виробу повинні виконувати лише дорослі.
- Не використовуйте цей виріб, якщо якісь його компоненти пошкоджено або вони відсутні.
- **УВАГА Завжди використовуйте систему запобіжного кріплення. Завжди використовуйте п'ятиточкові реміні безпеки.**
Завжди блокуйте поясний ремінь за допомогою лямки, що проходить між ногами.
- Для новонароджених дітей рекомендовано використовувати виріб із максимально опущеною спинкою
- **УВАГА Дитина має завжди перебувати під наглядом.**
- **УВАГА Перед використанням переконайтеся, що механізми**

**кріплень зафіксовані
правильно.**

- **УВАГА Щоб уникнути травмування, переконайтеся, що під час розкладання та складання виробу дитина перебуває на безпечній відстані від нього.**
- **УВАГА Цей виріб – не іграшка. Не дозволяйте дитині гратися з виробом.**
 - Поводьтеся обережно щодо дитини під час регулювання механізмів (наприклад, ручки, спинки сидіння, переднього бампера, капюшона).
 - Передній бампер не призначено для витримування ваги дитини. Передній бампер не призначено для піднімання сидіння разом із дитиною, яка перебуває в ньому. Передній бампер не заміняє собою ремінь безпеки.
 - Не використовуйте виріб поблизу сходів або сходинок. Не користуйтеся виробом поблизу джерел тепла і відкритого вогню або небезпечних предметів, розташованих у межах досяжності для дитини.
 - Використовуйте лише запасні частини, які постачаються або рекомендовані виробником/дистриб'ютором.
- **УВАГА** Не користайтесь дощовиком (за наявності) у закритих приміщеннях і перевіряйте, щоб дитині не було дуже жарко. Не розташовуйте виріб поблизу джерел тепла та обережно поведіться з цигарками. Забороняється використовувати дощовик на колясці без капюшона або парасолі, до якої він кріпиться. Дощовик можна використовувати лише під наглядом дорослої особи. Перевірте, щоб дощовик не торкався рухомих частин шасі або коляски. Зніміть дощовик, перш ніж складати шасі або коляску.

- УВАГА Не слід класти матрац, не схвалений виробником.
- Не використовуйте аксесуари, не схвалені виробником.

Деталі із тканини можуть відрізнятися залежно від придбаної колекції.
Для отримання докладнішої інформації відвідайте наш веб-сайт: www.pegperego.com

ХАРАКТЕРИСТИКИ ВИРОБУ

- Виріб має прогресивну нумерацію.
 - Seggiolino Pop-Up – це поворотне сидіння: його можна встановлювати у положення „обличчям до мами” або „обличчям до вулиці”
- Деталі із тканини можуть відрізнятися залежно від придбаної колекції.**

ІНСТРУКЦІЯ

- 1 ПЕРЕДНІЙ БАМПЕР:** щоб встановити передній бампер, вставте кріплення у підлокітників і, натискаючи, посуňte у бік сидіння, щоб він зафіксувався (мал. а). Щоб зняти передній бампер, натисніть на дві кнопки (мал. б) і витягніть його (мал. с). Передній бампер можна відкрити лише з одного боку, щоб було зручніше саджати або виймати дитину з коляски.
- 2 СПИНКА:** щоб відрегулювати положення спинки, підніміть ручку (мал. а) і встановіть спинку у бажане положення (мал. б). Можливі різні положення спинки.
- 3 ПІДНІЖКА:** перш ніж регулювати підніжку, переконайтеся, що її покриття встановлено належним чином. Якщо це не так, встановіть покриття правильно. Щоб опустити підніжку, натисніть на два важелі донизу, а потім натисніть на підніжку вниз (мал. а). Щоб підняти підніжку, потягніть її вгору (мал. б).
- 4 П'ЯТИТОЧКОВІ РЕМЕНІ БЕЗПЕКИ:** щоб застебнути їх, вставте дві пряжки поясних ременів (з прикріпленими плечовими ремнями – стрілка а) у розділювач для ніг до фіксації з клацанням (стрілка б). Щоб розстебнути ремені, натисніть на круглу кнопку у центрі пряжки (стрілка с) і витягніть поясні ремені (стрілка d).
- 5 Щоб затягнути поясні ремені, потягніть з обох боків у напрямку, вказаному стрілкою (стрілка а). Щоб відпустити ремені, виконайте протилежну дію.**
- 6 Для регулювання висоти ременів безпеки ослабте дві пряжки позаду спинки.**
Потягніть плечові ремені на себе (стрілка а), поки пряжки не вивільняться, і вставте їх у належні петлі на спинці (стрілка б). Витягніть плечові ремені зі спинки (стрілка с) і вставте у підходящі петлі (стрілка d), потім знову закріпіть дві пряжки на задній поверхні спинки (стрілка е). Пряжки надійно зафіксовано, якщо чути клацання (мал. f).
- 7 КАПЮШОН:** вставте кріплення капюшона до кріплення сидіння (мал. а) та зафіксуйте бічні сторони резинками (мал. б).
Щоб зняти капюшон, виконайте такі дії: витягніть кріплення та відстебніть капюшон.
- 8 Капюшон має подвійну блискавку і може подовжуватися (мал. а). Розстебніть і потягніть капюшон, щоб подовжити його (мал. б).**
- 9 У передній частині є вставка для кращого захисту від сонця (мал. с) та отвір, за допомогою якого**

- можна підвісити улюблену іграшку дитини (мал. d).
- 10 МУФТА ДЛЯ НІГ:** підніміть опору для ніг, надягніть муфту і пристебніть її знизу (мал. а). Потім протягніть муфту під переднім бампером (мал. б). Пристебніть муфту для ніг з обох боків підніжки (мал. с) та всередині сидіння (мал. d).
 - 11 КРІПЛЕННЯ СІДІННЯ ДО ШАСІ:** Book Seat можна кріпити до шасі у положення „обличчям до мами” або „обличчям до вулиці”. Установіть сидіння в центральній частині шасі вздовж символів (мал. а) і натисніть униз обома руками до фіксації з клацанням (мал. б). Щоб перевірити надійність кріплення, спробуйте підняти сидіння за передній бампер.
 - 12 ВІД'ЄДНАННЯ СІДІННЯ ВІД ШАСІ:** натисніть дві кнопки на підлокітниках сидіння (мал. а), а потім на два важелі донизу (мал. б). Потягніть сидіння вгору (мал. с), щоб зняти його. Якщо спинку повністю нахилили вперед (у закритому положенні, обличчям до вулиці), сидіння не можна буде зняти з шасі (мал. d). У цьому разі, перш ніж знімати сидіння з шасі, підніміть спинку в робоче положення (мал. е).
 - 13 СКЛАДАННЯ КОЛЯСКИ:** щоб скласти коляску з сидінням у положенні „обличчям до вулиці”, натисніть на ручку регулювання спинки (мал. а) і повністю нахиліть її вперед (мал. б). Щоб розкласти коляску, підніміть спинку в робоче положення до фіксації з клацанням (мал. с). Щоб скласти коляску з сидінням у положенні „обличчям до мами”, повністю опустіть спинку (мал. d).
 - 14 ЗНІМАННЯ ОББИВКИ:** відстебніть оббивку з підлокітників (мал. а) і спинки (мал. б), зніміть оббивку з підніжки (мал. с), відстебніть бічні резинки (мал. d), викруткою від'єднайте (мал. е) і зніміть ремені безпеки з обох боків, і врешті зніміть лямку між ногами згори, проштовхнувши її під сидіння (мал. f).

СЕРІЙНІ НОМЕРИ

- 15 На сидінні Seggiolino Pop-Up зазначено таку інформацію, як дата виготовлення виробу.**
– Назва виробу, дата виготовлення і серійний номер сидіння.
Цю інформацію слід зазначити в будь-яких претензіях.

ОРИГІНАЛЬНІ АКСЕСУАРИ PEGPEREGO

Аксесуари PegPerego розроблено як корисну та практичну підтримку, щоб спростити життя батьків. Перегляньте всі аксесуари для вашого виробу PegPerego на веб-сайті www.pegperego.it

ОЧИЩЕННЯ Й ТЕХНІЧНЕ ОБСЛУГОВУВАННЯ

ТЕХНІЧНЕ ОБСЛУГОВУВАННЯ ВИРОБУ: захищайте виріб від поганої погоди: води, дощу або снігу. Тривала і безперервна дія яскравого сонячного світла може призвести до зміни забарвлення різних матеріалів. Зберігайте цей виріб у сухому місці.

ОЧИЩЕННЯ СІДІННЯ: періодично чистіть усі пластикові частини вологою тканиною. Не використовуйте розчинники чи інші подібні очищувальні засоби. Підтримуйте сухість металічних частин, щоб запобігти утворенню іржі. Підтримуйте чистоту рухомих частин (регульовальні механізми, фіксуючі механізми, колеса...), уникайте потрапляння до них пилу і піску, за необхідності.

ΟЧИΣΤΕΝΝΑ ΤΚΑΝΙΝΝΗΝ ΔΕΤΑΛΕΙ: χιςτίβ τκάνινηννι δεταλί ψίτκοιυ δλιυ βιδαλεννιυ πιλυ.

Πιδ χασ πρанны уважно дотримуйтеся інструкції, ζαζначених на етикетці, яку пришито до оббиви.

- Не виковиςтoвувати хлoρνηй βιδβίλυoвач.
- Не прасувати.
- Не ζαςтoςoвувати χιμiκiνυ χιςткυ.
- Не βιδαляти плями ρoζчиνηнниками.
- Не сушити в сушилньи машини.

PEGPEREGO S.p.A

В компаниї PegPerego SpA вπρoвaδжeнo cиςтeмy υπρaννίληννιυ ιακiςтυ, ceρтифiкoβaнy TÜV Italia Srl згiδнo зi cтaнδapтoм ISO 9001.

Компаниа PegPerego ζαλιςαe ζα cοβoιυ πρaвo y βυδь-ιακiй χaς βнoςιтι ζμiнι y мoδeлi, oπιςaнi y цiй пyблiкaцiй, з тeχнiчнiх чи кoмeρцiйнiх мiρкyвaнь.

ΠΙCΛЯΠΡOΔΑЖНE OБCЛУГOΒУВAННЯ PEGPEREGO

У ρaзi πoςкoδжeння чи втpати βυδь-ιακiх δεταлeй, вiκoρiςтoвуйтe тiлькi oρiγiнaльнi ζαпaςнi χaςтινη PегPегeгo. Для πρoвeδeння βυδь-ιακoгo ρeмoнтy, ζαμiнι δεταлeй та oтpиμaння iнфoρμaцiй πρo вιρiб та πρoδaж oρiγiнaльнiх ζαпaςнiх χaςтινη i дoдaткoβoгo oβлaδaння ζвepтaйтeся дo ceρβiςнiх цeнтpiv PегPегeгo i вκaзуйтe ceρiйнiй нoмeρ вιρoβy, ιακцo вiн e.

Тeл.: 0039/039/60.88.213

Бeζкoςтoβнiй нoмeρ: 800/147.414

Ел. πoςтa: assistenza@pegperego.com

Вeб-сaйт: www.pegperego.com

Уcι πρaвa iнтeлeκтyαльнoй βлaςнoςтi, πoв'язaнi з вμiςтoм цoгo πoςiбнiкa з eκπλoυαтaцiй, нaлeжaтe кoмπaнiй PegPerego S.p.A. i ζαχiςтeннe чиνηннiм ζaкoнoδaвcтoм.

EL_Ελληνικά

Σας ευχαριστούμε που επιλέξατε ένα προϊόν PegPerego.



ΠΡΟΕΙΔΟΠΟΙΗΣΗ:

ΣΗΜΑΝΤΙΚΟ : ΔΙΑΒΑΤΕ ΠΡΟΣΕΚΤΙΚΑ ΤΙΣ ΟΔΗΓΙΕΣ ΚΑΙ ΦΥΛΑΞΤΕ ΤΕΣ ΓΙΑΤΙ ΜΠΟΡΕΙ ΝΑ ΤΙΣ ΧΡΕΙΑΣΤΕΙΤΕ ΣΤΟ ΜΕΛΛΟΝ. Η ασφάλεια του παιδιού μπορεί να κινδυνεύσει σε περίπτωση που δεν τηρούνται οι παρούσες οδηγίες.

- Αυτό το προϊόν έχει μελετηθεί για τη μεταφορά ενός παιδιού.
- Μη χρησιμοποιείτε το προϊόν αυτό για μεγαλύτερο αριθμό παιδιών από εκείνον που προβλέπει ο κατασκευαστής.
- Αυτό το προϊόν έχει εγκριθεί για παιδιά από τη γέννησή τους έως μέγιστου βάρους (ή ηλικίας) που αναγράφεται στις οδηγίες χρήσης του καροτσιού που χρησιμοποιείται σε συνδυασμό με αυτό
- Αυτό το προϊόν έχει μελετηθεί για να χρησιμοποιείται σε συνδυασμό με τα προϊόντα PegPerego Ganciomatic: Για περισσότερες πληροφορίες συμβουλευτείτε την ιστοσελίδα μας: www.pegperego.com
- ΠΡΟΕΙΔΟΠΟΙΗΣΗ: η διαδικασία συναρμολόγησης και προετοιμασίας του προϊόντος πρέπει να γίνει μόνο από ενήλικες.
- Μη χρησιμοποιείτε το προϊόν εάν λείπουν εξαρτήματα ή παρουσιάζει ελαττώματα.
- ΠΡΟΕΙΔΟΠΟΙΗΣΗ: χρησιμοποιείτε πάντα το σύστημα πρόσδεσης. Χρησιμοποιείτε πάντα τη ζώνη ασφαλείας πέντε σημείων. Δένετε πάντα τη ζώνη μέσης με τη διαχωριστική ζώνη ποδιών.
- Για τα νεογέννητα συνιστάται να κατεβάσετε εντελώς την πλάτη.
- ΠΡΟΕΙΔΟΠΟΙΗΣΗ: μην αφήνετε ποτέ το παιδί σας χωρίς επιτήρηση.
- ΠΡΟΕΙΔΟΠΟΙΗΣΗ: βεβαιωθείτε ότι έχουν ενεργοποιηθεί όλες οι

διατάξεις ασφάλισης πριν από τη χρήση

ΠΡΟΕΙΔΟΠΟΙΗΣΗ: για την αποφυγή τραυματισμών, απομακρύνετε το παιδί σας κατά το δίπλωμα και το ξεδίπλωμα του προϊόντος αυτού

ΠΡΟΕΙΔΟΠΟΙΗΣΗ: αυτό το προϊόν δεν είναι παιχνίδι.

Μην αφήνετε το παιδί να παίζει με αυτό το προϊόν.

- Προσέξτε το παιδί όταν ρυθμίζετε τους μηχανισμούς (π.χ. χειρολαβή, πλάτη, προστατευτική μπάρα, κουκούλα).
- Η προστατευτική μπάρα δεν έχει μελετηθεί για να αντέχει στο βάρος του παιδιού. Η προστατευτική μπάρα δεν έχει μελετηθεί για να ανασκώνει το κάθισμα με το βάρος του παιδιού. Η προστατευτική μπάρα δεν αντικαθιστά τη ζώνη ασφαλείας.
- Μη χρησιμοποιείτε το προϊόν κοντά σε σκάλες ή σκαλοπάτια. Μη χρησιμοποιείτε το προϊόν κοντά σε εστίες θερμότητας, ακάλυπτες φλόγες ή επικίνδυνα αντικείμενα στα οποία μπορεί να φτάσουν τα χέρια του παιδιού.
- Χρησιμοποιείτε αποκλειστικά τα ανταλλακτικά που παρέχει ή συνιστά ο κατασκευαστής/εισαγωγέας.
- **ΠΡΟΕΙΔΟΠΟΙΗΣΗ:** μη χρησιμοποιείτε το κάλυμμα βροχής (εάν υπάρχει) σε κλειστούς χώρους και να βεβαιώνετε πάντα ότι το παιδί δεν ζεσταίνεται. Μην το τοποθετείτε ποτέ κοντά σε εστίες θερμότητας και αποφεύγετε την επαφή με τσιγάρα. Το κάλυμμα βροχής δεν πρέπει να χρησιμοποιείται σε ένα καροτσάκι περιπάτου χωρίς να συγκρατεί η κουκούλα ή το αλεξήλιο. Χρησιμοποιείτε το κάλυμμα βροχής μόνο υπό την επίβλεψη ενός ενήλικα. Βεβαιωθείτε ότι το κάλυμμα βροχής δεν εμποδίζει κανέναν κινούμενο μηχανισμό στο κάθισμα

- ή στο καροτσάκι. Αφαιρείτε πάντοτε το κάλυμμα βροχής πριν κλείσετε το καρότσι ή το καροτσάκι περιπάτου.
- **ΠΡΟΕΙΔΟΠΟΙΗΣΗ:** μην προσθέτετε στρωματάκια που δεν είναι εγκεκριμένα από τον κατασκευαστή.
- Μη χρησιμοποιείτε αξεσουάρ που δεν έχουν εγκριθεί από τον κατασκευαστή.

Οι φωτογραφίες που αναφέρονται στις υφασμάτινες λεπτομέρειες μπορεί να διαφέρουν από το αγορασμένο μοντέλο.
Για περισσότερες πληροφορίες συμβουλευτείτε την ιστοσελίδα μας: www.pegperego.com

ΧΑΡΑΚΤΗΡΙΣΤΙΚΑ ΤΟΥ ΠΡΟΪΟΝΤΟΣ

- Το προϊόν αυτό έχει προοδευτική αριθμηση.
- Το Seggiolino Pop-Up είναι ένα αντιστρεπτό κάθισμα: προς τη μαμά ή προς τον κόσμο.
- **Οι φωτογραφίες που αναφέρονται στις υφασμάτινες λεπτομέρειες μπορεί να διαφέρουν από το αγορασμένο μοντέλο.**

ΟΔΗΓΙΕΣ ΧΡΗΣΗΣ

- 1 **ΠΡΟΣΤΑΤΕΥΤΙΚΗ ΜΠΑΡΑ:** Για να συνδέσετε την προστατευτική μπάρα, συνοδεύστε τους συνδέσμους στα μπράσια, σπρώξτε προς το κάθισμα μέχρι να ακουστεί το κλικ της σύνδεσης (εικ_α). Για να αφαιρέσετε την προστατευτική μπάρα πατήστε τα δύο μπουτόν (εικ_β) και βγάλτε την (εικ_γ). Ανοίξτε την προστατευτική μπάρα μόνο από τη μία πλευρά για να διευκολύνετε την είσοδο και την έξοδο του παιδιού.
- 2 **ΠΛΑΤΗ:** για να ρυθμίσετε την πλάτη σηκώστε τη χειρολαβή (εικ_α) και ρυθμίστε την κλίση στην επιθυμητή θέση (εικ_β). Η κλίση της πλάτης ρυθμίζεται σε πολλές θέσεις.
- 3 **ΒΑΣΗ ΣΤΗΡΙΞΗΣ ΤΩΝ ΠΟΔΙΩΝ:** πριν ρυθμίσετε το στήριγμα ποδιών, βεβαιωθείτε ότι η επένδυση του στηριγματος ποδιών έχει εφαρμόσει στα αντίστοιχα στηρίγματα, διαφορετικά εφαρμόστε την. Για να την κατεβάσετε σπρώξτε προς τα κάτω τους δύο μοχλούς και κατεβάστε (εικ_α)-για να την σηκώσετε σπρώξτε τη βάση στήριξης των ποδιών προς τα πάνω (εικ_β).
- 4 **ΖΩΝΗ ΑΣΦΑΛΕΙΑΣ 5 ΣΗΜΕΙΩΝ:** για να τη συνδέσετε, περάστε τις δύο αγκράφες της ζωούλας που περιβάλλει τη μέση (με τιράντες συνδεδεμένες τόξο_α) στη ζώνιτσα του διαχωριστικού για τα πόδια μέχρι να ακουστεί το κλικ (τόξο_β). Για να αποσυνδέσετε, πατήστε το στρογγυλό κουμπί που βρίσκεται κεντρικά στην αγκράφα (τόξο_γ) και τραβήξτε προς τα έξω τη ζωούλα που περιβάλλει τη μέση (τόξο_δ).
- 5 Για να σφιχτείτε τη ζώνιτσα που περιβάλλει τη μέση τραβήξτε, και από τις δύο πλευρές, προς τη φορά του τόξου (τόξο_α), για να τη λασκάρετε ενεργήστε προς την αντίθετη φορά.
- 6 Για να ρυθμίσετε το ύψος των ζωνών ασφαλείας είναι αναγκαίο να αποσυνδέσετε στο πίσω μέρος της πλάτης τις δύο αγκράφες. Τραβήξτε προς το μέρος σας τις τιράντες (βέλος_α) έως ότου αποσυνδεθούν οι αγκράφες και περάστε τις στις κουμπότρες της πλάτης (βέλος_β). Βγάλτε τις τιράντες του σάκου (βέλος_γ) και βάλτε τις στην πιο κατάλληλη κουμπότρουα (βέλος_δ). Τέλος ξανακουμπώστε τις δύο αγκράφες πίσω από την πλάτη (βέλος_ε). Το σωστό κουμπώμα των αγκραφών επισημαίνεται από ένα κλικ (εικ_φ).
- 7 **ΚΟΥΚΟΥΛΑ:** περάστε τους συνδέσμους της κουκούλας στους συνδέσμους του καθίσματος (εικ_α) και

- στερεώστε την στο πλάι με τα λάστιχα (εικ_b).
Για να αφαιρέσετε την κουκούλα: βγάλτε τους συνδέσμους και αποσυνδέστε την.
- 8 Η κουκούλα είναι επεκτεινόμενη χάρη σε ένα διπλό φερμουάρ (εικ_a). Ανοίξτε το και τεντώστε την κουκούλα για να μακρύνει (εικ_b).
- 9 Διαθέτει ένα τμήμα στο μπροστινό μέρος για περισσότερη σκιά (εικ_c) ένα άνοιγμα στο οποίο θα κρεμάσετε το αγαπημένο του παιχνίδι (εικ_d).
- 10 ΠΟΔΟΣΑΚΟΣ: Σηκώστε τη βάση στήριξης ποδιών, προσαρμόστε τον ποδόσακο και κουμπώστε τον κάτω (εικ_a) και περάστε τον ποδόσακο κάτω από την προστατευτική μπάρα (εικ_b).
Κουμπώστε τον ποδόσακο στο πλάι στο στήριγμα ποδιών (εικ_c) και εσωτερικά στο κάθισμα (εικ_d).
- 11 ΣΥΝΔΕΣΗ ΤΟΥ ΚΑΘΙΣΜΑΤΟΣ ΣΤΟ ΚΑΡΟΤΣΙ: το αντιστρεπτό Book Seat μπορεί να συνδεθεί στο καρότσι στραμμένο προς τη μαμά ή προς το δρόμο. Τοποθετήστε το κεντρικά επάνω στο καρότσι ώστε να συμπέσει με τα σύμβολα (εικ_a) και πιέστε προς τα κάτω και με τα δύο χέρια μέχρι να ακουστεί το κλικ σύνδεσης (εικ_b). Για να βεβαιωθείτε για τη σωστή σύνδεση, πιέστε το κάθισμα από την προστατευτική μπάρα και τραβήξτε προς τα πάνω.
- 12 ΑΠΟΣΥΝΔΕΣΗ ΤΟΥ ΚΑΘΙΣΜΑΤΟΣ ΑΠΟ ΤΟ ΚΑΡΟΤΣΙ: πιέστε τα δύο μπουτόν πάνω στα μπράτσα του καθίσματος (εικ_a) και ταυτόχρονα τους δύο μοχλούς που βρίσκονται κάτω από τα μπράτσα (εικ_b) τραβώντας προς τα πάνω τα κάθισμα (εικ_c) μέχρι να το αποσυνδέσετε. Αν η πλάτη είναι εντελώς κατεβασμένη (στη θέση κλεισίματος), δεν είναι δυνατό να αφαιρέσετε το καθισματάκι από το καρότσι (εικ_d). Επομένως σηκώστε εντελώς την πλάτη μέχρι τη θέση χρήσης και αποσυνδέστε το κάθισμα από το καρότσι (εικ_e).
- 13 ΚΛΕΙΣΙΜΟ: για να κλείσει το κάθισμα στο καρότσι που είναι στραμμένο προς το δρόμο, πιέστε τη χειρολαβή για τη ρύθμιση της πλάτης (εικ_a) και γυρίστε το εντελώς προς τα εμπρός (εικ_b). Για να το ανοίξετε, σηκώστε εντελώς την πλάτη (μέχρι να ασφαλίσει με ένα κλικ) στη θέση χρήσης (εικ_c). Για να κλείσετε το καροτσάκι περιπάτου με το κάθισμα στραμμένο προς τη μαμά, γείρετε εντελώς την πλάτη (εικ_d).
- 14 ΑΦΑΙΡΕΣΗ ΤΗΣ ΕΠΕΝΔΥΣΗΣ: ξεκουμπώστε την επένδυση πλευρικά από τα μπράτσα (εικ_a) και την πλάτη (εικ_b), βγάλτε την επένδυση από το βατήρα (εικ_c), αποσυνδέστε τα πλαϊνά λάστιχα (εικ_d), ξεβιδώστε τη ζώνη και από τις δύο πλευρές (εικ_e) και βγάλτε τις ζώνες, τέλος βγάλτε από πάνω (σπρώχνοντας κάτω από το κάθισμα) τη διαχωριστική ζώνη ποδιών (εικ_f).

ΑΡΙΘΜΟΙ ΣΕΙΡΑΣ

- 15 Το Seggiolino Pop-Up αναγράφει πληροφορίες σχετικά με την ημερομηνία παραγωγής του.
_ Όνομα του προϊόντος, ημερομηνία παραγωγής και αριθμός σειράς του καθίσματος.
Αυτές οι πληροφορίες είναι απαραίτητες σε περίπτωση παραπόνων.

THE ORIGINAL ACCESSORY PEGPEREGO

Τα αξεσουάρ PegPerego έχουν επινοηθεί ως χρήσιμα και πρακτικά βοηθήματα ώστε να διευκολύνουν τη ζωή των γονέων. Ανακάλυψε όλα τα αξεσουάρ του προϊόντος PegPerego στο www.pegperego.com

ΚΑΘΑΡΙΣΜΟΣ ΚΑΙ ΣΥΝΤΗΡΗΣΗ

ΣΥΝΤΗΡΗΣΗ ΤΟΥ ΠΡΟΪΟΝΤΟΣ: προστατέψτε το από τους ατμοσφαιρικούς παράγοντες: νερό, βροχή ή χιόνι· η συνεχής και παρατεταμένη έκθεση στον ήλιο θα μπορούσε να προκαλέσει αλλαγές στο χρώμα πολλών υλικών· φυλάξτε το προϊόν αυτό σε ξηρό

χώρο.

ΚΑΘΑΡΙΣΜΟΣ ΤΟΥ ΚΑΘΙΣΜΑΤΟΣ: Περιοδικά καθαρίζετε τα πλαστικά μέρη με ένα υγρό πανί χωρίς να χρησιμοποιείτε διαλυτικά ή άλλα παρόμοια προϊόντα· κρατήστε στεγνά όλα τα μεταλλικά μέρη για να μη σκουριάσουν· κρατήστε καθαρά όλα τα κινούμενα μέρη (μηχανισμοί ρύθμισης, μηχανισμοί σύνδεσης, τροχοί...) από σκόνη ή άμμο και εάν χρειαστεί, λιπάνετε τα με ελαφρύ λάδι.
ΚΑΘΑΡΙΣΜΟΣ ΤΩΝ ΥΦΑΣΜΑΤΙΝΩΝ ΜΕΡΩΝ: Σκουπίστε τα μέρη από ύφασμα για να αφαιρέσετε τη σκόνη.

- Για το πλύσιμο συμβουλευτείτε την ετικέτα που είναι ραμμένη στην επένδυση του προϊόντος.
- Μην χρησιμοποιείτε χλωρίνη.
- Μην σιδερώνετε.
- Μην χρησιμοποιείτε στεγνό καθάρισμα.
- Μην αφαιρείτε τους λεκέδες με διαλυτικά.
- Μην στεγνώνετε σε στεγνωτήρη.

PEGPEREGO S.P.A.

Η PegPerego SpA είναι μια εταιρεία με Σύστημα Διαχείρισης Ποιότητας πιστοποιημένο από την TÜV Italia Srl, σύμφωνα με το πρότυπο ISO 9001. Η PegPerego μπορεί να επιφέρει ανά πάσα στιγμή τροποποιήσεις στα μοντέλα που περιγράφονται στην παρούσα δημοσίευση, για λόγους τεχνικής ή εμπορικής φύσης.

ΥΠΗΡΕΣΙΑ ΥΠΟΣΤΗΡΙΞΗΣ PEGPEREGO

Εάν τυχόν θαχθούν ή καταστραφούν μέρη του μοντέλου, χρησιμοποιήστε μόνον γνήσια ανταλλακτικά PegPerego. Για ενδεχόμενες επισκευές, αντικαταστάσεις, πληροφορίες σχετικά με τα προϊόντα, πώληση γνήσιων ανταλλακτικών και αξεσουάρ, επικοινωνήστε με την Υπηρεσία Υποστήριξης PegPerego αναφέροντας, σε περίπτωση που υπάρχει, τον σειριακό αριθμό του προϊόντος.

τηλ. 0039/039/60.88.213

e-mail assistenza@pegperego.it

ιστοσελίδα internet www.pegperego.com

Όλα τα δικαιώματα πνευματικής ιδιοκτησίας αναφορικά με το περιεχόμενο των παρόντων οδηγιών χρήσης ανήκουν στην PegPerego S.p.A. και προστατεύονται από την ισχύουσα νομοθεσία.

ΠΕΡΑΜΑΞ Α.Ε.

2η & 17η οδός (Οδus. Ελύτη)

ΒΙΟ.ΠΑ - Άνω Λιόσια 133 41 Αττικής

Τηλ.: 210 24 74 638 – 210 24 86 850

• Fax: 210 24 86 890

e-mail: info@peramax.gr • www.peramax.gr

**RO_Romanian**

Vă mulțumim că ați ales un produs PegPerego.

**⚠️ AVERTISMENTE
IMPORTANT - CITIȚI CU ATENȚIE
ȘI PĂSTRAȚI ACEST DOCUMENT
PENTRU CONSULTARE
ULTERIOARA.** **Dacă nu se respectă aceste
instrucțiuni, siguranța copilului
ar putea fi periclitată.**

- Acest produs a fost gândit pentru un singur copil.
- Nu folosiți acest produs pentru un număr de ocupanți mai mare decât cel gândit de producător.
- Acest produs este aprobat pentru copii de la naștere până la greutatea maximă (sau vârsta) specificată în manualul de instrucțiuni al șasiului, care va fi utilizat cu acest produs.
- Acest produs a fost proiectat pentru a fi folosit în combinație cu produsele Ganciomatic de la PegPerego. Pentru mai multe informații, consultați site-ul nostru: www.pegperego.com
- **AVERTISMENT:** Operațiunile de montaj și pregătire trebuie realizate numai de adulți.
- Nu folosiți acest produs dacă constatați componente lipsă sau defecte.
- **AVERTISMENT: Utilizați întotdeauna sistemul de prindere. Folosiți întotdeauna centura de siguranță în cinci puncte.** Fixați întotdeauna centura din talie de centura dintre picioare.
- Pentru bebelușii nou-născuți se recomandă folosirea spătarului în cea mai joasă poziție.
- **AVERTISMENT Nu lăsați niciodată copilul nesupravegheat.**
- **AVERTISMENT: Asigurați-vă că toate dispozitivele de blocare sunt închise înainte de a utiliza produsul.**
- **AVERTISMENT Pentru a evita rănirea copilului, asigurați-vă că acesta este la distanță atunci când**

**PegPerego - ΠΑΙΔΙΚΑ ΕΙΔΗ
ΒΡΕΦΑΝΑΠΤΥΞΗΣ ΚΑΙ ΠΑΙΧΝΙΔΙΑ**

Η Εγγύηση για τυχόν εργοστασιακά ελαττώματα των προϊόντων της Peg – Perego ορίζεται για διάστημα έξι μηνών από την ημερομηνία αγοράς. **Ο καταναλωτής πρέπει να απευθύνει πάντα το αίτημα προς τον πωλητή,** από τον οποίο έχει την απόδειξη αγοράς ή οποιοδήποτε άλλο έγγραφο ισοδύναμο.

Η παρούσα εγγύηση ισχύει μόνο εφ' όσον το προϊόν χρησιμοποιείται σωστά και βάσει των οδηγιών χρήσεως. Ο κατασκευαστής και οι εντεταλμένοι συνεργάτες του διατηρούν το δικαίωμα του τεχνικού ελέγχου. Ο κατασκευαστής δεν μπορεί να θεωρηθεί υπεύθυνος εφ' όσον:

- Δεν τηρηθούν οι ανάλογες οδηγίες χρήσεως του κάθε προϊόντος.
 - Καταστραφεί τυχαία το προϊόν ή προκληθούν βλάβες από τη κακή χρήση αυτού.
 - Υπάρξει τεχνική παρέμβαση ξένου προς την εταιρεία μας τεχνικού, πράγμα το οποίο απαγορεύεται και αποτελεί κίνδυνο για την ασφάλεια του παιδιού.
 - Φυσιολογική φθορά η οποία δεν επηρεάζει την λειτουργία του προϊόντος.
- Διατηρείτε την εγγύηση και τις οδηγίες χρήσεως και για μελλοντική χρήση.**

ΕΓΓΥΗΣΗ**ΟΝΟΜΑΤΕΠΩΝΥΜΟ ΑΓΟΡΑΣΤΟΥ:****ΔΙΕΥΘΥΝΣΗ:****ΤΗΛΕΦΩΝΟ:****e-mail:****ΣΕΙΡΙΑΚΟΣ ΑΡΙΘΜΟΣ ΠΡΟΪΝΤΟΣ:****ΚΩΔΙΚΟΣ ΠΡΟΪΝΤΟΣ:****ΗΜΕΡΟΜΗΝΙΑ ΑΓΟΡΑΣ****ΣΦΡΑΓΙΔΑ ΚΑΤΑΣΤΗΜΑΤΟΣ**

Προσοχή: Η εγγύηση ισχύει μόνο εφ' όσον έχει συμπληρωθεί και σφραγιστεί από τον πωλητή με την ημερομηνία αγοράς. Ζητήστε το από το κατάστημα τη στιγμή της αγοράς. Αν χαθεί ή καταστραφεί το απόκομμα της εγγύησης δεν μπορεί να αντικατασταθεί.

pliați și depliați acest produs.

AVERTISMENT Nu lăsați copilul să se joace cu acest produs.

Acest produs nu este o jucărie

- _ Aveți grijă să nu răniți copilul atunci când reglați mecanismele (bara mânerului, spătarul...).
- _ Bara frontală nu a fost proiectată pentru a susține greutatea copilului; bara frontală nu a fost proiectată pentru a ridica scaunul împreună cu greutatea copilului. Bara frontală nu înlocuiește centura scaunului.
- _ Nu folosiți produsul în apropierea scărilor sau treptelor, surselor de căldură, flăcărilor sau obiectelor periculoase aflate în raza de acțiune a copilului.
- _ Se vor folosi numai piese de schimb furnizate sau recomandate de producător/distribuitor.
- _ AVERTISMENT: nu folosiți husa de ploaie (dacă există) în spații închise și verificați cu regularitate dacă copilului nu îi este prea cald; nu lăsați căruciorul în apropierea surselor de căldură și mențineți distanța față de țigări aprinse.
- _ Husa de ploaie nu trebuie folosită pe un cărucior fără capotină sau parasolar de care să se poată prinde. Folosiți husa de ploaie numai sub supravegherea unui adult.
- _ Asigurați-vă că husa de ploaie nu obstrucționează niciun mecanism în mișcare al șasiului sau al căruciorului. Scoateți întotdeauna husa de ploaie înainte de a plia șasiul sau căruciorul.
- _ AVERTISMENT: Nu adăugați nicio salteluță ce nu a fost aprobată de producător.
- _ Nu utilizați accesorii ce nu au fost aprobate de producător.

Imaginile care fac referire la detaliile texturilor pot conține diferențe față de colecția achiziționată. Pentru mai multe informații, consultați site-ul nostru: www.pegperegocom

CARACTERISTICILE PRODUSULUI

- _ Acest articol este numerotat progresiv.
- _ Seggiolino Pop-Up este un scaun reversibil: se poate întoarce fie cu fața spre mamă, fie cu fața spre direcția de mers.

Imaginile care fac referire la detaliile texturilor pot conține diferențe față de colecția achiziționată.

INSTRUCȚIUNI

- 1 **BARA FRONTĂLĂ:** Pentru a fixa bara frontală, glesați elementele de îmbinare în rezemătoarele de brațe și împingeți spre scaun până când se fixează la locul lor (fig._a). Pentru a îndepărta bara frontală, apăsați pe cele două butoane (fig._b) și trageți-o afară (fig._c). Desfaceți bara frontală numai la un capăt pentru a facilita urcarea și coborârea copilului din cărucior.
- 2 **SPĂTARUL:** pentru a înclina spătarul, ridicați levierul (fig._a) și înclinați-l în poziția dorită (fig._b). Spătarul poate fi reglat în diferite poziții.
- 3 **SUPORTUL PENTRU PICIOARE:** înainte de a regla suportul pentru picioare, asigurați-vă că învelitoarea sa este bine fixată; în caz contrar, fixați-o cum trebuie. Pentru a coborî suportul pentru picioare, împingeți în jos cele două leviere, după care împingeți suportul pentru picioare în jos (fig._a); pentru a ridica suportul pentru picioare, trageți-l în sus (fig._b).
- 4 **CENTURA DE SIGURANȚĂ ÎN CINCI PUNCTE:** Pentru a prinde centura, împingeți cele două cataramे ale centurii din talie (cu bretelele deja atașate - săgeata_a) în componenta aflată între picioare până când se aude un click, însemnând că s-au fixat corect (săgeata_b). Pentru a desface centura, apăsați butonul rotund din centrul cataramei (săgeata_c) și trageți afară centura din talie (săgeata_d).
- 5 Pentru a scurta centura din talie, trageți pe ambele părți laterale în direcția săgeții (săgeata_a). Pentru a o lărgi, trageți de ea în direcția opusă.
- 6 Pentru a regla înălțimea centurii de siguranță, eliberați cele două cataramе de la spatele spătarului. Trageți bretelele către dumneavoastră (săgeata_a) până când ați eliberat cataramеle, după care introduceți-le în butonierile din spătar (săgeata_b). Scoateți bretelele din șășătură (săgeata_c) și introduceți-le în cel mai potrivit orificiu (săgeata_d), după care prindeți la loc cele două cataramе de pe spatele spătarului (săgeata_e). Cataramеle sunt prinse corect atunci când auziți un click (fig._f).
- 7 **COPERTINA:** glesați elementele de fixare ale copertinei în elementele de fixare ale scaunului (fig._a) și prindeți părțile laterale cu ajutorul elasticelor (fig._b). Pentru a scoate copertina: trageți afară elementele de fixare și desprindeți-o.
- 8 Copertina este prevăzută cu un fermoar dublu și poate fi prelungită (fig._a) Deschideți și trageți de copertină pentru a o prelungi (fig._b).
- 9 În partea din față are o inserție pentru mai multă umbră (fig._c) și o deschizătură de care puteți atârna jucăria preferată a copilului (fig._d).
- 10 **ÎNVELITOAREA PENTRU PICIOARE:** Ridicați suportul de picioare, acoperiți-l cu învelitoarea pentru picioare și încheiați nasturii de dedesubt (fig._a); apoi treceți învelitoarea pentru picioare pe sub bara frontală (fig._b). Fixați învelitoarea pentru picioare pe părțile laterale ale suportului de picioare (fig._c) și în interiorul scaunului (fig._d).
- 11 **FIXAREA SCAUNULUI PE CĂRUCIOR:** Scaunul Book poate fi fixat pe cărucior fie cu fața spre mamă, fie cu fața spre stradă. Așezați-l central pe cărucior, de-a lungul simbolurilor (fig._a) și apăsați-l în jos cu ambele mâini până când se fixează la locul său și auziți un click (fig._b). Pentru a verifica dacă este bine fixat, apucați scaunul de bara frontală și trageți în sus.
- 12 **DESPRINDEREA SCAUNULUI DE PE CĂRUCIOR:** Țineți apăsată cele două butoane de pe rezemătoarele de brațe ale scaunului (fig._a) și apoi cele două leviere de



تحذير!

dedesubt (fig_b); trageți scaunul în sus (fig_c) până când se desprinde. Dacă spătarul este înclinat la maxim în față (în poziția pliat, cu fața spre stradă), scaunul nu poate fi desprins de pe șasiu (fig_d). În acest caz, ridicați spătarul în poziția de utilizare înaintea de a desprinde scaunul de pe șasiu (fig_e).

13 PLIEREA CĂRUCIORULUI: Pentru a plia căruciorul cu scaunul îndreptat spre stradă, apăsați mânerul de reglaj de pe spătar (fig_a) și coborâți spătarul complet în față (fig_b). Pentru a-l deplia, ridicați spătarul în poziția de utilizare până când se blochează în poziție (fig_c). Pentru a plia căruciorul cu scaunul îndreptat cu fața spre mamă, rabatați complet spătarul (fig_d).

14 SCOATEREA CĂPTUȘELII: descheiați căptușeala de-a lungul rezemătoarelor de brațe (fig_a) și al spătarului (fig_b), scoateți înveltoarea de pe suportul de picioare (fig_c), desprindeți elasticile laterale (fig_d), deșurubați (fig_e) și scoateți centurile din ambele părți laterale, iar la final scoateți-o de centura dintre picioare pe deasupra, împingând-o de sub scaun (fig_f).

NUMERELE DE SERIE

15 Seggiolino Pop-Up raportează informațiile valabile la data fabricației produsului.
Denumirea produsului, data fabricației și numărul serial al scaunului.
Aceste informații sunt necesare pentru orice reclamații.

ACCESORIILE ORIGINALE PEGPEREGO

Accesoriile PegPerego sunt concepute ca mijloace utile și practice pentru simplificarea vieții părinților. Descoperiți toate accesoriile produsului dumneavoastră pe www.pegperego.com

CURĂȚAREA ȘI ÎNTREȚINEREA

Curățarea trebuie realizată numai de adulți.
ÎNȚREȚINEREA PRODUSULUI: protejați-l de intemperii (apă, ploaie sau zăpadă); expunerea prelungită și continuă la raze solare puternice ar putea determina modificări de culoare asupra diferitelor materiale; depozitați produsul într-un loc uscat.

CURĂȚAREA ȘASIULUI: curățați periodic toate piesele din plastic cu o cârpă umedă. Nu folosiți solvenți sau produse de curățare similare; păstrați toate componentele metalice uscate pentru a preveni ruginirea lor; păstrați curate piesele mobile (mecanismele de reglare, mecanismele de blocare, roțile, ...) și fără praf sau nisip și, dacă este necesar, ungeți-le cu ulei de mecanisme ușor.

PEGPEREGO S.p.A.

PegPerego SpA adoptă un sistem de management al calității certificat de TÜV Italia Srl în conformitate cu standardul ISO 9001. PegPerego va putea face oricând modificări la modelele descrise în această publicație din motive tehnice sau comerciale.

SERVICIUL POST-VÂNZARE PEGPEREGO

În cazul în care se pierde sau se deteriorează vreo componentă, folosiți numai piese de schimb originale PegPerego. Pentru orice reparații, înlocuiri, informații despre produse și comenzi de piese de schimb și accesorii originale, vă rugăm să contactați Serviciul Asistență PegPerego, menționând numărul serial al produsului, dacă acesta există.

tel. 0039/039/60.88.213
e-mail assistenza@pegperego.com
website www.pegperego.com

Toate drepturile de proprietate intelectuală asupra conținutului acestui manual sunt deținute de PegPerego S.p.A. și sunt protejate de legislația în vigoare.

ہام: اقرأ التعليمات بعناية، واحتفظ بها كمرجع مستقبلي. قد يتعرض الطفل للمخاطر إذا لم يتم اتباع هذه التعليمات.

تم تصميم هذا المنتج لنقل طفل واحد فقط .

لا يجب استخدام هذا المنتج لعدد من الأطفال أكبر من الذي يشير إليه المصنع.

هذا المنتج معتمد للأطفال منذ الولادة حتى الوزن الأقصى (أو العمر) المبين في دليل التعليمات للعربة المستخدمة في تجميعه المنتج.

صُمم المنتج لكي يُستخدم مع منتجات PegPerego Gancimatic. للمزيد من المعلومات، قم بزيارة موقعنا الإلكتروني: www.pegperego.com

تحذير: يجب إجراء عمليات التجميع والتحضير فقط من قبل الكبار.

لا تستخدم هذا المنتج إذا كانت هناك أجزاء مفقودة أو مكسورة.

تحذير: استخدم دائماً نظام الربط. استخدم دائماً حزام الأمان ذي الخمس نقاط.

اقفل دائماً شريط الخصر مع الحزام المتشعب. **تحذير: لا تترك طفلك وحده أبداً بدون مراقبة.**

للأطفال حديثي الولادة، ينصح بإمالة الظهر تماماً.

تحذير: قبل الاستخدام، تأكد من توصيل جميع أليات المرفقات بشكل صحيح.

تحذير: لمنع الإصابة، تأكد من أن الطفل على مسافة كافية عند فتح وإغلاق المنتج

تحذير: هذا المنتج ليس لعبة. لا تسمح للطفل أبداً بالعبث بهذا المنتج.

كن حذراً من طفلك عند ضبط الآليات (على سبيل المثال يد الرافعة، ومسند الظهر، واليد الرافعة، والغطاء).

لم يصمم القضيبي الأمامي ليدعم وزن الطفل. لم يصمم القضيبي الأمامي لرفع المقعد مع وزن الطفل. إن القضيبي الأمامي لا يحل محل حزام الأمان.

لا تستخدم هذا المنتج بالقرب من السلالم أو الدرجات؛ ولا تستخدم هذا المنتج بالقرب من مصادر الحرارة، أو اللهب المكشوف أو الأشياء

التي تمثل خطورة والتي هي في متناول يد الطفل.

يجب استخدام قطع الغيار التي توردها أو توصي بها الشركة المصنعة/الموزع فقط.

تحذير: لا تستخدم مظلة المطر (إن وجدت) في المساحات الداخلية، وتحقق من أن الطفل ليس ساخناً جداً؛ ولا تتركه بالقرب من مصادر الحرارة وأبقه بعيداً عن السجائر. تحذير: لا يجب استخدام مظلة المطر على عربة الطفل في غياب غطاء الرأس أو المظلة حتى يمكن إرفاقها.

استخدم دائماً المظلة الواقية من المطر فقط تحت إشراف الكبار. تأكد من أن مظلة المطر لا تتداخل مع أي آلية متحركة في الهيكل أو العربة. قم بإزالة مظلة المطر قبل طي الهيكل أو العربة.

تحذير: لا تطفئ أي فراش غير معتمد من الشركة المصنعة.

لا تستخدم أية ملحقات غير معتمدة من قبل الشركة المصنعة.

قد تختلف الصور التي تشير إلى تفاصيل الأقمشة عن المجموعة التي يتم شراؤها.

للمزيد من المعلومات، يمكنك الرجوع إلى موقعنا على الإنترنت: www.pegperego.com

خصائص السلعة

يتم ترقيم هذه السلعة تصاعدياً.

مقعد Seggiolino Pop-Up هو مقعد يمكن تبديل إجهامه: جأه الأم أو جأه الطريق.

قد تختلف الصور التي تشير إلى تفاصيل الأقمشة عن المجموعة التي يتم شراؤها.

تعليمات الاستخدام

1 اللوح الأمامي: لتثبيت اللوح الأمامي. قم بتمرير المشابك على الذراعين.

واضغط في اتجاه المقعد حتى سماع صوت التعشيق (الصورة a).

وتخلع

اللوحة الأمامي. اضغط على الزرارين (الصورة b) وأخرج اللوح (الصورة c). افتح اللوح الأمامي من جانب واحد فقط لتسهيل إدخال وإخراج

الطفل.

2 الظهر: لضبط ارتفاع اليد (الصورة a) وضبط واحد من 4 أوضاع حسب الرغبة (الصورة b).

3 مسند الساقين: قبل ضبط مسند الساقين، تأكد أن كسوة مسند الساقين تماشى تماماً مع الدعامات الخاصة بها. وإذا

لم تكن كذلك فيجب ضبطها. وتخفف مسند الساقين ادفع اللسانين الصغيرين إلى أسفل وأنزل المسند (الصورة a). و

لرفع ادفع مسند الساقين إلى أعلى (الصورة b).

4 حزام الأمان ذي الخمس نقاط: لتثبيته. أدخل إبرزمي حزام الحصر (ذو الحملات المربوطة السهم a) داخل الحزام الذي يفصل بين

الساقين حتى سماع صوت التعشيق (السهم b). ولفكه. اضغط على الزر الموجود في منتصف الإبرزم (السهم c) واسحب

حزام الحصر نحو الخارج (السهم d).

5 لشد حزام الحصر اسحب من الجانبين في اتجاه السهم (السهم a) ولإرخائه. تصرف بالعكس.

6 وضبط طول أحزمة الأمان. يلزم فك الإبرزم الموجودين خلف الظهر.

اسحب في اتجاهك الحملات (السهم a) حتى فك الإبرزم تماماً. وأدخلها في فتحات الظهر (السهم b). أخرج الحملات من القماشية (السهم c) وأدخلها في الفتحة المناسبة (السهم d). وفي النهاية أعد ربط الإبرزم خلف الظهر (السهم e). يتم التأكد من التثبيت السليم للإبرزم عن طريق سماع صوت التعشيق (الصورة f).

7 غطاء الرأس: أدخل مشابك غطاء الرأس داخل مشابك مقعد الطفل (الصورة a)، وثبته من الجوانب بواسطة الأشرطة المرنة (الصورة b). لخلع غطاء الرأس: أخرج المشابك وفك الأزرار 8. غطاء الرأس بسحاب مزدوج. ويمكن تمديده (الصورة a). افتح غطاء الرأس. واسحب لتمديده (الصورة b).

9 يحتوي على وليجة في الجزء الأمامي لمزيد من الظل (الصورة c) وفتحة يمكنك من خلالها تعليق لعبتك المفضلة لطفلك (الصورة d).

10 المرش: ارفع مسند الساقين. قم بتلبيس المرش وربط الزرار أسفل (الصورة a) وقم بتمرير المرش أسفل المسند الأمامي (الصورة b).

اربط المرش على جانبي مسند الساقين (الصورة c) وداخل المقعد (الصورة d).

11 تثبيت المقعد في عربة النوم: يمكن تثبيت Book Seat في عربة النوم سواء في مواجهة الأم أو في ناحية الطريق. اضبط وضعه جيداً في منتصف عربة النوم حسب الرموز (الصورة a) واضغط إلى أسفل بواسطة

اليدين حتى سماع صوت تعشيق التثبيت (الصورة b). للتأكد من التثبيت بطريقة سليمة. قم بتحرير المقعد من اللوح الأمامي واسحبه لأعلى.

12 فك المقعد من عربة النوم: اضغط الزرارين الموجودين على ذراعي المقعد

(الصورة a) ثم اضغط على الرافعتين الموجودتين تحت الذراعين (الصورة b) مع سحب المقعد لأعلى (الصورة c) حتى فكه تماماً.

13 لإغلاق مقعد الطفل فوق العربة في الموديل المواجه للطريق.

اضغط على اليد الرافعة لضبط ظهر المقعد (الصورة a) وقم بإدارتها تماماً

إلى الأمام (الصورة b). ولإغلاق عربة الطفل عندما يكون المقعد في

مواجهة الأم. قم بإحناء الظهر تماماً (الصورة c).

14 فك البطانة: فك زرابير القماشية جانبياً من عند الذراعين (الصورة a). ومن عند الظهر (الصورة b) وفك القماشية من العمود الموجود أسفل المقعد

(الصورة c). وفك الحزام من الجانبين (الصورة d) وفك الأحزمة القصيرة.

وفي النهاية أخرج من أعلى الحزام الذي يفصل بين الساقين (مع دفعه من أسفل المقعد) (الصورة e)

الإكسسوارات

الأرقام التسلسلية

Seggiolino Pop-Up 15. يحمل المعلومات المتعلقة بتاريخ الإنتاج.

- اسم المنتج. تاريخ الإنتاج والرقم التسلسلي للمقعد. هذه المعلومات لا غنى عنها في حالة وجود شكوى.

THE ORIGINAL ACCESSORY PegPerego

تم تصميم اكسسوارات PegPerego لتكون ناعمة وعملية لتيسير الأمور على الوالدين. اكتشف جميع اكسسوارات المخصصة لمنتجك من PegPerego على الموقع الإلكتروني www.pegperego.com

FA_ فارسی

از شما به خاطر انتخاب یک محصول پگ-پرگو تشکر می کنیم.

هشدار ⚠️

مهم: با دقت بخوانید و برای مراجعه در آینده نگهداری کنید. در صورت عدم رعایت این دستورالعمل ها ممکن است ایمنی کودک به خطر بیافتد.

این محصول برای حمل 1 کودک طراحی شده است.

از این محصول برای حمل تعداد کودک بیشتر از آن چه توسط سازنده در نظر گرفته شده است، استفاده نکنید.

این محصول برای کودکان از بدو تولد تا حداکثر وزن (یا سن) تصریح شده در کتابچه راهنمای شباسی مور استفاده هرگز گرفته با این محصول، تأیید شده است.

این محصول برای استفاده به همراه محصولات PegPerego Gancionic در نظر گرفته شده است. برای کسب اطلاعات بیشتر، به وبسایت ما مراجعه کنید: www.pegperego.com

هشدار: عملیات سرهم بندی و نصب باید فقط توسط افراد بزرگسال انجام شود. در صورتی که قطعاتی گم شده یا شکسته شده باشند از این وسیله استفاده نکنید.

هشدار: همیشه از سیستم مهارکننده استفاده کنید. همیشه از مهار ایمنی پنج نقطه ای استفاده کنید.

همیشه تسمه کمربند را با تسمه دوشاخه قفل کنید. توصیه می شود که برای کودکان تازه متولد شده از پشتی در وضعیت کاملاً خوابیده استفاده کنید.

هشدار هرگز کودک خود را بدون مراقب رها نکنید.

هشدار: قبل از استفاده، اطمینان حاصل کنید که همه مکانیسم های اتصال به درستی وصل شده باشد.

هشدار: برای جلوگیری از آسیب، اطمینان حاصل کنید که کودک هنگام باز کردن و بسته شدن محصول فاصله ای کافی از شما داشته باشد هشدار: این محصول یک اسباب بازی نیست.

اجازه ندهید کودکان با این محصول بازی کنند هنگام تنظیر مکانیسم ها (مانند دستگیره حمل، پشتی صندلی، میله جلو، سایه بان) مراقب کودک خود باشید.

میله جلو برای تحمل وزن کودک طراحی نشده است؛ میله جلو برای بلند کردن صندلی شامل وزن کودک طراحی نشده است. میله جلو کمربند ایمنی را جایگزین نمی کند.

از استفاده از محصول در نزدیکی راه پله یا پلکان استفاده نکنید؛ از استفاده از آن در نزدیکی منابع گرمایی، شعله های باز یا محل هایی که اجسام خطرناک در محدوده دسترسی کودکان باشد نیز خودداری کنید.

فقط از قطعات یدکی ارائه شده یا توصیه شده توسط سازنده/فروشنده استفاده شود.

النظافة و الصيانة

صيانة السلعة: الحماية من العوامل الجوية: الماء، الأمطار أو الثلوج؛ التعرض المستمر ولفترات طويلة للشمس قد يسبب تغييرا في ألوان معظم الخامات؛ تحفظ هذه السلعة في مكان جاف. يجب فحص و صيانة الأجزاء الرئيسية على فترات منتظمة.

نظافة جسم العربة: يجب تنظيف الأجزاء البلاستيكية بواسطة قطعة قماش مبللة بدون استخدام مذيبات أو منتجات أخرى ماثلة؛ و يجب المحافظة على جفاف الأجزاء المعدنية لحمايتها من الصدأ؛ كما يجب الحفاظ على نظافة جميع الأجزاء المتحركة (آليات الضبط، آليات التثبيت، العجلات...) و حمايتها من الغبار أو الرمال. و تزيينها إذا لزم الأمر بالزيت الخفيف.

نظافة الأجزاء المصنوعة من القماش:

- امسح الأجزاء المختلفة من البطانة للتخلص من الغبار.
- يرجى اتباع التعليمات المذكورة على ملصق المنتج الذي تم حياكته على الغطاء عند الغسيل.
- لا تستخدم مبيضات من الكلور.
- لا تستخدم الكوآة.
- لا للتنظيف الجاف.
- لا نغم بإزالة البقع بواسطة مذيبات.
- لا للتجفيف.

PegPerego S.p.A

تعتمد PegPerego Spa نظام إدارة جودة معتمد من قبل TÜV Italia Srl وفقا لمعيار ISO 9001.

ومن الممكن أن تقوم شركة PegPerego بإجراء تغييرات في أي وقت على الموديلات الواردة في هذا الكتيب لأسباب فنية أو تجارية

خدمة ما بعد البيع الخاص بشركة PegPerego

في حالة فقدان أو تلف أي جزء من أجزاء المنتج. استخدم فقط قطع الغيار الأصلية من PegPerego. وعند الحاجة لأي تصليح أو استبدال. وللحصول على معلومات بخصوص المنتجات. أو بيع قطع غيار أصلية أو اكسسوارات. يرجى الاتصال بخدمة ما بعد البيع الخاص بشركة PegPerego مع توضيح الرقم التسلسلي للمنتج إن وجد.

التليفون : 0039/039/60.88.213

الرقم الجاني: 4.14.147/800 (يمكن الاتصال به من أي خط ثابت)

الفاكس 0039/039/33.09.992

البريد الإلكتروني assistenza@pegperego.com

موقع الانترنت www.pegperego.com

عربي - تمتلك PegPerego - شركة مساهمة - جميع حقوق الملكية الفكرية الموجودة في هذا الكتيب. والتي يحميها القانون.

هدشار: از روکش ضدباران (در صورت موجود بودن) در داخل اتاق استفاده کنید و بررسی کنید که کودک خیلی گرم نشود. در نزدیکی منابع حرارتی قرار ندهید و از سیگار دور باشید. روکش ضدباران نباید روی کالسه که قابلیت نصب سایبان یا چتر آفتابی نداشته باشد، استفاده شود.

از روکش ضدباران فقط تحت نظارت یک بزرگسال استفاده شود. اطمینان حاصل کنید که روکش ضدباران مزاحمتی در کار قطعات متحرک شاسی یا کالسه ایجاد نمی‌کند. قبل از تا کردن شاسی و یا کالسه، روکش ضدباران را بردارید. هدشار: از تشک‌هایی که توسط سازنده تأیید نشده‌اند، استفاده نکنید.

از لوازم جانبی تأیید نشده توسط سازنده استفاده نکنید.

تصاویر مربوط به جزئیات پارچه ممکن است با مجموعه خریداری شده متفاوت باشد.

برای کسب اطلاعات بیشتر، به وبسایت ما مراجعه کنید: www.pegperego.com

مشخصات محصول

_ این کالا شماره‌گذاری تدریجی شده است.
_ Peg Perego Seggiolino یک صندلی قابل پشت‌وروکردن است: می‌توان آنرا به سمت مادر یا به سمت بیرون چرخاند.
تصاویر مربوط به جزئیات پارچه ممکن است با مجموعه خریداری شده متفاوت باشد.

راهنمای استفاده

- 1 میله جلو: برای وصل کردن میله جلو، اتصالات را به داخل دسته‌های صندلی بکشید و به سمت صندلی فشار دهید تا وقتی که در جای خود قفل شوند (شکل a). برای برداشتن میله جلو، دو دکمه (شکل b) را فشار دهید و آنرا بیرون بکشید (شکل c). برای تسهیل در ورود و خروج کودک، میله جلو را فقط از یک طرف بالا کنید.
- 2 پشتی: برای تنظیم پشتی، دسته را بلند کنید (شکل a) و آنرا به وضعیت دل‌خواه بخواه‌بندید (شکل b). پشتی را می‌توانید به وضعیت‌های مختلف تنظیم کنید.
- 3 جاپایی: قبل از تنظیم جاپایی، دقت کنید که روکش آن درست در جای خود قرار داشته باشد؛ اگر نیست، آنرا درست کنید. برای پایین آوردن جاپایی، دو اهرم را به سمت پایین فشار داده و سپس جاپایی را به سمت پایین فشار دهید (شکل a). برای بالا آوردن جاپایی، آنرا به سمت بالا بکشید (شکل b).
- 4 مهار ایمنی پنج نقطه‌ای: برای بستن آن، دو سگک بند کمر (بندهای روی شانه متصل باشد - پیکان a) را به داخل قسمت جداکننده پاها فشار دهید تا وقتی که با صدای کلیک جا بیفتند (پیکان b). برای باز کردن آن، دکمه گرد وسط سگک (پیکان c) را فشار داده و بندهای کمر را بیرون بکشید (پیکان d).
- 5 برای سبک‌کردن بند کمر، دوطرف را در جهت پیکان بکشید (پیکان a). برای شل کردن آن، آنرا در جهت مخالف حرکت دهید.
- 6 برای تنظیم ارتفاع مهارهای ایمنی، دو سگک پشت پشتی را آزاد کنید. بندهای روی شانه را به سمت خود بکشید (پیکان a) تا وقتی که سگک‌ها آزاد شوند و آنها را در حلقه‌های پشتی جا بزنید (پیکان b). بندهای روی شانه را از کیسه بیرون بیاورید (پیکان c) و آنها را در مناسب‌ترین حلقه جا بزنید (پیکان d). سپس دو سگک پشت پشتی را دوباره وصل کنید (پیکان e). وقتی صدای کلیک شنیدید سگک‌ها به‌درستی وصل شده‌اند (شکل f).
- 7 سایبان: اتصالات سایبان را داخل اتصالات صندلی کرده (شکل a) و آن را با بندهای کشی در کنارها محکم کنید (شکل b).
- برای جدا کردن سایبان: اتصالات را بیرون کشیده و جدا کنید.
- 8 سایبان به لطف بهره‌گیری از یک زیپ دوتایی قابل‌توسعه می‌باشد (شکل a). سایبان را باز کرده و آن را بکشید تا بلندتر شود (شکل b).
- 9 در قسمت جلو میز به یک الحاقی برای سایه بیشتر (شکل c) و یک شیار برای آویزان کردن اسباب‌بازی موردعلاقه می‌باشد (شکل d).
- 10 کاور جلویی که باد و سرما: جاپایی را بلند کنید، کاور جلویی را باد و سرما را کشیده و دکمه زیر آن را ببندید (شکل a). سپس کاور جلویی را باد و سرما را زیر میله جلو بکشید (شکل b).

پاوش را از پهلو به جاپایی (شکل c) و در داخل به صندلی دکمه کنید (شکل d). 11 بستن صندلی به کریز: Book Seat را می‌توان در هر دو حالت به سمت مادر یا به سمت خیابان به کریز بست. آنرا در مرکز روی کریز در امتداد علامت‌ها (شکل a) قرار دهید و با دو دست به پایین فشار دهید تا زمانی که با صدای آلتیکی جا بیفتد (شکل b). برای اطمینان از محکم بسته شدن آن، صندلی را از میله جلو بگیرید و به سمت بالا بکشید.

12 آزادسازی صندلی از کریز دو دکمه روی دسته صندلی (شکل a) و سپس دو اهرم زیر آنرا (شکل b) فشار دهید؛ صندلی را به طرف بالا بکشید (شکل c). تا وقتی که آزاد شود. اگر پشتی به‌طور کامل به سمت جلو خوابانده شده باشد (در حالت بسته، به سمت بیرون)، صندلی را نمی‌توان از شاسی آزاد کرد (شکل d). در این حالت، قبل از آزادسازی صندلی از شاسی، پشتی را به وضعیت استفاده بالا بیاورید (شکل e).

13 بستن کالسه: برای بستن کالسه به صورتی که صندلی به سمت خیابان باشد، دسته تنظیم پشتی (شکل a) را فشار دهید، و پشتی را به‌طور کامل به سمت جلو پایین بیاورید (شکل b). برای بازکردن آن، پشتی را به وضعیت استفاده بالا بیاورید تا زمانی که در جای خود قفل شود (شکل c). برای بستن کالسه به صورتی که صندلی به سمت مادر باشد، پشتی را به‌طور کامل بخواه‌بندید (شکل d).

14 بیرون آوردن روکش: دکمه‌های روکش در امتداد دسته‌های صندلی (شکل a) و پشتی را باز کنید، روکش را از جاپایی خارج کنید (شکل c)، بندهای کشی را باز کنید (شکل d). پیچ مهار را باز کرده (شکل e) و از دو طرف خارج کنید، و در پایان بند دو شاخه را از زیر صندلی فشار داده و از بالا بیرون بیاورید (شکل f).

شماره سریال

Seggiolino Pop-Up 15 اطلاعات را در تاریخ ساخت محصول گزارش می‌کند.

_ نام محصول، تاریخ ساخت و شماره سریال صندلی. این اطلاعات برای هرگونه شکایت مورد نیاز است.

THE ORIGINAL ACCESSORY PEGPEREGO

تم تصمیم اکسسوارات PegPerego تکنون نافع و عملیة لتیسیر الأمور علی الوالدین. اکتشف جمیع الاکسسوارات الخاصة لتنتج من Peg Perego علی الموقع الإلكتروني www.pegperego.com

تمیزکردن و تعمیر نگهداری

تعمیر و نگهداری محصول: محصول را از عوامل جوی: آب، باران یا برف محافظت کنید. قرار گرفتن طولانی مدت و مداوم در برابر نور آفتاب ممکن است باعث تغییر رنگ مواد مختلف آن شود. محصول را در یک مکان خشک نگهداری کنید.

تمیزکردن صندلی: همه قطعات پلاستیکی را به‌طور مرتب با یک دستمال مرطوب تمیز کنید. از حلال‌ها یا محصولات پاک‌کننده مشابه استفاده نکنید. برای جلوگیری از زنگ‌زدگی، همه قطعات فلزی را خشک نگهدارید؛ قطعات متحرک (مکانیسم‌های تنظیم، مکانیسم‌های قفل، چرخ‌ها...) را تمیز و عاری از گردوخاک نگه‌دارید. در صورت نیاز، با روغن ماشین سبک روغن‌کاری کنید.

تمیزکردن قسمت‌های پارچه‌ای: گردوخاک روی قسمت‌های پارچه‌ای را با برس بزدایید.

- هنگام شست‌وشو، دستورالعمل‌های شرح‌داده‌شده روی برچسب دوخته‌شده در داخل روکش را با دقت دنبال کنید.
- از سفیدکننده‌های حاوی کلر استفاده نکنید.
- اتو نکنید.
- خشک‌شویی نکنید.
- برای از بین بردن لکه‌ها از حلال‌ها استفاده نکنید.
- از خشک‌کن چرخشی استفاده نکنید.

PegPerego S.p.A

تعمیم PegPerego Spa نظام إدارة جودة معتمد من قبل TÜV Italia Srl

وفقا لمعیار ISO 9001

ومن الممكن أن تقوم شركة PegPerego بإجراء تغییرات في أي وقت علی الموديلات الواردة في هذا الكتيب لأسباب فنية أو تجارية

خدمت ما بعد البيع الخاص بشركة PegPerego

في حالة فقدان أو تلف أي جزء من أجزاء المنتج، استخدم فقط قطع الغيار الأصلية من PegPerego. وعند الحاجة لأي تصليح أو استبدال، وللحصول علی معلومات بخصوص المنتجات، أو بيع قطع غيار أصلية أو اكسسوارات، يرجى الاتصال بخدمت ما بعد البيع الخاص بشركة PegPerego مع توضيح الرقم التسلسلي للمنتج إن وجد.

IT Italiano

Dichiarazione di conformità

- **Denominazione del prodotto:** SEGGIOINO POP-UP
- **Codice identificativo del prodotto:** IS03*
- **Normative di riferimento (origine):** EN 1888-1:2018, EN 1888-2:2018, EN 71-2:2011+A1:2014, EN 71-3:2013+A1:2014, Regolamento (CE) N. 1907/2006 - All. XVII pt 16, 17, 43, 51, 52 (REACH)
- **Dichiarazione di conformità:** La PegPerego S.p.A. dichiara sotto la propria responsabilità che l'articolo in oggetto è stato sottoposto a test di collaudo interni e omologato secondo le normative vigenti presso laboratori esterni ed indipendenti.
- **Data e luogo di rilascio:** Arcore, Settembre 2020
PegPerego S.p.A. Via De Gasperi, 50 20862 Arcore (MB), ITALY

التليفون : 0039/039/60.88.213
الرقم المجاني: 414.147/800 (يمكن الاتصال به من أي خط ثابت)
الفاكس 0039/039/33.09.992
البريد الإلكتروني assistenza@pegperego.it
موقع الانترنت www.pegperego.com
عربي - تمتلك PegPerego - شركة مساهمة - جميع حقوق الملكية الفكرية الموجودة في هذا الكتيب، والتي يحميها القانون.

EN English

Declaration of conformity

- **Product name:** SEGGIOINO POP-UP
- **Product reference number:** IS03*
- **Reference Standards (origin):** EN 1888-1:2018, EN 1888-2:2018, EN 71-2:2011+A1:2014, EN 71-3:2013+A1:2014, Regolamento (CE) N. 1907/2006 - All. XVII pt 16, 17, 43, 51, 52 (REACH)
- **Declaration of conformity:** La PegPerego S.p.A. dichiara sotto la propria responsabilità che l'articolo in oggetto è stato sottoposto a test di collaudo interni e omologato secondo le normative vigenti presso laboratori esterni ed indipendenti.
- **Date and place of issue:** Arcore, September 2020
PegPerego S.p.A. Via De Gasperi, 50 20862 Arcore (MB), ITALY

FR Français

Declaration du conformité

- **Denomination du produit:** SEGGIOINO POP-UP
- **Identification du produit:** IS03*
- **Standard du referiment (origin):** EN 1888-1:2018, EN 1888-2:2018, EN 71-2:2011+A1:2014, EN 71-3:2013+A1:2014, Regolamento (CE) N. 1907/2006 - All. XVII pt 16, 17, 43, 51, 52 (REACH)
- **Declaration du conformité:** La PegPerego S.p.A. dichiara sotto la propria responsabilità che l'articolo in oggetto è stato sottoposto a test di collaudo interni e omologato secondo le normative vigenti presso laboratori esterni ed indipendenti.
- **Date et lieu du publication:** Arcore, septembre 2020
PegPerego S.p.A. Via De Gasperi, 50 20862 Arcore (MB), ITALY

DE Deutsch

Konformitätserklärung

- **Bezeichnung des Produktes:** SEGGIOINO POP-UP
- **Kennzeichnungscode des Produktes:** IS03*
- **Bezugsbestimmungen (Ursprung):** EN 1888-1:2018, EN 1888-2:2018, EN 71-2:2011+A1:2014, EN 71-3:2013+A1:2014, Regolamento (CE) N. 1907/2006 - All. XVII pt 16, 17, 43, 51, 52 (REACH)
- **Konformitätserklärung:** La PegPerego S.p.A. dichiara sotto la propria responsabilità che l'articolo in oggetto è stato sottoposto a test di collaudo interni e omologato secondo le normative vigenti presso laboratori esterni ed indipendenti.
- **Datum und Ort der Ausstellung:** Arcore, September 2020
PegPerego S.p.A. Via De Gasperi, 50 20862 Arcore (MB), ITALY

ES Español

Declaración de conformidad

- **Denominación del producto:** SEGGIOINO POP-UP
- **Código de identificación del producto:** IS03*
- **Normativas de referencia (origen):** EN 1888-1:2018, EN 1888-2:2018, EN 71-2:2011+A1:2014, EN 71-3:2013+A1:2014, Regolamento (CE) N. 1907/2006 - All. XVII pt 16, 17, 43, 51, 52 (REACH)
- **Declaración de conformidad:** La PegPerego S.p.A. dichiara sotto la propria responsabilità che l'articolo in oggetto è stato sottoposto a test di collaudo interni e omologato secondo le normative vigenti presso laboratori esterni ed indipendenti.
- **Fecha y lugar de expedición:** Arcore, septiembre del 2020
PegPerego S.p.A. Via De Gasperi, 50 20862 Arcore (MB), ITALY

PegPerego S.p.A.

VIA DE GASPERI 50 20862 ARCORE MB ITALIA

tel. 0039 039 60881

Servizio Post Vendita - After Sale:

tel. 0039 039 6088213



PegPerego U.S.A. Inc.

3625 INDEPENDENCE DRIVE FORT WAYNE INDIANA 46808

phone 260 482 8191 fax 260 484 2940

Call us toll free: 1 800 671 1701

PegPerego CANADA Inc.

585 GRANITE COURT PICKERING ONTARIO CANADA L1W3K1

phone 905 839 3371 fax 905 839 9542

Call us toll free: 1 800 661 5050

www.pegperego.com

Tutti i diritti di proprietà intellettuale relativi ai contenuti di questo manuale d'istruzione appartengono a PegPerego S.p.A. e sono tutelati dalle leggi vigenti.

All of the intellectual property rights for the contents of this instruction manual belong to PegPerego S.p.A. and are protected by the laws in force.



seggolino pop-up