

IT Istruzioni d'uso
EN Instructions for use
FR Notice d'emploi
DE Gebrauchsanleitung
ES Instrucciones de uso
PT Instruções de uso
NL Gebruiksaanwijzing
DK Brugsanvisning
FI Käyttöohjeet
CZ Návod na použití
SK Návod na použitie
HU Használati útmutató
SL Navodila za uporabo
RU Инструкции по пользованию
TR Kullanım kılavuzu
HR/SRB/MNE/BiH Upute za uporabu
PL Instrukcja obsługi
UA Інструкція з використання
EL Οδηγίες χρήσεως
RO Instrucțiuni de utilizare
BG Инструкции за употреба

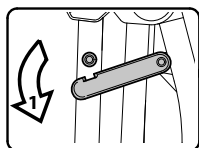
AR: تعليمات الاستخدام

FA: راهنمای استفاده

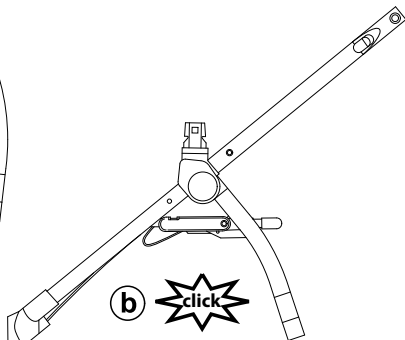
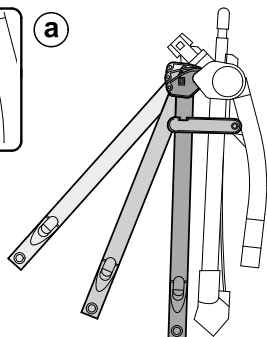
PegPerego

ypsi

1



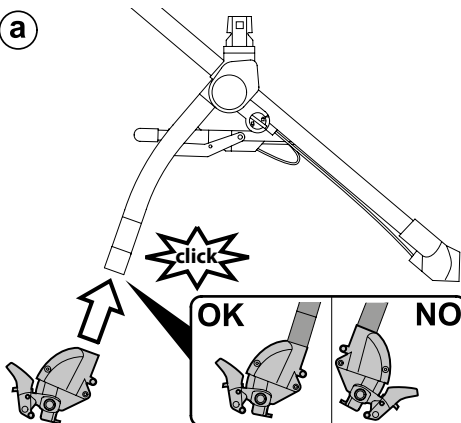
(a)



(b)

2

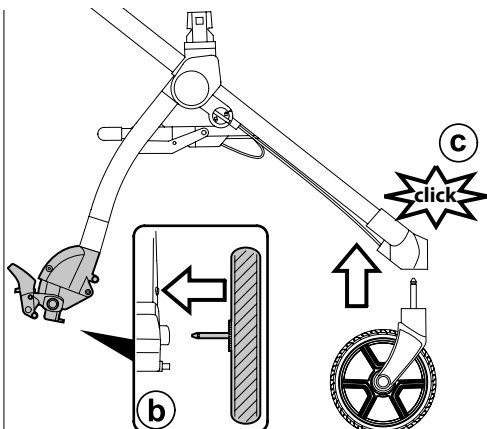
(a)



click

OK

NO



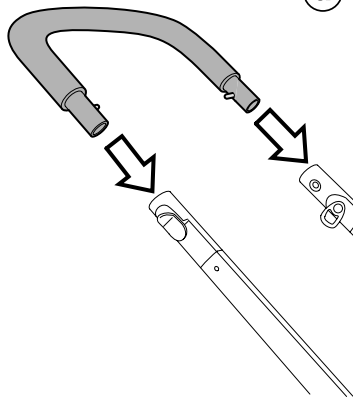
(c)

click

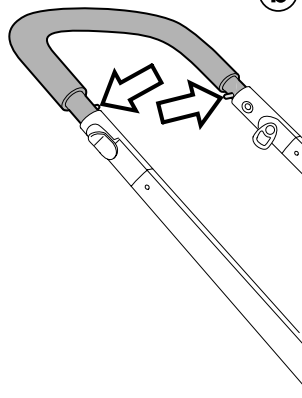
(b)

3

(a)



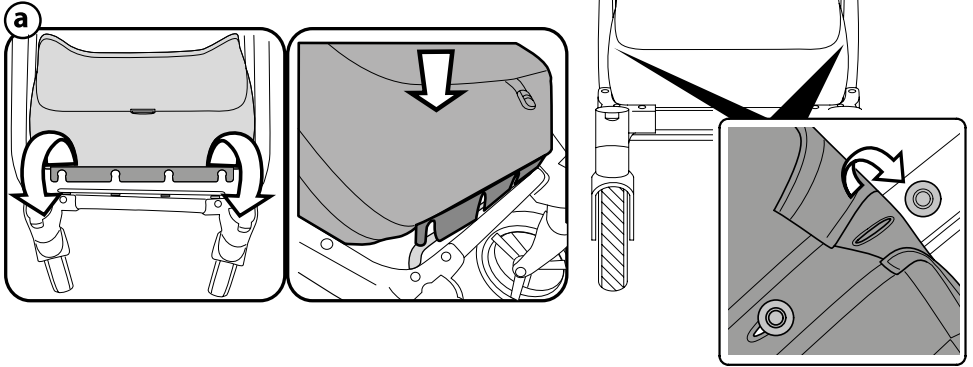
(b)



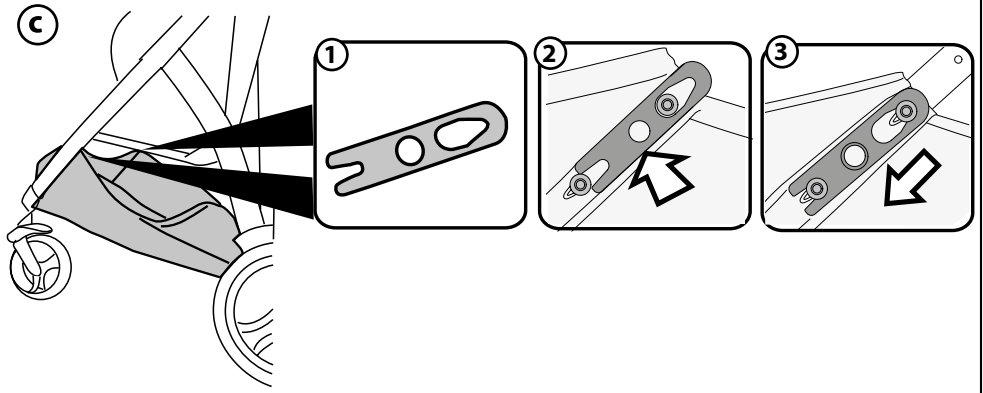
(c)

click

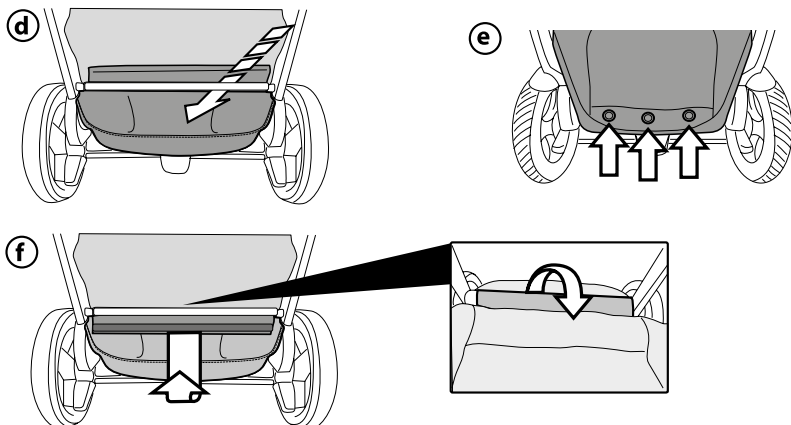
4



5

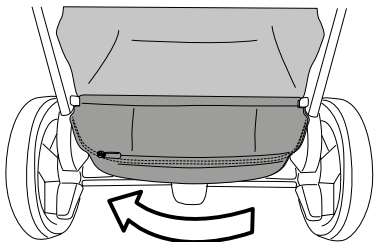


6

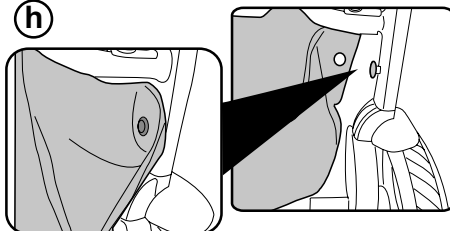


7

g

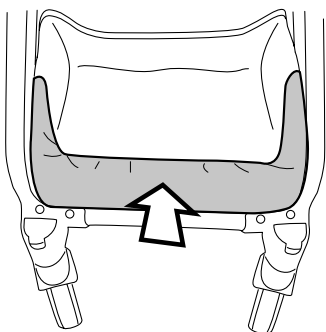


h

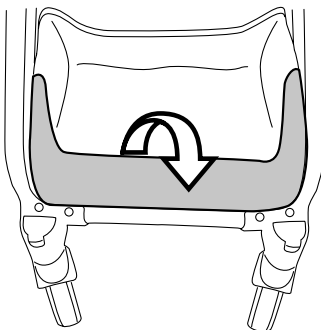


8

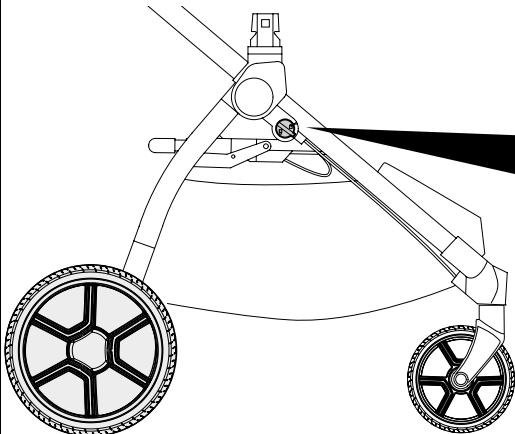
a



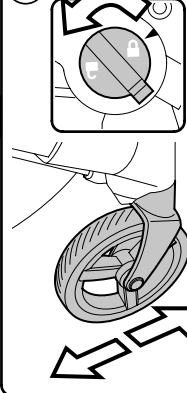
b



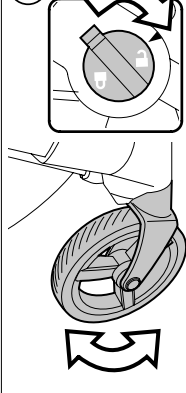
9



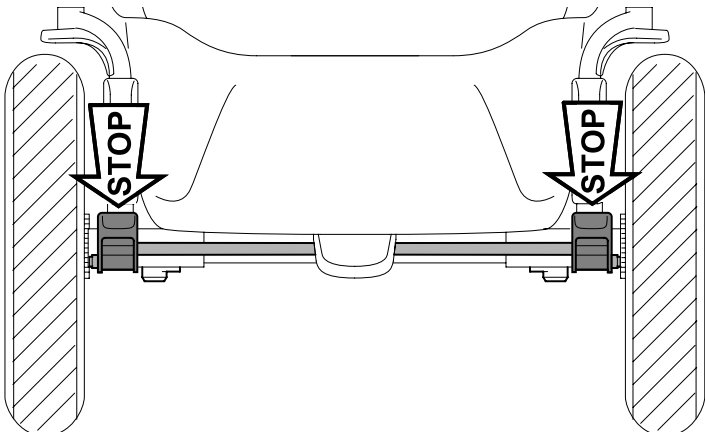
a



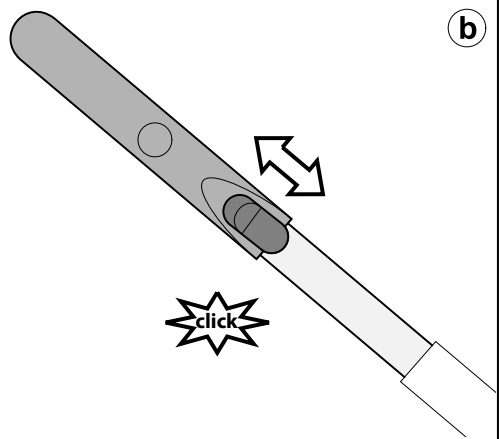
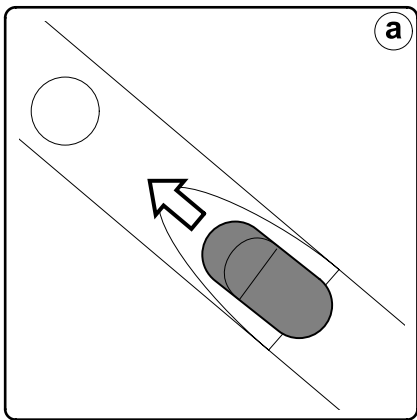
b



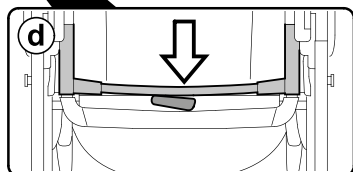
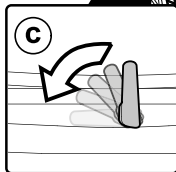
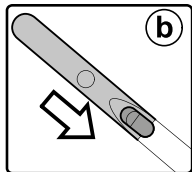
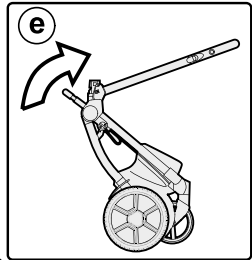
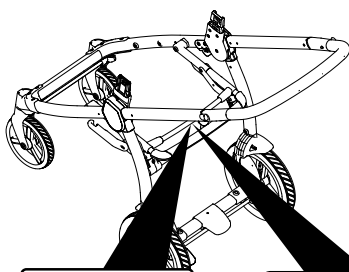
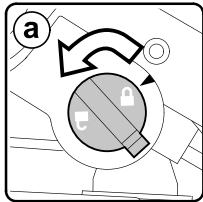
10



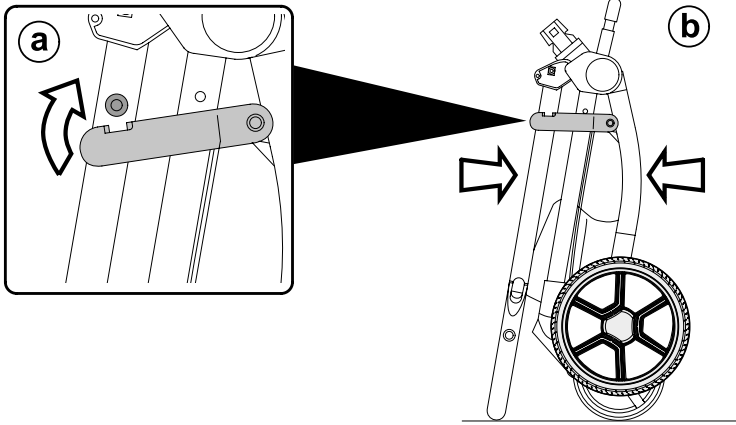
11



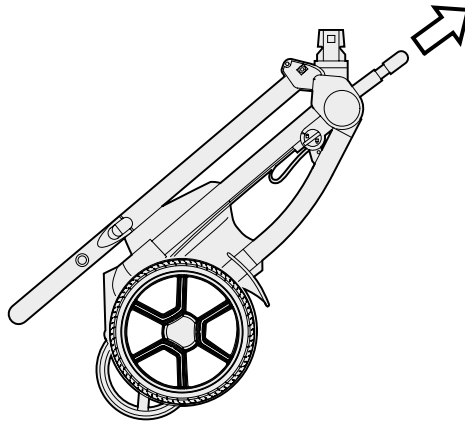
12



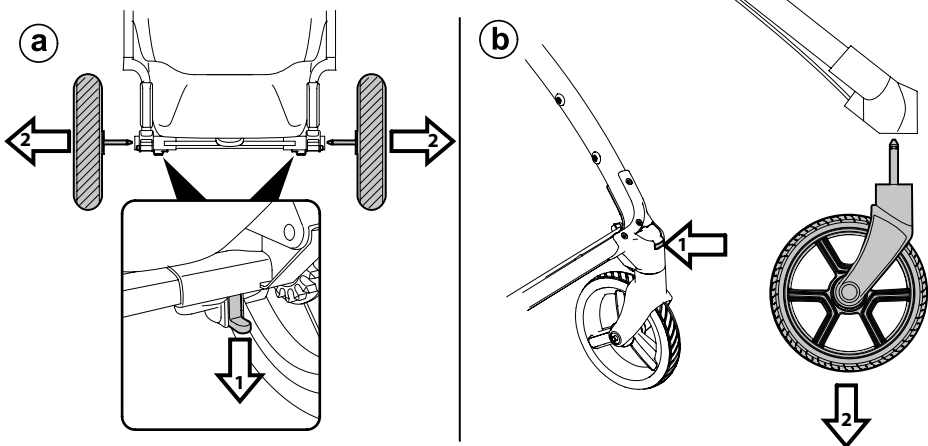
13



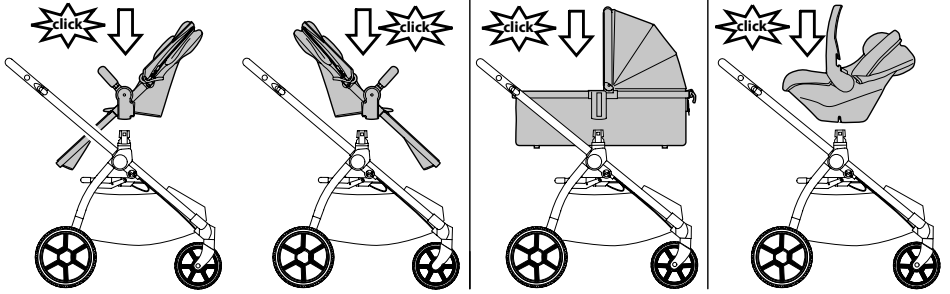
14



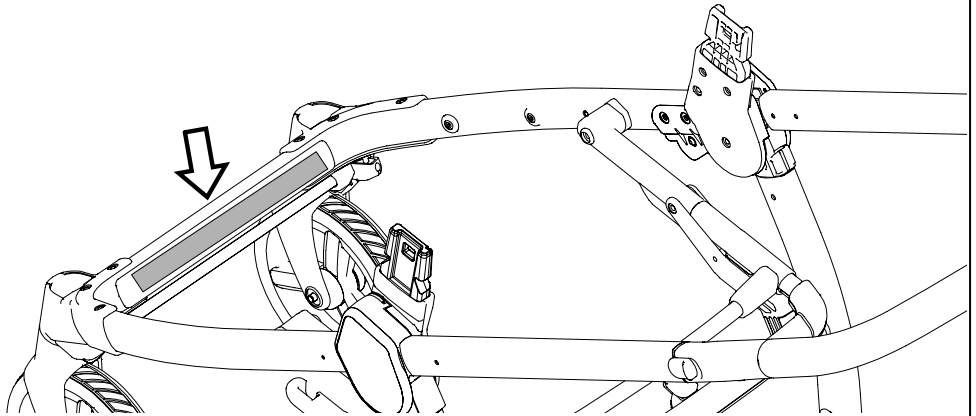
15



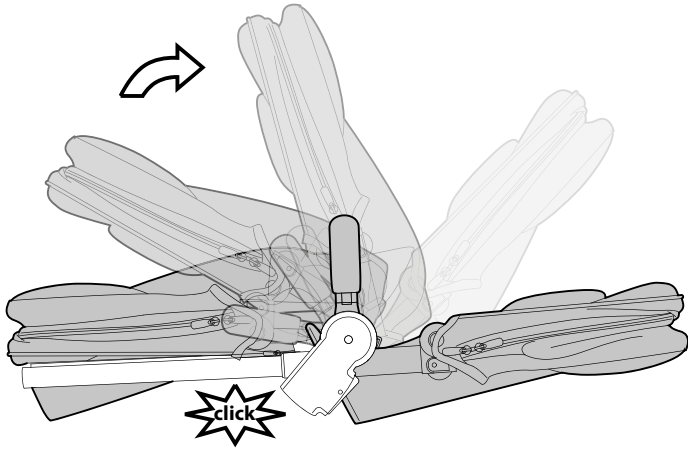
16



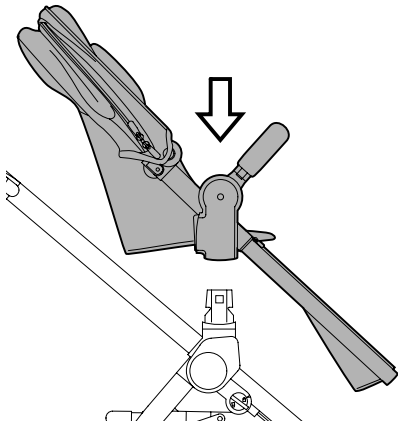
17



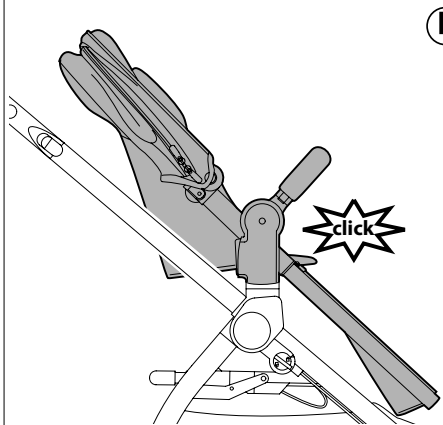
1



2

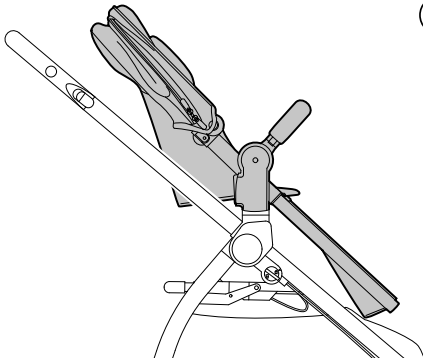


a

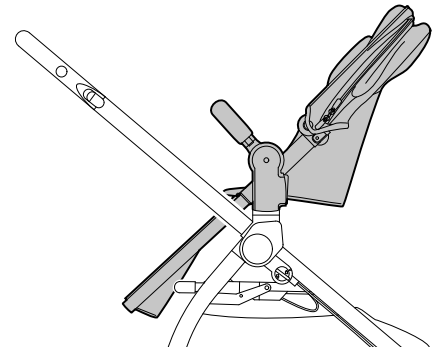


b

3

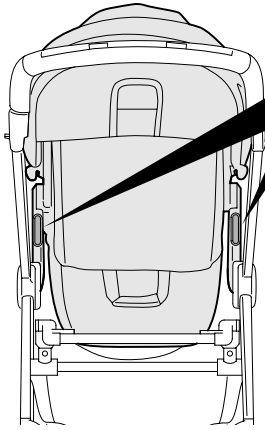


a

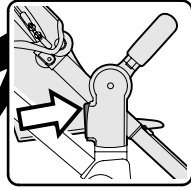


b

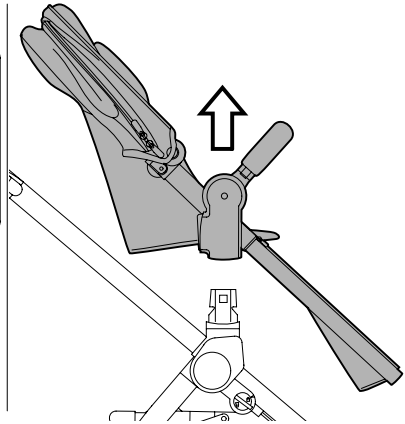
4



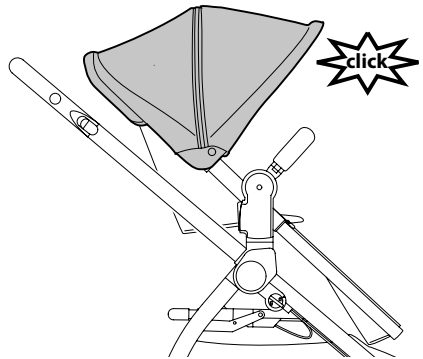
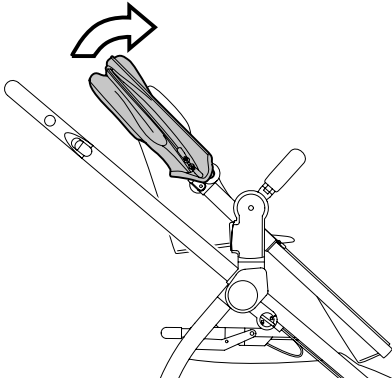
a



b

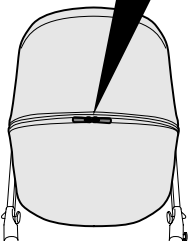
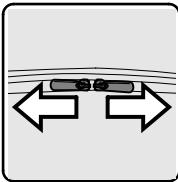


5

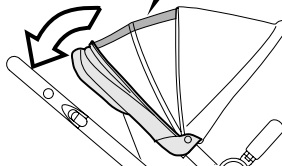
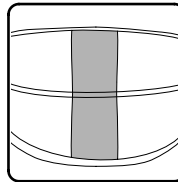


6

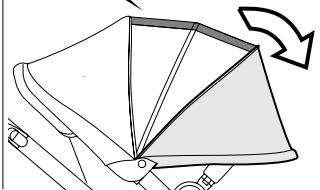
a

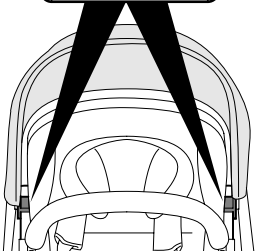
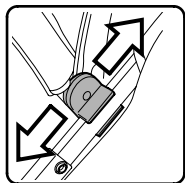
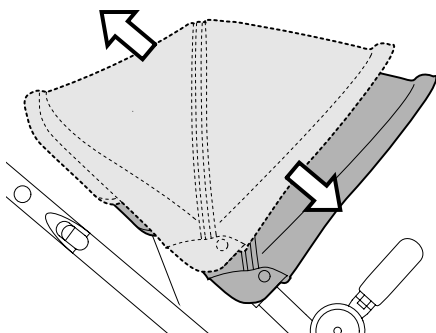
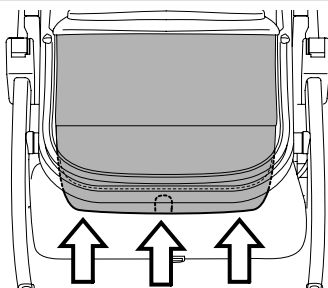
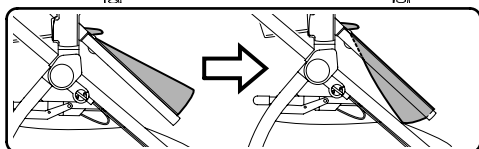
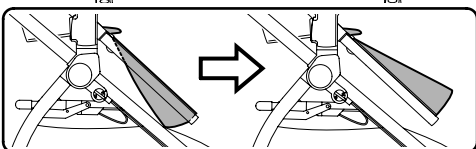
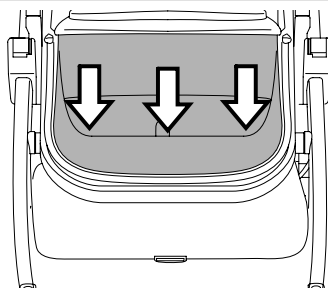
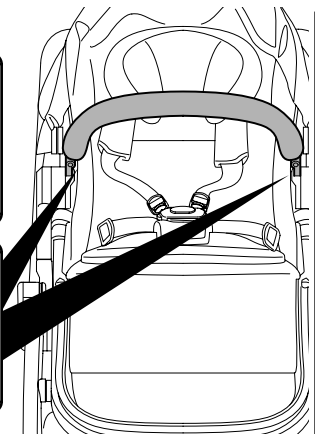
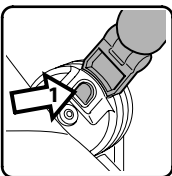
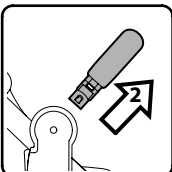
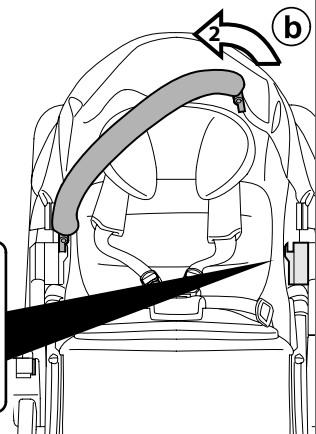
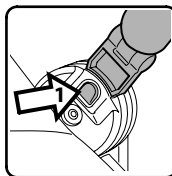


b

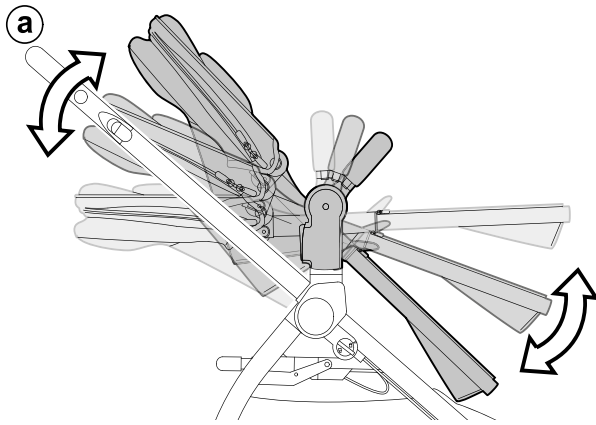


c

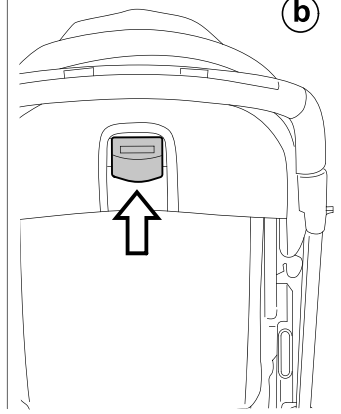


7**a****b****8****a****b****9****a****b**

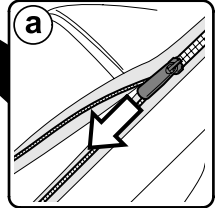
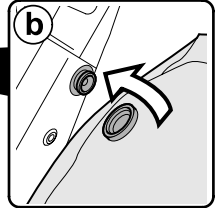
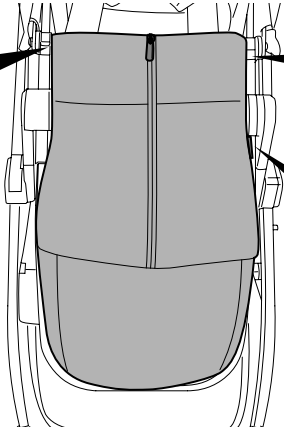
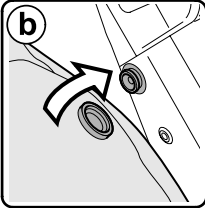
10



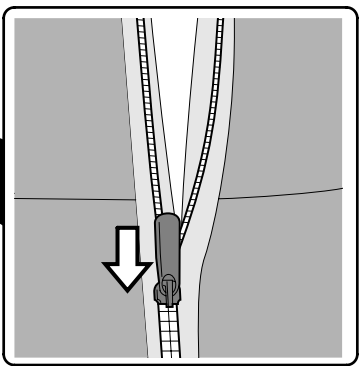
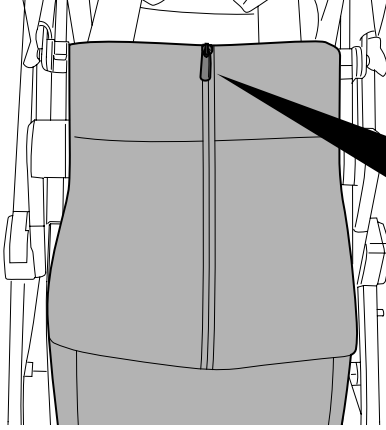
b



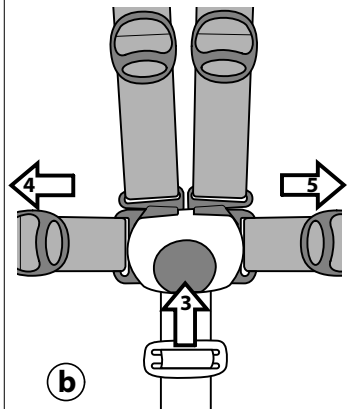
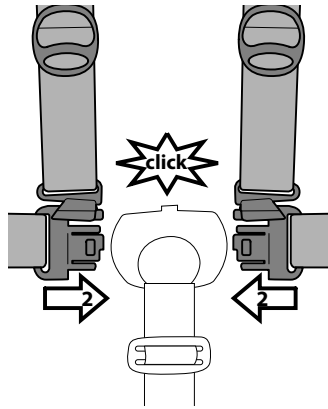
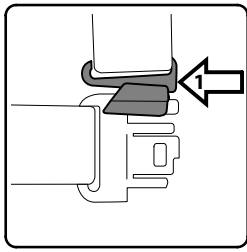
11



12



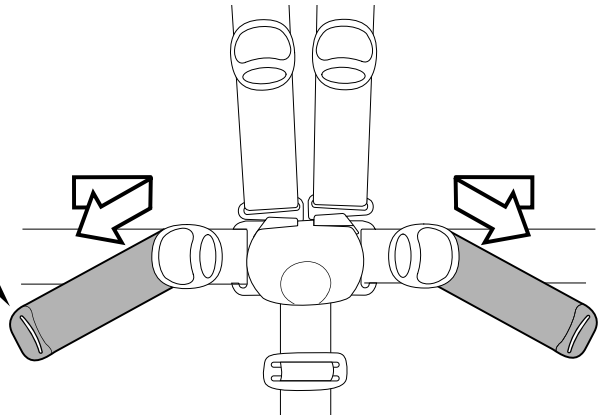
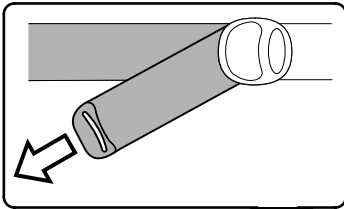
13



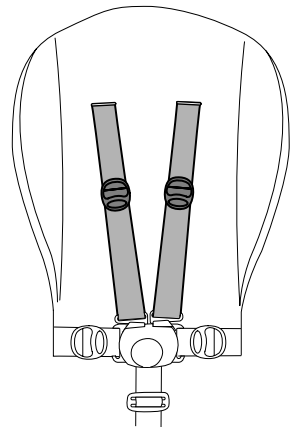
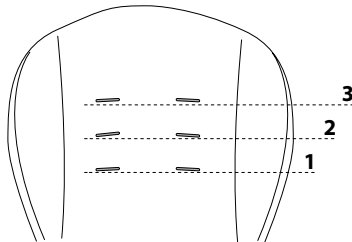
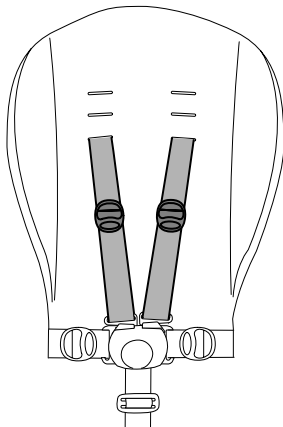
a

b

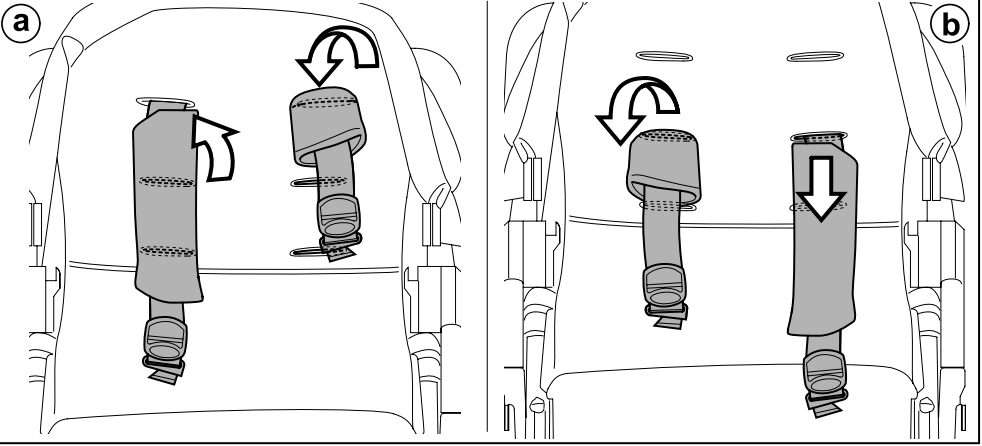
14



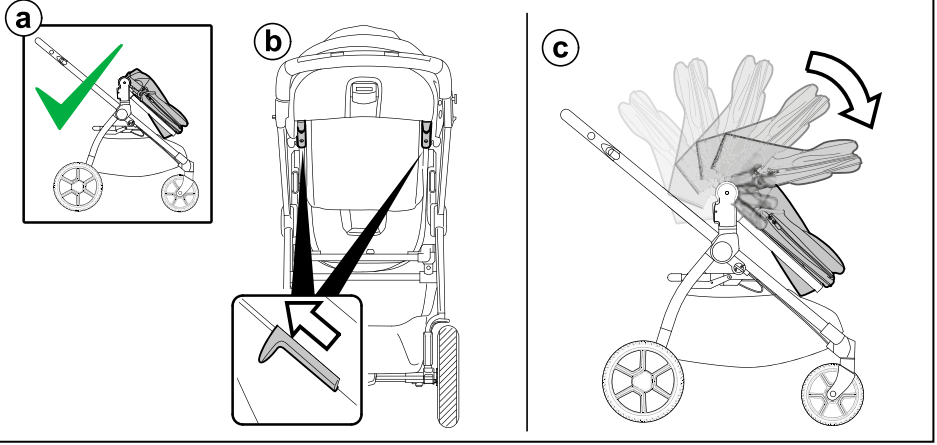
15



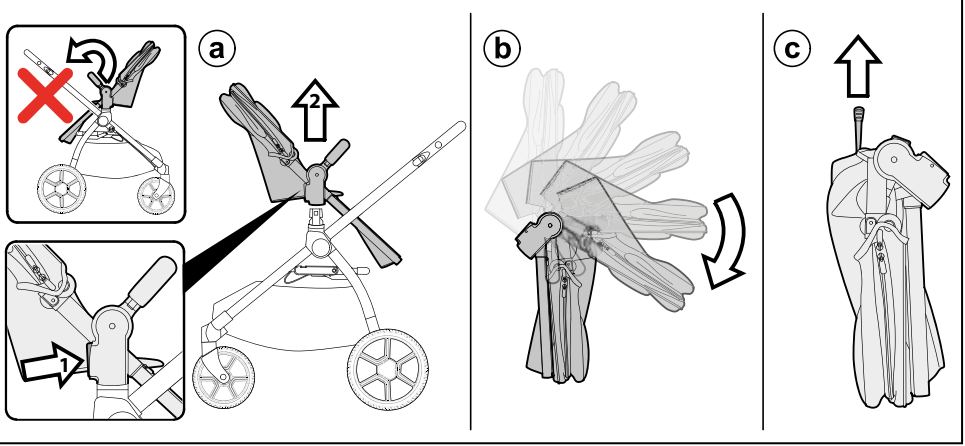
16



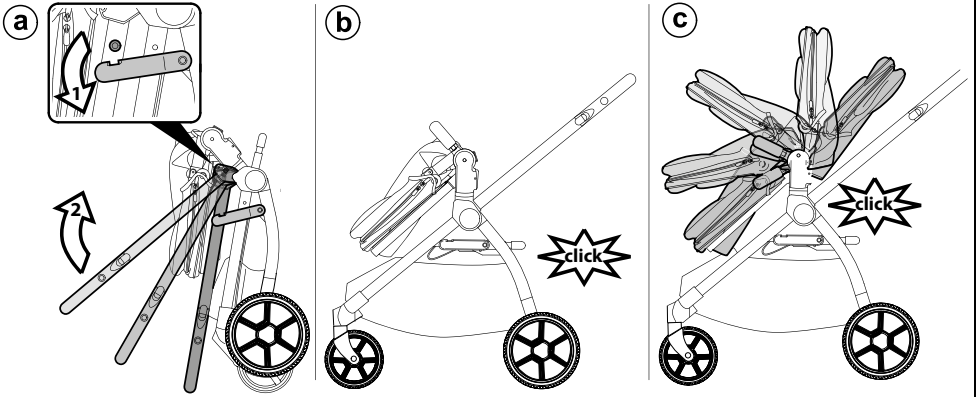
17



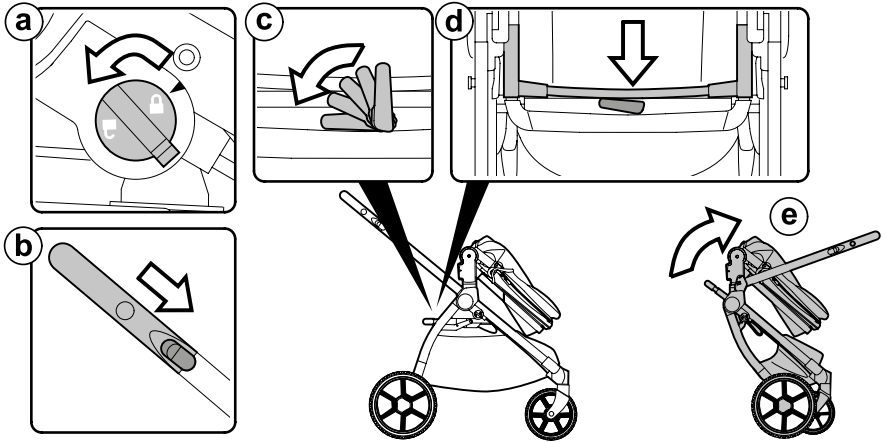
18



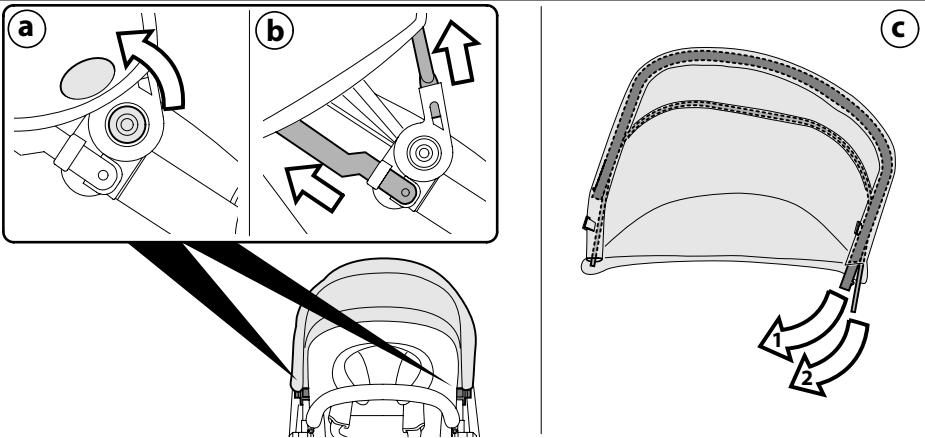
19



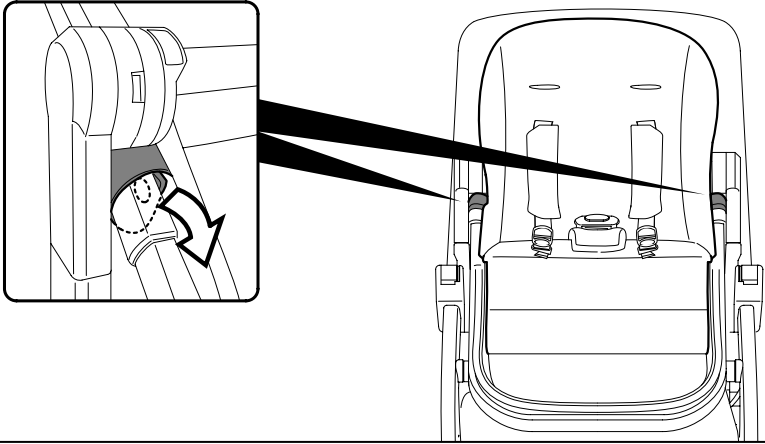
20



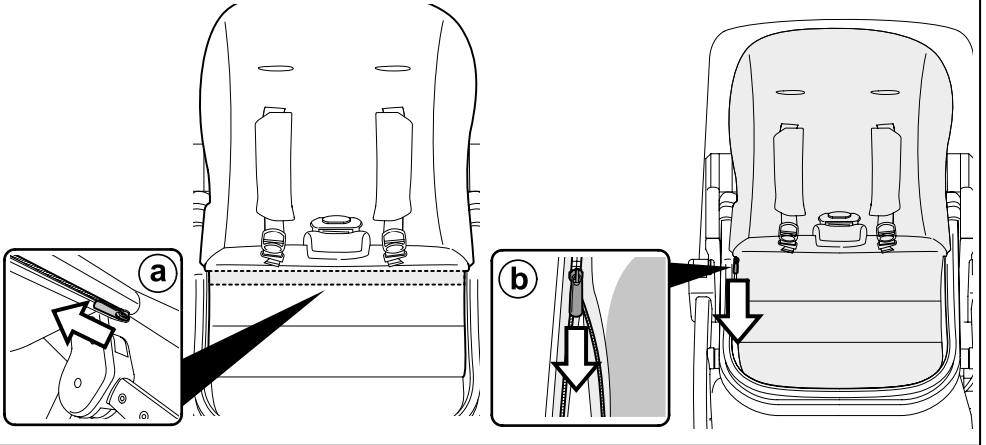
21



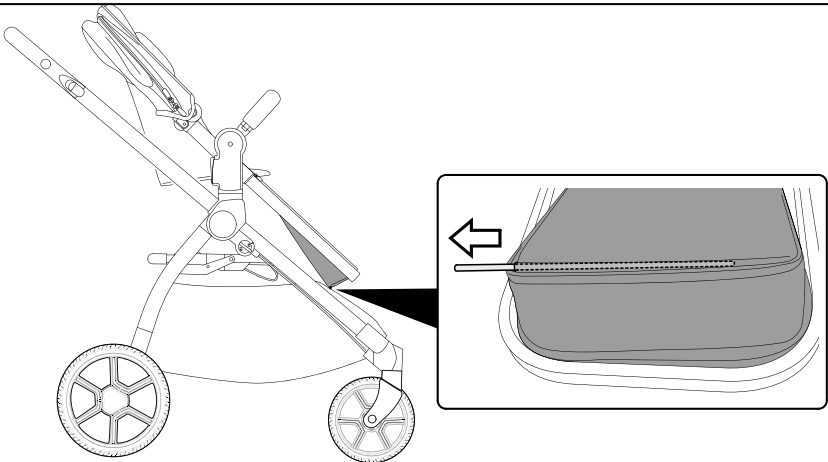
22



23

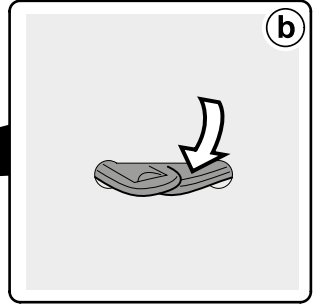
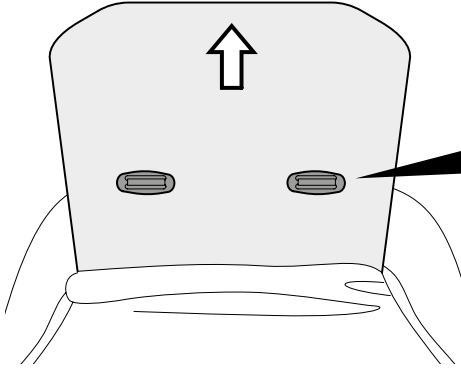


24

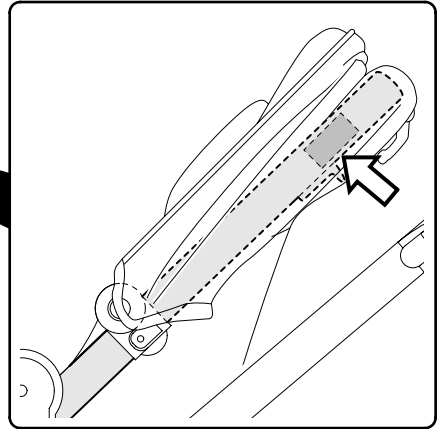
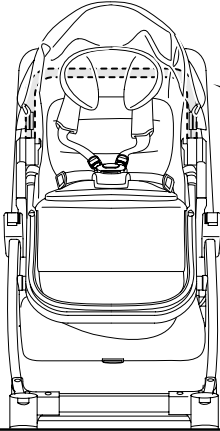


25

a



26



IT_Italiano

Grazie per aver acquistato un prodotto PegPerego.



ATTENZIONE

IMPORTANTE - LEGGERE ATTENTAMENTE E CONSERVARE PER FUTURO RIFERIMENTO.

La sicurezza del bambino potrebbe essere messa a rischio se non si eseguono queste istruzioni.

- Questo articolo è stato progettato per il trasporto di 1 bambino nella seduta.
- Non utilizzare questo articolo per un numero di occupanti superiori a quanto previsto dal costruttore.
- **ATTENZIONE** Le operazioni di assemblaggio e di preparazione dell'articolo devono essere effettuate solo da adulti.
- Non utilizzate questo articolo se presenta parti mancanti o rotture.
- **ATTENZIONE Prima dell'uso assicurarsi che tutti i meccanismi di bloccaggio siano correttamente agganciati.**
- **ATTENZIONE Prima dell'uso controllare che i meccanismi di aggancio della seduta, della navicella o del seggiolino auto siano correttamente agganciati.**
- Azionare sempre il freno quando si è fermi e durante le operazioni di carico e scarico del bambino.
- Non inserire le dita nei meccanismi.
- Qualsiasi carico applicato all'impugnatura e/o allo schienale e/o lateralmente al prodotto può compromettere la stabilità del prodotto.
- Non introdurre nel cestello carichi per un peso superiore a 10 kg. Non inserire nei portabibite (se presente) pesi superiori a quanto specificato nel portabibite stesso e mai bevande calde. Non inserire nelle tasche delle capotte (se presenti) pesi superiori a 0.2 Kg.
- **ATTENZIONE Per evitare lesioni**

o ferimenti assicurarsi che il bambino sia a debita distanza durante le operazioni di apertura e chiusura del prodotto
ATTENZIONE Non lasciare che il bambino giochi con questo prodotto.

Questo articolo non è un gioco.
ATTENZIONE Non lasciare mai il bambino incustodito.

- Prestare attenzione alla presenza del bambino quando si effettuano operazioni di regolazione dei meccanismi (maniglione, schienale).
- Non utilizzare l'articolo in vicinanza di scale o gradini; non utilizzare vicino a fonti di calore, fiamme libere o oggetti pericolosi a portata delle braccia del bambino.
- Utilizzare unicamente le parti di ricambio fornite o consigliate dal produttore/distributore.
- **ATTENZIONE Questo prodotto non è adatto per correre o pattinare.**
- **ATTENZIONE** Non aggiungere alcun materassino non approvato dal costruttore.
- Non utilizzare accessori non approvati dal costruttore.

Ypsi (Chassis + Seat):

Questo prodotto è omologato per bambini da 6 mesi sino a 4 anni di età o peso massimo di 22 kg a seconda della condizione che si presenta prima.

Per bambini superiori a 15 Kg di peso, orientare ed utilizzare la seduta esclusivamente in direzione del senso di marcia.

- **ATTENZIONE: Questa seduta non è adatta per bambini di età inferiore a 6 mesi.**

- **ATTENZIONE: utilizzare sempre il sistema di ritenuta. Utilizzare sempre la cintura di sicurezza a cinque punti.**

Agganciare sempre il cinturino girovita al cinturino spartigambe. Il frontalino non è progettato per

reggere il peso del bambino; il frontalino non è progettato per sollevare la seduta con il peso del bambino. Il frontalino non sostituisce il cinturino di sicurezza.

- **ATTENZIONE:** non utilizzare il parapioggia (se presente) in ambienti chiusi e controllare sempre che il bambino non sia accaldato; non collocare mai vicino a fonti di calore e fare attenzione alle sigarette. Il parapioggia non deve essere utilizzato su un passeggino in assenza di capotta o parasole in grado di accoglierlo. Usare la capottina parapioggia solo sotto la supervisione di un adulto. Assicurarsi che il parapioggia non interferisca con nessun meccanismo in movimento del carrello o passeggino; togliere sempre il parapioggia prima di chiudere il vostro carrello o passeggino.

Ypsi Chassis + seggiolino auto:

è omologato per bambini dalla nascita, fino a 13 kg di peso. Usato in combinazione con il seggiolino auto, questo articolo non sostituisce la carrozzina o lettino. Se il bambino necessita di dormire, dovrebbe essere posto sdraiato in una carrozzina, culla o lettino.

Ypsi Chassis + Ypsi Bassinet:

è omologato per bambini dalla nascita, fino a 9 kg di peso. Usato in combinazione con la carrozzina : questo prodotto è omologato per bambini che non sono in grado di sedersi da soli, girarsi e sostenersi sulle mani o sulle ginocchia per un peso massimo consentito di 9 kg. Durante l' uso della carrozzina, tutte le maniglie di trasporto (se presenti) devono essere posizionate all' esterno della carrozzina al di fuori della portata del bambino.

Le immagini riferite ai dettagli tessili potrebbero differire dalla collezione acquistata. Per maggiori informazioni consultare il nostro sito internet: www.pegperego.com

ISTRUZIONI D'USO YPSI CHASSIS

- 1 **APERTURA:** Prima di aprire il telaio, se presenti, rimuovere (senza utilizzare lame) tutti i fustellati in cartone.
ATTENZIONE:
 - **NON TIRARE O FORZARE IL GANCIO DI CHIUSURA OLTRE I FINE CORSA.**
 - **NON UTILIZZARE IL GANCIO DI CHIUSURA COME UNA MANIGLIA DI TRASPORTO O PER AGGANCIARE PESI.**
 - **NON APPENDERE BORSE O ALTRI ACCESSORI A QUESTO PARTICOLARE.**Premere verso il basso il gancio di chiusura laterale, impugnare le estremità superiori del maniglione e ruotarlo verso di sé sino alla completa apertura del carrello (fig. a). Carrello aperto (fig. b). La corretta apertura è data dal click, corrispondente all'aggancio del manubrio del maniglione, vedere figura.
- 2 **MONTAGGIO RUOTE:** infilare la barra ruote posteriori sui montanti (fig. a) prestando attenzione al verso corretto, infine agganciare le ruote posteriori (fig. b) fino al click. Per montare le ruote anteriori, infilarle nell'apposita sede fino al click (fig. c).
- 3 **MONTAGGIO MANIGLIONE:** infilare il maniglione nelle apposite sedi (fig. a) come in figura. Per completare l'aggancio è necessario premere i due bottoncini laterali sul maniglione (fig. b) e spingere il maniglione fino al click (fig. c).
- 4 **ASSEMBLAGGIO DEL CESTELLO:** Infilare l'aletta del cestello nella sede lungo il frontalino del carrello (Fig. a). Agganciare il cestello ai bottoni laterali del telaio (fig. b).
- 5 Per completare le operazioni di aggancio della parte frontale del cestello è necessario installare il listello in dotazione, come mostrato in figura (fig. 1): posizionare il listello tra il cestello e i bottoni, come mostrato in figura (fig. 2), e spingere verso il basso per completare le operazioni di aggancio (fig. 3). Ripetere le stesse operazioni sull'altro lato del cestello
- 6 Spingere il retro della tasca sotto la barra (fig. d). Chiudere i tre bottoni alla base del carrello (Fig. e). Chiudere il velcro all'interno del cestello, posizionando il tessuto come in figura (Fig. f).
- 7 Chiudere la zip della tasca (fig. g). Per completare l'aggancio, chiudere i bottoni del cestello sui lati del carrello (fig. h).
ATTENZIONE! Se non è agganciato correttamente, come mostrato in figura, il cestello non riuscirà a supportare i pesi inseriti al suo interno.
- 8 La sezione frontale del cestello si può abbassare (fig. a) o alzare (fig. b).
- 9 **RUOTE ANTERIORI FISSE O PIROETTANTI:** per rendere la ruota anteriori fisse, ruotare la levetta in senso antiorario sul lucchetto chiuso (fig. a), per sbloccare le ruote, ruotare la levetta in senso orario sul lucchetto aperto (fig. b). Su terreni difficili si consiglia l'utilizzo della ruota fissa.
- 10 **FRENO:** premere la leva freno per bloccare il telaio. Per sbloccare il telaio, agire in senso contrario.
- 11 **MANIGLIONE ESTENSIBILE:** per regolare l'estensione del maniglione, tirare le levette verso di sé (fig. a) e far scorrere il maniglione fino al click (fig. b). Il maniglione può essere regolato in più posizioni
- 12 **CHIUSURA:** rendere le ruote anteriori fisse (fig. a), ridurre completamente l'estensione del maniglione (fig. b). Ruotare la leva di sicurezza verso sinistra (fig. c) e tirare verso di sé la maniglia interna del telaio (fig. d). Sollevare la maniglia finché il telaio non è completamente piegato (fig. e).

- 13 Per una corretta chiusura, verificare che il gancio laterale sia innestato (fig. a). Il carrello chiuso rimane in piedi da solo (fig. b).
- 14 TRASPORTO: si può trasportare comodamente, tenendo le ruote anteriori fisse, impugnando la maniglia centrale.
- 15 E' possibile, per una maggiore compattezza, estrarre tutte le ruote.
Per estrarre le ruote posteriori: tirare verso il basso la leva ed estrarre la ruota come in figura (fig. a).
Per estrarre le ruote anteriori: premere la linguetta come in figura, ed estrarre le ruote (fig. b).

16 CONFIGURAZIONI DI UTILIZZO

NUMERI DI SERIE

- 17 Ypsi Chassis, riporta sul telaio nella parte inferiore, informazioni relative alla data di produzione dello stesso.
 _ Nome del prodotto, data di produzione e numerazione del carrello.
 Queste informazioni sono indispensabili in caso di reclamo.

ISTRUZIONI D'USO

YPSI SEAT

- 1 APERTURA: Prima di aprire Ypsi Seat, se presenti, rimuovere (senza utilizzare lame) tutti i fustellati incartone.
 Aprire il seggiolino dalle estremità tirandolo fino al click.
- 2 AGGANCIAMENTO AL CARRELLO: Per agganciare Ypsi Seat, posizionarlo sul carrello (fig. a) e premere con entrambi le mani fino al click (fig. b).
 Verificare che il Ypsi Seat sia correttamente agganciato.
- 3 E' possibile agganciare Ypsi Seat al carrello, sia disponendolo "fronte-strada" (fig. a) che "fronte mamma" (fig. b).
 Azionare sempre il freno del carrello prima di agganciarlo e sganciarlo.
- 4 SGANCIO Ypsi Seat DAL CARRELLO: Per sganciare Ypsi Seat premere le levette che si trovano in corrispondenza degli attacchi al carrello (fig. a) e contemporaneamente sollevarlo (fig. b).
- 5 CAPOTTINA: per utilizzare la capottina tenderla fino al click, per un'apertura completa.
- 6 La capottina è dotata di un inserto che permette di vedere il bambino da ogni posizione. Per usufruirne è necessario aprire le cerniere (fig. a) e scorrere all'indietro lo spicchio della capottina (fig. b). In alternativa è anche possibile estendere ulteriormente in avanti la capottina (fig. c).
- 7 Facendo scorrere gli attacchi della capottina lungo i montanti (fig. a), è possibile variare la distanza della stessa dalla seduta (fig. b).
- 8 REGOLAZIONE POGGIAGAMBE: Per passare da "seduto" a "sdraiato" o viceversa è sufficiente premere sul poggia gambe per ottenere la configurazione che si desidera.
- 9 FRONTALINO: Il frontalino è asportabile premendo i pulsanti alle estremità dello stesso (fig. a), oppure apribile da un lato premendo uno solo dei due pulsanti (fig. b).
- 10 POSIZIONE LETTINO: il seggiolino è reclinabile in tre posizioni, che vanno da "seduto" a "sdraiato", con una posizione intermedia disponibile (fig. a). E' possibile passare da una posizione all'altra tirando la leva indicata in figura (fig. b).
- 11 COPERTINA: per fissare la copertina a Ypsi Seat allacciare la cerniera disposta lungo il bordo (fig. a) e abbottonare i due bottoni laterali ai rispettivi montanti (fig. b).
- 12 E' possibile aprire la copertina frontalmente attraverso l'apposita cerniera come mostrato in figura.
- 13 CINTURA DI SICUREZZA 5 PUNTI: per agganciare, inserire le due fibbie del cinturino girovita (con bretelle agganciate nel cinturino spartigambe fino al

- click (fig. a). Per sganciare, premere il pulsante tondo posto centralmente alla fibbia e tirare verso l'esterno il cinturino girovita (fig. b).
- 14 Per stringere il cinturino girovita tirare, da entrambi i lati, nel senso della freccia, per allentarlo agire in senso contrario.
- 15 E' possibile regolare le cinture di sicurezza in 3 altezze in base all'altezza del bambino. E' necessario passare alla posizione più alta, quando il bambino è più grande.
- 16 Regolare l'altezza, infilando le bretelle comprese di spillacci, nelle asole dello schienale (fig. a) ed estrarle nelle asole desiderate (fig. b).
- 17 CHIUSURA YPSI SEAT AGGANCIATO SU CARRELLO: è possibile chiudere Ypsi Seat agganciato al carrello solo in versione fronte mondo (fig. a).
 Per effettuare tale operazione :
 - il poggia gambe deve essere in posizione "seduto",
 - chiudere la capottina,
 - tirare le leve presenti sul montante (fig. b)
 - ripiegare Ypsi Seat su se stesso (fig. c).
- 18 **ATTENZIONE: Se il seggiolino è rivolto "fronte-mamma" non è possibile effettuare la chiusura mantenendolo agganciato al carrello. È necessario sganciarlo (fig. a).**
 E' possibile ridurre l'ingombro chiudendolo (fig. b) e trasportarlo comodamente grazie alla maniglia in dotazione (fig. c).
- 19 APERTURA CARRELLO CON YPSI SEAT AGGANCIATO: Premere verso il basso il gancio di chiusura laterale, impugnare le estremità superiori del maniglione e ruotarlo verso di sé sino alla completa apertura del carrello (fig. a). Ypsi chassis aperto (fig. b). La corretta apertura è data dal click, corrispondente all'aggancio della base. Successivamente aprire il Ypsi Seat dalle estremità tirandolo fino al click (fig. c).
- 20 CHIUSURA CARRELLO CON YPSI SEAT AGGANCIATO: rendere le ruote anteriori fisse (fig. a), ridurre completamente l'estensione del maniglione (fig. b). Ruotare la leva di sicurezza verso sinistra (fig. c) e contemporaneamente tirare verso di sé la maniglia interna del telaio (fig. d).
 Sollevare la maniglia finché il telaio non è completamente piegato (fig. e).
 Per una corretta chiusura, verificare che il gancio laterale sia innestato, in caso non si fosse agganciato automaticamente, comprimere leggermente il telaio. Il passeggino chiuso rimane in piedi da solo.
- 21 SFODERABILITA': per sfoderare la capottina sbottonare i 2 bottoni presenti in prossimità dei perni (fig. a), quindi premere i pulsanti sui due attacchi e rimuoverla (fig. b). Infine sfilare i due supporti rigidi (fig. c).
- 22 Per sfoderare il seggiolino, sbottonare i laccetti laterali al telaio.
- 23 Aprire la zip che vincola la sacca alla barra orizzontale (fig. a) ed aprire la zip lungo il telaio (fig. b) quindi sfilare la sacca dallo stesso.
- 24 Sfilare dal retro dal poggia gambe il tondino di ferro.
- 25 Per sfoderare la sacca, sfilare dal retro il pannello rigido fino a rendere visibili le asole dalle quali passano i terminali delle cinture (fig. a); infilare gli stessi nelle relative asole in modo da poter separare le cinture dalla piastra e poterla asportare (fig. b).

NUMERI DI SERIE

- 26 Ypsi Seat, riporta sul telaio sotto la sacca le informazioni relative alla data di produzione dello stesso.
 _ Nome del prodotto, data di produzione e numerazione del carrello.
 Queste informazioni sono indispensabili in caso di reclamo.

THE ORIGINAL ACCESSORY PEGPEREGO

Gli accessori PegPerego sono stati concepiti come utile e pratico supporto per semplificare la vita dei genitori. Scopri tutti gli accessori dedicati al tuo prodotto PegPerego su www.pegperego.com

PULIZIA E MANUTENZIONE

MANUTENZIONE DELL'ARTICOLO: proteggere da agenti atmosferici: acqua, pioggia o neve; l'esposizione continua e prolungata al sole potrebbe causare cambiamenti di colore in molti materiali; conservare questo articolo in un posto asciutto. Eseguire controlli ed interventi di manutenzione sulle parti principali ad intervalli regolari. PULIZIA DEL TELAIO: periodicamente pulire le parti in plastica con un panno umido senza utilizzare solventi o altri prodotti simili; mantenere asciutte tutte le parti in metallo per prevenire la ruggine; mantenere pulite tutte le parti in movimento (meccanismi di regolazione, meccanismi di aggancio, ruote...) da polvere o sabbia e se occorre, lubrificarle con olio leggero.

PEGPEREGO S.P.A.

PegPerego SpA è un'azienda con sistema di gestione qualità certificato da TÜV Italia Srl, in accordo alla norma ISO 9001.

PegPerego potrà apportare in qualunque momento modifiche ai modelli descritti in questa pubblicazione, per ragioni di natura tecnica o commerciale.

SERVIZIO ASSISTENZA PEGPEREGO

Se fortuitamente parti del modello vengono perse o danneggiate, usare solo pezzi di ricambio originali PegPerego. Per eventuali riparazioni, sostituzioni, informazioni sui prodotti, vendita di ricambi originali e accessori, contatta il Servizio Assistenza PegPerego indicando, qualora fosse presente, il numero seriale del prodotto.

tel. 0039/039/60.88.213

numero verde: 800/147.414

e-mail customer.service@pegperego.com

sito internet www.pegperego.com

Tutti i diritti di proprietà intellettuale relativi ai contenuti di questo manuale d'istruzione appartengono a PegPerego S.p.A. e sono tutelati dalle leggi vigenti.

EN_English

Thank you for choosing a PegPerego product.



WARNING

IMPORTANT - READ CAREFULLY AND KEEP FOR FUTURE REFERENCE.

The child's safety could be at risk if these instructions are not followed.

- This product was designed for the transport of 1 child in the seat.
- Do not use this item for a number of occupants exceeding that envisaged by the manufacturer.
- WARNING The assembly and preparation of the product must be carried out by an adult.
- Do not use this product if there are parts missing or signs of breakage.
- **WARNING Ensure that all the locking devices are engaged before use.**
- **WARNING Check that the pram body or seat unit or car seat attachment devices are correctly engaged before use.**
- Always apply the brake when stationary and when loading or unloading children.
- Do not insert fingers into the mechanisms.
- Any load applied to the handle and/or the backrest and/or laterally to the product can compromise the stability of the product.
- Do not load the baskets over 10 Kg. Do not put weight in the cup holder (if present) in excess of those indicated on the cup holders themselves and never hot drinks. Do not put loads of more than 0.2 Kg in the hood pockets (if present).
- **WARNING To avoid injury ensure that the child is kept away when unfolding and folding this product**
- **WARNING Do not let the child play with this product.**
- This product is not a toy.

- **WARNING Never leave the child unattended.**
- Be careful not to hurt the child when adjusting the mechanisms (handlebar, backrest ...).
- Do not use the product near to stairs or steps, heat sources, naked flames or dangerous objects within reach of the child.
- Only replacement parts supplied or recommended by the manufacturer/distributor shall be used.
- **WARNING This product is not suitable for running or skating.**
- **WARNING** Do not add any mattress not approved by the manufacturer.
- Do not use accessories which are not approved by the manufacturer.

Ypsi (Chassis + Seat):

This product is suitable from 6 months up to 22 kg or 4 years, whichever comes first.

For babies weighing more than 15 kg, direct and use the seat exclusively following the direction of travel.

- **WARNING: This seat unit is not suitable for children under 6 months.**
- **WARNING: Always use the restraint system. Always use the five-point safety harness.** Always lock the waist strap with the crotch strap.
- The front bar has not been designed to support the child's weight; the front bar has not been designed to lift the seat with the child's weight. The front bar does not replace the seat belt.
- **WARNING:** do not use the rain canopy (if present) in interiors and check the child is not too hot; do not leave near sources of heat and keep away from cigarettes. The rain canopy must not be used on a stroller without a hood or parasol it can attach to. Use the rain canopy only under adult supervision. Check the rain canopy does not interfere with any moving mechanism in the

chassis or stroller. Remove the rain canopy before folding the chassis or stroller.

Ypsi Chassis + Car Seat:

is approved for children from birth up to 13 kg of weight. When used in combination with the car seat, this product does not replace a cot or a bed. Should your child need to sleep, then it should be placed in a suitable pram body, cot or bed.

Ypsi Chassis + Ypsi Bassinet:

is approved for children from birth up to 9 kg of weight. When used in combination with the pram body: this product is suitable for a child who cannot sit up by itself, roll over and a cannot push itself up on its hands and knees. Maximum weight of the child: 9 kg. The carrying handle (if present) should be left outside the pram body and out of the child's reach during use.

The images referring to the textile details may differ from the collection purchased.

For more information, consult our website: www.pegerego.com

INSTRUCTIONS

YPSI CHASSIS

- 1 **OPENING:** Before opening the frame, if present, remove (without using blades) all die-cut cardboard.
WARNING:
 - DO NOT PULL OR FORCE THE FASTENER BEYOND ITS LIMIT.
 - DO NOT USE THE FASTENER AS A HANDLE BAR FOR TRANSPORT OR TO CARRY WEIGHTS. DO NOT HANG BAGS OR OTHER ACCESSORIES ON THIS ELEMENT.
 Press the side fastener downwards, grip the upper ends of the handle bar and rotate them towards you until the chassis has opened completely (fig_a). Opened chassis (fig_b). The chassis is opened correctly when you hear a click, which corresponds to the handle bar frame attaching - please look at the picture.
- 2 **FITTING THE WHEELS:** slot the rear wheel crosspiece onto the uprights (fig_a), ensuring that it is facing the right way, then attach the rear wheels until they click into place (fig_b). To assemble the front wheels, fit them into the slots until they lock into place (fig_c).
- 3 **FITTING THE HANDLE BAR:** insert the handlebar into the frame (fig_a) as shown in the picture. For the attachment to be complete, press the two buttons on the side of the handle bar (fig_b) and press the handle bar until you hear it click (fig_c).

- 4 BASKET ASSEMBLY: Slip the basket flap into the slot along the front bar of the chassis (fig_a). Fasten the basket eyelets to the buttons on each side of the frame (fig_b).
- 5 To complete the basket attachment procedure for the front part, you are required to insert the supplied tie (fig_1) as follows: position it between the basket and buttons, as shown (fig_2) and use your finger to push downwards, so as to complete the attachment procedure (fig_3). Repeat the same procedure for the other side of the basket.
- 6 Slip the back section of the pouch under the bar (fig.d). Fasten the three buttons at the base of the chassis (Fig.e). Fasten the Velcro strap in the inside of the basket, positioning the fabric as shown in the picture (Fig.f).
- 7 Close the pouch zip (fig.g). Finally, to complete basket attachment, fasten the basket buttons on both sides onto the chassis (fig.h). **WARNING!** If you do not hook the basket correctly, as shown, the basket will be unable to support the weight of loads placed in it.
- 8 The section of the front basket can be lowered (fig.a) or raised (fig.b).
- 9 FIXED OR SWIVELLING FRONT WHEELS: to lock the front wheels, rotate the lever anticlockwise onto the locked padlock (fig_a), to release the wheels - turn the lever clockwise to the unlocked padlock (fig_b). On difficult terrain, we recommend using fixed wheels.
- 10 BRAKE: press the lever down to apply the brake and lock the frame. Do the opposite to release the brake.
- 11 ADJUSTABLE HANDLE BAR: to adjust the height of the handlebar, pull the levers towards you (fig_a) and move the handle bar until it clicks (fig_b). The handle bar can be adjusted in several positions.
- 12 FOLDING: lock the front wheels into fixed position (fig_a), put the handle bar to its lowest position (fig b). Rotate the safety lever to the left (fig_c) and pull the frame's internal handle towards you (fig_d). Lift the handle until the frame is completely folded (fig_e).
- 13 To fold correctly, make sure the side hook is engaged (fig_a). When folded, the chassis will stand upright (fig_b).
- 14 TRANSPORT: the stroller can be conveniently carried (with the front wheels in fixed position) using the central handle bar.
- 15 All the wheels can be removed to reduce dimensions further. To remove the back wheels: pull the lever downwards and remove the wheel as illustrated (fig_a). To remove the front wheels: press the tab as shown and remove the wheels (fig_b).

16 POSSIBLE USES

SERIAL NUMBERS

- 17 Ypsi Chassis, has the information on the product's production date on the lower part of the frame.
- Product name, production date and serial number of the chassis. This information is essential in the event of a claim.

INSTRUCTIONS YPSI SEAT

- 1 OPENING: Before opening the Ypsi Seat, remove (without using blades) any die-cut cardboard. Open the seat from the ends, pulling until it clicks.
- 2 ATTACHING THE SEAT ONTO THE CHASSIS: To fasten the Ypsi Seat, position it on the chassis (fig_a) and press down with both hands until it clicks (fig_b). Ensure the Ypsi Seat is properly attached.
- 3 The Ypsi Seat can be attached onto the chassis in "world-facing" (fig_a) or "mum-facing" position (fig_b). Always engage the brake on the chassis before fastening and unfastening the seat.
- 4 REMOVING THE YPSI SEAT FROM THE CHASSIS: To unfasten the Ypsi Seat, press the levers near the chassis attachments (fig_a) and lift the seat at the same time (fig_b).
- 5 HOOD: to use the hood, stretch it until it clicks (so it is completely open).
- 6 The hood comes with a mesh insert so that the baby can be seen from any position. To use it, open the zips (fig_a) and slide the hood's insert backwards (fig_b). Alternatively, the hood can be stretched further forwards (fig_c).
- 7 Sliding the hood's attachments on the uprights (fig_a), you can vary its distance from the seat (fig_b).
- 8 ADJUSTING THE LEG REST: To switch from "sitting" to "lying" or vice versa, simply press on the leg rest to obtain the configuration you wish.
- 9 FRONT BAR: The front bar can be removed by pushing the buttons on the sides (fig_a), or it can be opened on one side pressing one button only (fig_b).
- 10 BED POSITION: the seat can be adjusted in three positions, from "sitting" to "lying", with an intermediate position (fig_a). To switch from one position to another, pull the lever shown in the picture (fig_b).
- 11 FOOT MUFF: to fasten the foot muff onto the Ypsi Seat, close the zip on the side (fig_a) and do up the buttons on the side of the corresponding uprights (fig_b).
- 12 The foot muff can be opened at the front using the zip for that purpose, as shown in the picture.
- 13 5-POINT SAFETY HARNESS: to fasten, insert the two buckles into the waist strap (with the straps attached in the crotch strap) until you hear a click (fig_a). To unfasten them, press the button which is situated at the centre of the seatbelt buckle and pull the waist strap outwards (fig_b).
- 14 To tighten the waist strap, pull on both sides in the direction of the arrow; to loosen it, do the opposite.
- 15 The safety harness can be adjusted in 3 positions according to the child's height. You must use the higher positions as the child grows bigger.
- 16 Adjust the height, inserting the straps with shoulder pads through the eyelet in the backrest (fig_a) and pull them through the desired eyelets (fig_b).
- 17 FOLDING THE YPSI SEAT ATTACHED ONTO THE CHASSIS: the Ypsi Seat can be folded attached on the chassis only in world-facing position (fig_a). To do this:
 - the leg rest must be in "sitting" position,
 - fold down the hood,
 - pull the levers on the up-right (fig_b)
 - fold Ypsi Seat onto itself (fig_c).
- 18 **WARNING:** If the seat is mum-facing it cannot be folded attached onto the chassis. It must be unfastened (fig_a). It can take up less room when folded (fig_b) and can be conveniently carried using the supplied handle (fig_c).
- 19 OPENING THE CHASSIS WITH YPSI SEAT ATTACHED: Press the side attachment fastener downwards, grip the upper ends of the handle bar and rotate them towards you until the chassis opens completely (fig_a). Ypsi chassis open (fig_b). A "click" sound means it has opened correctly and corresponds to the attachment onto the base. Next, open the Ypsi Seat from the ends, pulling it until it clicks (fig_c).
- 20 FOLDING THE CHASSIS WITH YPSI SEAT ATTACHED: put the front wheels in locked position (fig_a), lower the handle bar to the lowest position (fig_b). Rotate the safety lever to the left (fig_c) and, at the same time, pull the frame's internal handle bar towards you (fig_d).

Lift the handle bar until the frame is completely folded (fig_e).

To fold correctly, check the side fastener is engaged. If it has not engaged automatically, compress the frame slightly. The folded stroller is free-standing .

- 21 REMOVING THE SOFT COVER: to remove the hood cover, unfasten the 2 buttons near the pivots (fig_a), then press the buttons on the two attachments and remove the hood (fig_b). Lastly, extract the two rigid supports (fig_c).
- 22 To remove the soft cover from the seat, undo the straps on the side of frame.
- 23 Open the zip that attaches the sack to the horizontal bar (fig_a) and open the zip along the frame (fig_b), then remove the sack.
- 24 Remove the metal rod from the back of the leg rest.
- 25 To remove the sack, remove the rigid panel from the back until you can see the eyelets through which the belt ends pass (fig_a); insert those ends in the eyelets so that the belts can be separated from the plate and the sack removed (fig_b).

SERIAL NUMBERS

- 26 Information about the production date can be found on the Ypsi Seat.
 - The product name, production date and serial number of the chassis.
This information is required for any complaints.

THE ORIGINAL ACCESSORY PEGPEREGO

PegPerego accessories are designed as a useful, practical means of simplifying the lives of parents. Discover all your product's accessories on www.pegperego.com

CLEANING AND MAINTENANCE

Cleaning must only be carried out by adults.

PRODUCT MAINTENANCE: protect from the weather: water, rain, or snow; prolonged and continuous exposure to bright sunlight may give rise to colour changes of various different materials; store this product in a dry place.

CLEANING THE CHASSIS: periodically clean all plastic parts with a damp cloth. Do not use solvent or similar cleaning products; keep all metal parts dry to prevent rusting; keep moving parts clean (adjustment mechanisms, locking mechanisms, wheels, ...) and free of dust and sand and, if necessary, lubricate with light machine oil.

PEGPEREGO S.p.A.

PegPerego SpA adopts a quality management system certified by TÜV Italia Srl in accordance with the ISO 9001 standard. PegPerego can make changes at any time to the models described in this publication for technical or commercial reasons.

PEGPEREGO AFTER-SALES SERVICE

If any parts of the item get lost or damaged, only use genuine PegPerego spare parts. For any repairs, replacements, information on the products and sales of genuine spare parts and accessories, contact the PegPerego Assistance Service and state the serial number of the product, if present.

tel. 0039/039/60.88.213

e-mail customer.service@pegperego.com

website www.pegperego.com

All intellectual property rights on the contents of this manual are property of PegPerego S.p.A. and are protected by the laws in force.

FR_Français

Merci d'avoir choisi un produit PegPerego.



AVERTISSEMENTS

IMPORTANT - A LIRE ATTENTIVEMENT ET À CONSERVER POUR RÉFÉRENCE ULTÉRIEURE.

La sécurité de l'enfant pourrait être menacée si ces instructions ne sont pas suivies.

- Cet article a été conçu pour transporter 1 enfant sur le siège.
- Ne pas utiliser lorsque le nombre d'occupants est supérieur aux prescriptions du fabricant.
- AVERTISSEMENT Les opérations d'assemblage et de préparation de l'article doivent être effectuées par des adultes.
- Ne pas utiliser cet article si des pièces sont manquantes ou cassées.
- AVERTISSEMENT S'assurer que tous les dispositifs de verrouillage sont enclenchés avant utilisation.
- AVERTISSEMENT Vérifier que les dispositifs de fixation de la nacelle, du siège ou du siège-auto sont correctement enclenchés avant utilisation.
- Toujours actionner le frein à l'arrêt et lorsque l'enfant est installé dans l'article ou qu'il en est retiré.
- Ne pas mettre les doigts dans les mécanismes.
- Toute charge appliquée à la poignée et/ou au dossier et/ou de côté sur le produit peut compromettre la stabilité du produit.
- Ne pas utiliser le panier pour transporter des charges supérieures à 10 kg. Ne pas introduire dans le porte-boissons (le cas échéant) des charges supérieures à celles indiquées sur le porte-boissons lui-même ; ne jamais y introduire de boissons chaudes. Ne pas introduire

dans les poches de la capote (le cas échéant) des objets dont le poids excède 0,2 kg.

– **AVERTISSEMENT Pour éviter toute blessure, maintenir l'enfant à l'écart lors du dépliage et du pliage du produit**

– **AVERTISSEMENT Ne pas laisser un enfant jouer avec ce produit.**

Ce produit n'est pas un jouet.

– **AVERTISSEMENT Ne jamais laisser un enfant sans surveillance.**

– Prêter attention à la position de l'enfant lors des opérations de réglage des éléments mobiles (anse, dossier).

– Ne pas utiliser l'article à proximité d'escaliers ou de marches ; ne pas l'utiliser à proximité de sources de chaleur, de flammes directes ou d'objets dangereux se trouvant à la portée de l'enfant.

– N'utiliser que les pièces de rechange fournies ou conseillées par le fabricant/distributeur.

– **AVERTISSEMENT Ce produit ne convient pas pour faire du jogging ou des promenades en rollers.**

– **AVERTISSEMENT** Ne pas ajouter de matelas qui ne soit pas approuvé par le fabricant.

– Ne pas utiliser d'accessoires non approuvés par le fabricant.

Ypsi (Chassis + Seat) :

Ce produit est homologué pour les enfants âgés de 6 mois à 4 ans ou pesant au maximum 22 kg selon la condition qui se présente d'avance. Pour des enfants pesant plus de 15 kg, orienter et utiliser le siège exclusivement dans le sens de marche.

– **AVERTISSEMENT : Ce siège ne convient pas à des enfants de moins de 6 mois.**

– **AVERTISSEMENT : toujours utiliser le système de retenue. Toujours utiliser la ceinture de**

sécurité à cinq points.

Toujours accrocher la ceinture ventrale à la sangle d'entrejambes.

– La barre frontale n'est pas conçue pour supporter le poids de l'enfant ; la barre frontale n'est pas conçue pour soulever l'assise avec le poids de l'enfant. La barre frontale ne remplace pas le harnais.

– **AVERTISSEMENT :** ne pas utiliser le protège-pluie (le cas échéant) dans des lieux clos et contrôler régulièrement que l'enfant n'ait pas trop chaud ; ne jamais l'installer à proximité de sources de chaleur et faire attention aux cigarettes. Le protège-pluie ne doit pas être utilisé sur une poussette n'étant pas équipée de capote ou de pare-soleil en mesure de le recevoir. Utiliser la capote protège-pluie seulement sous la supervision d'un adulte. S'assurer que le protège-pluie n'empêche pas le bon fonctionnement du châssis ou de la poussette ; toujours retirer le protège-pluie avant de refermer le châssis ou la poussette.

Ypsi Chassis + siège-auto :

est homologué pour les enfants de la naissance jusqu'à un poids de 13 kg.

Utilisé en combinaison avec le siège-auto, cet article ne remplace pas la poussette ou le lit.

Si l'enfant a besoin de dormir, il devrait être étendu dans une poussette, un berceau ou un lit.

Ypsi Chassis + Ypsi Bassinet :

est homologué pour les enfants de la naissance jusqu'à un poids de 9 kg.

Utilisé en combinaison avec la poussette : ce produit est homologué pour des enfants qui ne peuvent pas s'asseoir, se tourner et s'appuyer sur les mains et les genoux seuls, ayant un poids maximum autorisé de 9 kg. Durant l'utilisation de la poussette,

toutes les poignées de transport (le cas échéant) doivent être placées à l'extérieur de la poussette, hors de la portée de l'enfant.

Les images relatives aux détails textiles pourraient différer de la collection achetée. Pour plus d'informations, consulter notre site internet : www.pegperego.com

INSTRUCTIONS D'UTILISATION YPSI CHASSIS

1 **OUVERTURE** : Avant d'ouvrir le châssis, le cas échéant, retirer (sans utiliser de lames) tous les éléments en carton.

AVERTISSEMENTS :

— **NE PAS TIRER OU FORCER SUR LE CROCHET DE FERMETURE AU-DELÀ DES BUTÉES.**

— **NE PAS UTILISER LE CROCHET DE FERMETURE COMME POIGNÉE DE TRANSPORT OU POUR Y ACCROCHER DES POIDS.**

NE PAS SUSPENDRE DE SACS OU AUTRES ACCESSOIRES À CETTE PIÈCE.

Presser le crochet de fermeture latérale vers le bas, saisir les extrémités supérieures de l'anse et les tourner vers soi jusqu'à ce que le chariot soit complètement ouvert (fig. a). Chariot ouvert (fig. b). L'ouverture correcte est confirmée par le déclic, qui correspond à l'accrochage du guidon de l'anse, voir figure.

2 **MONTAGE DES ROUES** : enfiler la barre des roues postérieures sur les montants (fig. a) en faisant attention au sens correct, enfin accrocher les roues postérieures (fig. b) jusqu'au déclic. Pour monter les roues antérieures, les enfiler dans le siège prévu à cet effet jusqu'au déclic (fig. c).

3 **MONTAGE DE L'ANSE** : enfiler l'anse dans les emplacements prévus à cet effet (fig. a) comme sur la figure.

Pour compléter le montage, il faut appuyer sur les deux boutons se trouvant sur les côtés de l'anse (fig. b) pour presser l'anse jusqu'au déclic (fig. c).

4 **INSTALLATION DU PANIER** : Faites glisser le rabat du panier dans la fente située le long de la barre frontale du châssis (Fig. a).

Attachez les œillets du panier sur les boutons de chaque côté du châssis (Fig. b).

5 Pour achever la procédure de fixation du panier pour la partie avant, vous devez introduire la barrette fournie (Fig. 1) de la manière suivante :

positionnez-la entre le panier et les boutons, comme cela est montré (Fig. 2) et poussez-la vers le bas avec votre doigt, de manière à terminer la procédure de fixation (Fig. 3).

Répétez la même procédure de l'autre côté du panier.

6 Faites glisser la partie arrière de la pochette sous la barre (Fig. d).

Attachez les trois boutons à la base du châssis (Fig. e).

Attachez la bande velcro à l'intérieur du panier, en positionnant le tissu comme cela est montré sur l'image (Fig. f).

7 Fermez la fermeture éclair de la pochette (Fig. g).

Enfin, pour terminer la fixation du panier, attachez les boutons du panier des deux côtés sur le châssis (Fig. h).

AVERTISSEMENT : Si vous n'accrochez pas correctement le panier comme cela est montré, celui-ci ne pourra pas supporter le poids des charges placées à l'intérieur.

8 La partie du panier avant peut être baissée (Fig. a) ou soulevée (Fig. b).

9 **ROUES ANTÉRIEURES FIXES OU PIVOTANTES** : pour

que les roues antérieures soient fixes, tourner le levier dans le sens contraire à celui des aiguilles d'une montre sur le verrou fermé (fig. a), pour débloquer les roues, tourner le levier dans le sens des aiguilles d'une montre sur le verrou ouvert (fig. b). Sur les terrains difficiles il est conseillé d'utiliser les roues fixes.

10 **FREIN** : appuyer sur le levier du frein pour bloquer le châssis. Pour débloquer le châssis, suivre la procédure inverse.

11 **ANSE EXTENSIBLE** : pour régler l'extension de l'anse, tirer les leviers vers soi (fig. a) et faire glisser l'anse jusqu'au déclic (fig. b). L'anse peut être réglée sur plusieurs positions

12 **FERMETURE** : mettre les roues antérieures fixes (fig. a), réduire complètement l'extension de l'anse (fig. b). Tourner le levier de sécurité vers la gauche (fig. c) et tirer la poignée interne du châssis vers soi (fig. d). Soulever la poignée jusqu'à ce que le châssis soit complètement plié (fig. e).

13 Pour une fermeture correcte, vérifier que le crochet latéral soit enclenché (fig. a). Le chariot fermé tient debout tout seul (fig. b).

14 **TRANSPORT** : on peut le transporter facilement en tenant les roues antérieures fixes et en empoignant la poignée centrale.

15 Il est possible de retirer les roues pour plus de compacité.

Pour retirer les roues postérieures : tirer le levier vers le bas et retirer la roue comme sur la figure (fig. a).

Pour retirer les roues antérieures : appuyer sur la languette comme sur la figure, et retirer les roues (fig. b).

16 CONFIGURATIONS D'EMPLOI

NUMÉROS DE SÉRIE

17 Des informations relatives à la date de production figurent sur Ypsi Chassis.

— Nom du produit, date de production et numéro de châssis.

Ces informations sont indispensables en cas de réclamation.

INSTRUCTIONS D'UTILISATION YPSI SEAT

1 **OUVERTURE** : Avant d'ouvrir Ypsi Seat, le cas échéant, retirer (sans utiliser de lames) tous les éléments en carton. Ouvrir le siège aux extrémités en le tirant jusqu'au déclic.

2 **FIXATION AU CHARIOT** : Pour fixer Ypsi Seat, le placer sur le chariot (fig. a) et appuyer des deux mains jusqu'au déclic (fig. b). Vérifier qu'Ypsi Seat soit bien fixé.

3 Il est possible d'accrocher Ypsi Seat sur le chariot en le plaçant soit "côté route" (fig. a) soit "côté maman" (fig. b).

Toujours enclencher le frein du chariot avant de l'accrocher et de le décrocher.

4 **DÉCROCHAGE Ypsi Seat DU CHARIOT** : Pour décrocher Ypsi Seat appuyer sur les leviers qui se trouvent au niveau des fixations au chariot (fig. a) et le soulever au même moment (fig. b).

5 **CAPOTE** : pour utiliser la capote, la tendre jusqu'à ce qu'il y ait un déclic, pour une ouverture complète.

6 La capote est dotée d'un empèchement permettant de voir l'enfant dans toutes les positions. Pour l'utiliser, il est nécessaire d'ouvrir les fermetures éclair (fig. a) et de faire glisser le pan de la capote en arrière (fig. b). En alternative, il est également possible de déployer encore plus la capote en avant (fig. c).

7 En faisant coulisser les attaches de la capote le long des montants (fig. a), il est possible de changer la distance entre cette dernière et le siège (fig. b).

8 **RÉGLAGE REPOSE-PIED** : Pour passer de la position

- "assise" à "couchée" ou inversement, il suffit d'appuyer sur le repose-pied pour obtenir la configuration voulue.
- 9 **BARRÉ FRONTALE** : On peut retirer la barre frontale en appuyant sur les boutons aux extrémités de celle-ci (fig. a), ou l'ouvrir sur un côté en appuyant seulement sur l'un des deux boutons (fig. b).
- 10 **POSITION LIT** : le siège peut être incliné sur trois positions, allant de position "assise" à "couchée", avec une position intermédiaire disponible (fig. a). Il est possible de passer d'une position à l'autre en tirant sur le levier indiqué sur la figure (fig. b).
- 11 **COUVERTURE** : pour fixer la couverture à Ypsi Seat, attacher la fermeture éclair placée le long du bord (fig. a) et boutonner les deux boutons latéraux sur les montants correspondants (fig. b).
- 12 Il est possible d'ouvrir la couverture sur le devant au moyen de la fermeture éclair comme indiqué en figure.
- 13 **CEINTURE DE SÉCURITÉ 5 POINTS** : pour accrocher la ceinture, enclencher les deux boucles de la ceinture ventrale (avec les bretelles attachées dans la sangle d'entrejambes jusqu'au déclic (fig. a). Pour le détacher, appuyer sur le bouton situé au centre de la boucle et tirer vers l'extérieur la ceinture ventrale (fig. b).
- 14 Pour serrer la ceinture ventrale, tirer des deux côtés dans le sens indiqué par la flèche, pour la desserrer, procéder à l'opération contraire.
- 15 Il est possible de régler les ceintures de sécurité sur 3 hauteurs en fonction de la taille de l'enfant. Il est nécessaire de passer à la position plus haute quand l'enfant est plus grand.
- 16 Régler la hauteur, en enfilant les bretelles dotées des épaulières, dans les fentes du dossier (fig. a) et les retirer des fentes (fig. b).
- 17 **FERMETURE YPSI SEAT FIXÉ SUR LE CHARIOT** : il est possible de fermer Ypsi Seat fixé au chariot seulement dans la version côté monde (fig. a).
Pour réaliser cette opération :
- le repose-pied doit être en position "assis",
- fermer la capote,
- tirer les leviers présents sur le montant (fig. b)
- replier Ypsi Seat sur lui-même (fig. c).
- 18 **AVERTISSEMENT : Si le siège est "côté maman", il est impossible de le fermer quant il est fixé au chariot. Il faut le décrocher (fig. a).**
Il est possible de réduire l'encombrement en le fermant (fig. b) et de le transporter facilement grâce à la poignée fournie (fig. c).
- 19 **OUVERTURE CHARIOT AVEC YPSI SEAT FIXÉ** :
Presser le crochet de fermeture latérale vers le bas, saisir les extrémités supérieures de l'anse et les tourner vers soi jusqu'à ce que le chariot soit complètement ouvert (fig. a). Ypsi chariot ouvert (fig. b). L'ouverture correcte est confirmée par le déclic, qui correspond à l'accrochage de la base. Ouvrir ensuite Ypsi Seat par les extrémités en le tirant jusqu'au déclic (fig. c).
- 20 **FERMETURE CHARIOT AVEC YPSI SEAT FIXÉ** : mettre les roues antérieures fixes (fig. a), réduire complètement l'extension de l'anse (fig. b). Tourner le levier de sécurité vers la gauche (fig. c) et tirer la poignée interne du châssis vers soi au même moment (fig. d). Soulever la poignée jusqu'à ce que le châssis soit complètement plié (fig. e).
Pour une fermeture correcte, vérifier que le crochet latéral soit enclenché, comprimer légèrement le châssis s'il n'est pas automatiquement accroché. La poussette reste debout toute seule.
- 21 **DÉHOUSSEAGE** : pour déhousser la capote, déboutonner les 2 boutons présents près des pivots (fig. a), puis appuyer sur les boutons des deux attaches et la retirer (fig. b). Enfin, retirer les deux

- supports rigides (fig. c).
- 22 Pour déhousser le siège, déboutonner les cordons sur les côtés du châssis.
- 23 Ouvrir la fermeture éclair qui lie le sac à la barre horizontale (fig. a) et ouvrir la fermeture éclair le long du châssis (fig. b) puis retirer le sac.
- 24 Retirer la barre en métal sur l'arrière du repose-pied.
- 25 Pour déhousser le sac, retirer le panneau rigide à l'arrière jusqu'à faire apparaître les fentes par lesquelles passent les extrémités des ceintures (fig. a) ; enfiler ces dernières dans les fentes correspondantes afin de pouvoir séparer les ceintures de la plaque et de pouvoir la retirer (fig. b).

NUMÉROS DE SÉRIE

- 26 Ypsi Seat reporte les informations relatives à sa date de production.
_ Nom du produit, date de production et numéro de série du siège.
Ces informations sont indispensables en cas de réclamation.

THE ORIGINAL ACCESSORY PEGPEREGO

Les accessoires PegPerego ont été conçus en tant que support utile et pratique pour simplifier la vie des parents. Découvrez tous les accessoires consacrés à votre produit PegPerego sur le site www.pegperego.com

NETTOYAGE ET ENTRETIEN

ENTRETIEN DE L'ARTICLE: protéger l'article des agents atmosphériques (eau, pluie ou neige); une exposition continue et prolongée au soleil pourrait entraîner un changement de couleur de nombreux matériaux; ranger cet article dans un lieu sec.

NETTOYAGE DU CHÂSSIS: nettoyer régulièrement les pièces en plastique à l'aide d'un linge humide; ne pas utiliser de solvants ou autres produits similaires. Veiller à ce que toutes les pièces métalliques restent sèches pour prévenir la formation de rouille. Maintenir le bon état de propreté de toutes les pièces mobiles (mécanismes de réglage, mécanismes de fixation, roues, etc.) en enlevant poussières ou sable; graisser avec une huile légère si nécessaire.

PEGPEREGO S.P.A.

PegPerego SpA adopte un système de gestion de la qualité certifié par TÜV Italia Srl conformément à la norme ISO 9001.

PegPerego se réserve le droit de procéder à tout moment à des modifications sur les modèles décrits dans cet ouvrage, pour des raisons de nature technique ou commerciale.

SERVICE D'ASSISTANCE PEGPEREGO

En cas de perte de pièces ou de rupture de l'une d'elles, utiliser exclusivement des pièces de rechange originales PegPerego. Pour toute réparation, remplacement, informations sur les produits, vente de pièces détachées d'origine et accessoires, contactez le service après-vente PegPerego en indiquant, si présent, le numéro de série du produit.

tél. 0039/039/60.88.213

Numéro vert pour le SAV en France 0800910994

e-mail customer.service@pegperego.com

site Internet www.pegperego.com

Tous les droits de propriété intellectuelle relatifs au contenu de ce manuel appartiennent à PegPerego SpA et sont protégés par la loi.

DE_Deutsch

Vielen Dank, dass Sie sich für ein PegPerego Produkt entschieden haben.



WARNUNG

**WICHTIG - BITTE SORGFÄLTIG
LESEN UND FÜR SPÄTERES
NACHLESEN UNBEDINGT
AUFBEWAHREN**

Die Sicherheit des Kindes könnte gefährdet werden, sollten diese Anweisungen nicht beachtet werden.

- Dieser Artikel wurde für den Transport eines Kindes auf dem Sitz ausgelegt.
- Diesen Artikel nicht für eine größere Anzahl Kinder verwenden, als vom Hersteller vorgesehen.
- **WARNUNG** Der Artikel darf nur von Erwachsenen montiert und vorbereitet werden.
- Diesen Artikel nicht verwenden, wenn fehlende Teile oder Brüche festgestellt werden.
- **WARNUNG Vergewissern Sie sich vor Gebrauch, dass alle Verriegelungen eingerastet sind.**
- **WARNUNG Vergewissern Sie sich vor der Verwendung, dass der Kinderwagenaufsatz oder der Sitzeinheit oder die Befestigungselemente des Autositzes korrekt eingerastet sind.**
- Wenn der Wagen steht und während des Hereinsetzens und Herausnehmens des Kindes immer die Bremse betätigen.
- Achten Sie darauf, die Finger nicht in die Mechanismen einzuklemmen.
- Alle am Griff oder den Griffen aufgehängte Lasten können den Artikel instabil machen.
- Den Korb mit nicht mehr als 10 kg Gewicht belasten. Geben Sie in den Flaschenhalter (falls vorhanden) keine Gewichte,

die über den Angaben auf dem Flaschenhalter selbst liegen und nie warme Getränke. Geben Sie in die Taschen des Verdecks (falls vorhanden) keine Gewichte von mehr als 0,2 kg.

- **WARNUNG Vergewissern Sie sich, dass das Kind beim Aufklappen und Zusammenklappen des Wagens außer Reichweite ist, um Verletzungen zu vermeiden.**
- **WARNUNG Lassen Sie das Kind nicht mit dem Produkt spielen.** Dieses Produkt ist kein Spielzeug.
- **WARNUNG Lassen Sie das Kind nie unbeaufsichtigt.**
- Auf das Kind achten, wenn Vorgänge zum Einstellen der Mechanismen vorgenommen werden (Griff, Rückenlehne).
- Den Artikel nicht in der Nähe von Treppen oder Stufen verwenden. Nicht in der Nähe von Wärmequellen, offenem Feuer oder gefährlichen Gegenständen in Reichweite der Arme des Kindes verwenden.
- Verwenden Sie ausschließlich vom Hersteller/Händler gelieferte oder empfohlene Ersatzteile.
- **WARNUNG Dieses Produkt ist nicht zum Joggen oder Skaten geeignet.**
- **WARNUNG** Keinerlei nicht vom Hersteller genehmigte Matratzen hinzufügen.
- Verwenden Sie keine nicht vom Hersteller genehmigten Zubehörteile.

Ypsi (Chassis + Seat):

Dieses Produkt ist für Kinder von 6 Monaten bis 4 Jahren oder mit einem Höchstgewicht von 22 kg vorgesehen, je nachdem, was zuerst eintritt.

Für Kinder, deren Gewicht 15 kg übersteigt, den Sitz ausschließlich in Fahrtrichtung verwenden.

– **WARNUNG: Diese Sitzeinheit ist für Kinder unter 6 Monaten nicht geeignet.**

– **WARNUNG: Verwenden Sie immer das Rückhaltesystem. Stets den 5-Punkte-Sicherheitsgurt verwenden.**

Befestigen Sie immer den Bauchgurt am Schrittgurt.

– Der Rückhaltebügel ist nicht darauf ausgelegt, dem Gewicht des Kindes standzuhalten. Er ist nicht darauf ausgelegt, den Wagen mit dem darin sitzenden Kind anzuheben. Der Rückhaltebügel ersetzt nicht den Sicherheitsgurt.

– **WARNUNG: Den Regenschutz (wenn vorhanden) nicht in geschlossenen Räumen verwenden und stets kontrollieren, dass dem Kind nicht zu warm ist. Nie in der Nähe von Wärmequellen abstellen und auf brennende Zigaretten achten. Der Regenschutz darf auf einem Buggy nicht ohne Verdeck oder Sonnenschutz verwendet werden, an denen er befestigt werden kann. Verwenden Sie den Regenschutz nur unter Beaufsichtigung durch einen Erwachsenen.**

Vergewissern Sie sich, dass der Regenschutz keinerlei bewegliche Mechanismen des Gestells oder des Buggys behindert und denken Sie immer daran, ihn zu entfernen, bevor Sie das Gestell oder den Buggy zusammenklappen.

Ypsi Chassis + Autokindersitz:

Für Kinder ab der Geburt bis zu einem Gewicht von 13 kg zugelassen.

Zusammen mit dem Autokindersitz verwendet stellt dieser Artikel keinen Ersatz für einen Kinderwagen oder ein Kinderbett dar.

Das Kind sollte daher zum Schlafen flach in einen Kinderwagen, in

eine Wiege oder ein Bettchen gelegt werden.

Ypsi Chassis + Ypsi Bassinet:

Für Kinder ab der Geburt bis zu einem Gewicht von 9 kg zugelassen.

Bei Verwendung mit dem Wagengestell: Dieses Produkt ist für Kinder zugelassen, die noch nicht in der Lage sind, sich allein aufzusetzen, sich umzudrehen und sich auf Händen und Füßen zu halten und bis zu einem Gewicht von maximal 9 kg.

Während der Verwendung des Kinderwagens müssen alle Transportgriffe (wenn vorhanden) außerhalb des Kinderwagens und der Reichweite des Kindes positioniert werden.

Die Abdeckung kann je nach gewählter Kollektion unterschiedliche Details aufweisen.

Weitere Informationen finden Sie auf unserer Internetseite: www.pegperego.com

GERAUCHSANWEISUNG

YPSI CHASSIS

1 ÖFFNEN: Vor dem Öffnen des Rahmens alle Kartonteile entfernen, wo vorhanden (ohne Klängen zu verwenden).

WARNUNG:

- **VERSCHLUSSHAKEN NICHT ÜBERMÄSSIG ZIEHEN ODER STRAPAZIEREN.**
- **VERSCHLUSSHAKEN NICHT ALS TRANSPORTGRIFF ODER ZUM AUFHÄNGEN VON GEGENSTÄNDEN VERWENDEN.**

KEINE TASCHEN ODER SONSTIGES ZUBEHÖR AN DIESES TEIL HÄNGEN.

Seitlichen Verschlussgriff nach unten drücken.

Das obere Ende des Tragbügels fassen und zu sich drehen, bis das Gestell vollkommen geöffnet ist (Abb. a). Gestell geöffnet (Abb. b). Das korrekte Öffnen erkennen Sie am Klicken beim Einrasten des Lenkgriffs (siehe Abbildung).

2 MONTAGE DER RÄDER: Den Halteblock für die Hinterräder in die Aussparungen einstecken (Abb. a), dabei auf die richtige Richtung achten. Schließlich die Hinterräder (Abb. b) bis zum Klicken einschieben. Um die Vorderräder zu montieren, diese in die Streben einführen, bis sie mit einem Klicken einrasten (Abb. c).

3 MONTAGE DES LENKGRIFFS: Lenkstange wie in der Abbildung gezeigt in die entsprechenden Öffnungen einführen (Abb. a).

Zum Schluss müssen die beiden seitlichen Knöpfe am Lenkgriff gedrückt werden (Abb. b) und der Lenkgriff rastet mit einem Klicken ein (Abb. c).

4 KORBMONTAGE: Die Lasche am Korb in den Schlitz entlang der vorderen Stange des Wagengestells stecken (Abb. a).

Ösen des Korbs an den Knöpfen auf jeder Seite des Gestells befestigen (Abb. b).

5 Um den Korb vollständig am Vorderteil zu befestigen,

müssen Sie das mitgelieferte Verbindungsstück (fig_1) wie folgt einsetzen:

Positionieren Sie es wie in der Abbildung (Abb_2) gezeigt, zwischen Korb und Knöpfen, und schieben Sie es nach unten, um die Befestigung damit abzuschließen (Abb_3).

Wiederholen Sie dies auf der anderen Korbseite.

- 6 Ziehen Sie die Rückseite der Tasche unter die Stange (Abb.d).

Schließen Sie die drei Druckknöpfe unter dem Gestell (Abb.e).

Schließen Sie das Klettband im Inneren des Korbs wie in der Abbildung gezeigt (Abb.f).

- 7 Schließen Sie den Reißverschluss der Tasche (Abb.g). Um die Montage des Korbs abzuschließen, befestigen Sie die Knöpfe des Korbes an beiden Seiten des Gestells (Abb.h).

WARNUNG! Wenn der Korb nicht wie gezeigt, richtig eingehakt wird, bricht er unter dem Gewicht der eingeladenen Lasten zusammen.

- 8 Der Abschnitt des Korbs vorne kann abgesenkt (Abb.a) oder angehoben (Abb.b) werden.

- 9 FESTE ODER SCHWENKBARE VORDERRÄDER: Damit die Vorderräder festgestellt werden, den Hebel entgegen des Uhrzeigersinns zum geschlossenen Vorhängeschloss drehen (Abb_a). Damit die Vorderräder schwenkbar werden, den Hebel im Uhrzeigersinn zum geöffneten Vorhängeschloss schieben (Abb_b). In unwegsamem Gelände wird die Verwendung der festgestellten Räder empfohlen.

- 10 BREMSE: Den Bremshebel betätigen, um das Gestell festzustellen. Um das Gestell wieder zu entriegeln, in Gegenrichtung betätigen.

- 11 AUSZIEHBARER LENKGRIFF: Um den Lenkgriff auszuziehen, die beiden Hebel zu sich ziehen (Abb_a) und den Lenkgriff bis zum Klicken ausziehen (Abb_b). Der Lenkgriff lässt sich in mehrere Positionen einstellen.

- 12 ZUSAMMENKLAPPEN: Die Vorderräder feststellen (Abb_a), und den ausgezogenen Lenkgriff vollständig einschieben (Abb_b). Den Sicherheitshebel nach links drehen (Abb_c) und den Innenbügel des Gestells zu sich ziehen (Abb_d). Lenkgriff anheben, bis das Gestell beinahe vollständig zusammengeklappt ist (Abb_e).

- 13 Für einen ordnungsgemäßen Verschluss überprüfen, ob der seitlichen Haken richtig befestigt ist (Abb_a). Das zusammengeklappte Gestell bleibt von alleine stehen (Abb_b).

- 14 TRANSPORT: Der Kinderwagen lässt sich ganz bequem über den mittleren Griff transportieren.

- 15 Für mehr Kompaktheit können alle Räder herausgezogen werden.

Zum Herausziehen der Hinterräder: Den Hebel nach unten ziehen und das Rad wie in der Abbildung herausziehen (Abb_a).

Um die Vorderräder herauszuziehen: Wie in der Abbildung auf die Lasche drücken und das Rad herausziehen (Abb_b).

16 GEBRAUCHSKONFIGURATIONEN

SERIENNUMMER

- 17 Auf Ihrem Ypsi Chassis Gestells ist das Herstellungsdatum vermerkt.

– Produktbezeichnung, Herstellungsdatum und Seriennummer des Gestells.

Diese Informationen sind unerlässlich im Falle von Reklamationen.

GERAUCHSANWEISUNG

YPSI SEAT

- 1 ÖFFNEN: Vor dem Öffnen des Ypsi Seat alle

Kartenteile entfernen, wo vorhanden (ohne Klappen zu verwenden).

Buggy an beiden Seiten auseinanderziehen und bis zum Klicken öffnen.

- 2 AUFSETZEN AUF DEN WAGEN: Um den Ypsi Seat anzubringen, diesen auf dem Gestell positionieren (Abb_a) und mit beiden Händen bis zum Klicken hinunterdrücken (Abb_b).

Vergewissern Sie sich, dass der Ypsi Seat korrekt befestigt ist.

- 3 Der Ypsi Seat kann in Fahrtrichtung (Abb_a) oder mit dem Blick zur Mama installiert werden (Abb_b). Stets die Bremse des Gestells betätigen, bevor sie angebracht oder gelöst wird.

- 4 Ypsi SEAT VOM WAGEN ABNEHMEN: Zum Abnehmen des Ypsi Seat beide Hebel an den Befestigungen am Gestell drücken (Abb_a) und den Sitz gleichzeitig hochheben (Abb_b).

- 5 VERDECK: Um das Verdeck aufzuklappen, dieses nach oben ziehen bis zum Klicken, damit es vollständig geöffnet ist.

- 6 Das Verdeck ist mit einem Einsatz ausgestattet, durch den man das Kind aus jeder Position sehen kann. Dazu beide Reißverschlüsse öffnen (Abb_a) und Verdecktextil nach hinten schieben (Abb_b). Alternativ kann das Verdeck auch noch weiter nach vorne geschoben werden (Abb_c).

- 7 Durch Verschieben der Verdeckbefestigungen auf dem Gestell (Abb_a) kann der Abstand vom Verdeck zum Sitz verändert werden (Abb_b).

- 8 EINSTELLUNG DER BEINAUFLAGE: Zum Einstellen von der Sitz- in die Liegeposition oder umgekehrt genügt es, die Beinablage in die gewünschte Lage zu drücken.

- 9 FRONTTEIL: Der Rückhaltebügel kann abgenommen werden, indem Sie auf die Knöpfe an seinen Außenseiten drücken (Abb_a). Alternativ lässt er sich auch einseitig öffnen, indem man nur auf einen Knopf drückt (Abb_b).

- 10 LIEGEPOSITION: Der Sitz lässt sich in drei Positionen (Sitzen, Liegen und eine mittlere Stellung) zurückklappen (Abb_a). Über Ziehen des Hebels lässt sich die Rückenlehne von einer in die andere Stellung zurückklappen (Abb_b).

- 11 DECKE: Um die Decke auf dem Ypsi Seat zu befestigen, den Reißverschluss am Rand befestigen (Abb_a) und die beiden seitlichen Druckknöpfe an den entsprechenden Stellen befestigen (Abb_b).

- 12 Die Decke kann wie im Bild gezeigt vorne in der Mitte über den Reißverschluss geöffnet werden.

- 13 FÜNF-PUNKT-SICHERHEITSGURT: Stecken Sie zum Schließen des Sicherheitsgurtes die zwei Bauchgurtschnallen (mit angeschlossener Schultergurte) bis zum Einrasten in den Schrittgurt (Abb_b).

Drücken Sie zum Öffnen des Sicherheitsgurtes den runden Knopf in der Mitte der Schnalle und ziehen Sie den Bauchgurt nach außen (Abb_d).

- 14 Um den Bauchgurt anzuziehen, von beiden Seiten in Pfeilrichtung ziehen, um ihn zu lösen, in Gegenrichtung verfahren.

- 15 Die Höhe der Gurte kann je nach Größe des Kindes in drei Positionen verstellt werden. Wenn das Kind größer ist, muss auch die höchste Stellung eingestellt werden.

- 16 Höhe einstellen, indem die Schultergurte samt Schulterpolstern aus den Öffnungen gezogen (Abb_a) und in den Öffnungen in der gewünschten Höhe (Abb_b) wieder befestigt werden.

- 17 ZUSAMMENKLAPPEN DES AUF DEM GESTELL MONTIERTEN YPSI SEAT: Der auf dem Wagen montierte Ypsi Seat kann nur zusammengeklappt werden, wenn er in Fahrtrichtung auf dem Gestell sitzt (Abb_a).

Gehen Sie dazu wie folgt vor:

- Die Beinablage muss sich in Sitzposition befinden.
 - Verdeck schließen.
 - Hebel am Gestell ziehen (Abb_b).
 - Ypsi Seat nach vorne klappen (Abb_c).
- 18 **WARNUNG: Wenn der Sitz mit dem Gesicht zur Mama montiert ist, kann er nicht auf dem Gestell zusammengeklappt werden. Er muss vorher abgenommen werden** (Abb_a).

Abgenommen lässt er sich ganz einfach zusammenklappen (Abb_b) und bequem über den dazugehörigen Tragegriff tragen (Abb_c).

- 19 **AUFKLAPPEN DES GESTELLS MIT MONTIERTEM YPSI SEAT:** Seitlichen Verschlussgriff nach unten drücken. Das obere Ende des Lenkgriffs fassen und zu sich drehen, bis das Gestell vollkommen geöffnet ist (Abb_a). Geöffnetes Ypsi-Gestell (Abb_b). Das korrekte Öffnen erkennen Sie am Klicken beim Einrasten der Basis. Dann den Ypsi Seat an beiden Enden bis zum Klicken auseinanderziehen (Abb_c).
- 20 **ZUSAMMENKLAPPEN DES GESTELLS MIT MONTIERTEM YPSI SEAT:** Die Vorderräder feststellen (Abb_a), und den ausgezogenen Lenkgriff vollständig einschieben (Abb_b). Den Sicherheitshebel nach links drehen (Abb_c) und den Innenbügel des Gestells gleichzeitig zu sich ziehen (Abb_d). Lenkgriff anheben, bis das Gestell beinahe vollständig zusammengeklappt ist (Abb_e). Für einen ordnungsgemäßen Verschluss überprüfen, ob der seitliche Haken richtig befestigt ist. Falls er nicht automatisch einhakt, Gestell leicht zusammendrücken. Der zusammengeklappte Kinderwagen steht von selbst.
- 21 **ABNEHMEN VON EINZELTEILEN:** Um das Verdeck abzunehmen, die zwei Druckknöpfe nahe der Zapfen öffnen (Abb_a), auf die beiden Knöpfe an den Befestigungen drücken und Verdeck abnehmen (Abb_b). Schließlich die zwei festen Stützen herausziehen (Abb_c).
- 22 Um den Bezug vom Sitz abzunehmen, die seitlichen Gurte am Gestell abknöpfen.
- 23 Den Reißverschluss öffnen, der den Bezug an der horizontalen Leiste befestigt (Abb_a) und den Reißverschluss am Gestell öffnen (Abb_b). Bezug dann vom Gestell abnehmen.
- 24 Das Rundeisen aus der Rückseite der Beinablage herausziehen.
- 25 Um den Bezug abzuziehen, diesen von der festen Stützplatte abziehen, bis die beiden Öffnungen für die Gurte sichtbar werden (Abb_a); Gurte aus den Öffnungen ziehen, damit der Bezug abgenommen werden kann (Abb_b).

SERIENNUMMER

- 26 Am Ypsi Seat sind Informationen zum Produktionsdatum des Kinderwagens angebracht. Produktname, Produktionsdatum und Seriennummer des Sitzes. Diese Informationen sind unerlässlich im Falle von Reklamationen.

THE ORIGINAL ACCESSORY PEGPEREGO

Zubehörteile von PegPerego sind nützliche und praktische Hilfsmittel, die Eltern das Leben leichter machen. Entdecken Sie alle speziellen Zubehörteile für Ihr Produkt unter www.pegperego.com.

REINIGUNG UND PFLEGE

REINIGUNG DES ARTIKELS: vor Witterungseinflüssen schützen: Wasser, Regen oder Schnee; eine längere Bestrahlung durch die Sonne kann zu Farbänderungen der verschiedenen Materialien führen; diesen Artikel

an einem trockenen Ort aufbewahren.

REINIGUNG DES GESTELLS: die Kunststoffteile regelmäßig mit einem feuchten Lappen reinigen – keine Lösungsmittel oder ähnliche Produkte verwenden; sämtliche Metallteile trocken halten, um einem eventuellen Rosten vorzubeugen; alle beweglichen Teile (Einstellungsmechanismen, Befestigungsmechanismen, Räder, ...) von Staub oder Sand unbedingt sauber halten und, wenn nötig, mit Leichtöl schmieren.

PEGPEREGO S.P.A.

Das Unternehmen PegPerego SpA wendet ein Qualitätsmanagementsystem an, das von TÜV Italia Srl nach der Norm ISO 9001 zertifiziert wurde. PegPerego kann zu jedem beliebigen Zeitpunkt Änderungen an den in dieser Veröffentlichung beschriebenen Modellen sowohl aus technischen, als auch aus kommerziellen Gründen vornehmen.

KUNDENDIENST PEGPEREGO

Sollten Teile des Modells verloren gehen oder beschädigt werden, ersetzen Sie diese bitte ausschließlich durch originale PegPerego-Teile. Für Reparaturen, Ersatzteile, Produktinformationen und Anbieter von originalen Ersatzteilen und Zubehör wenden Sie sich bitte an den PegPerego Kundendienst. Halten Sie hierfür, wenn möglich, die Seriennummer des betreffenden Produktes bereit.

Tel. 0039/039/60.88.213

E-Mail customer.service@pegperego.com

Webseite www.pegperego.com

Alle Rechte geistigen Eigentums bezüglich der Inhalte dieser Bedienungsanleitung gehören PegPerego S.p.A. und werden von den geltenden Bestimmungen geschützt.

ES_Español

Le agradecemos haber elegido un producto PegPerego.



ADVERTENCIA

IMPORTANTE - LEER

DETENIDAMENTE Y MANTENERLAS PARA FUTURAS CONSULTAS.

La seguridad del niño podría ponerse en riesgo en caso de incumplimiento de estas instrucciones.

- Este artículo ha sido diseñado para transportar a 1 niño en el asiento.
- No utilizar este artículo para un número de ocupantes superior al previsto por el fabricante.
- ADVERTENCIA** Las operaciones de ensamblaje y preparación del artículo deben ser efectuadas solo por adultos.
- No utilizar este artículo si alguna de sus partes falta o está averiada.
- ADVERTENCIA Asegurarse de que todos los dispositivos de cierre están engranados antes del uso.**
- ADVERTENCIA Comprobar que los dispositivos de sujeción del capazo, del asiento o de la silla de coche están correctamente engranados antes del uso.**
- Accione siempre el freno cuando no se está en movimiento y mientras sienta y retira al niño del producto.
- No introduzca los dedos en estos mecanismos.
- Una carga colgada en el asa y/o en el respaldo y/o lateralmente puede perjudicar la estabilidad del producto.
- No coloque cargas que pesen más de 10 kg en la cesta. No introduzca bebidas calientes ni pesos superiores a los especificados en el portabebidas (si corresponde). No introduzca pesos superiores a 0,2 kg en los bolsillos de las capotas (si corresponde).

- ADVERTENCIA** Para evitar lesiones, asegúrese de que el niño se mantiene alejado durante el desplegado y el plegado de este producto.
- ADVERTENCIA** No permita que el niño juegue con este producto. Este producto no es un juguete.
- ADVERTENCIA** No dejar nunca al niño desatendido.
- Preste atención a la presencia del niño al efectuar operaciones de regulación de los diferentes mecanismos (asa, respaldo).
- No utilice este artículo cerca de escaleras o escalones, fuentes de calor, llamas u objetos peligrosos al alcance del niño.
- Utilice exclusivamente los repuestos provistos o aconsejados por el fabricante/distribuidor.
- ADVERTENCIA Este producto no es adecuado para correr o patinar.**
- ADVERTENCIA** No añadir ningún colchón no aprobado por el fabricante.
- No utilice accesorios no aprobados por el fabricante.

Ypsi (Chassis + Seat):

Este producto está homologado para niños de 6 meses a 4 años de edad, o con un peso máximo de 22 kg, en función de lo que se cumpla primero.

Para niños de más de 15 kg, oriente y use el asiento exclusivamente en la dirección del sentido de marcha.

- ADVERTENCIA: Este asiento no es adecuado para niños menores de 6 meses**
- ADVERTENCIA: usar siempre el sistema de retención. Usar siempre el cinturón de seguridad de 5 puntos.**

Enganchar siempre la correa de la cintura a la correa de separación de las piernas.

- La barra frontal no está diseñada

para soportar el peso del niño; la barra frontal no está diseñada para levantar el asiento con el peso del niño. La barra frontal no sustituye al cinturón de seguridad.

ADVERTENCIA: no use la burbuja para la lluvia (si corresponde) en interiores, y compruebe siempre que el niño no tenga calor; nunca la coloque cerca de fuentes de calor y preste atención a los cigarrillos. La burbuja para la lluvia no se debe utilizar en un cochecito que no tenga una capota o un parasol para montarla. Utilice la burbuja para la lluvia solo bajo la supervisión de un adulto. Asegúrese de que la burbuja para la lluvia no interfiera con ningún mecanismo en movimiento del chasis o el cochecito; quite siempre la burbuja para la lluvia antes de cerrar el chasis o cochecito.

Ypsi Chassis + silla para auto: está homologado para niños desde el nacimiento hasta los 13 kg de peso.

Cuando se utiliza con la silla para auto, este artículo no sustituye al cochecito o la cuna.

Si su niño debe dormir, es necesario colocarlo tumbado en un cochecito, un capazo o una cuna.

Ypsi Chassis + Ypsi Bassinet: está homologado para niños desde el nacimiento hasta los 9 kg de peso.

Usado con el cochecito: este producto está homologado para niños que no pueden sentarse por sí mismos, darse la vuelta ni levantarse solos con las manos y las rodillas, para un peso máximo admitido de 9 kg. Durante el uso del cochecito, todas las asas de transporte (si están

instaladas) se deben colocar de la parte exterior del cochecito y fuera del alcance del niño.

Las imágenes referidas a los detalles textiles podrían diferir de la colección comprada. Para obtener más información, consulte nuestro sitio web: www.pegperego.com

INSTRUCCIONES DE USO YPSI CHASSIS

- 1 **APERTURA:** Antes de abrir el chasis, si lo hay, retire (sin utilizar cuchillas) todo el troquelado de cartón.
ADVERTENCIA:
 - **NO TIRE NI FUERCE EL GANCHO DE CIERRE SI NO ES AL FIN DEL PASEO.**
 - **NO UTILICE EL GANCHO DE CIERRE COMO UN ASA DE TRANSPORTE NI PARA COLGAR PESOS. NO CUELQUE BOLSOS U OTROS ACCESORIOS A ESTE OBJETO.**Presione el gancho de cierre lateral hacia abajo, sujete los extremos superiores del asa y gírelos hacia usted hasta que el chasis esté completamente abierto (fig. a). Chasis abierto (fig. b). La correcta apertura se indica con un «clic», que corresponde al enganche del manillar del asa, consulte la imagen.
- 2 **MONTAJE DE LAS RUEDAS:** inserte la barra de las ruedas trasera en los soportes (fig. a) prestando atención a que lo hace en la dirección correcta, luego enganche las ruedas traseras (fig. b) hasta oír el clic. Para montar las ruedas delanteras, introdúzcalas en su alojamiento correspondiente hasta oír el clic (fig. c).
- 3 **MONTAJE DEL ASA:** inserte el asa en los alojamientos correspondientes (fig. a), como se muestra en la imagen. Para completar el acoplamiento, es necesario presionar los dos botones laterales del asa (fig. b) y empujar el asa hacia arriba hasta oír el clic (fig. c).
- 4 **MONTAJE DE LA CESTA:** Desliza la solapa de la cesta en la ranura presente a lo largo de la barra frontal del chasis (Fig. a).
Abrocha los ojales de la cesta a los botones presentes en cada lado de la estructura (fig. b).
- 5 Para completar el procedimiento de fijación de la cesta en la parte delantera, debes introducir el amarre suministrado (fig. 1) del siguiente modo:
Colócalo entre la cesta y los botones, como en la ilustración (fig. 2), y empuja hacia abajo con el dedo para completar el procedimiento de fijación (fig. 3). Repite el mismo procedimiento en el otro lado de la cesta.
- 6 Desliza la sección posterior de la bolsa debajo de la barra (fig. d).
Abrocha los tres botones en la base del chasis (Fig. e).
Fija la correa de velcro en el interior de la cesta, colocando la tela como se muestra en la imagen (Fig. f).
- 7 Cierra la cremallera de la bolsa (fig. g).
Finalmente, para completar la fijación de la cesta, abrocha los botones de la cesta a ambos lados del chasis (fig. h).
¡ADVERTENCIA! Si no enganchas la cesta correctamente, como se muestra en las ilustraciones, la cesta no podrá soportar el peso de las cargas colocadas en ella.
- 8 La sección delantera de la cesta se puede bajar (fig. a) o elevar (fig. b).
- 9 **RUEDAS DELANTERAS FIJAS O PIVOTANTES:** para que las ruedas delanteras queden fijas, gire la perilla en sentido contrario al de las agujas del reloj, llevándola sobre el candado cerrado (fig. a); para desbloquear las ruedas, gire la perilla en el sentido de las agujas del reloj, llevándola sobre el candado abierto (fig. b). Sobre terrenos irregulares se recomienda el uso de las ruedas fijas.
- 10 **FRENO:** presione la palanca de freno para bloquear el

- chasis. Para desbloquear el chasis, realice la operación inversa.
- 11 ASA EXTENSIBLE: para ajustar la extensión del asa, tire de las palancas hacia usted (fig_a) y deslice el asa hasta oír el clic (fig_b). El asa se puede ajustar en varias posiciones.
 - 12 CIERRE: ponga las ruedas delanteras en posición fija (fig_a), reduzca completamente la extensión del asa (fig_b). Gire la palanca de seguridad hacia la izquierda (fig_c) y tire de la manija interior del chasis hacia usted (fig_d). Levante la manija hasta que el chasis esté completamente doblado (fig_e).
 - 13 Para un cierre correcto, compruebe que el gancho lateral esté injertado (fig_a). El chasis cerrado se mantiene de pie solo (fig_b).
 - 14 TRANSPORTE: se puede transportar cómodamente, con las ruedas delanteras fijas, siendo la manija central (fig_a).
 - 15 Para que sea más compacto, es posible extraer todas las ruedas.
Para extraer las ruedas traseras: tire de la palanca hacia abajo y extraiga la rueda como se muestra en la imagen (fig_a).
Para extraer las ruedas delanteras: pulse la lengüeta como se muestra en la imagen y extraiga la rueda (fig_b).

16 FORMAS DE USO

NÚMEROS DE SERIE

- 17 Ypsi Chassis, incluye información relativa a la fecha de producción del mismo.
_ Nombre del producto, fecha de producción y numeración del carrito.
Estas informaciones son indispensables en caso de reclamación.

INSTRUCCIONES DE USO YPSI SEAT

- 1 APERTURA: Antes de abrir Ypsi Seat, si lo hay, retire (sin utilizar cuchillas) todo el troquelado de cartón. Abra la silla por los extremos tirando de él hasta oír el clic.
- 2 ENGANCHE EN EL CHASIS: Para enganchar Ypsi Seat, colóquelo en el chasis (fig_a) y presione con ambas manos hasta oír un clic (fig_b). Compruebe que Ypsi Seat esté correctamente enganchado.
- 3 Es posible enganchar Ypsi Seat al chasis, ya sea colocándolo "con vista al mundo" (fig_a) o "con vista a la mamá" (fig_b). Accione siempre el freno del chasis antes de engancharlo o desengancharlo.
- 4 DESENGANCHAR Ypsi Seat DEL CHASIS: Para desenganchar Ypsi Seat, presione las palancas ubicadas en los ganchos del chasis (fig_a) y levántelo al mismo tiempo (fig_b).
- 5 CAPOTA: para utilizar la capota, extiéndala hasta oír un clic para que la apertura sea completa.
- 6 La capota cuenta con una aplicación que permite ver al niño desde cualquier posición. Para aprovecharla, es necesario abrir las cremalleras (fig_a) y deslizar hacia atrás la sección de la capota (fig_b). Alternativamente, también es posible extender la capota más hacia adelante (fig_c).
- 7 Al deslizar los ganchos de la capota a lo largo de los soportes (fig_a), es posible variar la distancia entre la capota y el asiento (fig_b).
- 8 REGULACIÓN DEL APOYAPIERNAS: Para pasar de "sentado" a "acostado" o viceversa, simplemente presione el reposapiernas para obtener la configuración deseada.
- 9 BARRA FRONTAL: La barra frontal se puede desmontar presionando los botones en los extremos de la misma

- (fig_a), o se puede abrir de un lado presionando solo uno de los dos botones (fig_b).
- 10 POSICIÓN CUNA: la silla se puede reclinar en tres posiciones, desde "sentado" hasta "acostado", con una posición intermedia disponible (fig_a). Es posible pasar de una posición a otra tirando de la palanca que se muestra en la imagen (fig_b).
 - 11 CUBREPIÉS: para fijar el cubrepies a Ypsi Seat, cierre la cremallera ubicada a lo largo del borde (fig_a) y abotone los dos botones laterales a sus respectivos soportes (fig_b).
 - 12 Es posible abrir el cubrepies por delante mediante la cremallera, como se muestra en la imagen.
 - 13 CINTURÓN DE SEGURIDAD DE 5 PUNTOS: para engancharlo, inserte las dos hebillas de la correa de la cintura (con tirantes enganchados en la correa de la entrepierna hasta oír el clic (fig_a)). Para desengancharlo, presione el botón redondo colocado en el centro de la hebilla y tire de la correa de la cintura hacia afuera (fig_b).
 - 14 Para ajustar la correa de la cintura, tire de ambos lados en el sentido de la flecha; para aflojarla, actúe en el sentido contrario.
 - 15 Los cinturones de seguridad se pueden ajustar en 3 posiciones según la altura del niño. Es necesario moverse a la posición más alta cuando el niño es mayor.
 - 16 Ajuste la altura insertando las correas con tirantes en la ranura del respaldo (fig_a) y extráigalas en las ranuras deseadas (fig_b).
 - 17 CIERRE DE YPSI SEAT ENGANCHADO EN EL CHASIS: es posible cerrar Ypsi Seat enganchado en el chasis solo cuando el asiento está colocado con vista al mundo (fig_a).
Para hacer esto:
- el apoyapiernas debe estar en la posición "sentado",
- cierre la capota,
- tire de las palancas de los soportes (fig_b)
- pliegue Ypsi Seat sobre sí mismo (fig_c).
 - 18 **ADVERTENCIA: Si el asiento está orientado "con vista a la mamá", no es posible cerrarlo mientras está enganchado al chasis. Es necesario desengancharlo (fig_a).**
Es posible reducir las dimensiones totales cerrándolo (fig_b) y transportarlo cómodamente gracias al asa suministrada (fig_c).
 - 19 APERTURA DEL CHASIS CON YPSI SEAT ENGANCHADO: Presione el gancho de cierre lateral hacia abajo, sujete los extremos superiores del asa y gírelas hacia usted hasta que el chasis esté completamente abierto (fig_a). Ypsi Chassis abierto (fig_b). La correcta apertura se indica con un «clic», que corresponde al enganche de la base. Luego abra Ypsi Seat por los extremos tirando de él hasta oír el clic (fig_c).
 - 20 CIERRE DEL CHASIS CON YPSI SEAT ENGANCHADO: ponga las ruedas delanteras en posición fija (fig_a), reduzca completamente la extensión del asa (fig_b). Gire la palanca de seguridad hacia la izquierda (fig_c) y tire de la manija interior del chasis hacia usted al mismo tiempo (fig_d). Levante la manija hasta que el chasis esté completamente doblado (fig_e). Para un cierre correcto, compruebe que el gancho lateral esté injertado; en el caso de que no se hubiera enganchado automáticamente, apriete ligeramente el chasis. La silla de paseo cerrada se mantiene de pie sola.
 - 21 EXTRACCIÓN DEL TAPIZADO: para extraer el tapizado de la capota, desabotone los 2 botones presentes cerca de los pernos (fig_a), luego pulse los botones de los dos ganchos y retírelo (fig_b). Finalmente, retire los dos soportes rígidos (fig_c).
 - 22 Para extraer el tapizado de la silla, desabroche las correas laterales del chasis.
 - 23 Abra la cremallera que une el tapizado a la barra

- horizontal (fig_a) y abra la cremallera a lo largo del chasis (fig_b), luego retire el tapizado del mismo.
- 24 Retire la pieza de hierro de la parte posterior del apoyapiernas.
- 25 Para retirar el tapizado, deslice el panel rígido desde la parte posterior hasta que los ojales desde donde pasan las terminales de la correa sean visibles (fig_a); insértelos en los ojales correspondientes para poder separar las correas de la placa y poder desmontarla (fig_b).

NÚMEROS DE SERIE

- 26 Ypsi Seat incluye información relativa a la fecha de producción del mismo.
- Nombre del producto, fecha de producción y numeración de serie del asiento (fig_a) y del coquecito (fig_b).
- Estas informaciones son indispensables en caso de reclamación.

THE ORIGINAL ACCESSORY PEGPEREGO

Los accesorios PegPerego han sido concebidos como una ayuda útil y práctica destinada a simplificar la vida de padres y madres. Descubra todos los accesorios para su producto PegPerego en www.pegperego.com

LIMPIEZA Y MANTENIMIENTO

MANTENIMIENTO DEL PRODUCTO: proteger contra agentes atmosféricos (agua, lluvia o nieve). Una exposición continua y prolongada al sol podría causar cambios de color de muchos materiales. Conservar este producto en un lugar seco.

LIMPIEZA DEL CHASIS: Limpiar periódicamente las partes de plástico con un paño húmedo sin usar solventes u otros productos similares. Mantener secas todas las partes de metal para prevenir la oxidación. Mantener limpias todas las partes móviles (dispositivo de regulación, de enganche, ruedas...) quitando el polvo o la arena y, en caso necesario, engrasarlas con aceites ligeros.

PEGPEREGO S.P.A

PegPerego SpA es una empresa con sistema de gestión de la calidad certificado por TÜV Italia Srl, de acuerdo con la norma ISO 9001.

La certificación ofrece a los clientes y a los consumidores la garantía de transparencia y de confianza en cuanto a los procedimientos de trabajo de la empresa.

SERVICIO DE ASISTENCIA PEGPEREGO

Si se pierden o dañan algunas partes del modelo, utilizar únicamente repuestos originales PegPerego. Para cualquier reparación, sustitución, información acerca de los productos, venta de repuestos originales y accesorios, contactar con el Servicio de Asistencia PegPerego indicando, en caso fuere presente, el número de serie del producto.

tel. 0039/039/60.88.213

e-mail customer.service@pegperego.com

sito internet www.pegperego.com

Todos los derechos de propiedad intelectual sobre los contenidos de este manual de instrucciones pertenecen a PegPerego S.p.A. y están protegidos por las leyes vigentes.

PT_Português

Obrigado por ter adquirido um produto PegPerego.



AVISOS

— IMPORTANTE - LEIA

CUIDADOSAMENTE E GUARDE PARA REFERÊNCIA FUTURA. A segurança da criança pode ser colocada em risco se não forem aplicadas estas instruções.

- Este artigo foi projetado para o transporte de 1 criança no assento.
- Não utilize este artigo para um número de ocupantes maior que o previsto pelo fabricante.
- AVISO As operações de montagem e de preparação do artigo devem ser realizadas somente por adultos.
- Não utilize este artigo se alguma parte estiver partida, solta ou faltar.
- AVISO Verifique se todos os pontos de encaixe estão bem fixos antes de usar o produto.
- AVISO Verifique se a alcofa, o assento reversível ou o assento auto estão corretamente encaixados antes de usar o produto.
- Acione sempre o travão quando estiver parado e durante as operações de colocação e retirada da criança.
- Não introduza os dedos nos mecanismos.
- Qualquer carga aplicada na pega e/ou no encosto e/ou na lateral do produto pode comprometer a estabilidade do produto.
- Não coloque no cesto cargas acima de 10 kg. Não coloque no porta-bebidas (se houver) pesos acima do especificado no próprio suporte e nunca coloque bebidas quentes. Nunca coloque nos bolsos das capotas (se houver) pesos acima de 0,2 kg.
- AVISO Para evitar ferimento, assegure-se de que o seu filho está afastado do produto, enquanto o abre e fecha

– **AVISO Não deixe que o seu filho brinque com este produto.**

Este artigo não é um brinquedo.

– **AVISO Nunca deixe a criança abandonada.**

– Preste atenção na presença da criança quando estiver a realizar operações de regulação dos mecanismos (pega, encosto).

– Não utilize o artigo nas proximidades de escadas ou degraus; não utilize perto de fontes de calor, chamas abertas ou objetos perigosos que estiverem ao alcance dos braços da criança.

– Utilize exclusivamente as peças sobresselentes fornecidas ou aconselhadas pelo fabricante/distribuidor.

– **AVISO Não é conveniente utilizar este produto aquando da realização de patinagem ou corrida.**

– **AVISO** Não adicione nenhum colchão não aprovado pelo fabricante.

– Não utilize acessórios não aprovados pelo fabricante.

Ypsi (Chassis + Seat):

Este produto está aprovado para crianças desde 6 meses até 4 anos de idade ou peso máximo de 22 kg, dependendo do que ocorrer primeiro.

Para crianças com mais de 15 kg de peso, oriente e utilize o assento exclusivamente virado para a frente do veículo.

– **AVISO: Este assento não é adequado para um bebé com idade inferior a 6 meses.**

– **AVISO: Utilize o cinto de segurança sempre que o seu filho estiver no assento. Utilize sempre o cinto de segurança de cinco pontos.**

Encaixe sempre o cinto abdominal no cinto entrepernas.

– A barra de proteção frontal não foi

projetada para suportar o peso da criança; a barra de proteção frontal não foi projetada para erguer o assento com o peso da criança. A barra de proteção frontal não substitui o cinto de segurança.

– **AVISO:** não utilize a capa de chuva (se houver) em ambientes fechados e controle sempre se a criança não está quente; nunca coloque perto de fontes de calor e tome cuidado com cigarros. A capa de chuva não deve ser usada num carrinho sem capota ou parasol capaz de o receber. Use a capa de chuva apenas sob a supervisão de um adulto. Certifique-se de que a capa de chuva não interfere com nenhum mecanismo em movimento do carrinho; retire sempre a capa de chuva antes de fechar o seu carrinho.

Ypsi Chassis + cadeirinha para auto:

foi aprovado para crianças desde o nascimento até 13 kg de peso.

Usado juntamente com a cadeira auto, este artigo não substitui o carrinho ou o berço.

Se a criança necessitar de dormir, deverá ser colocada deitada num carrinho, berço ou cama.

Ypsi Chassis + Ypsi Bassinet:

foi projetado para crianças desde o nascimento até 9 kg de peso.

Usado juntamente com o carrinho de passeio: este produto foi aprovado para crianças que não conseguem sentar-se sem ajuda, virar e apoiar-se nas mãos ou nos joelhos para um peso máximo permitido de 9 kg.

Durante o uso do carrinho de passeio, todas as pegadas de transporte (se houver) devem estar posicionadas para fora do carrinho, longe do alcance da criança.

As imagens relativas aos pormenores têxteis podem diferir da coleção adquirida.
Para mais informações, consulte o nosso sítio internet: www.pegperego.com

INSTRUÇÕES DE USO YPSI CHÁSSIS

- 1 **ABERTURA:** Antes de abrir o chassis, remova, se houver, todos os pedaços de cartão (sem utilizar lâminas).
AVISO:
_ **NÃO PUXE NEM FORCE O GANCHO DE FECHAMENTO PARA ALÉM DOS LIMITES DE CURSO.**
_ **NÃO UTILIZE O GANCHO DE FECHAMENTO COMO UMA PEGA DE TRANSPORTE OU PARA PENDURAR PESOS.**
NÃO PENDURE BOLSAS OU OUTROS ACESSÓRIOS NESTA PEÇA.
Prima para baixo o gancho de fechamento lateral, segure as extremidades superiores da pega e rode-as na sua direção até a abertura completa do carrinho (fig. a). Carrinho aberto (fig. b). A abertura correta é sinalizada pelo clique, que corresponde ao encaixe da alça da pega, veja a figura.
- 2 **MONTAGEM DAS RODAS:** enfie a barra das rodas traseiras nos montantes (fig. a), prestando atenção na direção correta e, depois, encaixe as rodas traseiras (fig. b) até ouvir o clique. Para montar as rodas dianteiras, enfie-as nos respetivos alojamentos até ouvir o clique (fig. c).
- 3 **MONTAGEM DA PEGA:** enfie a pega nos respetivos alojamentos (fig. a) como mostrado na figura. Para completar o encaixe, é necessário premir os dois botões laterais na pega (fig. b) e empurrar a pega até o clique (fig. c).
- 4 **MONTAGEM DO CESTO:** Enfie a aba do cesto na fenda ao longo da barra de proteção frontal do carrinho (Fig. a).
Abote o cesto nos botões laterais do chassis (fig. b).
5 Para completar as operações de encaixe da parte frontal do cesto, é necessário instalar a chapa fornecida, como mostrado na figura (fig. 1); posicione a chapa entre o cesto e os botões, como mostrado na figura (fig. 2) e empurre para baixo para completar as operações de engate (fig. 3). Repita as mesmas operações do outro lado do cesto.
- 6 Empurre a parte traseira da forra embaixo da barra (fig. d). Feche os três botões na base do carrinho (Fig. e).
Feche o velcro dentro do cesto, posicionando o tecido como mostrado na figura (Fig. f).
- 7 Feche o fecho de correr da forra (fig. g).
Para completar a fixação, feche os botões do cesto nas laterais do carrinho (fig. h).
AVISO! Se não estiver fixado corretamente, como mostrado na figura, o cesto não conseguirá suportar os pesos colocados no seu interior.
- 8 A secção frontal do cesto pode ser abaixada (fig. a) ou erguida (fig. b).
- 9 **RODAS DIANTEIRAS FIXAS OU GIRATÓRIAS:** para imobilizar as rodas dianteiras, rode a alavanca no sentido anti-horário no para a posição de cadeado fechado (fig. a), para destravar as rodas, rode a alavanca no sentido horário para a posição de cadeado aberto (fig. b). Sobre terrenos difíceis, é aconselhável o uso das rodas fixas.
- 10 **TRAVÃO:** prima a alavanca do travão para travar o chassis. Para destravar o chassis, proceda no sentido contrário.
- 11 **PEGA EXTENSÍVEL:** para regular a extensão da pega, puxe as alavancas em sua direção (fig. a) e deslize a pega até ouvir o clique (fig. b). A pega pode ser regulada em várias posições
- 12 **FECHAMENTO:** imobilize as rodas dianteiras (fig. a), reduza completamente a extensão da pega (fig. b). Rode a alavanca de segurança para a esquerda (fig. c) e puxe na sua direção a pega interna do chassis (fig. d).

- Erga a pega até que o chassis esteja completamente dobrado (fig. e).
- 13 Para um fechamento correto, verifique se o gancho lateral está engatado (fig. a). O carrinho fechado fica em pé sozinho (fig. b).
 - 14 **TRANSPORTE:** o carrinho pode ser transportado confortavelmente, mantendo as rodas dianteiras fixas, segurando a pega central.
 - 15 É possível, para reduzir o volume, remover todas as rodas.
Para remover as rodas traseiras: puxe para baixo a alavanca e remova a roda como ilustrado na figura (fig. a).
Para remover as rodas dianteiras: pressione a lingueta como mostrado na figura e remova as rodas (fig. b).

16 CONFIGURAÇÕES DE USO

NÚMEROS DE SÉRIE

- 17 Ypsi Chassis contém, na parte inferior do chassis, informações referentes à data de fabrico do mesmo.
_ Nome do produto, data de fabrico e número de série do carrinho.
Estas informações são indispensáveis em caso de reclamação.

INSTRUÇÕES DE USO YPSI SEAT

- 1 **ABERTURA:** Antes de abrir o Ypsi Seat, remova, se houver, todos os pedaços de cartão (sem utilizar lâminas).
Abra a cadeirinha pelas extremidades puxando-a até ouvir o clique.
- 2 **ENCAIXE NO CARRINHO:** Para encaixar o Ypsi Seat, posicione-o no carrinho (fig. a) e prima com ambas as mãos até ouvir o clique (fig. b).
Verifique se o Ypsi Seat está encaixado corretamente.
- 3 É possível enganchar o Ypsi Seat no carrinho, quer colocando-o "de frente para a rua" (fig. a), quer "de frente para a mãe" (fig. b).
Ação sempre o travão do carrinho antes de encaixá-lo e desencaixá-lo.
- 4 **DESENCAIXE DO YPSI SEAT DO CARRINHO:** Para soltar o Ypsi Seat, prima as alavancas que se encontram na altura dos engates no carrinho (fig. a) e, ao mesmo tempo, levante-o (fig. b).
- 5 **CAPOTA:** para usar a capota, estique-a até ouvir o clique, para uma abertura completa.
- 6 A capota possui uma janela que permite ver a criança de qualquer posição. Para a utilizar, é necessário abrir os fechos de correr (fig. a) e deslizar para trás a aba da capota (fig. b). Em alternativa, também é possível estender mais para a frente a capota (fig. c).
- 7 Fazendo deslizar os encaixes da capota ao longo dos montantes (fig. a), é possível variar a distância da mesma do assento (fig. b).
- 8 **REGULAÇÃO DO DESCANSO PARA PERNAS:** Para passar de "sentado" para "deitado" ou vice-versa, é só pressionar o descanso para pernas para obter a configuração desejada.
- 9 **BARRA DE PROTEÇÃO FRONTAL:** A barra de proteção frontal pode ser removida premindo os botões nas extremidades da mesma (fig. a), ou pode ser aberta de um lado premindo só um dos dois botões (fig. b).
- 10 **POSICÃO DA ALCOFA:** a cadeirinha pode ser reclinada em três posições, que vão desde "sentado" a "deitado", com uma posição intermediária disponível (fig. a). É possível passar de uma posição à outra puxando a alavanca indicada na figura (fig. b).
- 11 **MANTA:** para fixar a manta no Ypsi Seat, feche o fecho existente ao longo da borda (fig. a) e abote os dois botões laterais nos respetivos montantes (fig. b).
- 12 É possível abrir a manta pela frente através do respetivo fecho como mostrado na figura.

- 13 CINTO DE SEGURANÇA DE 5 PONTOS: para apertar, insira as duas fivelas do cinto abdominal (com precintas enganchadas) na precinta entrepernas até ouvir o clique (fig_a). Para soltar, prima o botão redondo situado no centro da fivela e puxe para fora o cinto abdominal (fig_b).
- 14 Para apertar o cinto abdominal, puxe, em ambos os lados, no sentido da seta; para o soltar, proceda no sentido contrário.
- 15 É possível regular os cintos de segurança em 3 alturas consoante a altura do bebé. É necessário passar para a posição mais alta, à medida que a criança cresce.
- 16 Regule a altura, enfiando as precintas com as ombreiras na abertura do encosto (fig_a) e tirando-as das aberturas desejadas (fig_b).
- 17 FECHAMENTO DO YPSI SEAT ENCAIXADO NO CARRINHO: é possível fechar o Ypsi Seat encaixado no carrinho apenas na versão virado para a frente (fig_a).
Para realizar essa operação:
- o descanso para pernas deve estar na posição "sentado",
- feche a capota,
- puxe as alavancas presentes no montante (fig_b),
- dobre o Ypsi Seat sobre ele mesmo (fig_c).
- 18 **AVISO: Se a cadeirinha estiver virada "de frente para a mãe", não é possível fechá-la mantendo-a enganchada no carrinho. É necessário desenganchá-la (fig_a).**
É possível reduzir o tamanho fechando-o (fig_b) para o transportar confortavelmente graças à pega fornecida (fig_c).
- 19 ABERTURA DO CARRINHO COM YPSI SEAT ENGANCHADO:
Prima para baixo o gancho de fechamento lateral, segure as extremidades superiores da pega e rode-as na sua direção até a abertura completa do carrinho (fig_a). Ypsi chassis aberto (fig_b). A abertura correta é sinalizada pelo clique, que corresponde ao encaixe da base. De seguida, abra o Ypsi Seat pelas extremidades puxando-o até ouvir o clique (fig_c).
- 20 FECHAMENTO DO CARRINHO COM YPSI SEAT ENGANCHADO: imobilize as rodas dianteiras (fig_a), reduza completamente a extensão da pega (fig_b). Rode a alavanca de segurança para a esquerda (fig_c) e, ao mesmo tempo, puxe na sua direção a pega interna do chassis (fig_d).
Erga a pega até que o chassis esteja completamente dobrado (fig_e).
Para um fechamento correto, verifique se o gancho lateral está encaixado; se este não se enganchar automaticamente, comprima ligeiramente o chassis. O carrinho fechado fica em pé sozinho.
- 21 REMOÇÃO DA CAPOTA: para remover a capota, desabote os 2 botões presentes perto dos pinos (fig_a), depois, prima os botões nos dois encaixes e remova-a (fig_b). Por fim, retire os dois suportes rígidos (fig_c).
- 22 Para remover o revestimento da cadeirinha, solte os laços laterais do chassis.
- 23 Abra o fecho de correr que segura a forra na barra horizontal (fig_a), abra o fecho ao longo do chassis (fig_b) e, depois, tire o revestimento do mesmo.
- 24 Tire da parte traseira do descanso para pernas a barra de ferro.
- 25 Para remover o revestimento, tire pela parte traseira o painel rígido até que fiquem visíveis as aberturas pelas quais passam os terminais dos cintos (fig_a); enfie os mesmos nas respetivas aberturas para poder separar os cintos da placa e poder removê-la (fig_b).

NÚMEROS DE SÉRIE

- 26 O Ypsi Seat contém no chassis, por baixo do revestimento, as informações referentes à data de fabrico do mesmo.
_ Nome do produto, data de fabrico e número de série do carrinho.

Estas informações são indispensáveis em caso de reclamação.

THE ORIGINAL ACCESSORY PEGPEREGO

Os acessórios PegPerego foram concebidos como um auxílio útil e prático para simplificar a vida dos pais. Descubra todos os acessórios específicos para o seu produto PegPerego em www.pegperego.com

LIMPEZA E MANUTENÇÃO

As operações de limpeza devem ser realizadas somente por adultos.

MANUTENÇÃO DO ARTIGO: proteja contra as intempéries: água, chuva ou neve; a exposição contínua e prolongada ao sol pode causar alterações na cor de muitos materiais; guarde este artigo num local seco.

LIMPEZA DA CADEIRA: periodicamente, limpe as partes em plástico com um pano húmido sem utilizar solventes ou outros produtos semelhantes; mantenha secas todas as partes em metal para prevenir a ferrugem; mantenha todas as partes em movimento (mecanismos de regulação, mecanismos de engate, rodas...) limpas de pó ou areia e, se necessário, lubrifique-as com óleo leve.

LIMPEZA DA CAPA DE CHUVA: lave com uma esponja e água com sabão, sem utilizar detergentes.

LIMPEZA DAS PARTES EM TECIDO: Escove as partes em tecido para remover o pó;

- Para a lavagem, siga as instruções da etiqueta cosida no revestimento do produto.
- não use lixívia;
- não passe a ferro;
- não lave a seco;
- não limpe manchas com solventes;
- não seque em máquinas de secar roupa com tambor rotativo.

PEGPEREGO S.P.A.

A PegPerego SpA é uma empresa com sistema de gestão da qualidade certificado pela TÜV Italia Srl, de acordo com a norma ISO 9001.

A PegPerego poderá realizar, a qualquer momento, alterações nos modelos descritos nesta publicação, por motivos de natureza técnica ou comercial.

SERVIÇO DE ASSISTÊNCIA PEGPEREGO

Se, por acaso, partes do modelo forem perdidas ou danificadas, use apenas peças sobresselentes originais da PegPerego. Para eventuais reparações, substituições, informações sobre os produtos, venda de peças originais e acessórios, contacte o Serviço de Assistência PegPerego indicando o número de série do produto.

tel. 0039/039/60.88.213

linha verde: 800/147.414

e-mail customer.service@pegperego.com

sítio internet www.pegperego.com

Todos os direitos de propriedade intelectual relativos aos conteúdos deste manual de instruções pertencem à PegPerego S.p.A. e estão protegidos pelas leis vigentes.

NL_Nederlands

Wij danken u voor de keuze van een PegPerego product.



WAARSCHUWING BELANGRIJK - LEES ZORGVULDIG EN BEWAAR VOOR LATERE RAADPLEGING.

Het kind kan gevaar lopen als u deze instructies niet opvolgt.

- Dit artikel is bedoeld om 1 kind in het zitje te vervoeren.
- Gebruik dit artikel niet voor meer dan het door de fabrikant voorziene aantal kinderen.
- **WAARSCHUWING:** het assembleren en de voorbereiding van het artikel mogen alleen door volwassenen worden uitgevoerd.
- Dit artikel niet gebruiken als er delen ontbreken of stuk zijn.
- **WAARSCHUWING: Controleer vóór het gebruik of alle blokkeermechanismen correct zijn vastgemaakt.**
- **WAARSCHUWING Vóór het gebruik moet u controleren of de bevestigingsmechanismen van het zitje, van de reiswieg of van het autostoeltje correct zijn vastgemaakt.**
- Schakel de rem altijd in wanneer u stilstaat en terwijl u het kind erin zet of eruit haalt.
- Uw vingers niet in de mechanismen steken.
- Voorwerpen die men aan de handgreep en/of aan de rugleuning en/of aan de zijkant van het product hangt, kunnen de stabiliteit van het product in gevaar brengen.
- Geen gewicht van meer dan 10 kg in de mand leggen. In de frisdrankhouder (indien aanwezig) mag u geen grotere gewichten doen dan wat in de frisdrankhouder is aangegeven, en u mag er nooit warme dranken in doen. In de zakken van de kappen (indien aanwezig) mag u

geen gewicht van meer dan 0,2 kg doen.

- **WAARSCHUWING: zorg ervoor dat het kind uit de buurt is tijdens het in- en uitklappen van het product om letsel te voorkomen.**
- **WAARSCHUWING Laat het kind niet met dit product spelen.** Dit artikel is geen speelgoed.
- **WAARSCHUWING: Nooit het kind zonder toezicht laten.**
- Let op de aanwezigheid van het kind wanneer u de mechanismen gaat regelen (duwbeugel, rugleuning).
- Het product niet gebruiken in de buurt van trappen of treden, warmtebronnen, open vuur of gevaarlijke voorwerpen die binnen armbereik van het kind zijn.
- Gebruik uitsluitend reserveonderdelen die door de fabrikant/verdelers worden geleverd of aanbevolen zijn.
- **WAARSCHUWING Dit product is niet geschikt om mee hard te lopen of te skeeleren.**
- **WAARSCHUWING:** leg er geen extra matrasje in dat niet goedgekeurd is door de fabrikant.
- Gebruik geen accessoires die niet door de fabrikant zijn goedgekeurd.

Ypsi (Chassis + Seat):

Dit product is gehomologeerd voor kinderen vanaf 6 maanden tot 4 jaar of die maximum 22 kg wegen, afhankelijk van wat zich als eerste voordoet.

Voor kinderen die meer dan 15 kg wegen mag u het zitje uitsluitend gericht in de rijrichting gebruiken.

- **WAARSCHUWING: Dit kinderwagentje is niet geschikt voor kinderen jonger dan 6 maanden.**
- **WAARSCHUWING: Altijd het veiligheidstuigje gebruiken.**

Gebruik altijd de 5-punts veiligheidsgordel.

Maak het buikriempje altijd vast aan het riempje voor tussen de benen.

- De voorbeugel is niet ontworpen om het gewicht van het kind te dragen; de voorbeugel is niet ontworpen om het zitje met het gewicht van het kind op te tillen. De voorbeugel is geen vervanging voor de veiligheidsgordel.
- **WAARSCHUWING:** de regenkap (indien aanwezig) niet in gesloten omgevingen gebruiken, controleer altijd of het kind het niet te warm krijgt; nooit in de buurt van warmtebronnen plaatsen en let op voor sigaretten. De regenkap mag niet op een wandelwagen worden gebruikt zonder kap of zonnenscherm om die erop aan te brengen. Gebruik de regenkap alleen onder toezicht van een volwassene. Zorg ervoor dat de regenkap geen enkel bewegend mechanisme van de wandelwagen kan hinderen; verwijder de regenkap altijd voordat u uw wandelwagen gaat sluiten.

Ypsi Chassis + autostoeltje:

is goedgekeurd voor kinderen vanaf de geboorte tot een gewicht van 13 kg.

Gebruikt in combinatie met het autostoeltje, vervangt dit artikel niet de kinderwagen of het bedje. Als het kind moet slapen, moet het worden neergelegd in een kinderwagen, wieg of bedje.

Ypsi Chassis + Ypsi Bassinet:

is goedgekeurd voor kinderen vanaf de geboorte tot een gewicht van 9 kg.

Gebruikt in combinatie met de kinderwagen: dit product is goedgekeurd voor kinderen die niet zelf kunnen zitten, zich niet zelf kunnen omdraaien en zich niet

op hun handen of knieën kunnen ondersteunen voor een maximaal toegestaan gewicht van 9 kg. Tijdens het gebruik van de kinderwagen moeten alle transporthandgrepen (indien aanwezig) aan de buitenkant van de kinderwagen zijn geplaatst, buiten bereik van het kind.

**De afbeeldingen van de stofdetails kunnen verschillen van de gekochte collectie.
Raadpleeg onze website www.pegperego.com voor meer informatie**

INSTRUCTIES VOOR HET GEBRUIK YPSI CHASSIS

- 1 **OPENKLAPPEN:** Alvorens het frame open te klappen verwijdert u, indien aanwezig, alle kartonnen delen (zonder scherpe voorwerpen te gebruiken).
WAARSCHUWING:
 - **DE SLUITHAAK NIET FORCEREN OF VERDER DAN DE EINDAANSLAGEN TREKKEN.**
 - **DE SLUITHAAK NIET ALS TRANSPORTHANDGREEP GEBRUIKEN OF OM ER GEWICHTEN AAN TE HANGEN.**
 - **GEEN HANDTASSEN OF ANDERE ACCESSOIRES AAN DIT ONDERDEEL HANGEN.**Druk de sluithaak aan de zijkant naar beneden, pak de bovenste uiteinden van de duwbeugel vast en draai deze naar u toe om de wandelwagen volledig open te klappen (fig. a). Frame opengeklapt (fig. b). De klik die u hoort betekent dat het frame goed is opengeklapt, wat betekent dat het stuur van de duwbeugel correct is vastgeklikt, zie afbeelding.
- 2 **MONTAGE VAN DE WIELEN:** breng de as met de achterwielen op de stangen (fig. a), let daarbij op de correcte richting, ten slotte haakt u de achterwielen vast (fig. b) tot u de klik hoort. Om de voorwielen te monteren schuift u deze in de voorziene zitting tot u een klik hoort (fig. c).
- 3 **MONTAGE VAN DE DUWBEOUGEL:** breng de duwbeugel in de voorziene zittingen aan (fig. a) zoals in de afbeelding is geïllustreerd. Om volledig vast te zetten, moet u de twee knopjes aan de zijkant van de handgreep (fig. b) indrukken en op de handgreep duwen tot u een klik hoort (fig. c).
- 4 **DE MAND AANBRENGEN:** Schuif de flap van de mand in de gleuf in de voorste balk van het onderstel (Afb. a). Bevestig de knoopsgaten van de mand aan de knopen aan beide kanten van het onderstel (afb. b).
- 5 Om de bevestiging van de mand aan de voorkant te voltooien, moet u de bijgeleverde verbinding als volgt aanbrengen (fig. 1): plaats de verbinding tussen de mand en de knopen, zoals te zien is op de afbeelding (afb. 2) en duw deze met uw vinger omlaag om de bevestigingsprocedure te voltooien (afb. 3). Herhaal dezelfde procedure aan de andere kant van de mand.
- 6 Schuif de achterkant van de tas onder de balk (afb. d). Bevestig de drie knopen aan de basis van het onderstel (Afb. e). Bevestig het klittenband in de binnenkant van de mand en breng de stof aan zoals te zien is op de afbeelding (Afb. f).
- 7 Sluit de rits van de tas (afb. g). Om de bevestiging van de mand te voltooien, bevestigt u de knopen van de mand aan beide zijden

aan het onderstel (afb.h).

WAARSCHUWING: Als u de mand niet goed vasthaakt, zoals op de afbeelding, kan de mand het gewicht van voorwerpen die erin worden gelegd niet dragen.

- 8 Het voorste gedeelte van de mand kan omlaag worden gebracht (afb.a) of omhoog (afb.b).
- 9 VASTE OF ZWENKENDE VOORWIELEN: om de voorwielen te blokkeren, draait u het hendeltje linksom naar het gesloten hangslot (fig_a), om de wielen te deblokkeren, draait u het hendeltje rechtsom naar het open hangslot (fig_b). Op onregelmatig terrein raden we aan om het wiel te blokkeren.
- 10 REM: druk op de remhendel om het frame te blokkeren. Bedien in tegengestelde richting om het frame te deblokkeren.
- 11 UITSCHUIFBARE DUWBEUGEL: om het uitschuiven van de duwbeugel te regelen, trekt u de hendels naar u toe (fig_a) en laat u de duwbeugel verschuiven tot u een klik hoort (fig_b). U kunt de duwbeugel in meerdere posities regelen.
- 12 SLUITEN: maak de voorwielen vast (fig_a) en schuif de duwbeugel volledig in (fig_b). Draai de veiligheidshendel naar links (fig_c) en trek de interne duwbeugel van het frame naar u toe (fig_d). Breng de duwbeugel omhoog tot het frame volledig is opgeplooid (fig_e).
- 13 Controleer of de haak aan de zijkant grijpt om correct te sluiten (fig_a). De gesloten wandelwagen blijft zelf staan en valt niet om (fig_b).
- 14 TRANSPORT: de wandelwagen kan makkelijk worden vervoerd met de voorwielen geblokkeerd door de middelste handgreep vast te nemen.
- 15 Om het geheel nog compacter te maken, kunnen alle wielen eraf worden gehaald.
Om de achterwielen eraf te halen: trek de hendel naar beneden en trek het wiel eraf zoals in de afbeelding aangetoond (fig_a).
Om de voorwielen eraf te halen: druk het lipje in zoals in de afbeelding aangetoond en haal de wielen eraf (fig_b).

16 GEBRUIKSCONFIGURATIES

SERIENUMMERS

Deze gegevens zijn noodzakelijk in geval van een klacht.

- 17 Ypsi Chassis, verschaft informatie over de productiedatum.
_ Naam van het product, productiedatum en nummering van de wagen.

INSTRUCTIES VOOR HET GEBRUIK

YPSI SEAT

- 1 **OPENKLAPPEN:** Alvorens de Ypsi Seat open te klappen verwijdert u alle kartonnen delen, indien aanwezig (zonder scherpe voorwerpen te gebruiken). Open het zitje aan de uiteinden door te trekken tot u een klik hoort.
- 2 **OP DE WANDELWAGEN VASTMAKEN:** Om de Ypsi Seat vast te maken, zet u die op de wandelwagen (fig_a) en drukt u er met beide handen op totdat u een klik hoort (fig_b). Controleer of de Ypsi Seat goed vastgeklikt is.
- 3 EU kunt de Ypsi Seat zowel "naar de weg toe" (fig_a) als "naar mamma toe" (fig_b) op de wandelwagen vastmaken.
Zet de wandelwagen altijd eerst op de rem voordat u gaat vast- of losmaken.
- 4 De Ypsi Seat **VAN DE WANDELWAGEN HALEN:** Om de Ypsi Seat los te maken, drukt u op de hendeltjes die ter hoogte van de bevestigingen van de wandelwagen zitten (fig_a) en tilt u het tegelijk omhoog (fig_b).
- 5 **KAP:** om de kap te gebruiken, rekt u hem uit tot u een klik hoort, om het helemaal te openen.
- 6 De kap heeft een inzetstuk waardoor u het kind vanuit iedere positie kunt zien. Om die te gebruiken, moet u de ritssluitingen openen (fig_a) en het scherm van de kap naar achteren schuiven (fig_b). U kunt de kap ook verder laten uitschuiven (fig_c).
- 7 Als u de bevestigingen van de kap langs de stangen laat schuiven (fig_a), kunt u de afstand van de kap tot het zitje aanpassen (fig_b).
- 8 **VERSTELLEN VAN DE BENENSTEUN:** Om van "neerzitten" naar "neerliggen" over te gaan of omgekeerd, duwt u gewoon op de benensteun om de gewenste configuratie te verkrijgen.
- 9 **VOORBEUGEL:** U kunt de voorbeugel wegnemen door op de knoppen om het uiteinde ervan te drukken (fig_a), ofwel aan één zijde openen door op een van de twee drukknoppen te drukken (fig_b).
- 10 **SLAAPSTAND:** Het stoeltje kan in drie standen worden gezet, gaande van "neerzitten" tot "neerliggen", met een tussenstand daartussenin (fig_a). U kunt van de ene stand naar de andere overgaan door aan de hendel te trekken die in de afbeelding is aangegeven (fig_b).
- 11 **DEKJE:** om het dekje op de Ypsi Seat vast te maken, maakt u de ritssluiting langs de rand vast (fig_a) en knoopt u de twee knopen aan de zijkant aan de respectievelijke stangen vast (fig_b).
- 12 U kunt het dekje aan de voorkant via de voorziene ritssluiting openen, zoals in de afbeelding is aangetoond.
- 13 **5-PUNTS VEILIGHEIDSGORDEL:** om de gordel vast te maken, klikt u de twee gespen van het buikriempje (met de bretellen vastgemaakt) in het riempje voor tussen de benen (fig_a). Om los te maken, drukt u op het rondje in het midden van de gesp en trekt u het buikriempje eruit (fig_b).
- 14 Om het buikriempje aan te trekken, trekt u aan weerszijden in de richting van de pijl, om losser te maken, werkt u in omgekeerde zin.
- 15 U kunt de veiligheidsgordels in 3 hoogtes regelen, naargelang de grootte van het kind. Wanneer het kind groter wordt, moet u naar de hoogste stand overgaan.
- 16 Regel de hoogte, en steek de bretellen, met inbegrip van de schouderbandjes, in de opening van de rugleuning (fig_a) en haal ze uit de gewenste openingen (fig_b).
- 17 **DE YPSI SEAT BEVESTIGD OP DE WANDELWAGEN SLUITEN:** u kunt de Ypsi Seat bevestigd op de wandelwagen alleen in de versie gericht in de wandelrichting sluiten (fig_a).
Handel hier toe als volgt:
 - de benensteun moet in de stand "neerzitten" zijn,
 - sluit de kap,
 - trek aan de hendels op de stang (fig_b)
 - klap de Ypsi Seat dicht (fig_c).
- 18 **WAARSCHUWING: Als het stoeltje "naar mamma toe" is gericht, kunt de wandelwagen niet sluiten met het stoeltje erop bevestigd. U moet die eerst losmaken** (fig_a).
U kunt het ruimtebeslag verminderen door het te sluiten (fig_b) en comfortabel meenemen dankzij de meegeleverde handgreep (fig_c).
- 19 **DE WANDELWAGEN OPENEN MET DE YPSI SEAT BEVESTIGD:**
Druk de sluithaak aan de zijkant naar beneden, pak de bovenste uiteinden van de duwbeugel vast en draai deze naar u toe om de wandelwagen volledig open te klappen (fig_a). Ypsi chassis geopend (fig_b). De klik die u hoort betekent dat het onderstel goed is opengeklapt. Daarna opent u de Ypsi Seat aan de uiteinden door te trekken tot u een klik hoort (fig_c).
- 20 **DE WANDELWAGEN SLUITEN MET DE YPSI SEAT BEVESTIGD:** maak de voorwielen vast (fig_a) en

schuif de duwbeugel volledig in (fig b). Draai de veiligheidshendel naar links (fig_c) en trek de interne duwbeugel van het frame tegelijk naar u toe (fig_d). Breng de duwbeugel omhoog tot het frame volledig is opgeplooid (fig_e).

Voor een correcte sluiting moet u controleren of de haak aan de zijkant grijpt; indien die niet automatisch is vastgemaakt, drukt u het frame lichtjes samen. De gesloten wandelwagen blijft zelf staan en valt niet om.

- 21 **AFNEEMBARE BEKLEDING:** om de kap eraf te halen, knoopt u de 2 knopen nabij de pinnen los (fig_a), daarna drukt u op de knoppen op de twee bevestigingen en neemt u de kap weg (fig_b). Ten slotte neemt u de twee harde steunen weg (fig_c).
- 22 Om de stof van het stoeltje te halen, knoopt u de bandjes aan de zijkanten van het frame los.
- 23 Open de rits die de zak op de horizontale stang vastzet (fig_a) en open de rits langs het frame (fig_b), vervolgens haalt u de zak van het frame.
- 24 Haal het ijzeren staafje aan de achterkant uit de benensteun.
- 25 Om de zak weg te halen, neemt u aan de achterkant het harde paneel weg zodat de openingen zichtbaar worden waardoor de uiteinden van de riempjes lopen (fig_a); steek deze uiteinden in de openingen zodat u de riempjes van de plaat kunt scheiden en u de plaat kunt wegnemen (fig_b).

SERIENUMMERS

- 26 Ypsi Seat geeft informatie over de productiedatum.
_ Naam van het product, productiedatum en serienummer van het zitje.
Deze gegevens zijn noodzakelijk in geval van een klacht.

THE ORIGINAL ACCESSORY PEGPEREGO

De accessoires van PegPerego zijn ontworpen als nuttige, praktische hulpmiddelen die het leven van ouders makkelijker maken. Ontdek alle accessoires voor jouw PegPerego-product op www.pegperego.com

ONDERHOUD EN REINIGEN

HET ARTIKEL ONDERHOUDEN: bescherm het tegen weer en wind; water, regen of sneeuw; een langdurige en continue blootstelling aan zonnestralen kan vele materialen doen verkleuren; bewaar het op een droge en beschutte plaats.

HET FRAME REINIGEN: reinig regelmatig de plastic delen met een vochtige doek, zonder verdunners of andere dergelijke producten; houd de metalen delen droog zodat ze niet kunnen roesten; houd alle bewegende delen schoon (stelmechanismen, sluitmechanismen, wielen...), zorg dat er geen stof of zand op blijft zitten en smeer ze indien nodig met een lichte olie.

PEGPEREGO S.P.A.

PegPerego SpA maakt gebruik van een kwaliteitsmanagementsysteem dat is gecertificeerd door TÜV Italia Srl, in overeenstemming met de norm ISO 9001.

PegPerego kan op elk ogenblik de in deze documenten beschreven modellen wijzigen om technische of commerciële redenen.

TECHNISCHE SERVICE PEGPEREGO

Indien delen van het model per ongeluk kwijt raken of beschadigd raken, dient u alleen originele reserveonderdelen van PegPerego te gebruiken. Voor eventuele reparaties aan, vervanging van of informatie over de producten, verkoop van originele reserveonderdelen en accessoires, kunt u contact opnemen met de Assistentiedienst van PegPerego.

Vermeld hierbij, indien mogelijk, het serienummer van het product.

tel. 0039/039/60.88.213

e-mail customer.service@pegperego.com

site internet www.pegperego.com

Alle intellectuele eigendomsrechten op de inhoud van deze gebruiksaanwijzing zijn eigendom van PegPerego S.p.A. en worden beschermd volgens de van toepassing zijnde wetten.

DK_Dansk

Tak for dit valg af et produkt fra PegPerego.



ADVARSEL

VIGTIGT - LÆS OMHYGGELIGT OG GEM TIL SENERE BRUG.

Der er risiko for barnets sikkerhed, hvis denne vejledning ikke følges.

- Dette produkt er designet til transport af 1 barn i sædet.
- Brug ikke dette produkt til flere børn, end det er beregnet til fra producentens side.
- ADVARSEL: Samling og klargøring af produktet skal udføres af en voksen.
- Dette produkt må ikke bruges, hvis en del er ødelagt, i stykker eller mangler.
- **ADVARSEL: Sikr, at alle låseanordninger er låst før brug.**
- **ADVARSEL: Tjek, at barnevognskassens eller klapvognssædets eller autostolens fastgørelsesmekanisme er korrekt aktiveret før brug.**
- Aktiver altid bremsen, når vognen står stille, eller når børnene skal sættes i eller tages ud af vognen.
- Undgå at sætte fingrene ind i mekanismerne.
- Belastninger på håndtaget og/eller ryglænet og/eller på siden af produktet kan kompromittere produktets stabilitet.
- Læg ikke mere end 10 kg i kurvene.
- Læg ikke vægt i kopholderen (hvis til stede) ud over det, der er angivet på selve kopholderne, og kør aldrig med varme drikke.
- Læg aldrig mere end 0,2 kg i kalechelommerne (hvis de er til stede).
- **ADVARSEL: Hold barnet væk fra dette produkt under udfoldning og sammenklapning for at undgå, at barnet kommer til skade.**
- **ADVARSEL: Lad ikke barnet lege**

med dette produkt.

Dette produkt er ikke et legetøj.

- **ADVARSEL: Efterlad aldrig barnet uden opsyn.**
- Pas på ikke at skade barnet ved justering af mekanismerne (håndgrebsbøjle, ryglæn...).
- Produktet må ikke anvendes tæt ved trapper eller trin, varmekilder, åben ild eller farlige genstande inden for barnets rækkevidde.
- Der må kun anvendes reservedele, der leveres eller anbefales af producenten/forhandleren.
- **ADVARSEL: Dette produkt er ikke egnet til løb eller rulleskøjtøb.**
- **ADVARSEL: Læg ikke en madras i, der ikke er godkendt af producenten.**
- Brug ikke tilbehør, der ikke er godkendt af producenten.

Ypsi (Chassis + Seat):

Dette produkt er egnet til børn fra 6 måneder til 4 år eller op til 22 kg, hvad der måtte komme først. Til småbørn over 15 kg skal sædet vendes og kun bruges i køretretningen.

- **ADVARSEL: Dette sæde er ikke egnet til børn under 6 måneder.**
- **ADVARSEL: Brug altid selen. Brug altid fempunktselen.**
- Lås altid maveselen med skridtremmen.
- Frontbøjlen er ikke beregnet til at bære barnets vægt. Frontbøjlen er ikke beregnet til at løfte sædet med barnets vægt. Frontbøjlen kan ikke erstatte sikkerhedsselen.
- **ADVARSEL: Brug ikke regnslaget (hvis til stede) inden døre, og kontrollér, at barnet ikke har det for varmt. Efterlad det ikke tæt på varmekilder, og hold det borte fra cigaretter. Regnslaget må ikke bruges på en klapvogn uden kaleche eller parasol, som det kan sættes fast på. Brug kun regnslaget under overvågning af en voksen. Kontrollér, at**

regnslaget ikke kommer i klemme i nogen bevægelig mekanisme på understellet eller klapvognen. Aftag regnslaget, før understellet eller klapvognen klappes sammen.

Ypsi Chassis + autostol:

Er godkendt til børn fra nyfødt op til en vægt op til 13 kg. Når det anvendes i kombination med autostolen, gør dette produkt det ikke ud for en vugge eller seng.

Hvis barnet har behov for at sove, skal det lægges i en egnet barnevognskasse, vugge eller seng.

Ypsi Chassis + Ypsi Bassinet:

Er godkendt til børn fra nyfødt op til en vægt op til 9 kg.

Ved anvendelse i kombination med barnevognskassen: Dette produkt er egnet til et barn, der ikke kan sidde selv, der ikke kan vende sig, og som ikke selv kan rejse sig på hænder og knæ. Barnets maksimale vægt: 9 kg. Bærehanken (hvis til stede) skal være uden for barnevognsfliften og uden for barnets rækkevidde under brug.

Billederne, der er tilknyttet tekstiloplysningerne, kan adskille sig fra den købte kollektion. Se flere oplysninger på vores websted: www.pegperego.com

VEJLEDNING YPSI CHASSIS

- 1 **ÅBNING:** Før du åbner stellet, og hvis det er tilstede, skal du fjerne al udstanset pap (uden brug af knive).
VAROITUSI:
– **TRÆK IKKE OG TVING IKKE BESLAGENE MERE END DE KAN HOLDE TIL.**
– **BRUG IKKE BESLAGENE SOM BÆREHÅNDSKAP TIL TRANSPORT ELLER TIL AT BÆRE VÆGT.**
HÆNG IKKE TASKER ELLER ANDET TILBEHØR PÅ DENNE DEL.
Tryk sidemonteringsbeslaget opad, grib de øverste ender af håndgrebsbøjlen og drej dem mod dig, til understellet er helt åbnet (fig. a). Åbnet understel (fig. b). Understellet er åbnet korrekt, hvis du hører et klik, der kommer fra fastgørelsen af håndgrebsbøjlen - se illustrationen.
- 2 **MONTERING AF HJULENE:** Før baghjulets tværstykke ind over benene (fig. a), og sørg for at det vender den rigtige vej, påsæt derefter baghjulene, så de klikker på plads (fig. b). Forhjulene monteres ved at sætte dem

- ind i noterne, til de klikker på plads (fig. c).
- 3 **MONTERING AF HÅNDGREBSBØJLEN:** Sæt håndgrebsbøjlen ind i stellet (fig. a), som vist på billedet. Færdiggør monteringen ved at trykke de to knapper på siden af håndgrebet (fig. b) og trykke på håndgrebsbøjlen, til der høres et klik (fig. c).
 - 4 **MONTERING AF KURV:** Før kurvens flap gennem spalten langs den forreste stang i understellet (Fig. a). Monter kurvens øjer til knapperne på hver side af stellet (Fig. b).
 - 5 For at afslutte påsætningen af kurven på forreste del skal du isætte det medfølgende låsebrik (fig. 1) som følger:
Placer den mellem kurven og knapperne som vist (fig. 2), og tryk den nedad med fingrene for at færdiggøre påsætningen (fig. 3).
Gentag denne fremgangsmåde på den anden side af kurven.
 - 6 Før bageste del af lommen under stangen (fig. e). Fastgør de tre knapper foruden på understellet (fig. e).
Fastgør Velcro-remmen på indersiden af kurven, så stoffet placeres som vist på billedet (fig. f).
 - 7 Luk posens lynlås (fig. g).
Til slut færdiggøres påsætningen af kurven ved at fastgøre kurvens knapper på begge sider til chassiset (fig. h).
ADVARSEL! Hvis kurven ikke sættes rigtigt på som vist, vil den ikke kunne bære vægten af de ting, der lægges i den.
 - 8 Forreste del af kurven kan sænkes (fig. a) eller hæves (fig. b).
 - 9 **FIKSERET ELLER SVINGBART FORHJUL:** Fastgør forhjulene ved at dreje grebet mod uret, til den låste hængelås (fig. a). Hjulene løsnes ved at dreje grebet med uret til den ulåste hængelås (fig. b). I vanskeligt terræn tilråder vi at køre med fastlåste hjul.
 - 10 **BREMSE:** Tryk grebet ned for at bremse og låse stellet. Gør det modsatte for at frigøre bremsen.
 - 11 **JUSTEBART HÅNDGREBSBØJLE:** Du kan justere højden på håndgrebsbøjlen ved at trække grebene mod dig (fig. a) og flytte håndgrebsbøjlen, til den klikker på plads (fig. b). Håndgrebsbøjlen kan indstilles i forskellige positioner.
 - 12 **SAMMENKLAPNING:** Lås forhjulene i fast position (fig. a), sæt håndgrebsbøjlen i laveste position (fig. b). Drej sikkerhedsgrebet mod venstre (fig. c), og træk stallets indbyggede håndgrebsbøjle imod dig (fig. d). Løft håndtaget, til stellet er helt klappet sammen (fig. e).
 - 13 For at klappe stellet korrekt sammen skal det kontrolleres, at sidekroen er i indgreb (fig. a). Når klapvognen er sammenfoldet, kan den stå oprejst (fig. b).
 - 14 **TRANSPORT:** Det er nemt at bære klapvognen (med forhjulene låst) i den centrale håndgrebsbøjle.
 - 15 Alle hjul kan aftages for at reducere målene yderligere.
Sådan aftages baghjulene: Træk grebet nedad og aftag hjulene som vist (fig. a).
Sådan aftages forhjulene: Tryk på knappen som vist, og fjern hjulet (fig. b).

16 MULIGHEDER FOR BRUG

SERIENUMMER

- 17 Ypsi Chassis er påført oplysninger om produktionsdato.
– Produktnavn, produktionsdato og nummer på stellet.
– Disse informationer er nødvendige i ved reklamationer.

VEJLEDNING YPSI SEAT

- 1 **ÅBNING:** Før du åbner YPSI sædet, skal du fjerne al udstanset pap (uden brug af knive).

Åbn sædet fra enderne, og træk ud, til det klikker på plads.

2 MONTERING AF SÆDET PÅ UNDERSTELLET: For at fastgøre Ypsi sædet skal det sættes på understellet (fig. a) og trykkes ned med begge hænder, til det klikker på plads (fig. b).

Kontroller, at Ypsi sædet er fastgjort korrekt.

3 Ypsi sædet kan fastgøres på understellet i en stilling, så det enten vender "ud mod verden" (fig. a) eller "mod den voksne" (fig. b).

Aktivér altid bremsen på understellet, før sædet fastgøres eller tages af.

4 AFTAGNING AF YPSI SÆDET FRA UNDERSTELLET:

Ypsi sædet løsnes ved at trykke på håndtagene tæt på understellets fastgørelsesbeslag (fig. a) og løfte sædet samtidigt (fig. b).

5 KALECHE: Kalechen tages i brug ved at strække den, til den klikker på plads (så den er helt åben).

6 Kalechen leveres med en netindsats, så barnet kan ses fra alle retninger. Den anvendes ved at åbne lynlåsen (fig. a) og skubbe kalechens indsats bagover (fig. b). Alternativt kan kalechen strækkes længere fremad (fig. c).

7 Ved at skubbe på kalechens beslag på bøjlerne (fig. a) kan afstanden til sædet reguleres (fig. b).

8 REGULERING AF BENSTØTTEN: Skift fra "siddende" til "liggende" stilling eller omvendt ved blot at trykke på benstøtten for at opnå den ønskede stilling.

9 FRONTBØJLE: Frontbøjlen kan aftages ved at trykke på knapperne på siderne (fig. a), eller den kan åbne på den ene side ved kun at trykke på den ene knap (fig. b).

10 SENGEPOSITION: Sædet kan justeres til tre positioner fra "siddende" til "liggende" med en mellemposition (fig. a). Skift mellem positionerne ved at trække i grebet, der vises på illustrationen (fig. b).

11 FODPOSE: Fodposen fastgøres til Ypsi sædet ved at lukke lynlåsen på siden (fig. a) og løsne knapperne på siden af de tilsvarende bøjler (fig. b).

12 Fodposen kan åbnes foran med lynlåsen til dette formål som vist på illustrationen.

13 5-PUNKTSSELE: Spændes ved at indføre de to spænder i livremmen, (med remmene monteret på skridtremmen), indtil du hører et klik (fig. a). De løsnes igen ved at trykke på knappen, der findes midt på selespændet, og trække livremmen ud baglæns (fig. b).

14 For at stramme maveselen trækkes i begge sider i pilens retning. For at løsne den, gøres det modsatte.

15 Sikkerhedsselen kan reguleres i 3 positioner afhængigt af barnets højde. Du skal bruge de højere positioner i takt med at barnet vokser.

16 Juster højden ved at indsætte remmene med skulderpudder gennem øjet i ryglænet (fig. a) og trække dem gennem de ønskede øjer. (fig. b).

17 SAMMENKLAPNING AF YPSI SÆDE, DER ER MONTERET PÅ UNDERSTELLET: Ypsi sædet kan kun klappes sammen, på understellet, når det vender udad mod verden (fig. a).

Gør som følger:

- Benstøtten skal være i "sidde"-position.

- Fold kalechen ned.

- Træk håndgrebene op til lodret (fig. b).

- Klap Ypsi-sædet sammen (fig. c).

18 **ADVARSEL: Hvis sædet vender ind mod den voksne, kan det ikke klappes sammen, når det er monteret på understellet. Det skal løsnes fra understellet (fig. a).**

Det fylder mindre, når det er klappet sammen (fig. b) og kan nemt bæres i det dertil beregnede håndtag (fig. c).

19 ÅBNING AF UNDERSTELLET MED YPSI SÆDE MONTERET: Tryk sidemonteringsbeslaget nedad, grib de øverste ender af håndgrebsbøjlen og drej dem mod dig, til understellet er helt åbent (fig. a). Ypsi

chassis åbent (fig. b). En "klik"lyd betyder, at det er åbnet korrekt og passer til monteringen på bunden. Åbn derefter Ypsi sædet fra enderne, og træk ud, til det klikker (fig. c).

20 SAMMENKLAPNING AF UNDERSTELLET MED YPSI SÆDET MONTERET: Lås forhjulene (fig. a), sænk håndgrebsbøjlen til laveste position (fig. b). Drej sikkerhedsgrebet mod venstre (fig. c), og træk samtidigt på understellets indbyggede håndgrebsbøjle imod dig (fig. d).

Løft håndgrebsbøjlen, til stellet er helt klappet sammen (fig. e).

For at klappe stellet korrekt sammen skal det kontrolleres, at sidebeslaget er i indgreb. Hvis det ikke er gået automatisk i indgreb, skal stellet trykkes let sammen. Den sammenfoldede klappvogn kan stå af sig selv.

21 SÅDAN AFTAGES DEN BLØDE AFDÆKNING: Kalechens afdækning aftages ved at løsne de 2 knapper tæt på drejebeslagene (fig. a) og derefter trykke på de to knapper på de to beslag og aftage kalechen (fig. b). Træk derefter de to stive bøjler ud (fig. c).

22 Den bløde afdækning tages af sædet ved at løsne stropperne på siderne af stellet.

23 Åbn den lynlås, der fastgør posen til den vandrette stang (fig. a) og åbn lynlåsen langs stellet (fig. b). Aftag derefter posen.

24 Aftag metalstangen fra benstøttens bagside.

25 Posen aftages ved at aftage det stive panel fra bagsiden, til du kan se de øjer, som seleenderne går igennem (fig. a). Isæt disse ender i øjerne, så selerne kan adskilles fra pladen, og posen kan fjernes (fig. b).

SERIENUMMER

26 Ypsi Seat, med informationer vedrørende produktionsdato af samme.

– Produktnavn, produktionsdato og serienummer på sædet.

Disse informationer er nødvendige i ved reklamationer.

THE ORIGINAL ACCESSORY PEGPEREGO

PegPerego tilbehør er designet som et praktisk middel til at gøre livet lettere for alle småbørnsforældre. Se alt tilbehør til dit produkt på www.pegperego.com

RENGØRING OG VEDLIGEHOLDELSE

VEDLIGEHOLDELSE AF PRODUKTET: Beskyt produktet mod vejrforholdene: vand, regn eller sne; mange materialer vil skifte farve, såfremt de udsættes for sollys i længere tid; opbevar produktet på et tørt sted. RENGØRING AF STELLET: Rengør delene i plastik regelmæssigt med en fugtig klud og brug ikke opløsningsmidler eller lignende produkter; hold alle metaldele tørre for at forhindre rustdannelse; hold de bevægelige dele (justeringsmekanismer, påhægningsmekanismer, hjul...) rene og fri for støv eller sand; smør med en let olie efter behov.

PEGPEREGO S.P.A.

PegPerego SpA tager et kvalitetsstyringssystem i brug, der er certificeret af TÜV Italia Srl i henhold til ISO 9001 standarden.

PegPerego forbeholder sig retten til på ethvert tidspunkt at foretage ændringer af de heri beskrevne modeller af tekniske eller forretningsmæssige grunde.

SERVICEAFDELINGEN PEGPEREGO

Skulle det ske, at dele af modellen mistes eller beskadiges, må der kun anvendes originale PegPerego reservedele. For eventuelle reparationer, udsiftinger, produktoplysninger, salg af originale reservedele og tilbehør bedes du kontakte

Serviceafdelingen hos PegPerego med oplysning om produktets serienummer, hvis et sådant findes.

Tlf.: 0039/039/60.88.213
e-mail customer.service@pegperego.com
Internetside www.pegperego.com

Alle ophavsretigheder til denne manuals indhold tilhører PegPerego S.p.A og er beskyttet af gældende lovgivning.

FI_Suomi

Kiitos, kun olet valinnut PegPerego-tuotteen.



VAROITUS

– TÄRKEÄÄ - LUE HUOLELLISESTI JA SÄILYÄ VASTAISUUDEN VARALLE.

Lapsen turvallisuus voi vaarantua, jos näitä ohjeita ei noudateta.

- Tämä tuote on tarkoitettu 1 lapsen kuljettamiseen istuimessa.
- Älä käytä tätä tuotetta valmistajan tarkoittamaa määrää useammalle lapselle.
- **VAROITUS** Aikuisten on suoritettava tuotteen kokoaminen ja valmistelu.
- Älä käytä, jos jokin osa on rikkoontunut, kulunut/repeytynyt tai puuttuu.
- **VAROITUS Tarkasta ennen käyttöä, että kaikki lukituslaitteet on lukittu.**
- **VAROITUS Tarkasta ennen käyttöä, että vaunukopan, ratasistuimen tai turvaistuimen kiinnityslaitteet on aktivoitu oikein.**
- Käytä aina jarrua paikallaan ollessa ja kun laitat tai otat lapsen pois.
- Älä työnnä sormia mekanismeihin.
- Kahvassa ja/tai selkänöjassa ja/tai tuotteessa sivuttain roikkuva paino voi tehdä tuotteesta epävakaan.
- Älä laita koreihin yli 10 kg kuormaa.
- Älä laita mukitelineeseen (jos paikallaan) suurempaa painoa kuin niihin on merkitty, äläkä koskaan kuumia juomia. Älä laita yli 0,2 kg painoa kuomun taskuihin (jos paikallaan).
- **VAROITUS Pidä lapsi poissa tuotteen luota, kun tuote taitetaan kasaan tai laitetaan käyttökuntoon, jotta lapsi ei loukkaannu.**
- **VAROITUS: Älä anna lapsen leikkiä tällä tuotteella.**
Tämä tuote ei ole lelu.
- **VAROITUS: Älä koskaan jätä lasta ilman valvontaa.**

- Varo loukkaamasta lasta säätäessäsi mekanismeja (kahva, selkänöjä...).
- Älä käytä tuotetta lähellä portaita tai askelmia, lämmönlähteitä, avotulta tai vaarallisia esineitä, jotka ovat lapsen ulottuvilla.
- Käytä vain valmistajan/jälleenmyyjän toimittamia tai suosittelemia varaosia.
- **VAROITUS Tämä tuote ei sovellu työnnettäväksi juosten tai rullaluistellen.**
- VAROITUS Älä lisää mitään sellaisia patjoja, joita valmistaja ei ole hyväksynyt.
- Älä käytä muita kuin valmistajan hyväksymiä lisätarvikkeita.

Ypsi (Chassis + Seat):

Tämä tuote sopii lapsille 6 kuukauden iästä 22 kg:n painoon tai 4 ikävuoteen saakka, kumpi täyttyy ensin Yli 15 kg painaville vauvoille suuntaa ja käytä istuinta ainoastaan kulkusuuntaan asetettuna.

- **VAROITUS: Tämä ratasistuin ei sovellu alle puolivuotiaille lapsille.**

- **VAROITUS: Käytä aina turvavaljaita. Käytä aina viisipiste-turvavaljaita.**

Lukitse vyötärövyö aina haarahihnaan.

- Etutanko ei ole tarkoitettu kannattamaan lapsen painoa eikä nostamaan istuinta lapsen ollessa siinä. Etutanko ei korvaa turvavyötä.

- **VAROITUS: Älä käytä sadesuojaa (jos käytössä) sisätiloissa ja tarkista, ettei lapsella ole liian kuuma. Älä jätä lämmönlähteiden lähelle ja pidä poissa tupakan ulottuvilta.** Sadesuojaa ei saa käyttää rattaissa ilman kuomua tai aurinkovarjoa, johon se voidaan kiinnittää. Käytä sadesuojaa vain aikuisen valvonnassa. Tarkista, ettei sadesuoja häiritse mitään rungon tai rattaiden liikkuvaa mekanismia. Irrota sadesuoja ennen rungon tai rattaiden taittamista.

Ypsi Chassis + turvaistuin:

hyväksytty lapsille syntymästä 13 kg:n painoon saakka. Käytettäessä yhdessä turvaistuimen kanssa, tämä tuote ei korvaa vauvansänkyä tai sänkyä. Jos lapsen tarvitsee nukkua, hänet on sijoitettava sopivaan vaunukoppaan, vauvansänkyyn tai sänkyyn.

Ypsi Chassis + Ypsi Bassinet:

hyväksytty lapsille syntymästä 9 kg:n painoon saakka. Käytettäessä yhdessä vaunukopan kanssa: tämä tuote soveltuu lapselle, joka ei voi istua itsenäisesti, kieriä eikä työntää itseään ylös käsilleen ja jaloilleen. Lapsen enimmäispaino: 9 kg. Kantokahva (jos paikallaan) on jätettävä vaunukopan ulkopuolelle ja lapsen ulottumattomiin käytön aikana.

Tekstiilien yksityiskohtiin viittaavat kuvat saattavat poiketa ostetuista tuotteista. Saat lisätietoja verkkosivustoltamme: www.pepperego.com

OHJEET YPSI CHASSIS

- 1 AVAAMINEN: Poista pakkauspahvit ennen kehikon avaamista. Älä käytä teräviä esineitä pahvien poistamiseen.
VAROITUS:
– **ÄLÄ VEDÄ TAI KÄÄNNÄ VÄKISIN KIINNIKETTÄ RAJAN YLI.**
– **ÄLÄ KÄYTÄ KIINNIKETTÄ KULJETUS- TAI NOSTOKAHVANA.**
– **ÄLÄ RIPUSTA LAUKKUJA TAI MUITA ESINEITÄ TÄHÄN OSAAN.**
Paina sivukiinnikkeitä alaspäin, tartu kahvan yläpäihin ja käännä niitä itseesi päin, kunnes runko on avautunut täysin (kuva_a). Avattu runko (kuva_b). Runko on avattu oikein, kun kuulet napsahduksen, joka vastaa kahvan kiinnitystä runkoon - katso kuvaa.
- 2 PYÖRIEN ASENNUS: aseta takapyörien tanko vastakappaleisiin (kuva_a) ja varmista, että se on oikein päin. Kiinnitä sitten takapyörät, kunnes ne napsahtavat paikalleen (kuva_b). Kiinnitä etupyörät vastakappaleisiin niin, että ne lokahtavat paikalleen (kuva_c).
- 3 KAHVAN ASENTAMINEN: aseta kahva runkoon (kuva_a) kuvan osoittamalla tavalla. Suorita kiinnitys loppuun painamalla kahta painiketta kahvan sivuilla (kuva_b) ja painamalla kahvaa, kunnes kuulet napsahduksen (kuva_c).
- 4 KORIN KOKOAMINEN: Liu'uta korin läppä aukkoon rungon etutangon aukkoa myöden (kuva_a). Kiinnitä korin silmukat nappeihin rungon molemmilla puolilla (kuva_b).
- 5 Viimeistele korin asennus etupuolelle kiinnittämällä mukana tuleva side (kuva_1) seuraavasti:

laita se korin ja painikkeiden välille, kuten kuvassa (kuva_2), ja paina alaspäin sormellasi niin, että kiinnitys on valmis (kuva_3).

Toista sama korin toiselle puolelle.

- 6 Liu'uta pussin takaosa tangon alle (kuva d). Kiinnitä kolme nappia rungon perustaan (kuva e). Kiinnitä tarraauiha korin sisälle niin, että kangas on kuvassa osoitetussa asennossa (kuva f).
 - 7 Sulje pussin vetoketju (kuva g). Viimeistelee korin kiinnitys kiinnittämällä korin napit rungon molemmille puolille (kuva h).
- VAROITUS! Jos et kiinnittä koria oikein kuvan mukaisesti, se ei tue siihen asetetun taakan painoa.**
- 8 Korin etuosa voidaan laskea alas (kuva a) tai nostaa ylös (kuva b).
 - 9 KIINTEÄT TAI KÄÄNTYVÄT ETUPYÖRÄT: Lukitaksesi pyörät käännä vipua vastapäivään suljetun riippulukon suuntaan (kuva_a). Avataksesi pyörien lukituksen käännä vipua myötäpäivään avoimen riippulukon suuntaan (kuva_b). Vaikeassa maastossa suosittellemme käyttämään kiinteitä pyöriä.
 - 10 JARRUT: paina vipua alas painaaksesi jarrua ja lukitaksesi rungon. Tee päinvastoin vapauttaaksesi jarrun.
 - 11 SÄÄDETTÄVÄ KAHVA: säätääksesi kahvan korkeutta vedä vipuja itseesi päin (kuva_a) ja liikuta kahvaa, kunnes se napsahtaa (kuva_b). Kahva voidaan säätää useaan asentoon.
 - 12 TAITTAMINEN: lukitse etupyörät lukittuun asentoon (kuva_a), ja laita kahva alimpaan asentoonsa (kuva b). Kierä turvavipua vasemmalle (kuva_c) ja vedä rungon sisäkahvaa itseesi päin (kuva_d). Nosta kahvaa, kunnes runko on täysin taitettu (kuva_e).
 - 13 Taittaaksesi oikein varmista, että sivukoukku on käytössä (kuva_a). Taitettuna runko seisoo pystyasennossa (kuva_b): 13 -
 - 14 KULJETTAMINEN: Rattaiden kantaminen käy kätevästi (etupyörien ollessa lukittuna) keskikahvasta.
 - 15 Kaikki pyörät voidaan irrottaa mittojen pienentämiseksi. Takapyörien irrottaminen: vedä vipua alaspäin ja irrota pyörät kuvan osoittamalla tavalla (kuva_a). Etupyörien irrottaminen: paina kielekettä kuvan osoittamalla tavalla ja irrota pyörät (kuva_b).

16 KÄYTTÖVAIHTOEHDOT

SARJANUMEROT

- 17 Ypsi Chassis-tuotteessa on tuotteen valmistuspäivämäärä.
 - Tuotteen nimi, valmistuspäivämäärä ja sarjanumero.
 - Tämä tiedot vaaditaan kaikkiin valituksiin.

OHJEET

YPSI SEAT

- 1 AVAAMINEN: Poista pakkauspahvit ennen Ypsi-istuimen avaamista. Älä käytä teräviä esineitä pahvien poistamiseen. Avaa istuin päistä vetäen, kunnes se napsahtaa.
- 2 ISTUIMEN KIINNITTÄMINEN RUNGKON: Kiinnitä Ypsi-istuin asettamalla se vauujen rungon päälle (kuva_a) ja painamalla alaspäin molemmin käsin, kunnes se lokahtaa paikoilleen (kuva_b). Varmista, että Ypsi-istuin on asianmukaisesti kiinnitetty.
- 3 Ypsi-istuin voidaan kiinnittää runkoon menosuuntaan (kuva_a) tai tulosuuntaan (kuva_b). Aktiivoi aina rungon jarrut, ennen kuin kiinnität tai irrotat istuimen.
- 4 YPSI-ISTUIMEN IRROTTAMINEN RUNGOSTA: Irrota Ypsi-istuin painamalla rungon kiinnikkeiden lähellä sijaitsevia vipuja (kuva_a) ja nosta istuinta samaan aikaan (kuva_b).
- 5 KUOMU: käyttäaksesi kuomua venytä sitä, kunnes se napsahtaa (niin että se on täysin aukki).
- 6 Kuomussa on verkkoikkuna, jotta vauva voidaan

nähdä kaikilta suunnilta. Käyttääksesi sitä, avaa vetoketjut (kuva_a) ja liu'uta kuomua taaksepäin (kuva_b). Vaihtoehtoisesti kuomua voidaan venyttää eteenpäin (kuva_c).

- 7 Liu'uttamalla kuomun kiinnikkeitä ylöspäin (kuva_a) voit vaihdella sen etäisyyttä istuimesta (kuva_b).
- 8 JALKATUEN SÄÄTTÄMINEN: Vaihtaaksesi istuma-asennosta makuuasentoon tai päinvastoin, paina jalkatukea saavuttaaksesi haluamasi asennon.
- 9 ETUTANKO: Etutanko voidaan irrottaa painamalla painikkeita sivuilla (kuva_a) tai se voidaan avata yhdeltä puolelta painamalla vain yhtä painiketta (kuva_b).
- 10 SÄNKYASENTO: istuin voidaan säätää kolmeen asentoon, istuvasta mokaavaan, joiden välissä on väliasento (kuva_a). Vaihtaaksesi asennosta toiseen, vedä kuomua näkyvää vipua (kuva_b).
- 11 JALKAPEITE: kiinnitä jalkapeite Ypsi-istuimeen sulkemalla vetoketju (kuva_a) ja napittamalla napit sivulla (kuva_b).
- 12 Jalkapeite voidaan avata edestä tarkoitukseen varatulla vetoketjulla kuvan osoittamalla tavalla.
- 13 5-PISTETURVAVALJAAT: kiinnittäaksesi valjaat työnä kaksi solkea vyötärövyöhön (hihnatt kiinnitettyinä haarahihnoihin), kunnes kuulet napsahduksen (kuva_a). Irrota ne painamalla nappia, joka sijaitsee turvavyön soljen keskellä ja vedä vyötärövyötä ulospäin (kuva_b).
- 14 Kiristä vyötärövyötä vetämällä kummaltakin puolelta tuoltun kuvaamiin suuntiin. Löysentäminen tapahtuu vetämällä vastakkaisiin suuntiin.
- 15 Turvaajia voidaan säätää 3 asentoon lapsen pituuden mukaan. Ylempiä asentoja on käytettävä lapsen kasvaessa.
- 16 Säädä korkeutta asettamalla olkapohjusteelliset hinnat selkänöjan silmukan läpi (kuva_a) ja vetämällä ne haluttujen silmukoiden läpi (kuva_b).
- 17 RUNGKON KIINNITETYN YPSI-ISTUIMEN TAITTAMINEN: Ypsi-istuin voidaan taittaa runkoon kiinnitettyinä vain menosuuntaan sijoitettuna (kuva_a9).
 - Taittaminen:
 - jalkatuen on oltava istuma-asennossa,
 - taita kuomu alas,
 - vedä vivut pystysuoraan (kuva_b)
 - taita Ypsi-istuin kasaan (kuva_c).
- 18 **VAROITUS: Jos istuin on sijoitettu tulosuuntaan, sitä ei voida taittaa runkoon kiinnitettyinä. Se on irrotettava** (kuva_a).
 - Se voi viedä vähemmän tilaa taitettuna (kuva_b) ja sitä voidaan kantaa kätevästi kahvasta (kuva_c).
- 19 RUNGON AVAAMINEN YPSI-ISTUIN KIINNITETTYNÄ: Paina sivukiinnikkeitä alaspäin, tartu kahvan yläpäihin ja käännä niitä itseesi päin, kunnes runko on avautunut täysin (kuva_a). Ypsi-runko aukki (kuva_b). Napsahtava ääni tarkoittaa, että se on avautunut oikein ja vastaa runkoon kiinnittynyt. Avaa istuin päistä vetäen, kunnes se napsahtaa (kuva_c).
- 20 RUNGON TAITTAMINEN YPSI-ISTUIN KIINNITETTYNÄ: laita etupyörät lukitusasentoon (kuva_a) ja laske kahva alimpaan asentoon (kuva_b). Kierä turvavipua vasemmalle (kuva_c) ja vedä samaan aikaan rungon sisäkahvaa itseesi päin (kuva_d). Nosta kahvaa, kunnes runko on täysin taitettu (kuva_e).
 - Taittaaksesi oikein varmista, että sivukiinnike on käytössä. Jos se ei ole käytössä automaattisesti, paina runkoa kevyesti. Rattaat pysyvät pystyssä taitettuina.
- 21 PEHMEÄN PÄÄLLISEN IRROTTAMINEN: irrottaaksesi kuomun päällisen, avaa 2 nappia tappien lähellä (kuva_a) ja paina sitten kahdessa kiinnikkeessä sijaitsevia painikkeita ja irrota kuomu (kuva_b). Irrota lopuksi kaksi jäykkää tukea (kuva_c).
- 22 Irrota pehmeä päällinen istuimesta avaamalla rungon sivussa olevat hinnat.

- 23 Avaa vetoketju, joka kiinnittää pussin vaakatankoon (kuva_a), avaa vetoketju runkoa myöden (kuva_b) ja irrota pussi.
- 24 Irrota metallitanko jalkatuen takaa.
- 25 Irrota pussi poistamalla jäykkä paneeli takaa, kunnes näet silmukat, joiden läpi vyön päät kulkevat (kuva_a). Työnnä nämä päät silmukoihin, jotta vyöt voidaan erottaa levystä ja pussi irrottaa (kuva_b).

SARJANUMEROT

- 26 Ypsi Seat ilmoittaa tiedot, jotka ovat voimassa tuotteen valmistuspäivänä.
- Tuotteen nimi, istuimen valmistuspäivä ja sarjanumero.
- Tämä tiedot vaaditaan kaikkiin vaihtuksiin.

THE ORIGINAL ACCESSORY PEGPEREGO

PegPerego lisävarusteet on suunniteltu käytännöllisiksi ja vanhempien elämää helpottavaksi. Tutustu kaikkiin tuotteisiin lisävarusteisiin osoitteessa www.pegperego.com

PUHDISTUS JA HUOLTO

TUOTTEEN HUOLTO: Suojaa tuote sateelta, lumelta ja vedeltä. Jatkuva altistuminen auringonvalolle saattaa muuttaa monien materiaalien väriä. Säilytä tuote kuivassa paikassa.

RUNGON PUHDISTUS: Puhdista muoviosat säännöllisesti kostealla kankaalla. Älä käytä liuotteita tai muita vastaavia tuotteita. Pidä tuotteen metalliosat kuivina, jotta ne eivät ruostu. Pidä kaikki liikkuvat osat (säätömekanismit, kiinnitysmekanismit, pyörät jne.) puhtaina ja poista niistä sora ja hiekka. Voitele tarvittaessa kevytöljyllä.

PEGPEREGO S.P.A.

PegPerego SpA ottaa käyttöön TÜV Italia Srl ISO 9001-standardin mukaisesti sertifioiman laadunhallintajärjestelmän.

PegPerego voi koska tahansa tehdä tässä julkaisussa kuvattuihin malleihin teknisistä tai kaupallisista syistä muutoksia.

PEGPEREGO-ASIAKASPALVELU

Jos mallin osat sattuvat menemään hukkaan tai ne vaurioituvat, käytä ainoastaan PegPeregon alkuperäisiä varaosia. Jos tuotteet vaativat korjausta, osia tulee vaihtaa, haluat lisätietoa tuotteista tai tilata alkuperäisiä varaosia ja lisävarusteita, ota yhteyttä PegPerego -yhtiön asiakaspalveluun ja jos mahdollista, ilmoita tuotteen sarjanumero.

puh. +39 039 60 88 213

s-posti customer.service@pegperego.com

Internet-sivu www.pegperego.com

Kaikki tämän käyttöoppaan sisältöön liittyvät immateriaalioikeudet ovat PegPerego S.p.A.:n omaisuutta ja ne ovat voimassa olevien lakien suojaamia.

CZ_Čeština

Děkujeme, že jste si vybrali výrobek PegPerego.



UPOZORNĚNÍ
**DŮLEŽITÉ - POKYNY SI POZORNĚ
PŘEČTĚTE A USCHOVEJTE PRO
POZDĚJŠÍ POUŽITÍ.**

**Při nedodržení těchto pokynů
hrozí ohrožení bezpečnosti
dítěte.**

- Tento výrobek byl navržen tak, aby se v něm vozilo jedno dítě.
- Nepoužívejte tento výrobek pro větší počet dětí, než pro kolik je určen výrobcem.
- **UPOZORNĚNÍ:** sestavení a instalaci musí provést dospělá osoba.
- Nepoužívejte tento výrobek, pokud některé části chybějí nebo jsou rozbité.
- **UPOZORNĚNÍ: před použitím si ověřte, že jsou všechny zajišťovací prvky zaklesnuty.**
- **UPOZORNĚNÍ: Před použitím zkontrolujte, zda jsou přípevňovací zařízení lůžka nebo sedačky nebo autosedačky správně zaklesnuta.**
- Pokud produkt stojí, a při usazování a vysazování dítěte, vždy zabrzděte.
- Nevkládejte prsty do mechanismů produktu.
- Jakákoliv zátěž vyvinutá na rukojeť a/nebo opěrku zad a/nebo příčně na produkt může ovlivnit stabilitu produktu.
- Nevkládejte do košíků věci těžší než 10 kg. Nezatěžujte držák nápojů (je-li instalován) více, než jak je na něm uvedeno a nikdy do něj neumísťujte horké nápoje. Nevkládejte do střešních kapes (jsou-li součástí produktu) předměty o hmotnosti přesahující 0,2 kg.
- **UPOZORNĚNÍ: Při skládání a rozkládání tohoto výrobku zajistěte, aby dítě nebylo v kočárku ani poblíž a nemohlo dojít k poranění dítěte.**
- **UPOZORNĚNÍ: Nedovolte dítěti,**

aby si s tímto výrobkem hrálo.

Tento výrobek není hračka.

UPOZORNĚNÍ: Nikdy

nechávejte dítě bez dozoru.

Během nastavování mechanických součástí (rukojeť, opěrka zad, ...) dbejte na to, abyste neporanili dítě. Nepoužívejte produkt v blízkosti schodišť nebo schodů, zdrojů tepla, otevřeného ohně nebo nebezpečných předmětů v dosahu dítěte.

Smí se používat pouze náhradní díly dodané nebo doporučené výrobcem/distributorem.

UPOZORNĚNÍ: Tento výrobek není vhodný pro běhání nebo jízdu na bruslích.

UPOZORNĚNÍ: Nepřidávejte žádnou matraci, která není schválena výrobcem.

Nepoužívejte příslušenství, které nebylo schváleno výrobcem, může být nebezpečné.

Ypsi (Chassis + Seat):

Tento produkt je vhodný pro děti od 6 měsíců až do hmotnosti 22 kg nebo 4 let, podle toho co nastane dříve.

Pokud dítě váží více jak 15 kg, nasměrujte a používejte sedačku pouze ve směru jízdy.

UPOZORNĚNÍ: Nepoužívejte tuto sedačku pro děti mladší 6 měsíců.

UPOZORNĚNÍ: Vždy používejte zádržný systém. Vždy použijte pětibodový bezpečnostní pás.

Bederní pás vždy zajistíte pomocí popruhu v rozkroku.

Přední madlo nebylo určeno k tomu, aby uneslo váhu dítěte, a přední tyč nebyla určena k tomu, aby zvedala sedačku s dítětem. Přední madlo nenahrazuje bezpečnostní pás.

UPOZORNĚNÍ: Nepoužívejte stříšku proti dešti (je-li součástí produktu) v interiérech a pravidelně kontrolujte, zda dítěti není příliš teplo.

Nenechávejte kočárek v blízkosti zdrojů tepla a udržujte zapálené cigarety v bezpečné vzdálenosti. Stříška proti dešti se nesmí použít na kočárku, který nemá stříšku nebo slunečník, na který by se dala připevnit. Stříšku proti dešti používejte pouze za dozoru dospělé osoby. Ověřte si, že stříška proti dešti nepřekáží žádnému pohyblivému mechanismu na podvozku nebo kočárku. Před skládáním podvozku či kočárku odstraňte stříšku proti dešti.

Ypsi Chassis + sedačka:

je schválena pro děti od narození do hmotnosti 13 kg.

Při použití v kombinaci s autosedačkou tento produkt nenahrazuje lůžko nebo postel. Pokud vaše dítě potřebuje spát, je třeba jej umístit do vhodné kostry kočárku, tašky nebo postýlky.

Ypsi Chassis + Ypsi Bassinet:

je schválena pro děti od narození do hmotnosti 9 kg.

V případě použití s kostrou kočárku: tento výrobek je vhodný pro dítě, které nedokáže samo sedět, překulit se a nedokáže se vzepřít na rukou a kolenu. Maximální hmotnost dítěte: 9 kg.

Rukojeť pro přenášení (pokud je ve výbavě) se musí při používání ponechat mimo těleso kočárku a mimo dosah dítěte.

Textil na obrázcích se může lišit od toho, co jste si koupili. Více informací najdete na webu: www.pegperego.com

POKYNY YPSI CHASSIS

1 ROZLOŽENÍ: Před rozložením rámu odstraňte (bez použití ostrého nástroje) všechny kartony, jsou-li součástí produktu.

UPOZORNĚNÍ:

- **NETAHEJTE ZA ÚCHYTY PŘESPŘÍLIŠ, ANI JE NENAPÍNEJTE.**
- **NEPOUŽÍVEJTE ÚCHYTY PRO PŘEVÁŽENÍ TĚŽKÝCH PŘEDMĚTŮ.**
- **NEVĚŠTE NA ÚCHYTY TAŠKY NEBO JINÉ PŘÍSLUŠENSTVÍ.**

Stiskněte postranní úchyt směrem dolů, chytte horní konce tyče držadla a otočte ji směrem k vám,

- dokud se podvozek zcela nerozloží (obr. a). Rozložený podvozek (obr. b). Podvozek je správně rozložen, když uslyšíte klapnutí, což znamená, že došlo k připojení rámu tyče držadla, podívejte se na obrázek.
- MONTÁŽ KOLEČEK:** umístíte příčník zadních kol na nosníky (obr. a), ujistěte se, že je ve správném směru, poté instalujte zadní kolečka, až zaklapnou na místo (obr. b). Přední kolečka nainstalujete tak, že je zasunete do otvorů, až zaklapnou na místo (obr. c).
 - MONTÁŽ TYČE DRŽADLA:** vložte tyč do rámu (obr. a), jak vidíte na obrázku. Montáž dokončíte tak, že stisknete dvě tlačítka po straně tyče držadla (obr. b) a budete na ni tlačit, dokud neuslyšíte klapnutí (obr. c).
 - SESTAVENÍ KOŠÍKU:** Nasuňte klapku košíku do otvoru podél přední tyče podvozku (obr. a). Připevněte oka košíku k úchytnům na stranách rámu (obr. b).
 - Pro dokončení připojení košíku pro přední část se vyžaduje vložit dodaný popruh (obr. 1) následujícím způsobem: umístíte mezi koš a knoflíky, jak je zobrazeno na obr. 2 a prstem zatlačíte dolů, aby se dokončilo připojení (obr. 3). Stejný postup opakujte na druhé straně košíku.
 - Posuňte zadní část kapsy pod nosník (obr. d). Upevněte tři knoflíky na základně podvozku (obr. e). Zapněte suché zipy uvnitř košíku a nastavte látku podle obrázku (obr. f).
 - Zavřete kapsu (obr. g). Nakonec dokončete připojení koše tak, že připnete knoflíky koše na obou stranách k podvozku (obr. h). **UPOZORNĚNÍ!** Pokud košík nezaháknete správně, jak vidíte na obrázku, košík neunesete váhu věcí, které do něj umístíte.
 - Přední část košíku lze spustit dolů (obr. a) nebo zdvihnout (obr. b).
 - PEVNÁ NEBO DO STRANY OTOČNÁ PŘEDNÍ KOLA:** pokud chcete zafixovat přední kola, otočte pákou proti směru hodin směřem k zamknutému zámku (obr. a); pokud chcete kola uvolnit, otočte pákou ve směru hodin k odemknutému zámku (obr. b). Při jízdě na nerovném povrchu doporučujeme fixovat kola.
 - BRZDA:** stisknutím páky dolů zabrzdíte a zajistíte rám. Brzdu uvolníte opačným pohybem.
 - NASTAVITELNÁ TYČ DRŽADLA:** pokud chcete nastavit výšku tyče držadla, zatáhněte páčkami směrem k sobě (obr. a) a pohněte tyčí, dokud nezapadne (obr. b). Držadlo je možné nastavit do několika poloh.
 - SKLÁDÁNÍ:** zajistíte přední kolečka do zabezpečené polohy (obr. a), přesuňte tyč držadla do nejnižší polohy (obr. b). Bezpečnostní páčku přesuňte doleva (obr. c) a zatáhněte za vzpěru rámu směrem k sobě (obr. d). Zvedejte rukojet, dokud není rám zcela složený (obr. e).
 - Složení je provedeno správně, pokud jsou postranní háčky zcela uzavřeny (obr. a). Pokud je kočárek složen, lze jej svisle postavit (obr. b).
 - PŘEPRAVA:** Pokud zajistíte přední kolečka, lze pohodlně kočárek přemístit pomocí prostředního madla.
 - Rozměry lze ještě více zmenšit odstraněním všech kol. **Odstažení zadních kol:** zatáhněte za páčky směrem dolů a odstraňte kola, jak vidíte na obrázku (obr. a). **Odebrání předních koleček:** stiskněte pojistku podle obrázku a odeberte kolečka (obr. b).

16 MOŽNÉ POUŽITÍ

SÉRIOVÁ ČÍSLA

- Kočárkový rám Ypsi Chassis má na spodní straně údaje o datu výroby.
 - Název výrobku, datum výroby a sériové číslo rámu.
 Tyto informace jsou nezbytné při řešení jakýchkoliv stížností.

POKYNY YPSI SEAT

- ROZLOŽENÍ:** Před rozložením sedačky Ypsi odstraňte (bez použití ostrého nástroje) všechny kartony. Sedačku rozkládejte od konců, táhněte, dokud neuslyšíte klapnutí.
- UPEVNĚNÍ SEDAČKY NA PODVOZEK:** Pro upevnění sedačky Ypsi ji umístíte na podvozek (obr. a) a zatlačíte oběma rukama směrem dolů až zaklapne (obr. b). Ujistěte se, že je sedačka Ypsi správně instalována.
- Sedačku Ypsi můžete upevnit na podvozek směrem k sobě (obr. b) nebo od sebe (obr. a). Před připevněním nebo sejmutím sedačky vždy aktivujte brzdu podvozku.
- SEJMUTÍ SEDAČKY YPSI Z PODVOZKU:** Pokud chcete sedačku Ypsi odepnout, stiskněte páčky poblíž připojovacích dílů podvozku (obr. a) a zároveň zvedněte sedačku (obr. b).
- STŘÍŠKA:** pokud chcete stříšku použít, vytáhněte ji, až zaklapne (bude zcela otevřena).
- Ve stříšce je síťovina, takže je na dítě ze všech stran vidět. Pokud ji chcete použít, rozepněte zipy (obr. a) a rozložte stříšku směrem dozadu (obr. b). Nebo ji můžete ještě více natáhnout směrem dopředu (obr. c).
- Posouváním připojovacích dílů stříšky na nosnících (obr. a) můžete volit různou vzdálenost od sedačky (obr. b).
- NASTAVENÍ OPĚRKY NOHOU:** Pokud chcete provést přepnutí mezi polohou „sezení“ a „ležení“ nebo opačně, stačí zatlačit na opěrku nohou a získáte polohu, kterou si přejete.
- PŘEDNÍ MADLO:** Přední madlo můžete odstranit zatlačením na tlačítka po stranách (obr. a), nebo ji můžete otevřít na jedné straně stisknutím pouze jednoho tlačítka (obr. b).
- POLOHA PRO LEŽENÍ:** sedačka může být nastavena do třech poloh od „sezení“ po „ležení“ s další prostřední polohou (obr. a). Pokud chcete přepnout z jedné polohy do druhé, zatáhněte za páčku, jak vidíte na obrázku (obr. b).
- NÁNOŽNÍK:** pokud chcete na sedačku Ypsi připevnit nánožník, zapněte zip na straně (obr. a) a zapněte knoflíčky na straně příslušného nosníku (obr. b).
- Nánožník lze otevřít v přední části pomocí příslušného zipu, jak vidíte na obrázku.
- PĚTIBODOVÝ BEZPEČNOSTNÍ PÁS:** pokud jej chcete upevnit, vložte dvě přezky do bederního pásu (s popruhy připevněnými k popruhu v rozkroku), dokud neuslyšíte klapnutí (obr. a). Pro odpoutání stiskněte tlačítko umístěné ve středu pásu a vytáhněte bederní pás ven (obr. b).
- Bederní popruh utáhněte zatažením na obou stranách ve směru šípek; pro jeho uvolnění postupujte opačně.
- Výšku popruhu lze nastavit do 3 poloh, aby odpovídala velikosti dítěte. Když dítě povyroste, musíte upravit polohu na vyšší.
- Výšku upravte tak, že vložíte popruhy bez ramenních vycpávek do oček v opěrce zad (obr. a) a protáhněte je skrz požadovanou očka (obr. b).
- SLOŽENÍ SEDAČKY YPSI UPEVNĚNÁ NA PODVOZKU:** sedačku Ypsi můžete složit, pouze když je upevněná na podvozku směrem od vás (obr. a).
Postup:
 - opěrka nohou musí být v poloze pro „sezení“,
 - složte stříšku,
 - zatáhněte za páčky na nosníku (obr. b),
 - složte sedačku Ypsi na sebe (obr. c).
- UPOZORNĚNÍ:** Pokud je sedačka umístěna směrem k vám, nelze ji složit, když je připojena na podvozek. Musí být odepnuta (obr. a). Pokud je složená, zabere méně místa (obr. b) a lze ji pohodlně přenášet pomocí dodané rukojeti (obr. c).

- 19 ROZLOŽENÍ PODVOZKU S UPEVNĚNOU SEDAČKOU YPSI: Stiskněte postranní nástavec směrem dolů, chyťte horní konce tyče držadla a otočte ji směrem k vám, dokud se podvozek zcela nerozloží (obr. a). Rozložení podvozek Ypsi (obr. b). Klapnutí znamená, že je podvozek správně rozložený a odpovídá nástavci na základně. Nyní rozložte sedačku Ypsi od konců, táhněte, dokud neuslyšíte klapnutí (obr. c).
- 20 SLOŽENÍ PŘEDNÍ KOLEČKA DO ZABEZPEČENÉ POLOHY (obr. a), přesuňte tyč držadla do nejnižší polohy (obr. b). Bezpečnostní páčku přesuňte doleva (obr. c) a současně zatáhněte za vzpěru rámu směrem k sobě (obr. d). Zvedejte rukojeť, dokud není rám zcela složený (obr. e). Složení je provedeno správně, pokud jsou postranní háčky zcela uzavřeny. Pokud se nezavřely automaticky, lehce na rám zatlačte. Složený kočárek samostatně stojí.
- 21 SEJMUTÍ POTAHU: pokud chcete sejmout potah stříšky, odepněte 2 knoflíky poblíž čepů (obr. a), poté stiskněte tlačítka na dvou nástavcích a sejměte stříšku (obr. b). Nakonec vytáhněte dvě pevné podpory (obr. c).
- 22 Pokud chcete sejmout potah, uvolněte pásy po stranách rámu.
- 23 Rozepteňte zip, který drží potah na horizontální tyči (obr. a) a rozepteňte zip podél rámu (obr. b), poté potah stáhněte.
- 24 Sejměte kovovou tyč ze zadní části opěrky nohou.
- 25 Pokud chcete sejmout potah, odstraňte pevný panel ze zadní části, abyste viděli očka, skrz které prochází konce pásu (obr. a), vložte tyto konce do oček, aby mohly být pásy odděleny od destičky a aby mohl být potah sejmout (obr. b).

SÉRIOVÁ ČÍSLA

- 26 Ypsi Seat obsahuje informace jako datum výroby daného produktu,
_ název produktu, datum výroby a sériové číslo sedačky.
Tyto informace jsou nezbytné při řešení jakýchkoliv stížností.

THE ORIGINAL ACCESSORY PEGPEREGO

Doplňky PegPerego jsou navrženy jako užitečné a praktické prostředky, které ulehčují život rodičům. Seznamte se s celou řadou příslušenství pro váš výrobek na stránkách www.pegperego.com

ČIŠTĚNÍ A ÚDRŽBA

ÚDRŽBA: Chraňte výrobek před atmosférickými vlivy (voda, déšť nebo sníh); nepřetržitě a dlouhodobé vystavení slunečnímu záření může způsobit změnu barvy mnoha materiálů; uchovávejte výrobek na suchém místě.

ČIŠTĚNÍ PODVOZKU: Pravidelně čistěte umělohmotné části vlhkým hadrem bez použití rozpouštědel nebo jiných podobných prostředků; kovové části vždy dobře vysušte, aby nedošlo k jejich rezivění; udržujte veškeré pohyblivé části výrobku čisté (regulační mechanismy, úchytné mechanismy, kola...) a pravidelně z nich odstraňujte prach a písek; v případě potřeby je promažte lehkým olejem.

PEGPEREGO S.P.A.

PegPerego SpA používá systém řízení kvality, který byl certifikován organizací TÜV Italia Srl v souladu s normou ISO 9001. Společnost PegPerego si vyhrazuje právo provést jakékoliv změny a úpravy na modelech popsanych v této publikaci, jestliže si to vyžadají technické nebo obchodní důvody.

SERVISNÍ SLUŽBA PEGPEREGO

Jestliže náhodou dojde ke ztrátě nebo poškození

jednotlivých dílů výrobku, použijte pouze originální náhradní díly PegPerego. V případě opravy, výměny, dotazů na výrobku, prodeje originálních náhradních dílů a příslušenství se obraťte na servisní středisko PegPerego a pokud možno uveďte sériové číslo výrobku.

tel. 0039/039/60.88.213

e-mail customer.service@pegperego.com

internetové stránky www.pegperego.com

Veškerá práva duševního vlastnictví vztahující se na obsah této příručky jsou majetkem společnosti PegPerego S.p.A a jsou chráněna platnými zákony.

SK_Slovenčina

Ďakujeme, že ste si vybrali výrobok PegPerego.



UPOZORNENIE

**DÔLEŽITÉ - PRED POUŽITÍM
PRČÍTAJTE POZORNE TENTO
NÁVOD A USCHOVAJTE HO PRE
BUDÚCU POTREBU.**

**Ak nebudete dodržiavať tieto
pokyny, môže byť ohrozená
bezpečnosť dieťaťa.**

- Tento výrobok je navrhnutý na prepravu 1 dieťaťa v sedačke.
- Tento výrobok nepoužívajte na väčší počet detí, ako je určené výrobcom.
- **UPOZORNENIE** Montáž a prípravu výrobku musia vykonávať dospelé osoby.
- Tento výrobok nepoužívajte, ak na ňom chýbajú nejaké časti alebo vykazujú známky zlomenia.
- **UPOZORNENIE** Pred používaním sa uistite, že všetky zaistovacie zariadenia sú zaistené.
- **UPOZORNENIE** Pred použitím skontrolujte, či sú správne pripevnené upevňovacie zariadenia kočiarika, sedačky alebo autosedačky.
- Pri zastavení a nakladaní alebo vykladaní dieťaťa vždy aktivujte brzdu.
- Nevkladajte prsty so mechanizmov.
- Akékoľvek závažia na riadidlá alebo opierky môže zrušiť ich stabilitu.
- Košíky nezaťažujte hmotnosťou vyššou ako 10 kg. Do držiaka na pohár (pokiaľ je nainštalovaný) nekladajte vyššiu hmotnosť ako tú, aká je označená na samotných držiakoch na poháre a nikdy doň nekladajte horúce nápoje. Do vreciek na streche (ak sa na výrobku nachádzajú) nekladajte predmety, ktoré majú viac ako 0,2 kg.
- **UPOZORNENIE** Pri rozopínaní a zapínaní sa uistite, že dieťa nie je v kočiariku, aby ste predišli prípadnému úrazu

– **UPOZORNENIE** Nenechajte dieťa hrať sa s týmto výrobkom.

Tento výrobok nie je hračka.

– **UPOZORNENIE** Nikdy nenechávajte dieťa bez dozoru.

- Pri nastavovaní mechanizmu (rukoväť, opierka na chrbát) dávajte pozor, aby ste neporanili dieťa.
- Výrobok nepoužívajte v blízkosti schodov, zdrojov tepla, otvoreného ohňa alebo nebezpečných predmetov, ktoré sa nachádzajú v dosahu dieťaťa.
- Používať môžete iba tie náhradné diely, ktoré dodal alebo odporučil výrobca/distribútor.
- **UPOZORNENIE** Tento výrobok nie je vhodný na behanie, korčuľovanie.
- **UPOZORNENIE** nekladajte žiadne matrace, ktoré nie sú schválené výrobcom.
- Nepoužívajte príslušenstvo, ktoré nebolo schválené výrobcom.

Ypsi (Chassis + Seat):

Tento výrobok je vhodný pre deti vo veku od 6 mesiacov až do hmotnosti 22 kg alebo 4 rokov, podľa toho, čo nastane skôr.. Pre deti s hmotnosťou vyššou ako 15 kg, otočte a používajte sedačku výhradne v smere jazdy.

– **UPOZORNENIE: Nepoužívajte túto sedačku pre deti mladšie ako 6 mesiacov.**

– **UPOZORNENIE: Používajte vždy upevňovací systém. Vždy používajte päťbodový bezpečnostný popruh.**

Driekový pás vždy pripevnite na medzinožný popruh.

- Predná zábrana nie je určená na to, aby uniesla hmotnosť vášho dieťaťa; predná zábrana nie je určená na zdvíhanie sedačky s dieťaťom v nej. Predná zábrana nenahrádza bezpečnostný pás.

– **UPOZORNENIE:** striešku proti dažďu (pokiaľ je nainštalovaná)

nepoužívajte vo vnútri a skontrolujte, či dieťaťu nie je príliš teplo; nenechávajte ju v blízkosti zdrojov tepla a udržiajte ju mimo dosah cigariet. Strieška proti dažďu sa nesmie použiť na kočíku, ktorý nemá striešku alebo slnečník, na ktorý by sa dala pripevniť. Striešku proti dažďu vždy používajte iba pod dozorom dospeléj osoby. Skontrolujte, či strieška proti dažďu nezasahuje do žiadneho pohyblivého mechanizmu na kostre či kočiariku. Pred zložením kostry alebo kočiarika odstráňte striešku proti dažďu.

Ypsi Chassis + sedačka:

sú schválené pre deti od narodenia do 13 kg hmotnosti.

Pri použití v kombinácii s autosedačkou nenahrádza tento prostriedok detskú postieľku alebo lôžko.

Ak vaše dieťa potrebuje spať, mali by ste ho vložiť do vhodnej kostry kočíka, detskej postieľky alebo na lôžko.

Ypsi Chassis + Ypsi Bassinet:

sú schválené pre deti od narodenia do 9 kg hmotnosti.

Pokiaľ sa používa v kombinácii s kostrou kočíka: výrobok je vhodný pre dieťa, ktoré nedokáže samostatne sedieť, otáčať sa a nedokáže sa vytlačiť na svoje ruky a kolená. Maximálna hmotnosť dieťaťa: 9 kg.

Prenosná rukoväť (pokiaľ je nainštalovaná) sa musí pri používaní nechať mimo telesa kočíka a mimo dosah dieťaťa.

Obrázky týkajúce sa detailov textílií sa môžu líšiť od kúpenej kolekcie.

Podrobnejšie informácie nájdete na našich webových stránkach: www.pegperego.com

POKYNY YPSI CHASSIS

- 1 OTVORENIE: Pred otvorením rámu, pokiaľ je nainštalovaný, odstráňte (bez použitia noža) všetky

kartóny.

UPOZORNENIE:

– **NETAHAJTE ALEBO NEUŤAHAJTE UPÍNAČ NAD LIMIT.**

– **NEPOUŽÍVAJTE UPÍNAČ AKO RUKOVÄŤ NA PRENÁŠANIE ALEBO NOSENIE BREMIEN. NA TÚTO SÚČASŤ NESTE TAŠKY ANI INÉ PRISLUŠENSTVO.**

Zatlačte bočné upínače dolu, uchopíte horný koniec rukoväte a otočte ich smerom dolu a potom smerom k sebe, dokiaľ sa kostra úplne nerozloží (obr. a). Rozložená kostra (obr. b). Kostra je správne rozložená, pokiaľ sa ozve cvaknutie, čo znamená, že sa rám rukoväte pripojil - pozrite sa na obrázok.

- 2 **NASADENIE KOLIESOK:** nasadte krížový prvok zadného kolieska do stĺpika (obr. a) a skontrolujte, či smeruje rovno, potom pripojte zadné koliesko, dokiaľ nezacvaknú na miesto (obr. b). Ak chcete namontovať predné kolieska, pripájajte ich do otvorov, až kým nezapadnú na svoje miesto (obr. c).
- 3 **NASADENIE RUKOVÄTE:** nasadte rukoväť na rám (obr. a) podľa ukážky na obrázku. Na dokončenie pripojenia stlačte dva gombíky na bokoch rukoväte (obr. b) a rukoväť zatlačte, dokiaľ sa neozve cvaknutie (obr. c).
- 4 **MONTÁŽ KOŠA:** vsuňte pútko koša do otvoru na prednej tyči kostry (obr. a). Očka koša pripevnite ku gombíkom na oboch bokoch rámu (obr. b).
- 5 Na dokončenie postupu pripevnenia koša v prednej časti musíte zasunúť dodané pútko (obr. 1) nasledovne: umiestnite ho medzi koš a gombíky tak, ako je to zobrazené (obr. 2) a s pomocou prstov ich zatlačte dolu, aby sa postup pripevnenia dokončil (obr. 3). Postup opakujte pre druhú stranu koša.
- 6 Zadnú časť vrecka zasuňte pod tyč (obr. d). Zapnite tri gombíky na základni kostry (obr. e). Zapnite suchý zips vo vnútri koša. Látku umiestnite tak, ako je to zobrazené na obrázku (obr. f).
- 7 Zapnite zips vrecka (obr. g). Na dokončenie pripevnenia koša zapnite gombíky na koši na oboch stranách ku kostre (obr. h).
- UPOZORNENIE! Pokiaľ koš správne nepripevníte podľa ukážky, neunesie váhu umiestneného nákladu.**

- 8 Časť predného koša sa dá spustiť (obr. a) alebo zdvihnúť (obr. b).
- 9 **PEVNÉ ČI VOLNÉ PREDNÉ KOLIESKA:** na uzamknutie predných koliesok otočte páčku proti smeru hodinových ručičiek do polohy zamknutej zámky (obr. a); na uvoľnenie koliesok otočte páčku v smere hodinových ručičiek na značku odomknutej zámky (obr. b). V prípade náročného terénu odporúčame používať kolieska zafixované.
- 10 **BRZDA:** Stlačením páky dolu stlačte brzdú a zamknite rám. Na uvoľnenie brzd postupujte opätne.
- 11 **NASTAVITEĽNÁ RUKOVÄŤ:** Na nastavenie výšky rukoväte potiahnite páčky smerom k sebe (obr. a) a rukoväť posuňte dokiaľ nezacvakne (obr. b). Rukoväť môžete nastaviť do niekoľkých polôh.
- 12 **SKLADANIE:** zamknite predné kolieska do zafixovanej polohy (obr. a), nastavte rukoväť do najnižšej polohy (obr. b). Bezpečnostnú páku otočte dolava (obr. c) a potiahnite vnútornú rukoväť rámu smerom k sebe (obr. d). Rukoväť zdvíhajte, dokiaľ sa rám úplne nezloží (obr. e).
- 13 Pre správne zloženie, skontrolujte, či je bočný hák ukotvený (obr. a). Po zložení kostra samostatne stojí (obr. b).
- 14 **PREPRAVA:** kočiarik sa dá pohodlne nosiť (s prednými kolieskami v zafixovanej polohe) za centrálnu rukoväť.
- 15 Na ďalšie zmenšenie rozmerov sa dajú odstrániť všetky kolieska.
- Na odstránenie zadných koliesok:** potiahnite páčku dolu a kolieska odstráňte podľa ukážky (obr. a).
- Na odstránenie predných koliesok:** stlačte páčku západku podľa ukážky a kolieska vytiahnite (obr. b).

16 MOŽNÉ POUŽITIA

SÉRIOVÉ ČÍSLA

- 17 Ypsi Chassis, uvádza informácie týkajúce sa jeho dátumu výroby.
- Názov výrobku, dátum výroby a číslo podvozku.
- Tieto informácie sú potrebné pri akýchkoľvek reklamáciách.

POKYNY YPSI SEAT

- 1 OTVORENIE: Pred otvorením sedačky Ypsi Seat odstráňte (bez použitia noža) všetky kartóny. Rozložte sedačku tak, že ju uchopíte za konce a rozťahnete, dokiaľ necvakne (obr. c).
- 2 PRIPEVNENIE SEDAČKY NA KOSTRU: Ak chcete pripevniť sedačku Ypsi Seat, položte ju na kostru (obr. a) a oboma rukami ju zatlačte nadol, kým nezacvakne (obr. b). Skontrolujte, či je sedačka Ypsi Seat správne pripevnená.
- 3 Sedačka Ypsi Seat sa dá pripojiť na kostru v polohe „otočenej do sveta“ (obr. a) alebo „otočenej k matke“ (obr. b). Pred pripájaním alebo odpájaním sedačky vždy aktivujte brzdu.
- 4 ODSTRÁNENIE SEDAČKY YPSI SEAT Z KOSTRY: Na uvoľnenie sedačky Ypsi Seat stlačte páčky v blízkosti upínačov kostry (obr. a) a súčasne sedačku zdvihnite (obr. b).
- 5 STRIEŠKA: Na použitie striešky ju rozťahnite, dokiaľ necvakne (aby bola úplne otvorená).
- 6 Strieška sa dodáva so sieťovou vložkou, alebo bolo dieťa viditeľné zo všetkých poloh. Na jej použitie rozopnite zipsy (obr. a) a posuňte vložku striešky smerom dozadu (obr. b). Alternatívne je možné striešku natiahnuť ďalej dopredu (obr. c).
- 7 Zasunutím upínačov striešky do stĺpikov (obr. a) môžete upraviť jej vzdialenosť od sedačky (obr. b).
- 8 NASTAVENIE OPIERKY NŮH: Na prepínanie zo „sedacej“ do „ležacej“ polohy či naopak jednoducho zatlačte na opierku nôh a nastavte ju do požadovanej polohy.
- 9 PREDNÁ ZÁBRANA: Predná zábrana sa dá odstrániť stlačením gombíkov na bokoch (obr. a), alebo sa dá otvoriť na jednej strane stlačením iba jedného gombíka (obr. b).
- 10 POLOHA POSTIELKY: sedačka sa dá nastaviť do troch poloh, zo „sedacej“ do „ležacej“ so stredovou medziopolohou (obr. a). Na prepnutie z jednej polohy do druhej potiahnite páčku uvedenú na obrázku (obr. b).
- 11 NÁNOŽNÍK: na upevnenie nánožníka na sedačku Ypsi Seat, zatvorte zips na boku (obr. a) a zapnite gombíky na bokoch príslušných stĺpikov (obr. b).
- 12 Nánožník sa dá otvoriť n prednej strane s pomocou zipsu na tom určeného, ako je uvedený na obrázku.
- 13 5 BODOVÝ BEZPEČNOSTNÝ POPRUH: na jeho pripevnenie spojte dve spony driekového pásu (s popruhmi spojenými s medzičinným popruhom), dokiaľ nezacvaknú na miesto (obr. a). Ak ich chcete odopnúť, stlačte tlačidlo, ktoré sa nachádza v strede spony bezpečnostného pásu a potiahnite bedrový pás smerom von (obr. b).
- 14 Ak chcete utiahnuť driekový pás, potiahnite ho na oboch stranách v smere šípky; ak ho chcete uvoľniť, postupujte opačne.
- 15 Bezpečnostný popruh sa dá nastaviť do 3 poloh podľa výšky dieťaťa. S tým, ako dieťa rastie, musíte použiť vždy vyššiu polohu.
- 16 Výšku nastavte tak, že zasuniete popruhy s ramennými vložkami cez očka v chrbtovej opierke (obr. a) a pretiahnete ich cez potrebné očka (obr. b).
- 17 SKLADANIE SEDAČKY YPSI SEAT PRIPEVNENEJ NA

KOSTRU: sedačku Ypsi Seat je možné zložiť, keď je pripojená na kostru, iba ak je otočená do sveta (obr. a). Postupujte nasledovne:

- opierku nôh nastavte do „sedacej“ polohy;
 - zložte striešku;
 - potiahnite páčky na stĺpiku (obr. b)
 - zložte sedačku Ypsi Seat na seba (obr. c).
- 18 **UPOZORNENIE: Pokiaľ je sedačka otočená k matke, nedá sa zložiť pripojená na kostru. Je treba ju odpojiť** (obr. a). Zložená zaberá menej miesta (obr. b) a dá sa pohodlne prenášať s pomocou rukoväte v balení (obr. c).
 - 19 ROZLOŽENIE KOSTRY S PRIPOJENOU SEDAČKOU YPSI SEAT: Zatlačte bočné spojovacie upínače dolu, uchopte horný koniec rukoväte a otočte ich smerom dolu a potom smerom k sebe, dokiaľ sa kostra úplne nerozloží (obr. a). Kostra Ypsi sa otvorí (obr. b). „Cvaknutie“ znamená, že sa rozložila správne a že upínač zapadol do základne. Potom rozložte sedačku Ypsi Seat tak, že ju uchopíte za konce a rozťahnete, dokiaľ necvakne (obr. c).
 - 20 SKLADANIE KOSTRY S PRIPOJENOU SEDAČKOU YPSI SEAT: predné kolieska nastavte do zamknutej polohy (obr. a), spustite rukoväť do najnižšej polohy (obr. b). Bezpečnostnú páku otočte dolava (obr. c) a súčasne potiahnite vnútornú rukoväť rámu smerom k sebe (obr. d). Rukoväť zdvíhajte, dokiaľ sa rám úplne nezloží (obr. e). Pre správne zloženie, skontrolujte, či je bočný upínač zapnutý. Pokiaľ sa nezapne automaticky, na rám mierne zatlačte. Zložený kočiarik dokáže samostatne stať.
 - 21 ODSTRÁNENIE MÄKKÉHO PŮTAHU: na odstránenie potahu striešky uvoľnite 2 gombíky v blízkosti otočných čapov (obr. a), potom stlačte tlačidlá na dvoch konektoroch a striešku odstráňte (obr. b). Nakoniec vytiahnite dva pevne držiaky (obr. c).
 - 22 Na odstránenie mäkkého potahu zo sedačky uvoľnite popruhu na boku rámu.
 - 23 Rozopnite zips, ktorý spája s vodorovnou tyčou (obr. a) a rozopnite zips pozdĺž rámu (obr. b). Potom vak odstráňte.
 - 24 Odstráňte kovovú tyč zo zadnej strany opierky nôh.
 - 25 Na odstránenie vaku vytiahnite pevnú dosku zo zadnej strany, dokiaľ nevidíte očka, cez ktoré prechádza koniec popruhu (obr. a); tieto konce pretiahnite cez očka tak, aby sa popruhy dali uvoľniť z dosky a vak odstrániť (obr. b).

SÉRIOVÉ ČÍSLA

- 26 Ypsi Seat udáva informácie, ktoré vyplývajú z dátumu výroby výrobku.
- Názov výrobku, dátum výroby a sériové číslo sedadla.
- Tieto informácie sú potrebné pri akýchkoľvek reklamáciách.

THE ORIGINAL ACCESSORY PEGPEREGO

Doplňky PegPerego sú navrhnuté ako užitočné a praktické prostriedky na uľahčenie života rodičov. Zoznámte sa s celou sériou príslušenstva pre váš produkt na stránkach www.pegperego.com.

ČISTENIE A ÚDRŽBA

ÚDRŽBA VÝROBKU: chráňte výrobok pred atmosférickými vplyvmi: voda, dážď alebo sneh; nepretržité a dlhodobé vystavenie slnečnému žiareniu môže spôsobiť zmenu farby mnohých materiálov; uchovávať výrobok na suchom mieste. ČISTENIE PODVOZKU: pravidelne čistite umelohmotné časti vlhkou handričkou; nepoužívajte rozpúšťadlá alebo podobné prostriedky; kovové časti výrobku vysušte, aby nedošlo k ich zhrdzaveniu; udržiavajte v čistom stave všetky mobilné časti výrobku (regulačné mechanizmy, úchytné mechanizmy, kolieska...),

odstraňujte z nich prach a piesok a v prípade potreby ich namažte ľahkým olejom.

PEGPEREGO S.P.A.

PegPerego SpA používa systém riadenia kvality, ktorý bol certifikovaný organizáciou TÜV Italia Srl v súlade s normou ISO 9001.

Spoločnosť PegPerego môže kedykoľvek vykonať zmeny a úpravy na modeloch, ktoré sú popísané v tejto publikácii, ak si to budú vyžadovať technické alebo obchodné podmienky.

ASISTENČNÁ SLUŽBA SPOLOČNOSTI PEGPEREGO

Ak by ste náhodou časti modelu stratili alebo by sa poškodili, používajte výhradne originálne náhradné diely PegPerego. V prípade prípadných opráv, výmen, informácií o výrobkoch, predaji náhradných dielov a príslušenstva sa obráťte na servisnú sieť PegPerego, pričom uveďte, ak by ste ho mali k dispozícii, sériové číslo výrobku.

tel. 0039/039/60.88.213

e-mail customer.service@pegperego.com

internetová stránka www.pegperego.com

Všetka práva duševného vlastníctva vzťahujúce sa na obsah tejto príručky sú majetkom spoločnosti PegPerego SpA sú chránené platnými zákonmi.

HU_Magyar

Köszönjük, hogy a PegPerego termékét választották.



FIGYELMEZTETES FONTOS - FIGYELMESEN OLVASSA EL ÉS ŐRIZZE MEG KÉSŐBBI FELHASZNÁLÁS ESETÉRE.

Az előírások figyelmen kívül hagyása miatt a gyermek biztonsága kockázatnak van kitéve.

- A termék tervezése 1 gyermek ülésben történő szállítására történt.
- Ne használja ezt a terméket a gyártó által meghatározottnál több személlyel.
- FIGYELMEZTETÉS: A termék összeszerelését és előkészítését csak felnőttek végezhetik.
- Ne használja a terméket hiányzó alkatrészek esetén, vagy ha sérülést észlel rajta.
- **FIGYELMEZTETÉS: Ellenőrizze, hogy használat előtt minden rögzítő szerkezet be legyen kapcsolva.**
- **FIGYELMEZTETÉS: Használat előtt ellenőrizze, hogy a babakocsi váza vagy az ülőegység vagy az autósülés-csatlakozó megfelelően csatlakoztatva van.**
- Rögzítéskor, valamint a gyermek behelyezésekor és kiemélésekor mindig használja a féket.
- Ne helyezze az ujját a mechanizmusokba.
- A fogantyúra és/vagy a termék háttámlájára és/vagy oldalára kifejtett bármilyen terhelés veszélyeztetheti a termék stabilitását.
- Ne helyezzen a kosárba 10 kg - nál nagyobb súlyt. A pohártartóba (ha van), csak a pohártartón jelzett súlymennyiséget helyezze el, illetve soha ne helyezzen bele forró italokat. Ne helyezzen a kapucnizsebbe (ha van) 0,2 kg - nál nehezebb dolgokat.
- **FIGYELMEZTETÉS:
A sérülések elkerülése végett,**

tartsa távol gyermekét a babakocsi összecsukásakor és széthajtásakor.

FIGYELMEZTETÉS: Ne engedje gyermekét játszani a termékkel.

Ez a termék nem játék.

FIGYELMEZTETÉS: Soha ne hagyja gyermekét felügyelet nélkül.

Ugyeljen arra, hogy gyermeke ne sérüljön meg a mechanikai alkatrészek beállítása közben (tartókar, háttámla).

Ne használja a terméket a gyermek által elérhető lépcsők, hőforrások, nyílt láng vagy veszélyes tárgyak mellett.

Csak a gyártó/forgalmazó által biztosított vagy előírt cserealkatrészeket használja.

FIGYELMEZTETÉS: Ez a termék nem alkalmas futáshoz.

FIGYELMEZTETÉS: Ne helyezzen bele olyan matracot, melyet a gyártó nem hagyott jóvá.

Ne használjon olyan tartozékokat, melyeket a gyártó nem hagyott jóvá.

Ypsi (Chassis + Seat):

Ez a termék, attól függően, hogy melyik állapot következik be előbb, 6 hónapos kortól maximum 22 kg - ig, vagy 4 éves korig alkalmazható.

15 kg - nál nagyobb súlyú gyermekek esetében az ülés kizárólag az utazási iránynak megfelelően használja.

FIGYELEM: Az ülés nem alkalmas 6 hónapnál fiatalabb gyermekek számára.

FIGYELMEZTETÉS: Mindig használja a biztonsági felszerelést. Mindig használja az ötpontos biztonsági hevedert.

Mindig rögzítse az ágyékat rögzítő övet a láb közötti övvel.

Az első rúd tervezése nem a gyermek súlyának megtartására történt. Az első rúd nem helyettesíti a biztonsági övet.

FIGYELMEZTETÉS: ne használja az esővédőt (ha van), beltérben,

ellenőrizze, hogy a gyermek nem melegedett-e át; ne hagyja hőforrások közelében, és tartsa távol cigarettától. Az esővédő nem használható olyan babakocsin, mely nem rendelkezik tetőrészszel, vagy napvédővel. Az esővédőt csak felnőtt felügyelete mellett használja. Ellenőrizze, hogy az esővédő nem ér-e hozzá valamilyen mozgó mechanizmushoz a vázon vagy a babakocsin. Távolítsa el az esővédőt a váz vagy a babakocsi összecsukása előtt.

Ypsi Chassis + autós gyerekülés:

jóhagyása újszülött kortól 13 kg testsúlyig történt.

Autós gyereküléssel együtt használva, a termék nem helyettesíti a babakocsit vagy a gyerekágyat.

Ha gyermekének aludnia kell, fektesse babakocsiba, vagy kiságyba.

Ypsi Chassis + Ypsi Bassinet:

jóhagyása újszülött kortól 9 kg testsúlyig történt.

Babakocsival együtt használva: a termék jóváhagyása olyan gyermekek számára történt, akik egyedül képesek ülni, megfordulni, kezükön vagy térdükön meg tudják tartani magukat, maximum 9 kg-ig; A babakocsi használata alatt a hordozófüleket (ha van) a babakocsin kívül kell elhelyezni, ahol a gyermek nem fér hozzá.

A textil részleteire vonatkozó képek eltérhetnek a vásárolt terméktől.

További információkért látogasson el weboldalunkra: www.pegperego.com

**ELŐÍRÁSOK
YPSI CHASSIS**

1 KINYITÁS: A keret kinyitása előtt, ha van, távolítsa el (kések nélkül) az esetleges alakra vágott kartonelemeket.

FIGYELMEZTETÉS:

**NE NYOMJA ÉS NE ERŐLTESSE TÚL A RÖGZÍTŐKET.
NE HASZNÁLJA A RÖGZÍTŐKET FOGANTYÚKÉNT SZÁLLÍTÁSHOZ VAGY TEHER HORDÁSHOZ.
NE AKASSZON TÁSKÁKAT VAGY MÁS TARTOZÉKOKAT ERRE A RÉSZRE.**

Nyomja le az oldalsó rögzítőt, fogja meg a fogantyú felső végeit és fordítsa maga felé, a váz teljes nyílásáig

- (a_ábra). Nyissa ki a vázat (b_ábra). A váz akkor nyílik ki megfelelően, ha kattantást hall, ez jelzi, hogy a fogantyú víz rögzülését - lásd a képet.
- 2 **EREKEK RÖGZÍTÉSE:** nyomja felfelé a hátsó kerék keresztelmeit (a_ábra), ellenőrizze a megfelelő irányt, majd rögzítse a hátsó kerekeket kattantásig (b_ábra). Az első kerekek felszereléséhez felfelé tolja őket a helyükre kattantásig (c_ábra).
- 3 **FOGANTYÚ RÖGZÍTÉSE:** illesse a fogantyút a vázba (a_ábra) az ábra szerint. A rögzítés befejezéséhez nyomja a két gombot a fogantyú oldalára (b_ábra), és nyomja a fogantyút kattantásig (c_ábra).
- 4 **KOSÁR FELSZERELÉSE** Csúsztassa a kosár lapot a helyére a váz elülső rúdján (a_ábra). Rögzítse a kosár karikáit a váz oldalain lévő gombokra (b_ábra).
- 5 A kosár rögzítésének befejezéséhez fűzze be a mellékelt zsinórt (1_ábra) az alábbiak szerint: helyezze a kosár és a gombok közé (2_ábra), és nyomja le az ujjával a rögzítős befejezéséhez (3_ábra). Ugyanezt ismételje meg a kosár másik oldalán is.
- 6 Csúsztassa a tasak hátsó részét a rúd alá (d.ábra). Rögzítse a három gombot a váz aluljához (e.ábra). Rögzítse a tépőzárát a kosárba, a szövetet igazítsa a kép szerint (f.ábra).
- 7 Zárja a tasak zipzárat (g.ábra). Végül a kosár csatlakoztatása végén rögzítse a kosár gombjait a váz mindkét oldalán (h.ábra).
- FIGYELMEZTETÉS! Ha nem rögzíti az ábra szerint megfelelően a kosarat, a kosár nem lesz képes a bele helyezett súly megtartására.**
- 8 Az elülső kosár rész leereszthető (a.ábra) vagy megemelhető (b.ábra)
- 9 **ELÜLSŐ RÖGZÍTETT VAGY BOLYGÓKEREKEK:** az első kerekek rögzítéséhez forgassa a kart óramutató járásával ellentétes irányba a zár rögzített helyzetébe (a_ábra), a kerekek rögzítésének kioldásához forgassa el a kart az óramutató járásával megegyező irányba a zár kioldott helyzetébe (b_ábra). Nehéz terepen a kerekek rögzített tengellyel való használatát javasoljuk.
- 10 **FEK:** nyomja le a kart a fék bekapcsolásához és a váz rögzítéséhez. Fordított irányban oldhatja ki a féket.
- 11 **ÁLLÍTHATÓ FOGANTYÚ:** a fogantyú magasságának beállításához húzza a karokat maga felé (a_ábra), majd mozgassa a kar rúdját kattantásig (b_ábra). A fogantyú több helyzetbe állítható.
- 12 **ÖSSZECSUKÁS:** rögzítse az elülső kerekeket rögzített pozícióban (a_ábra), állítsa a fogantyút a legalsó pozícióba (b_ábra). Forgassa a biztonsági kart balra (c_ábra), majd húzza a váz belső karját maga felé (d_ábra). Emelje a kart a váz teljes összezsukódásáig (e_ábra).
- 13 A megfelelő összezsukúshoz ellenőrizze, hogy az oldalsó hurok rögzül-e (a_ábra). Összezsukott állapotban a váz felfelé néz (b_ábra).
- 14 **SZÁLLÍTÁS:** a babakocsi a középső fogantyú segítségével kényelmesen hordozható (ha az első kerekek fixálva vannak).
- 15 További méret csökkentéshez valamennyi kerék eltávolítható.
A hátsó kerekek eltávolításához: húzza a kart lefelé és távolítsa el a kerekeket az ábra szerint (a_ábra).
A kerekek eltávolítása: nyomja le az ábra szerint a fület, és húzza le a kereket (b_ábra).
- 16 **KONFIGURÁCIÓK HASZNÁLATHOZ**
- SOROZATSZÁMOK**
- 17 A Ypsi Chassis, vázon fel vannak tüntetve a gyártási időpontra vonatkozó információk.
_ A termék neve, a kocsiváz gyártási időpontja és számozása.
_ Az esetleges reklamáció esetén ezeket az adatokat kérjük megadni.

ELŐÍRÁSOK YPSI SEAT

- 1 **KINYITÁS:** Az Ypsi Seat kinyitása előtt (vágóeszköz nélkül) távolítsa el az esetleges alakra vágott kartonelemeket.
Nyissa fel az ülést a végek felől, húzza kattantásig.
- 2 **ÜLÉS RÖGZÍTÉSE A VÁZRA:** Az Ypsi Seat rögzítéséhez helyezze (a_ábra) a babakocsivázra, és nyomja le két kézzel addig, amíg a műszekosár a helyére nem pattan (b_ábra). Ellenőrizze, hogy az Ypsi ülés megfelelően csatlakozik-e.
- 3 Az Ypsi ülés arccal kifelé néző (a_ábra) vagy arccal befelé néző (b_ábra) pozícióban rögzíthető a vázhoz. Mindig rögzítse a váz fékjét, mielőtt rögzíti a műszekosarat, vagy kioldja annak rögzítését.
- 4 **YPSI ÜLÉS ELTÁVOLÍTÁSA A VÁZRÓL:** Az Ypsi ülés kioldásához nyomja le a karokat a váz rögzítőinél (a_ábra), és ezzel egyidőben emelje meg az ülést (b_ábra).
- 5 **TETŐRÉSZ:** a tetőrész használatához rögzítse kattantással (így teljesen kinyílik).
- 6 A tetőrész hálóval rendelkezik, melyet a baba bármilyen pozícióban láthat. Használatához nyissa a zipzárat (a_ábra), majd csúsztassa a tetőrész betéteket hátra (b_ábra). A tetőrész rögzíthető előre is (c_ábra).
- 7 A tetőrész rögzítő elemeinek felfelé csúsztatásával (a_ábra) módosíthatja az üléstől való távolságot (b_ábra).
- 8 A **LÁBTARTÓ BEÁLLÍTÁSA:** Az ülő módból fekvő módba kapcsoláshoz vagy fordítva, egyszerűen nyomja le a lábtartót a megfelelő mód beállításához.
- 9 **ELÜLSŐ RÚD:** Az elülső rúd eltávolítható az oldalsó gombok lenyomásával (a_ábra), vagy nyitható, ha csak az egyik gombot nyomja le az egyik oldalon (b_ábra).
- 10 **FEKVŐ POZÍCIÓ:** az ülés három pozícióba állítható, ülő módból, fekvő módba közép állásban (a_ábra). Egyik pozícióból másikba történő állításhoz húzza ki a kart az ábra szerint (b_ábra).
- 11 **LÁBSZÁK:** a lábszák Ypsi üléshez rögzítéséhez zárja a zipzárt oldalt (a_ábra), és gombolja be a gombokat a megfelelő felső oldalon (b_ábra).
- 12 A lábszák nyitható a zipzárral az elülső oldalon, az ábra szerint.
- 13 **5-PONT BIZTONSÁGI HEVEDEREK:** a rögzítéshez illesse a két csatot az ágyékok rögzítő övhez (az öv a lábelválasztó övekhez rögzülnek) kattantásig (a_ábra). A kioldáshoz nyomja meg a gombot az ülés rögzítő szíj közepén, és húzza kifelé az ágyékok rögzítő szíjat (b_ábra).
- 14 Az ágyékok rögzítő öv meghúzásához húzza meg annak két oldalát a nyilak irányába; a meglazításához tegye ennek ellenkezőjét.
- 15 A biztonsági heveder 3 állásba állítható a gyerek magasságának megfelelően. A magasabb pozíciót kell használnia, a gyerek növekedésének megfelelően.
- 16 Állítsa be a magasságot, illesse a szíjat az övpárnához a háttámla karikaival (a_ábra), majd húzza át a megfelelő karikákon (b_ábra).
- 17 **VÁZHOZ CSATLAKOZTATOTT YPSI ÜLÉS ÖSSZECSUKÁSA:** a vázhoz rögzített Ypsi ülés csak arccal kifelé néző pozícióban csukható össze (a_ábra).
Ehhez:
- a lábtartót ülő módban kell állítani,
- hajtja le a tetőrészt,
- húzza ki a karokat a felső részen (b_ábra)
- csukja össze az Ypsi ülést (c_ábra).
- 18 **FIGYELMEZTETÉS: Ha az ülés arccal befelé néző pozícióban van, nem csukható össze, ha a vázhoz van rögzítve. Összezsukás előtt ki kell oldani (a_ábra).** Összezsukva kevesebb helyet foglal el (b_ábra), és kényelmesebben hordozható a mellékelt karral (c_ábra).
- 19 **YPSI ÜLÉSHEZ RÖGZÍTETT VÁZ KINYITÁSA**
Nyomja le az oldalsó rögzítőt, fogja meg a fogantyút

felső végeit és fordítsa maga felé, a váz teljes nyitásáig (a_ábra). Ypsi váz nyitása (b_ábra). A kattanas jelzi a megfelelő kinyitást, és jelzi az alaphoz való rögzülést. Ezt követően, nyissa fel az Ypsi ülést a végek felől, húzza kattanasig (c_ábra).

- 20 YPSI ÜLÉSSSEL RÖGZÍTETT VÁZ ÖSSZECUKÁSA: állítsa az elülső kerekeket rögzített pozícióba (a_ábra), eresse le a fogantyút az alsó pozícióba (b_ábra). Forgassa a biztonsági kart balra (c_ábra), és ezzel egyidőben húzza a váz belső karját maga felé (d_ábra). Emelje a fogantyút a váz teljes összecsukódásáig (e_ábra). A megfelelő összecsukáshoz ellenőrizze, hogy a rögzítők rögzülnek-e. Ha nem rögzülnek automatikusan, nyomja össze enyhén a váz. Az összehajtott babakocsi magától megáll.
- 21 PUHA TETŐ ELTÁVOLÍTÁSA: tetőrész eltávolításához oldja ki a 2 gombot a forgórész mellett (a_ábra), majd nyomja le a gombokat a két rögzítőn és távolítsa el a tetőrészt (b_ábra). Végül, távolítsa el a két merev tartórészt (c_ábra).
- 22 A lágy tetőrészt úgy távolítsa el az ülésről, hogy húzza ki a szalagokat a váz oldalán.
- 23 Nyissa a zipzárat, ami a vízszintes rúdhoz rögzíti a zsákot (a_ábra), és nyissa a zipzárat a váz mentén (b_ábra), majd távolítsa el a zsákot.
- 24 Távolítsa el a fém rudat a lábzsák hátsó részéről.
- 25 A zsák eltávolításához távolítsa el a merev panelt a hátsó részről, míg a karikákhoz nem fér, ezeken keresztül vezesse át a szjak végeit (a_ábra); illessze a végeket a karikákba, és különítse el a szjakat a lemeztől és az eltávolított zsáktól (b_ábra).

SOROZATSZÁMOK

- 26 Ypsi Seat a terméket a gyártásakor a rá vonatkozó információval látja el.
- Ez az információ a termék nevét, a gyártási idejét és a gyermekülést.
- Az esetleges reklamáció esetén ezeket az adatokat kérjük megadni.

THE ORIGINAL ACCESSORY PEGPEREGO

A PegPerego tartozékok fejlesztése úgy történt, hogy hasznos és gyakorlatias támogatással megkönnyítsék a szülők életét. Fedezd fel PegPerego termékedhez tartozó valamennyi tartozékot a www.pegperego.com honlapon

TISZTÍTÁS ÉS KARBANTARTÁS

A TERMÉK KARBANTARTÁSA: védjék meg az időjárású viszonyoktól: víztől, esőtől vagy hótól; a napsütésnek való folytonos és hosszadalmas kitétel sok alpanyagban színváltozást okozhat; száraz helyen tárolják a terméket.

A VÁZ TISZTÍTÁSA: egy nedves törlőruhával, oldószerek vagy egyéb hasonló termékek alkalmazása nélkül, rendszeresen tisztítsák meg a műanyagból készült részeket; tartsanak szárazon minden fémből készült részt a rozsdásodás megelőzése céljából; tisztítsák le a port vagy a homokot minden mozgó részről (szabályozó mechanizmusok, összekapcsoló mechanizmusok, kerekek...) és szükség esetén könnyű olajjal kenjék be.

PEGPEREGO S.P.A.

A PegPerego SpA az ISO 9001 szabványnak megfelelően TÜV Italia Srl által hitelesített minőségirányítási rendszerrel rendelkezik. A PegPerego az ebben a kiadványban ismertetett modelleknél műszaki vagy kereskedelmi jellegű okokból kifolyólag bármikor végrehajthat módosításokat.

PEGPEREGO VEVŐSZOLGÁLAT

Ha a modell részei véletlenül elvesznek vagy megsérülnek, akkor csak eredeti PegPerego cserealkatrészeket használjanak! Az esetleges javítások, cserék, a termékekkel kapcsolatos információk valamint az eredeti alkatrészek és tartozékok értékesítése ügyében vegyék fel a kapcsolatot a PegPerego Vevőszolgálatával, meghatározva a termék sorozatszámát, amennyiben a rendelésükre áll.

tel. 0039/039/60.88.213

e-mail customer.service@pegperego.com

internetes weboldal www.pegperego.com

A kezelési útmutató tartalmával kapcsolatos minden szellemi tulajdonjog a PegPerego S.p.A. tulajdonát képezi, és az érvényes jogszabályok hatálya alá tartozik.

SL Slovenščina

Hvala, ker ste izbrali izdelek PegPerego.

OPOZORILO

POMEMBNO - PRED UPORABO POZORNO PREBERITE NAVODILA IN JIH SHRANITE KOT NAPOTEK ZA V PRIHODNJE.

V primeru neupoštevanja teh navodil lahko ogrozite varnost otroka.

- _ Oprema je bila izdelana za prevažanje 1 otroka v sedežu.
- _ Opreme ne uporabljajte za večje število, kot je predvidel proizvajalec.
- _ **OPOZORILO:** Izdelek smejo sestaviti in pripraviti za uporabo samo odrasle osebe.
- _ Izdelka ne uporabljajte, če nima vseh delov ali če so vidne poškodbe.
- _ **OPOZORILO: Pred uporabo preverite, ali so vsi zapahi aktivirani.**
- _ **OPOZORILO: Pred uporabo preverite, ali so košara, sedež ali držala sedežne enote pravilno aktivirani.**
- _ Ko izdelek stoji na mestu, uporabite zavoro.
- _ Ne vstavljajte prstov v mehanizme.
- _ Če na ročaj ali zaščito obesite kakršnakoli bremena, bo izdelek manj stabilen.
- _ Košare ne obremenite z več kot 10 kg. Ne nalagajte v podstavek za stekleničko (če je na voljo) več kot je označeno na podstavku in nikoli vročih pijač. Ne naložite več kot 0,2 kg stvari v žepke na strehi (če so na voljo).
- _ **OPOZORILO: Da preprečite poškodbe, pazite, da pri odpiranju in zlaganju izdelka otrok ne bo v bližini.**
- _ **OPOZORILO: Ne dovolite, da bi se otrok igral z izdelkom.** Ta izdelek ni igrača.
- _ **OPOZORILO: Otroka nikoli ne**

puščajte nenadzorovanega.

- _ Pazite, da pri nastavitvah mehanizma ne boste poškodovali otroka (ročaj, naslonjalo ...).
- _ Izdelka ne uporabljajte v bližini stopnic, virov vročine, odprtega ognja ali če so v bližini nevarni predmeti, ki bi jih otrok lahko dosegel.
- _ Uporabljajte samo nadomestne dele, ki jih dobavi ali priporoča proizvajalec ali distributer.
- _ **POZOR Ta izdelek ni primeren za tek ali rolanje.**
- _ **OPOZORILO:** Ne dodajajte blazin, ki jih ni odobril proizvajalec.
- _ Ne uporabljajte dodatne opreme, ki je ni odobril proizvajalec.

Ypsi (Chassis + Seat):

Oprema je primerna za starost nad 6 mesecev do teže 22 kg ali 4 let, odvisno, kateri kriterij otrok doseže prej.

Sedež mora biti vedno obrnjen v smer vožnje, če je otrok težji od 15 kg.

- _ **POZOR: Sedež ni primeren za otroke, mlajše od šestih mesecev.**
- _ **OPOZORILO: Vedno uporabljajte sistem držal. Vedno uporabljajte pet-točkovni varnostni pas.**
- _ Vedno zapnite prečni pas s pasom, ki poteka med nogama.
- _ Prednje varovalo ni zasnovano tako, da bi zadržalo težo otroka; prednje varovalo ni zasnovano za dviganje sedeža z otroško težo. Prednje varovalo ne nadomešča varnostnega pasu.
- _ **OPOZORILO:** zaščitite pred dežjem (če je na voljo) ne uporabljajte v notranjih prostorih in pazite, da otroku ne bo prevroče; ne puščajte ga v bližini virov vročine in umaknite ga od cigaret in cigaretne dima. Zaščitite pred dežjem ne uporabljajte brez strehe ali sončnika, kamor jo pripnete.

Zaščito pred dežjem uporabljajte samo pod nadzorom odrasle osebe. Pazite, da zaščita pred dežjem ne bo prišla v stik z drugimi premičnimi mehanizmi ali z vozičkom. Preden boste ogrodje ali voziček zložili, zaščito pred dežjem odstranite.

Ypsi Chassis + avto-sedež: dovoljen je za otroke od rojstva do teže 13 kg;

Če ga uporabljate v kombinaciji z avto-sedežem, ne more nadomestiti košare ali postelje. Če bo vaš otrok spal, ga položite v primeren voziček, košaro ali posteljo.

Ypsi Chassis + Ypsi Bassinet: dovoljen je za otroke od rojstva do teže 9 kg;

Če se uporablja s košaro vozička, je oprema primerna za otroke, ki se ne morejo sami dvigniti in sedeti, se prekucniti in se ne morejo sami dvigniti na roke ali kolena. Maksimalna teža otroka: 9 kg. Ročaj za prenašanje (če je na voljo) je treba pustiti zunaj vozička in predvsem zunaj dosega otroka v vozičku.

Tekstil na sliki se lahko razlikuje od tekstila kupljene kolekcije.
Za več informacij si oglejte našo spletno stran: www.pegpergo.com

NAVODILA ZA UPORABO YPSI CHASSIS

1 **ODPIRANJE:** Preden odprete okvir, odstranite vso embalažo in embalažni material (brez rezila).

OPOZORILO:

NE VLECITE PRITRDILNEGA MATERIALA PREKOMERNO.

NE UPORABLJAJTE PRITRDILNEGA MATERIALA KOT ROČAJ ZA PREVAŽANJE ALI PRENAŠANJE. NA TA ELEMENT NE OBEŠAJTE TORB IN DRUGE OPREME.

Potisnite stranski pritrdilni element navzdol, primite zgornja konca ročaja in ju potiskajte proti sebi, dokler se ogrodje v celoti ne odpre. (Sl. a). Odprto ogrodje. (Sl. b) Ogrodje ste pravilno odprli, če zaslišite klik. Enako zaslišite klik, ko namestite ročaj.

2 **NAMESTITVEV KOLES:** namestite zadnji nastavek za kolesa (Sl. a), pri tem pazite, da je v pravi smeri, nato pritrdite zadnja kolesa, tako da zaslišite klik (Sl. b). Sprednji kolesi montirate tako, da ju vstavite v reži, kjer se morata zaskočiti. (Sl. c)

3 **NASTAVITEV ROČAJA:** vstavite ročaj v okvir (Sl. a) kot prikazuje slika. Da bo nastavek končana, pritisnite dva gumba ob strani ročaja (Sl. b) in potisnite ročaj, dokler ne zaslišite klik (Sl. c).

4 **MONTAŽA KOŠA:** Vstavite zavijek koša v režo ob sprednji zaščiti ogrodja (Sl. a). Na očesca koša pripnite gumba na vsaki strani ogrodja (sl. b).

5 Da zaključite postopek pritrditve sprednjega dela koša morate vstaviti priloženo sponko (sl_1) na sledeč način: namestite jo med koš in gumbe, kot je prikazano (sl_2), in s prstom potisnite navzdol, da tako zaključite postopek pritrditve (sl_3). Enak postopek ponovite tudi za drugo stran koša.

6 **Zadnji del vreče potisnite pod zaščito (sl.d).**
Zapnite tri gume na spodnjem delu ogrodja (Sl.e). Trak z ježki pritrdite v notranjost koša, pri tem pa tkanino postavite tako, kot je prikazano na sliki (sl.f).

7 **Zapnite zadrgo na vreči (sl.g).**
Da dokončno zaključite postopek pritrditve koša, gumbe na obeh straneh koša pritrdite na ogrodje (slika.h).

OPOZORILO: Če koša ne boste pravilno pritrdili, kot je prikazano, koš ne bo mogel nositi naloženega bremena.

8 Del sprednjega koša je mogoče spustiti (sl.a) ali dvigniti (sl.b).

9 **FIKSNA ALI VRTLJIVA SPREDNJA KOLESA:** sprednja kolesa blokirate tako, da obrnete ročico v smeri nasproti urnemu kazalcu in sicer na zaklenjeno ključavnico (Sl. a), sprostite pa jih tako, da ročico obrnete v smeri urnega kazalca na odklenjeno ključavnico (Sl. b). Na težkih terenih svetujemo, da uporabljate fiksna kolesa.

10 **ZAVORA:** ročico potisnite navzdol, da se kolo blokira in zaklene okvir. Obratno postopajte, če zavoro želite sprostiti.

11 **NASTAVLJIV ROČAJ:** višino ročaja izberete tako, da ročico pognete proti sebi (Sl. a) in premikate ročaj, dokler ne zaslišite klika (Sl. b). Ročaj lahko nastavite na več položajev.

12 **ZLAGANJE:** Zablokirajte sprednja kolesa na fiksen položaj (Sl. a), ročaj potisnite do konca navzdol (Sl. b). Obračajte varnostno ročico levo (Sl. c) in povlecite notranji ročaj okvirja proti sebi (Sl. d). Dvignite ročaj, dokler okvir ne bo do konca zložen (Sl. e).

13 Da boste okvir zložili pravilno, preverite, ali je stranski kaveljček zataknen (Sl. a). Če je zloženo, bo ogrodje stalo pokonci (Sl. b).

14 **PREVAŽANJE:** zloženo ogrodje zlahka prevažate (s sprednjimi kolesi v fiksnem položaju), pri tem ga držite za osrednji ročaj.

15 Če želite zmanjšati dimenzije, lahko odstranite vsa kolesa.

Zadnja kolesa odstranite tako: potisnite ročico navzdol in odstranite kolesa, kot prikazuje slika (Sl. a).

Sprednja kolesa odstranite tako: pritisnite zaponko kot je prikazano na sliki in odstranite kolesa (Sl. b).

16 KONFIGURACIJE UPORABE

SERIJSKE ŠTEVILKE

17 Ypsi Chassis je opremljen z informacijami, ki se nanašajo na datum izdelave.

– Ime izdelka, datum proizvodnje in številko izdelka.
– Ti podatki so potrebni za vsakršne pritožbe.

NAVODILA ZA UPORABO YPSI SEAT

1 **ODPIRANJE:** Preden odprete sedež Ypsi, odstranite vso embalažo in embalažni material (brez rezila).

Sedež odprite s koncev, povlecite, da zaskoči.

2 **NAMESTITVEV SEDEŽA NA OGRODJE** Sedež Ypsi pritrdite tako, da ga namestite na ogrodje (Sl. a) in ga z obema rokama potisnete navzdol, da zaskoči in slišite klik (Sl. b).

- Preverite, ali je sedež Ypsi pravilno pritrjen.
- 3 Sedež Ypsi lahko pritržite na ogrodje tako, da "gleda proti okolici" (Sl. a) ali da "gleda mamó" (Sl. b). Preden sedež pritržite ali sprostite, uporabite zavoro ogrodja.
 - 4 **ODSTRANJEVANJE SEDEŽA YPSI Z OGRODJA:** Sedež Ypsi sprostite tako, da pritisnete na ročico ob elementih za pritržitev ogrodja (Sl. a) in hkrati dvignete sedež (Sl. b).
 - 5 **STREHA:** če želite uporabljati streho, jo raztegnite, da klikne (tako je do konca odprta).
 - 6 Streha ima mrežo, tako da lahko vidite otroka z vseh položajev. Da jo boste lahko uporabljali, odprite zadrgo (Sl. a) in jo potisnite nazaj (Sl. b). Lahko pa streho razširite naprej (Sl. c).
 - 7 Če potisnete pritržitvene elemente strehe navzgor (Sl. a), lahko spreminjate njeno razdaljo od sedeža (Sl. b).
 - 8 **NASTAVITVE PODPORE ZA NOGE:** Za spremembo položaja med "sedecim" in "ležečim" ali obratno, preprosto pritisnete na podporo za noge in lahko boste izbrali želen položaj.
 - 9 **SPREDNJA ZAŠČITA:** Sprednjo zaščito lahko odstranite tako, da pritisnete na gumb ob strani (Sl. a), lahko pa jo odprete samo na eni strani, tako da pritisnete samo en gumb (Sl. b).
 - 10 **POLOŽAJ ZA SPANJE:** sedež lahko namestite na tri položaje, od "sedeciga" do "ležečega", na voljo je še srednji položaj (Sl. a). Za spreminjanje nastavitev povlecite ročico, ki je prikazana na sliki (Sl. b).
 - 11 **ZAŠČITNA PREVLEKA:** zaščitno prevleko na sedež Ypsi pritržite tako, da zapnete zadrgo ob strani (Sl. a) in zapnete gumbe ob strani (Sl. b).
 - 12 Zaščitno prevleko lahko odprete spredaj z zadrgo, ki je na voljo v ta namen, kot prikazuje slika.
 - 13 **5-TOČKOVNI VARNOSTNI PAS:** za pripasanje namestite dve zaponki v prečni trak (s pasom, ki je pritrjen na pas, ki poteka med nogama) dokler ne zaslišite klika (Sl. a). Odprite pa ju tako, da pritisnete gumb, ki je na sredini zaponke na pasu sedeža in povlecite prečni pas navzven (Sl. b).
 - 14 Prečni pas zategnete tako, da ga povlecete na obeh straneh v smeri puščice, sprostite pa ga nasprotno.
 - 15 Varnostni pas lahko nastavite na tri položaje, glede na višini otroka. Če je otrok večji, uporabite višji položaj.
 - 16 Prilagodite višino, tako da vstavite pas z ramenskimi blazinicami in sicer v očesca naslonjala (Sl. a) in ga povlecite skozi zelena očesca (Sl. b).
 - 17 **ZLAGANJE SEDEŽA YPSI, KI JE PRITRJEN NA OGRODJE:** Sedež Ypsi lahko zložimo, če je pritrjen na ogrodje, ampak samo, če je montiran v smeri proti okolici (Sl. a). Postopajte kot sledi:
 - podpora za noge mora biti na položaju "sedanja",
 - streha mora biti zaprta,
 - ročice povlecite navzgor (Sl. b)
 - sedež Ypsi zložite samega vase (Sl. c).
 - 18 **OPOZORILO: če sedež gleda proti mami, ga ne morete zložiti, če je pritrjen na ogrodje. Biti mora nepritrjen** (Sl. a). Če bo zložen, bo zavzel manj prostora (Sl. b) in lažje ga boste prenašali, pri čemer ga boste držali za ročaj (Sl. c).
 - 19 **ODPIRANJE OGRODJA S PRITRJENIM SEDEŽEM YPSI:** Potisnite stranski pritržilni element navzdol, primite zgornja konca ročaja in ju potiskajte proti sebi, dokler se ogrodje v celoti ne odpre. (Sl. a). Odprto ogrodje Ypsi (Sl. b). "Klik" pomeni, da se je odprl pravilno in ustreza pritržitvi na podlago. Nato sedež odprite s koncev, povlecite, da zaskočite. (Sl. c)
 - 20 **ZLAGANJE OGRODJA Z NAMEŠČENIM SEDEŽEM YPSI:** sprednja kolesa blokiratej (Sl. a), spustite ročaj na najnižji položaj (Sl. b). Obračajte varnostno ročico levo (Sl. c) in hkrati povlecite notranji ročaj okvirja proti sebi (Sl. d). Dvignite ročaj, dokler okvir ne bo do konca zložen (Sl. e). Da boste okvir zložili pravilno, preverite, ali je stranski element za pritržitev aktiviran. Če ne deluje samodejno, rahlo pritisnite okvir. Zložen voziček lahko prosto stoji.
 - 21 **ODSTRANJEVANJE MEHKEGA PREKRIVALA:** če želite

- odstraniti prekrivalo strehe, odprite 2 gumba ob strani (Sl. a), nato pritisnite na dva gumba pritržitve in odstranite streho (Sl. b). Končno izvlecite trdi opori (Sl. c).
- 22 Mehko prevleko odstranite s sedeža tako, da odpnete pasove ob strani okvirja.
- 23 Odprite zadrgo, ki pritrjuje podlogo na vodovrno letev (Sl. a) in odprite zadrgo ob okvirju (Sl. b), nato odstranite podlogo.
- 24 Odstranite kovinski drog z zadnje strani podpore za noge.
- 25 Podlogo odstranite tako, da najprej odstranite trdi panel z zadnje strani, da lahko vidite očesca, skozi katera sta napeljana konca pasu (Sl. a); ta dva konca speljite skozi očesca, tako da pasove lahko ločite od plošče in odstranjene podloge. (Sl. b).

SERIJSKE ŠTEVILKE

- 26 Na izdelku Ypsi Seat so navedene informacije, ki so na razpolago v času izdelave izdelka.
 - Ime izdelka, datum proizvodnje in serijska številka sedeža.
 - Ti podatki so potrebni za vsakršne pritožbe.

THE ORIGINAL ACCESSORY PEGPEREGO

Dodatna oprema PegPerego je zasnovana kot uporaben in priročen pripomoček, ki staršem olajša življenje. Vso dodatno opremo za vaš izdelek PegPerego si lahko ogledate na spletni strani www.pegperego.com.

ČIŠČENJE IN VZDRŽEVANJE

VZDRŽEVANJE IZDELKA: zaščitite pred atmosferskimi vplivi: vodo, dežjem ali snegom; daljše izpostavljanje soncu lahko povzroči spremembo barve veliko materialov; izdelek vedno spravljajte na suhem mestu. **ČIŠČENJE OGRODJA:** plastične dele redno brišite z vlažno krpo. Ne uporabljajte topil ali drugih podobnih izdelkov; pazite, da bodo vsi kovinski deli suhi, da bi preprečili rjo; pazite, da premični deli (mehanizmi za uravnavanje, mehanizmi za pripenjanje, kolesa ...) ne bodo prašni in, če je to potrebno, jih podmažite z lahkim oljem.

PEGPEREGO S.P.A.

Družba PegPerego SpA je pridobila certifikat sistema vodenja kakovosti s strani akreditiranega organa TÜV Italidia Srl v skladu s standardom ISO 9001. PegPerego se lahko kadarkoli odloči, da bo spremenil modele, objavljene v katalogu, najsi bo to zaradi tehničnih ali podjetniških razlogov.

CENTER ZA POMOČ UPORABNIKOM

Če izgubite ali poškodujete sestavni del izdelka, uporabite izključno originalne rezervne dele PegPerego. V primeru popravil, zamenjav, podatkov o izdelku in naročila originalnih nadomestnih delov in dodatkov, se obrnite na službo za pomoč uporabnikom PegPerego, pri tem pa navedite serijsko številko izdelka, če je le-ta navedena.

Tel. 0039/039/6088213

E-pošta: customer.service@pegperego.com

E-pošta: www.pegperego.com

Vse pravice intelektualne lastnine v zvezi z vsebino teh uporabniških navodil so last družbe PegPerego S.p.A. in so zaščitene z veljavnimi zakoni.

RU_Русский

Благодарим вас за то, что вы выбрали продукцию компании PegPerego.



ВНИМАНИЕ
ВАЖНО - ВНИМАТЕЛЬНО
ПРОЧИТАЙТЕ И СОХРАНИТЕ
ДЛЯ ИСПОЛЬЗОВАНИЯ В
ДАЛЬНЕЙШЕМ.

Невыполнение этих
инструкций может поставить
под угрозу безопасность
ребенка.

- Данное изделие предназначено для перевозки в коляске 1 ребенка.
- Не используйте данное изделие для большего числа пассажиров, чем предусмотрено производителем.
- **ВНИМАНИЕ** Сборку и подготовку изделия должен выполнять взрослый.
- Не пользуйтесь данным изделием в случае отсутствия каких-либо деталей или при наличии признаков неисправности.
- **ВНИМАНИЕ** **Перед** **пользованием убедитесь,** **что задействованы** **все фиксирующие** **приспособления.**
- **ВНИМАНИЕ** **Перед** **пользованием убедитесь** **в правильности установки** **устройств на корпусе** **коляски,** **сиденья и автокресла.**
- Всегда активируйте тормоз, оставляя коляску в неподвижном состоянии, а также усаживая ребенка в коляску и вынимая его.
- Не вставляйте пальцы в механизмы.
- Подвешивание тяжелых предметов на ручку или на рукоятки может сделать коляску неустойчивой.
- Не нагружайте корзины весом свыше 10 кг. Не вставляйте в держатель стаканчика (при его наличии) вес, превышающий значение, указанное

непосредственно на держателе, а также никогда не наливайте в стаканчик горячие напитки. Не помещайте в карманы капюшона (при их наличии) вес, превышающий 0,2 кг.

- **ВНИМАНИЕ** **Во избежание** **травм при раскладывании** **и складывании** **коляски** **убедитесь, что ребенка в ней нет**
- **ВНИМАНИЕ** **Не разрешайте** **ребенку играть с изделием.** Данное изделие не является игрушкой.
- **ВНИМАНИЕ** **Никогда не** **оставляйте ребенка без** **присмотра.**
- Будьте осторожны, чтобы не травмировать ребенка при регулировке механизмов (ручки, спинки и т.п.).
- Не пользуйтесь изделием вблизи лестниц или ступенек, источников тепла, открытого пламени или опасных предметов, находящихся в пределах досягаемости ребенка.
- Используйте только запасные части, поставляемые или рекомендуемые производителем/дистрибьютором.
- **ВНИМАНИЕ** **Данное изделие** **не предназначено для** **использования во время** **пробежек или катания на** **коньках.**
- **ВНИМАНИЕ** **Не следует класть в** **изделие матрас, не одобренный** **производителем.**
- Не следует использовать аксессуары, не одобренные производителем.

Ypsi (Chassis + Seat):

Данное изделие предназначено для детей в возрасте от 6 месяцев до 4 лет или весом до 22 кг (в зависимости от того, какой показатель будет достигнут раньше). Если вес ребенка превышает 15 кг, данное кресло необходимо

устанавливать только по направлению движения.

ВНИМАНИЕ: это сиденье не предназначено для детей младше 6 месяцев.

ВНИМАНИЕ: всегда пользуйтесь системой предохранительного крепления. Всегда используйте систему ремней с пятиточечным креплением.

Всегда блокируйте поясной ремень с помощью лямки, проходящей между ногами.

Передний бампер не предназначен для выдерживания веса ребенка. Передний бампер не предназначен для приподнимания сиденья вместе с сидящим в нем ребенком.

Передний бампер не заменяет собой ремень безопасности.

ВНИМАНИЕ! Не используйте дождевик в закрытых помещениях и проверяйте, чтобы ребенку не было слишком жарко. Не размещайте его вблизи источников тепла и будьте осторожны с сигаретами. Дождевик нельзя использовать на коляске без капюшона или зонтика, к которому его можно было бы прикрепить. Используйте дождевик только под присмотром взрослого. Проверьте, чтобы дождевик не касался движущихся частей шасси или коляски. Снимите дождевик, прежде чем складывать шасси или коляску.

Ypsi Chassis + автокресло:

предназначено для детей от рождения весом до 13 кг. При использовании с автокреслом изделие не заменяет колыбель или кроватку.

На сон ребенка нужно переложить в люльку коляски, колыбель или кроватку.

Ypsi Chassis + Ypsi Bassinet:

предназначено для детей от рождения весом до 9 кг. При использовании в сочетании

с корпусом коляски: изделие подходит для детей, которые не могут самостоятельно сидеть и подниматься на четвереньки, а также переворачиваться. Максимальный вес ребенка: 9 кг. Во время использования ручку для переноски (при наличии) следует держать вне корпуса коляски, чтобы она была недоступна для ребенка.

Изображения тканевых элементов могут отличаться от приобретенного изделия. Для получения более подробной информации посетите наш веб-сайт: www.pegperego.com

ИНСТРУКЦИИ YPSI CHASSIS

- 1 РАСКЛАДЫВАНИЕ.** Прежде чем раскладывать раму, удалите (не пользуясь лезвиями), при наличии, штампованный картон.
ВНИМАНИЕ!
 - **НЕ ПРИКЛАДЫВАЙТЕ УСИЛИЙ И НЕ СТАРАЙТЕСЬ ПРОДВИНУТЬ КРЕПЛЕНИЕ ЗА ОГРАНИЧИТЕЛЬНУЮ ОТМЕТКУ.**
 - **НЕ ИСПОЛЬЗУЙТЕ КРЕПЛЕНИЕ В КАЧЕСТВЕ РУЧКИ ДЛЯ НАВЕШИВАНИЯ ИЛИ ТРАНСПОРТИРОВКИ ТЯЖЕСТИ.**
 - **НЕ ВЕШАЙТЕ СУМКИ ИЛИ ДРУГИЕ АКСЕССУАРЫ НА ЭТОТ ЭЛЕМЕНТ.**Нажмите на боковое крепление в направлении книзу, возьмитесь за верхние концы ручки и поворачивайте ее по направлению к себе, пока шасси не разложится полностью (рис. а). Разложенное шасси (рис. b). Шасси разложено правильно, если вы услышите щелчок, означающий закрепление рамы ручки (см. рисунок).
- 2 ПРИКРЕПЛЕНИЕ КОЛЕС.** Вставьте поперечину задних колес в отверстия снизу вверх (рис. а), проверяя при этом правильность ориентации, а затем прикрепите задние колеса до фиксации на месте со щелчком (рис b). Для установки передних колес вставьте их в отверстия снизу вверх, чтобы они защелкнулись на месте (рис. c).
- 3 УСТАНОВКА РУЧКИ.** Установите ручку в конструкцию рамы (рис а), как показано на рисунке. Чтобы полностью закрепить ее, нажмите две кнопки, расположенные по бокам ручки (рис b) и, нажимая на ручку, зафиксируйте ее на своем месте до щелчка (рис c).
- 4 УСТАНОВКА КОРЗИНЫ:** Вставьте планку корзины в паз, расположенный вдоль переднего бампера шасси (рис. а). Прикрепите ушки корзины к кнопкам с обеих сторон рамы (рис. b).
- 5** Чтобы завершить процедуру крепления корзины к переднему краю, необходимо вставить входящую в комплект поставки петлю (рис. 1) следующим образом: расположите ее между корзиной и кнопками, как показано на рис. 2, и пальцем протолкните ее вниз для завершения процедуры крепления (рис. 3). Повторите процедуру для другой стороны корзины.
- 6** Заведите заднюю часть корзины под бампер (рис. d). Застегните три кнопки на основании шасси (рис. e). Застегните застежку-липучку с внутренней

- стороны корзины, располагая ткань так, как показано на рисунке (рис. ф).
- 7 Закройте молнию корзины (рис. г).
Наконеч, для завершения крепления корзины пристегните кнопки корзины с обеих сторон на шасси (рис. h).
- ПРЕДУПРЕЖДЕНИЕ! В случае неправильной установки корзины она не сможет выдерживать помещаемый в нее вес.**
- 8 Часть передней корзины можно опустить (рис. а) или приподнять (рис. b).
- 9 **ФИКСИРОВАННЫЕ ИЛИ ШАРНИРНЫЕ ПЕРЕДНИЕ КОЛЕСА.** Чтобы зафиксировать передние колеса, поверните ручку против часовой стрелки до совмещения символа закрытого навесного замка с меткой на коляске (рис. а), а чтобы отпустить передние колеса, поверните ручку по часовой стрелке до совмещения символа открытого навесного замка с меткой на коляске (рис. b). На труднопроходимой местности рекомендуется фиксировать передние колеса.
- 10 **ТОРМОЗ.** Нажмите на рычаг, чтобы активировать тормоз и заблокировать раму. Выполните противоположное действие, чтобы снять коляску с тормоза.
- 11 **РЕГУЛИРУЕМАЯ РУЧКА КОЛЯСКИ.** Чтобы отрегулировать высоту ручки, потяните рычаги на себя (рис а) и переместите ручку до щелчка (рис b). Ручку можно устанавливать в несколько положений.
- 12 **СКЛАДЫВАНИЕ.** Установите передние колеса в фиксированное положение (рис а), установите ручку в самое нижнее положение (рис. b). Поверните предохранительную защелку влево (рис. c) и потяните внутреннюю рукоятку рамы на себя (рис. d). Поднимайте рукоятку до тех пор, пока рама полностью не сложится (рис. e).
- 13 Чтобы правильно сложить изделие, необходимо взаимодействовать боковой крючок (рис. а). В сложенном положении шасси стоит вертикально (рис. b).
- 14 **ТРАНСПОРТИРОВКА.** Коляску можно удобно переносить (заблокировав передние колеса), взявшись за центральную ручку.
- 15 Чтобы дополнительно уменьшить размеры, можно снять все колеса.
Чтобы снять задние колеса: потяните рычаг вниз, как показано на рисунке, и снимите колесо (рис. а).
Чтобы снять передние колеса: нажмите на язычок и снимите колеса (рис. b).
- 16 **ВОЗМОЖНЫЕ СПОСОБЫ ПРИМЕНЕНИЯ**
- СЕРИЙНЫЕ НОМЕРА**
- 17 Ypsi Chassis, приведены сведения касательно даты производства.
– Наименование изделия, дата изготовления и номер шасси.
Эти данные необходимо указывать в любых претензиях.
- ИНСТРУКЦИИ YPSI SEAT**
- 1 **РАСКЛАДЫВАНИЕ.** Прежде чем раскладывать сиденье Ypsi, удалите (не пользуясь лезвиями) штампованный картон.
Разложите сиденье, взявшись за его края и потянув до щелчка.
- 2 **УСТАНОВКА СИДЕНЬЯ НА ШАССИ.** Чтобы закрепить сиденье Ypsi, поставьте его на шасси (рис а) и двумя руками нажмите на него до щелчка (рис b).
Убедитесь в правильности установки сиденья Ypsi.
- 3 Сиденье Ypsi можно устанавливать на шасси в положении «лицом к улице» (рис. а) или «лицом к маме» (рис. b).
Перед установкой и снятием сиденья обязательно ставьте шасси на тормоз.
- 4 **СНЯТИЕ СИДЕНЬЯ YPSI С ШАССИ.** Чтобы снять сиденье Ypsi, нажмите на фиксаторы, расположенные около креплений шасси (рис а) и одновременно поднимите сиденье (рис b).
- 5 **КАПЮШОН.** Чтобы использовать капюшон, растяните его до щелчка (это значит, что капюшон полностью открыт).
- 6 Капюшон поставляется с сетчатым вкладышем, чтобы иметь возможность видеть ребенка из любого положения. Чтобы использовать его расстегните молнии и натяните вкладыш капюшона назад (рис. b). В качестве альтернативы капюшон можно еще сильнее потянуть вперед (рис. c).
- 7 Продвигая крепления капюшона в отверстия снизу вверх (рис. а), можно изменять их расстояния от сиденья (рис. b).
- 8 **РЕГУЛИРОВКА ПОДСТАВКИ ДЛЯ НОГ.** Чтобы перейти из сидящего в лежащее положение и наоборот, просто нажмите на подставку для ног.
- 9 **ПЕРЕДНИЙ БАМПЕР.** Чтобы снять передний бампер, нажмите на кнопки по бокам (рис. а). Бампер можно отсоединить с одной стороны, нажав только на одну из кнопок (рис. b).
- 10 **РАСПОЛОЖЕНИЕ КРОВАТКИ.** Сиденье может быть установлено в сидящем, лежащем или промежуточном положении (рис. а). Чтобы перейти из одного положения в другое, потяните рычаг, как показано на рис. b.
- 11 **МУФТА ДЛЯ НОГ.** Чтобы закрепить муфту для ног на сиденье Ypsi, закройте молнию на боку (рис. а) и застегните кнопки на боку со стороны соответствующих отверстий (рис. b).
- 12 Муфта для ног можно открыть спереди, воспользовавшись предназначенной для этого молнией, как показано на рисунке.
- 13 **5-ТОЧЕЧНЫЕ РЕМНИ БЕЗОПАСНОСТИ.** Чтобы пристегнуть, наденьте две пряжки на поясную лямку (они должны быть прикреплены к лямке, проходящей между ногами) до щелчка (рис а). Чтобы расстегнуть ремни, нажмите кнопку, расположенную в центре пряжки ремня безопасности, а потяните поясную лямку наружу (рис. b).
- 14 Чтобы затянуть поясную лямку, потяните с двух сторон в направлении стрелки. Чтобы ослабить лямку, выполните противоположное действие.
- 15 Ремень безопасности можно отрегулировать в 3 положениях в зависимости от роста ребенка. По мере роста ребенка ремень необходимо переустанавливать в более высокое положение.
- 16 Чтобы отрегулировать высоту, протрите лямки с плечевыми накладками в ушки на спинке сиденья (рис. а) и протяните их через эти ушки (рис. b).
- 17 **СКЛАДЫВАНИЕ СИДЕНЬЯ YPSI, ПРИКРЕПЛЕННОГО К ШАССИ.** Сиденье Ypsi можно сложить, если оно установлено на шасси только в положение «лицом к улице» (рис. а).
Для этого:
- подставка для ног должна быть установлена в положении для сидения,
- сложите капюшон,
- потяните за рычаги в направлении вверх (рис. b)
- сложите сиденье Ypsi на себя (рис. c)
- 18 **ВНИМАНИЕ! Если сиденье установлено в положение «лицом к маме», его нельзя складывать установленным на шасси. Сначала сиденье необходимо открепить** (рис. а). В сложенном положении оно будет занимать меньше места (рис. b), и его удобно переносить, взявшись за ручку (рис. c).
- 19 **РАСКЛАДЫВАНИЕ ШАССИ С ПРИКРЕПЛЕННЫМ**

СИДЕНЬЕМ YPSI.

Нажмите на боковое крепление в направлении книзу, возьмитесь за верхние концы ручки и поворачивайте ее по направлению к себе до тех пор, пока шасси не разложится полностью (рис. а). Шасси Ypsi разложено (рис. б). Звук щелчка означает, что оно разложено правильно и соответствует креплению на раме. Далее раскладывайте сиденье Ypsi, взявшись за края, до щелчка (рис. с).

- 20 **СКЛАДЫВАНИЕ ШАССИ С ПРИКРЕПЛЕННЫМ СИДЕНЬЕМ YPSI.** Зафиксируйте передние колеса (рис. а) и опустите ручку в самое нижнее положение (рис. б). Поверните предохранительную защелку влево (рис. с) и одновременно потяните внутреннюю рукоятку рамы на себя (рис. d). Поднимайте рукоятку до тех пор, пока рама полностью не сложится (рис. е). Чтобы правильно сложить изделие, необходимо задействовать боковое крепление. Если оно не задействовано автоматически, слегка нажмите на раму. Сложенная коляска будет свободно стоять.
- 21 **СНЯТИЕ МЯГКОЙ ОБИВКИ.** Чтобы снять капюшон, отстегните 2 кнопки около штифтов (рис. а), а затем нажмите на кнопки на двух креплениях и снимите капюшон (рис. б). И наконец, вытяните две жесткие опоры (рис. с).
- 22 Чтобы снять мягкую обивку с сиденья, снимите лямки на боку рамы.
- 23 **Расстегните молнию, крепящую спинку к горизонтальной перекладине (рис. а), расстегните молнию, идущую вокруг рамы (рис. б), а затем снимите спинку.**
- 24 **Снимите металлический стержень с задней части подставки для ног.**
- 25 **Чтобы снять спинку, снимите жесткую панель с задней стороны. Вы должны увидеть ушки, через которые протянуты концы ремня (рис. а). Вставьте эти концы в ушки таким образом, чтобы ремни были отделены от пластины, и снимите спинку (рис. б).**

СЕРИЙНЫЕ НОМЕРА

- 26 **Серийные номера на коляске Ypsi Seat несут необходимую информацию, касающуюся даты ее изготовления.**
 - Название изделия, дата изготовления, серийный номер сиденья.Эти данные необходимо указывать в любых претензиях.

THE ORIGINAL ACCESSORY PEGPEREGO

Принадлежности PegPerego разработаны как полезные и практичные средства для облегчения жизни родителей. Ознакомьтесь со всеми принадлежностями к вашему изделию на веб-сайте www.pegperego.com

ЧИСТКА И УХОД

УХОД ЗА ИЗДЕЛИЕМ: защитите изделие от атмосферных осадков - снега или дождя. Постоянная и продолжительная подверженность солнечным лучам может вызвать цветовые изменения многих материалов. Храните это изделие в сухом месте.

ЧИСТКА ШАССИ: периодически очищайте пластмассовые детали влажной тряпкой, без использования растворителей и сходных веществ. Держите металлические части изделия сухими, чтобы предотвратить образование ржавчины. Поддерживайте чистоту всех движущихся деталей (регулирующие и соединительные детали, колеса и т.д.), удаляя пыль и песок. При необходимости, смажьте их легким маслом.

PEGPEREGO S.P.A.

В компании PegPerego SpA внедрена система управления качеством, сертифицированная TÜV Italia Srl по стандарту ISO 9001.

Компания PegPerego имеет право вносить в любой момент изменения в модели, описанные в настоящем издании, по причинам технического или коммерческого характера.

СЛУЖБА ОБСЛУЖИВАНИЯ PEGPEREGO

В случае утери или порчи аксессуаров, применяйте только фирменные запасные части производства компании PegPerego. Для выполнения ремонта, замены запасных частей и получения информации об устройстве обращайтесь в службу послепродажного обслуживания PegPerego, сообщив, при его наличии, серийный номер продукта:

Срок службы: 3 года
Гарантийный срок: 12 месяцев

тел.: 0039/039/60.88.213
e-mail customer.service@pegperego.com
сайт в интернете: www.pegperego.com

Изготовитель: PegPerego S.P.A.
(Лег Переро С.П.А.); Адрес: Via de Gasperi 50 - 20862 ARCORE (MB), Italy (Виа де Гаспери 50, 20862 Аркоре (МБ), Италия).
Страна производства: Италия

Соответствует требованиям технического регламента TP TC 007/2011



TR_Türkçe

Bir PegPerego ürününü tercih ettiğiniz için size teşekkür ederiz.



UYARI

ÖNEMLİ - DİKKATLİ BİR ŞEKİLDE OKUYUN VE İLERİDE BAŞVURMAK ÜZERE SAKLAYIN. Bebeğin güvenliği, eğer bu talimatlara riayet edilmez ise, tehlikeye atılabilir.

- _ Bu ürün, koltukta 1 adet çocuğun taşınması için tasarlanmıştır.
- _ Bu ürünü, üretici tarafından bildirilenden fazla sayıda kullanıcı için kullanmayın.
- _ UYARI Bu ürün mutlaka bir yetişkin tarafından monte edilip hazır hale getirilmelidir.
- _ Eksik parça ya da kırılma emaresi varsa bu ürünü kullanmayın.
- _ **UYARI Kullanmadan önce tüm kilitleme mekanizmalarının bağlı olduğundan emin olun.**
- _ **UYARI Her kullanımdan önce port-bebe veya oturma ünitesi veya oto güvenlik koltuğu donatılarının doğru şekilde bağlı olduğunu kontrol edin.**
- _ Sabit durumdayken ve çocuğu yerleştirirken ya da kaldırırken her zaman için freni etkinleştirin.
- _ Mekanizmalara parmaklarınızı sokmayın.
- _ Kollara ve/veya arkalığa ve/veya ürüne yandan uygulanan yükler, ürünün dengesini bozabilir.
- _ Sepetlere 10 Kg'yi aşan yük koymayın. Bardak tutuya (varsa) bardak tutucuda belirtileni aşan ağırlıklar koymayın ve bardakları sıcak içeceklerle doldurmayın. Tente ceplerine (varsa) 0,2 kg'ı aşan yükler koymayın.
- _ **UYARI Yaralanmayı önlemek için bu ürünü açarken ve katlarken çocuğunuzun uzakta olduğundan emin olun**
- _ **UYARI Çocuğunuzun bu ürünle oynamasına izin vermeyin.**

Bu ürün bir oyuncak değildir.

UYARI Asla çocuğunuzu gözetimsiz bırakmayın.

- _ Mekanizmaları (gidon, arkalık...) ayarlarken çocuğa zarar vermemek için dikkatli olun.
- _ Ürünü merdiven ya da basamakların, ısı kaynaklarının, açık alevlerin veya çocuğun erişebileceği yerlerde bulunan tehlikeli nesnelere yakınında kullanmayın.
- _ Sadece üretici/dağıtıcı tarafından önerilen veya tedarik edilen yedek parçalar kullanılmalıdır.
- _ UYARI Bu ürün koşu veya paten için uygun değildir.
- _ UYARI Üretici tarafından onaylanmamış bir minder kullanmayın.
- _ Üreticinin onaylamadığı aksesuarları kullanmayın.

Ypsi (Chassis + Seat):

Bu ürün en az 6 aylık ve en fazla 22 kg ağırlığında veya 4 yaşında (hangisi daha önce gelirse) çocuklar için uygundur 15 kg'dan ağır çocuklar için koltuğu seyahat yönüne getirin ve yalnızca bu şekilde kullanın.

- _ **UYARI: Bu oturma ünitesi 6 aydan küçük çocuklar için uygun değildir.**
- _ **UYARI: Daima emniyet kemeri sistemini kullanın. Daima beş nokta emniyet kemerini kullanın.**
- _ Daima bel kayışını kasık kayışına kilitleyin.
- _ Ön bar, çocuğun ağırlığını destekleyecek şekilde tasarlanmamıştır: ön bar, çocuğun ağırlığı ile birlikte koltuğu kaldıracak şekilde tasarlanmamıştır. Ön bar, emniyet kemerinin yerini tutmaz.
- _ UYARI yağmur tentesini (varsa) kapalı alanlarda kullanmayın ve çocuğun fazla sığa maruz

kalmadığından emin olun; tenteyi ısı kaynaklarının yakınında bırakmayın ve sigaralardan uzak tutun. Yağmur tentesi, bağlanabileceği bir tente ya da güneşlik olmadan çocuk arabası üzerinde kullanılmamalıdır. Yağmur tentesini sadece yetişkin gözetiminde kullanın. Yağmur tentesinin iskelet veya çocuk arabasının herhangi bir hareketli mekanizmasını engellemediğinden emin olun. İskelet veya çocuk arabasını katlamadan önce yağmur tentesini çıkarın.

Ypsi Chassis + Araba Koltuğu:

yeni doğmuş bebeklerden 13 kg ağırlığa ulaşmış çocuklara kadar bir aralık için onaylanmıştır. Araç koltuğu ile birlikte kullanıldığında bu araç bebek beşiğinin veya yatağının yerine geçmez.

Bebeğinizin uyuması gerekirse bebek uygun bir bebek arabasının, bebek beşiğinin veya yatağın içine yerleştirilmelidir.

Ypsi Chassis + Ypsi Bassinet:

yeni doğmuş bebeklerden 9 kg ağırlığa ulaşmış çocuklara kadar bir aralık için onaylanmıştır. Port-bebe ile birlikte kullanıldığında: bu ürün, kendi başına oturamayan, devrilen veya elleri ve dizleri üzerine kalkamayan çocuklar için uygundur. Maksimum çocuk ağırlığı: 9 kg.

Taşıma kolu (varsa) kullanım sırasında port-bebenin dışında ve çocuğun erişemeyeceği bir noktada bırakılmalıdır.

Kumaş detayları ile ilgili görseller satın alınan koleksiyondan farklı olabilir.

Daha fazla bilgi için web sitemize başvurun:
www.pegpereo.com

TALİMATLAR YPSI CHASSIS

1 AÇMA: İskeleti açmadan önce, varsa, her türlü özel kesim kartonu (bıçak kullanmadan) sökün.

UYARI:

- **SABİTLEYİCİYİ SINIRI AŞACAK ŞEKİLDE ÇEKMEYİN VEYA BU YÖNDE KUVVET UYGULAMAYIN.**
 - **SABİTLEYİCİYİ TAŞIMA YA DA AĞIRLIK KALDIRMA İÇİN GİDON OLARAK KULLANMAYIN. BU BİLEŞENE TORBA YA DA BAŞKA AKSESUARLAR ASMAYIN.**
Yan sabitleyiciyi aşağı doğru itin, gidonun üst uçlarından kavrayarak iskelet tamamen açılana kadar kendinize doğru döndürün (şek. a). Açık iskelet (şek. b). İskelet, gidon iskeleti bağlantısını gösteren klik sesi çıktığında doğru şekilde açılmış olur; lütfen resmi inceleyin.
 - 2 **TEKERLEKLERİN TAKILMASI:** arka teker kavrama parçasını, doğru yöne baktığından emin olarak dik şasilere (şek. a) yerleştirin, ardından arka tekerlekleri klik sesi çıkana kadar yerine oturtun (şek. b). Ön tekerlekleri takmak için, yerlerine kilitlenene kadar yuvalarına oturtun (şek. c).
 - 3 **GİDONUN TAKILMASI:** gidonu resimde gösterilen şekilde iskelete yerleştirin (şek. a). Bağlantının tamamlanması için gidonun yanındaki iki düğmeye bastırın (şek. b) ve klik sesi duyana kadar gidona bastırın (şek. c).
 - 4 **SEPET MONTAJI:** Sepet kanadını iskeletin ön çubuğundaki yuvaya doğru kaydırın (şek. a). Sepet deliklerini iskeletin her iki tarafındaki düğmelere sabitleyin (şek. b)
 - 5 **Ön parça için sepet bağlantısının tamamlanması için ürünle birlikte verilen bağı (şek. 1) şu şekilde yerleştirmeniz gerekmektedir:**
gösterilen şekilde sepet ve düğmelerin arasına yerleştirin (şek. 2) ve bağlantı prosedürünü tamamlamak üzere aşağı doğru itmek için parmağınızı kullanın (şek. 3). Sepetin diğer tarafı için de aynı prosedürü yineleyin.
 - 6 **Çubuğun altındaki torbanın arka bölümünü kaydırın (şek. d).**
İskelet tabanındaki düğmelerin üçünü de bağlayın (şek. e)
Kumaşı resimde gösterildiği gibi konumlandırarak cırt cırtlı bantı sepet içerisinde bağlayın (şek. f).
 - 7 **Torbanın fermuarını kapatın (şek. g).**
Son olarak, sepet bağlantısını tamamlamak için, sepet düğmelerini iskeletin her iki yanına bağlayın (şek. h).
- UYARI! Sepeti gösterildiği gibi doğru şekilde asmazsanız, sepet içine konulan yükleri destekleyemeyebilir.**
- 8 **Sepetin ön kısmı alçaltılabilir (şek. a) ya da yükseltilebilir (şek. b).**
 - 9 **SABİT VEYA DÖNER ÖN TEKERLEKLER:** ön tekerlekleri kilitlemek için kolu, saat yönünün tersine, kilitli asma kilide doğru çevirin (şek. a), tekerlekleri sabit bırakmak için kolu, açık asma kilide doğru çevirin. Zorlu arazilerde sabit tekerleklerin kullanılmasını öneririz.
 - 10 **FREN:** freni uygulamak ve iskeleti kilitlemek için kolu aşağı doğru bastırın. Freni serbest bırakmak için bu prosedürün tersini yapın.
 - 11 **AYARLANABİLİR GİDON:** gidonun yüksekliğini ayarlamak için kolları kendinize doğru çekin (şek. a) ve klik sesi çıkana kadar gidonu itin (şek. b). Gidon, birkaç farklı konuma ayarlanabilir.
 - 12 **KATLAMA:** ön tekerlekleri sabit pozisyona kilitleyin (şek. a), gidonu en alçak pozisyona getirin (şek. b). Emniyet kolunu sola çevirin (şek. c) ve iskeletin iç kolunu kendinize doğru çekin (şek. d). İskelet tamamen katlanana kadar kolu kaldırın (şek. e).
 - 13 **Doğru şekilde katlamak için yan kancanın takılı olduğundan emin olun (şek. a). Kapalı haldeki bir iskelet dik duracaktır (şek. b).**
 - 14 **TAŞIMA:** Çocuk arabası orta gidon kullanılarak rahatlıkla taşınabilir (ön tekerlekler sabit konumdayken).
 - 15 **Tüm tekerlekler, boyutları daha da küçültmek için çıkarılabilir.**
Arka tekerlekleri çıkarmak için: kolu aşağı doğru çekin ve tekerleği gösterilen şekilde çıkarın (şek. a).
Ön tekerlekleri çıkarmak için: gösterildiği gibi tırnağa basın ve tekerlekleri çıkarın (şek. b).

16 OLASI KULLANIMLAR

SERİ NUMARALARI

- 17 Ypsi Chassis, üzerinde üretilme tarihi ile ilgili bilgiler taşımaktadır.
- Ürün adı, üretim tarihi ve bebek arabası numarası.
- Bu bilgiler herhangi bir şikâyet için gereklidir.

TALİMATLAR YPSI SEAT

- 1 AÇMA: Ypsi Koltuğu açmadan önce, her türlü özel kesim kartonu (bıçak kullanmadan) sökün.
Koltuğu klik sesi gelene kadar çekerek uçlardan açın.
- 2 KOLTUĞUN İSKELETE TAKILMASI: Ypsi Koltuğu sabitlemek için iskeletin üzerine yerleştirin (şek_a) ve yerine tam oturana kadar iki elinizle bastırın (şek_b).
Ypsi Koltuğun uygun şekilde takıldığından emin olun.
- 3 Ypsi Koltuk iskelete "yola bakacak" (şek_a) ya da "anneye bakacak" konumda (şek_b) takılabilir.
Koltuğu bağlamadan ve çözmeden önce iskeletin frenini mutlaka etkinleştirin.
- 4 YPSI KOLTUĞUN İSKELETEN AYRILMASI: Ypsi Koltuğu çözmek için iskelet bağlantılarının yakınındaki kollara bastırın (şek_a) ve aynı anda koltuğu kaldırın (şek_b).
- 5 TENTE: tenteyi kullanmak için klik sesi gelinceye kadar esnetin (tamamen açılmasını sağlayın).
- 6 Tente, bebeğin her konumdan görülebilmesi için bir fileli ek parçayla birlikte sunulmaktadır. Bunu kullanmak için fermuarları açın (şek_a) ve tentenin ek parçasını geriye doğru kaydırın (şek_b). Alternatif olarak tente ileri doğru bir miktar daha esnetilebilir (şek_c).
- 7 Tentenin dik şaşilerindeki bağlantıları kaydırarak (şek_a) koltukla arasındaki mesafeyi değiştirebilirsiniz (şek_b).
- 8 AYAK DAYAMANIN AYARLANMASI: "Oturur" pozisyonundan "yatar" pozisyona geçilmesi ya da bunun tersi için istediğiniz yapılandırmayı elde etmek üzere ayak dayanağına bastırmanız yeterli olacaktır.
- 9 ÖN PANEL: Ön çubuk yanlardaki düğmelere basılarak çıkarılabilir (şek_a) ya da bir tarafta tek bir düğmeye basılarak açılabilir (şek_b).
- 10 YATAK POZİSYONU: koltuk, "oturur" pozisyonundan "yatar" pozisyona kadar aralıktaki bir ara pozisyona birlikte üç pozisyonda ayarlanabilir (şek_a). Bir pozisyonundan diğerine geçmek için resimde gösterilen kolu çekin (şek_b).
- 11 AYAK TAMPONU: ayak tamponunu Ypsi Koltuk üzerinde sabitlemek için yandaki fermuarı kapatın (şek_a) ve ilgili dik şaşilerin yanındaki düğmeleri ilikleyin (şek_b).
- 12 Ayak tamponu ilgili amaç için yerleştirilmez fermuar kullanılarak resimde gösterilen şekilde önden açılabilir.
- 13 5 NOKTA EMNİYET KEMERİ: sabitlemek için iki tokayı klik sesi çıkana kadar bel kayışına (kayışlar kasık kayışına bağlı şekilde) yerleştirin (şek_a). Bunları çözmek için emniyet kemeri tokasının ortasında bulunan düğmeye bastırın ve bel kayışını dışarı doğru çekin (şek_b).
- 14 Bel kayışını sıkmak için her iki tarafından ok yönünde çekin; gevşetmek içinse, aynı işlemi tersini yapın.
- 15 Emniyet kemeri, çocuğun boyuna göre 3 pozisyonda ayarlanabilir. Çocuk büyüdükçe daha yüksek pozisyonları kullanmalısınız.
- 16 Kayışları omuz destekleriyle arkalığın deliğinden geçirerek (şek_a) ve istenilen deliklere doğru çekerek (şek_b) yüksekliği ayarlayın.
- 17 İSKELETE TAKILI YPSI KOLTUĞUN KATLANMASI: Ypsi Koltuk, yalnızca yola bakan konumda olduğunda iskelet üzerinde katlanabilir (şek_a).
Bunu yapmak için:
- ayak dayama "oturur" pozisyonunda olmalıdır,
- tenteyi katlayın,
- dik şaşilerdeki kolları çekin (şek_b)
- Ypsi Koltuğu kendi üstüne katlayın (şek_c).
- 18 **UYARI: Koltuk anneye bakan pozisyonda olduğunda iskelet üzerine katlanamaz. Yerinden çıkarılması**

gerekir (şek_a). Katlandığında daha az yer kaplayabilir (şek_b) ve ürüne birlikte verilen koldan tutularak rahatça taşınabilir (şek_c).

- 19 İSKELETİN YPSI KOLTUK TAKILI DURUMDAYKEN AÇILMASI: Yan bağlantı sabitleyicisini aşağı doğru itin, gidonun üst uçlarından kavrayarak iskelet tamamen açılana kadar kendinize doğru döndürün (şek_a). Ypsi iskeleti açılır (şek_b). "Klik" sesi, iskeletin doğru şekilde açıldığını gösterir ve tabana bağlantıyı ifade eder. Daha sonra, Ypsi Koltuğu klik sesi gelene kadar çekerek uçlardan açın (şek_c).
- 20 İSKELETİN YPSI KOLTUĞU TAKILYKEN KATLANMASI: ön tekerlekleri kilitleti konuma getirin (şek_a), gidonu en alçak konuma indirin (şek_b). Emniyet kolunu sola çevirin (şek_c) ve aynı zamanda iskeletin iç gidonunu kendinize doğru çekin (şek_d). İskelet tamamen katlanana kadar gidonu kaldırın (şek_e).
Doğru şekilde katlamak için yan sabitleyicinin takılı olduğunu teyit edin. Otomatik olarak etkinleşmez, iskeleti hafifçe sıkıştırın. Katlanan çocuk arabası kendi kendine dik durabilir .
- 21 YUMUŞAK ÖRTÜNÜN ÇIKARILMASI: tente örtüsünü çıkarmak için pimlerin yakınındaki 2 düğmeyi açın (şek_a), ardından iki bağlantının yanındaki düğmelere basın ve tenteyi çıkarın (şek_b). Son olarak, iki sert desteği çıkarın (şek_c).
- 22 Yumuşak örtüyü koltuktan çıkarmak için iskeletin yanındaki kayışları çözün.
- 23 Kılıfı yatak çubuğa bağlayan fermuarı açın (şek_a) ve fermuarı iskelet boyunca indirerek (şek_b) kılıfı çıkarın.
- 24 Ayak dayanağının arkasındaki metal çubuğu çıkarın.
- 25 Kılıfı çıkarmak için arkaaltındaki sert paneli kemer uçlarının geçtiği delikleri görene kadar çıkarın (şek_a), bu uçları deliklere geçirerek kemerlerin levhadan ayrılmasını ve kılıfın çıkarılmasını sağlayın (şek_b).

SERİ NUMARALARI

- 26 Ypsi Seat ürün üretim tarihindeki bilgileri vermektedir.
- Ürün adı, üretim tarihi, koltuğun.
- Bu bilgiler herhangi bir şikâyet için gereklidir.

THE ORIGINAL ACCESSORY PEGPEREGO

PegPerego aksesuarları kullanışlı, ebeveynler hayatını kolaylaştıran pratik bir araç olarak tasarlanmıştır. Tüm ürün aksesuarlarımızı www.pegperego.com adresinde keşfedin.

TEMİZLİK VE BAKIM

ÜRÜNÜN BAKIMI ; atmosferik etkenlerden korununuz : bu ürünün, su, yağmur, kar gibi atmosferik etkenlerden muhafaza edilmesi gerekir; uzun süreli güneş maruz kalınması halinde bazı aksamda renk değişimleri görülebilir; söz konusu ürünü kuru bir mekanda muhafaza ediniz.

ŞASE TEMİZLİĞİ : plastik aksamları periyodik olarak nemli bir bezle, herhangi bir solvent veyahut da benzeri mamul kullanmaksızın temizleyiniz; metal kısımların paslanmaya karşı korunabilmesi için kuru muhafaza edilmesi gerekmektedir; tüm müteharrik aksamın (ayar mekanizmaları, kancalama mekanizmaları, vs.) temiz olmasını sağlayınız, toz ve kum gibi maddelerle kaplanmasına mahal vermeyiniz, gerektiği takdirle ince yağ ile yağlayınız.

PEGPEREGO S.P.A.

PegPerego SpA, ISO 9001 standardına uygun olarak TÜV Italia Srl tarafından onaylanmış bir kalite yönetim sistemine sahiptir.
PegPerego, bu belgede belirtilen ürün özellikleri üzerinde, teknik ve ticari gereksinimlere istinaden, arzulanmış zaman değişikliği yapabilme hakkını saklı tutar.

PEGPEREGO TEKNİK BAKIM SERVİSİ

Modelin parçalarının kazara kaybedilmesi veya zarar görmesi halinde, sadece orijinal PegPerego yedek parçalarını kullanınız. Olası tamir ve değiştirme işlemleri, ürün hakkında bilgi, orijinal yedek parça ve aksesuar satışı için PegPerego Destek Servisi ile temas kurunuz ve mevcutsa ürünün seri numarasını belirtiniz.

Tel. 0039/039/60.88.213

e-mail customer.service@pegperego.com

İnternet sitesi www.pegperego.com

Bu kılavuzun içeriği üzerindeki tüm fikri mülkiyet hakları PegPerego S.p.A'ya aittir ve yürürlükteki yasalar tarafından korunmaktadır.

HR/SRB/MNE/BiH Hrvatski

Hvala Vam što ste odabrali proizvod PegPerego.



UPOZORENJE

VAŽNO - PAŽLJIVO PROČITAJTE I SAČUVAJTE ZA BUDUĆU UPORABU.

U slučaju nepridržavanja ovih uputa postoji rizik povećanja opasnosti za vaše dijete.

- Ovaj je proizvod namijenjen za prijevoz 1 djeteta.
- Ne koristite se ovim proizvodom za prijevoz više osoba no što je predvidio proizvođač.
- UPOZORENJE: Postupak sastavljanja i pripreme proizvoda mora obaviti odrasla osoba.
- Ne koristite se ovim proizvodom ako je oštećen ili nedostaju pojedini dijelovi.
- **UPOZORENJE: Prije uporabe kolica, provjerite jesu li svi dijelovi za učvršćivanje ispravni.**
- **UPOZORENJE: Provjerite jesu li okvir kolica ili jedinica za sjedenje, ili uređaji za pričvršćivanje u autu ispravni prije njihove uporabe.**
- Prije postupka stavljanja ili vađenja djeteta iz kolica aktivirajte kočnicu.
- Izbjegavajte uvlačenje prstiju unutar mehanizama.
- Svaki teret, koji vješate o ručku i/ili naslon i/ili bočno od proizvoda može ugroziti stabilnost proizvoda.
- U košaru ne stavljajte teret teži od 10 kg. Ne stavljajte u držač za bočice (ako postoji) teret čija težina prelazi navedene vrijednosti na držaču kao ni tople bočice. U džepove kupole (ako postoje) ne stavljajte teret čija težina prelazi 0,2 kg.
- **UPOZORENJE: Kako biste izbjegli ozljede, pobrinite se da dijete bude na sigurnoj udaljenosti kada sklapate ili rasklapate ovaj proizvod**

– **UPOZORENJE: Ne dopustite djetetu da se igra s ovim proizvodom.**

Ovaj proizvod nije igračka.

– **UPOZORENJE: Nikada ne ostavljajte dijete bez nadzora.**

– Prilikom izvođenja postupaka namještanja mehanizama pazite na dijete (ručka, naslon za leđa).

– Ne koristite se proizvodom u blizini stepeništa ili stepenica; ne koristite se njime u blizini izvora topline, otvorenog plamena ili opasnih predmeta u doseg djeteta.

– Upotrebljavajte samo rezervne dijelove koji se isporučuju ili koje preporučuje proizvođač/distributer.

– **UPOZORENJE: Ovaj proizvod nije namijenjen trčanju ili rolanju.**

– **UPOZORENJE:** Ne postavljajte nikakav madrac koji nije odobrio proizvođač.

– Ne upotrebljavajte dodatke koje ne odobri proizvođač.

Ypsi (Chassis + Seat):

Ovaj je proizvod usklađen za djecu od šest mjeseci do četiri godine starosti i najveće težine od 22 kg, što god nastupi prije.

Kada je riječ o djeci čija težina prelazi 15 kg, okrenite sjedalicu isključivo u smjeru kretanja vozila.

– **UPOZORENJE: Ne upotrebljavajte ovu sjedalicu za djecu mlađu od 6 mjeseci.**

– **UPOZORENJE: Uvijek upotrebljavajte sigurnosne pojase. Uvijek koristite sigurnosni pojas s pričvršćivanjem u pet točaka.**

Zakopčajte pojas preko trbuha na pojas za odvajanje nogu.

– Prednji štitnik nije namijenjen da samostalno izdrži težinu djeteta; prednji štitnik nije namijenjen za podizanje sjedalice s težinom djeteta. Prednji štitnik ne zamjenjuje sigurnosni pojas.

– **UPOZORENJE:** Ne koristite se

zaštitom od kiše (ako postoji) u zatvorenom prostoru i provjeravajte je li djetetu prevruće; nikada ga ne ostavljajte blizu izvora topline i pripazite na cigarete. Zaštita od kiše ne smije se upotrebljavati na kolicima bez kupole ili suncobrana na koji se može postaviti. Upotrebljavajte kupolu i zaštitu od kiše samo pod nadzorom odrasle osobe. Provjerite ometa li zaštita od kiše kretanje bilo kojeg pokretnog dijela kolica; uvijek uklonite zaštitu od kiše prije zatvaranja kolica.

Ypsi Chassis + autosjedalica:

Usklađeni su za djecu do rođenja do 13 kg težine.

Budući da se upotrebljava zajedno s autosjedalicom, ovaj proizvod ne zamjenjuje kolica ili krevetić.

Ako dijete treba spavati, polegnite ga u kolica, kolijevku ili krevetić.

Ypsi Chassis + Ypsi Bassinet:

Usklađeni su za djecu do rođenja do 9 kg težine.

Ovaj proizvod, koji se upotrebljava se zajedno s kolicima, namijenjen je djeci koja ne mogu samostalno sjediti, okretati se i pridržavati se na rukama ili koljenima, a čija je najveća tjelesna težine do 9 kg. Tijekom uporabe kolica sve ručke za prijenos (ako postoje) moraju biti postavljene izvan kolica i izvan dosega djeteta.

Slike s tekstilnim detaljima mogu se razlikovati od stvarnih detalja na kupljenom proizvodu. Kako biste saznali dodatne informacije, posjetite naše mrežo mjesto: www.pepperego.com

UPUTE ZA UPORABU YPSI CHASSIS

1 OTVARANJE: Prije otvaranja okvira odstranite sve kartonske držače (ako postoje) bez korištenja oštrica.

UPOZORENJE:

– **NE VUCITE ILI NE GURAJTE KUKU ZA ZATVARANJE PREKO GRANIČNIKA.**

– **NE UPOTREBLJAVAJTE KUKU ZA ZATVARANJE KAO RUČKU ZA Prenošenje ILI VJEŠANJE TERETA. NE VJEŠAJTE TORBE ILI DRUGE DODATKE NA OVAJ ELEMENT.**

Pritisnite prema dolje bočnu kuku za zatvaranje,

prihvatite gornje krajeve ručke i zakrenite ih do potpunog otvaranja kolica (sl. a). Otvorena kolica (sl. b). Zvukom se klik potvrđuje ispravnost otvaranja, što odgovara spajanju upravljača s ručkom, pogledajte sliku.

2. **POSTAVLJANJE KOTAČA:** Uvucite šipku zadnjih kotača na nosače (sl. a) pri čemu pazite ispravnost smjera te zakačite zadnje kotače (sl. b) dok se ne začuje glasni klik. Kako biste postavili prednje kotače, gurajte ih u odgovarajuće ležišta dok se ne začuje glasni klik (sl. c).
3. **POSTAVLJANJE RUČKE:** Umetnite ručku u odgovarajuće utor (sl. a) kako je prikazano na slici. Kako biste završili postupak pričvršćivanja, morate pritisnuti dva bočna gumba na ručki (sl. b) i podignuti ručku dok se ne začuje glasni klik (sl. c).
4. **SASTAVLJANJE KOŠARE:** Kliznite preklap košare u otvor duž prednje šipke tijela proizvoda (sl. a). Pričvrstite očiće košare za gumb na svakoj strani okvira (sl. b).
5. Za završavanje postupka pričvršćivanja košare za prednji dio, morate umetnuti isporučenu sponu (sl. 1) na sljedeći način:
postavite je između košare i gumba, kako je prikazano (sl. 2) i prstom gurnite prema dolje, za dovršavanje postupka pričvršćivanja (sl. 3).
Ponovite isti postupak za drugu stranu košare.
6. Kliznite stražnji dio torbe ispod šipke (sl. d). Pričvrstite tri gumba na bazi tijela proizvoda (sl. e). Pričvrstite traku na čičak u unutarnjem dijelu košare, tako da postavite tkaninu u skladu sa slikom (sl. f).
7. Zatvorite patentni zatvarač torbe (sl. g). Naposljetku, za završetak pričvršćivanja košare, pričvrstite gumb košare na objema stranama na tijelo proizvoda (sl. h).

UPOZORENJE! Ako ispravno ne pričvrstite košaru, kako je prikazano, košarom se neće moći podržavati težina opterećenja koja se nalaze u njoj.

8. Dio prednje košare možete se spustiti (sl. a) ili podignuti (sl. b).
9. **NEPOMIČNI ILI ZAKRETNI PREDNJI KOTAČI:** Kako bi prednji kotači postali nepomični, zakrenite polugicu na zatvorenom lokotu u smjeru suprotnom od kazaljke na satu (sl. a), a kako biste ih otpustili, zakrenite polugicu na zatvorenom lokotu u smjeru kazaljke na satu (sl. b). Na teže prohodnim terenima preporučuje se korištenje nepomičnih kotača.
10. **KOČNICA:** Pritisnite polugu za kočenje kako biste zapriječili okvir. Za otpuštanje okvira izvedite postupak obrnutim redoslijedom.
11. **RUČKA NA IZVLAČENJE:** Kako biste namjestili ručku na izvlačenje, povucite poluge prema sebi (sl. a) i uvucite ručku dok ne začuje glasni klik (sl. b). Ručka se može namjestiti u više položaja
12. **ZATVARANJE:** Učinite prednje kotače nepomičnima (sl. a) i skroz uvucite ručku (sl. b). Okrenite sigurnosnu polugu ulijevo (sl. c) i povucite prema sebi unutarnju ručku okvira (sl. d).
Podižite ručicu dok se okvir u cijelosti ne preklopi (sl. e).
13. Kako biste obavili pravilno zatvaranje, provjerite je li bočna kuka umetnuta (sl. a). Zatvorena su kolica samostojeća (sl. b).
14. **PRENOŠENJE:** Kolica se mogu slobodno prenositi držeći ih za prednje nepomične kotače i središnju ručku.
15. Možete skinuti sve kotače kako biste uštedili na prostoru. Kako biste skinuli stražnje kotače: povucite prema dolje polugu i skinite kotač kao na slici (sl. a). Kako biste skinuli prednje kotače: pritisnite jezičak kako je prikazano na slici i skinite kotače (sl. b).

16. KONFIGURACIJE ZA UPOTREBU

SERIJSKI BROJEVI

17. Sjedalica Ypsi Chassis, ima navedene podatke o datumu proizvodnje.
_ Naziv proizvoda, datum proizvodnje i serijski broj.

Ove su informacije neophodne u slučaju reklamacije.

UPUTE ZA UPORABU YPSI SEAT

1. **OTVARANJE:** Prije otvaranja proizvoda Ypsi Seat odstranite sve kartonske držače (ako postoje) bez korištenja oštrica. Otvorite sjedalicu povlačenjem za njezine rubne dijelove dok se ne začuje glasnik klik.
2. **PRIČVRŠĆIVANJE ZA KOLICA:** Kako biste pričvrstili proizvod Ypsi Seat, postavite ga na kolica (sl. a) i objema ga rukama pritisnite dok se ne začuje glasni klik (sl. b).
Provjerite je li proizvod Ypsi Seat pravilno pričvršćen.
3. Moguće je pričvrstiti proizvod Ypsi Seat za kolica njegovim usmjeravanjem „prema putu“ (sl. a) ili „prema mami“ (sl. b).
Prije pričvršćivanja ili otpuštanja uvijek aktivirajte kočnicu kolica.
4. **OTPUŠTANJE PROIZVODA Ypsi SEAT S KOLICA:** Kako biste otpustili proizvod Ypsi Seat, pritisnite poluge u razini priključaka na kolicima (sl. a) i istovremeno podignite navedeni proizvod (sl. b).
5. **KUPOLA:** Kako biste upotrebljavali kupolu, vucite je dok ne začujete glasni klik kako biste je otvorili do kraja.
6. Kupola je opremljena dodatkom kojim se omogućava da se dijete vidi iz svakoga položaja. Kako biste se koristili navedenim dodatkom, otvorite patentni zatvarač (sl. a) i povucite unatrag otvor kupole (sl. b). Moguće je i produžiti kupolu i na prednjem dijelu (sl. c).
7. Pomicanjem priključaka kupole uzduž nosača (sl. a) može se mijenjati sama udaljenost od sjedišta (sl. b).
8. **NAMJEŠTANJE OSOLONCA ZA NOGE:** Kako biste promijenili njegov položaj iz položaja za sjedenje ili spavanje te obrnuto, dovoljno je pritisnuti oslonac za noge kako biste ga postavili u željeni položaj.
9. **PREDNJA ZAŠTITA:** Prednja se zaštita može skinuti pritiskom gumba koji se nalaze na njezinim rubnim dijelovima (sl. a) ili se otvori s jedne strane pritiskom samo jednog od dvaju gumba (sl. b).
10. **POLOŽAJ ZA SPAVANJE:** Sjedalica se može postaviti u tri položaja, od položaja za sjedenje do položaja za spavanje, te u jedan međupoložaj (sl. a). Promjena položaja može se obaviti povlačenjem poluge prikazane na slici (sl. b).
11. **NAVLAKA:** Kako biste pričvrstili navlaku na proizvod Ypsi Seat, povucite patentni zatvarač uz obrub (sl. a) i zakopčajte dva gumba za pripadajuće nosače (sl. b).
12. Navlaka se može otvoriti na prednjem dijelu korištenjem pripadajućeg patentnog zatvarača kako je prikazano na slici.
13. **SIGURNOSNI POJAS S 5 TOČAKA PRIČVRŠĆIVANJA:** Kako biste obavili pričvršćivanje, umetnite dvije kopče pojasa oko struka (sa spojenim naramenicama) u pojas za odvajanje nogu dok se ne začuje glasni klik (sl. a). Za otpuštanje pritisnite crveni gumb u središtu kopče i pojas oko struka povucite prema van (sl. d).
14. Zatezanje pojasa oko struka obavite povlačenjem obaju krajeva u smjeru strelice, a za otpuštanje postupite obrnuto.
15. Sigurnosne pojaseve možete namjestiti na tri razine visine prema visini djeteta. Kad je dijete više, koristi se viši položaj pojaseva.
16. Namjestite visinu uvlačenjem naramenica i ramenih pojaseva u očiće naslona za leđa (sl. a) i izvucite ih kroz željene očiće (sl. b).
17. **ZATVARANJE PROIZVODA YPSI SEAT PRIČVRŠĆENOG ZA KOLICA:** Proizvod Ypsi Seat pričvršćenog za kolica može se zatvoriti samo u inačici s usmjerenjem prema smjeru vožnje (sl. a).
Kako biste obavili navedenu radnju:
- oslonac za noge mora biti u položaju za sjedenje,

- zatvorite kupolu,
 - povucite poluge na nosaču (sl_b)
 - preklopite proizvod Ypsi Seat (sl_c).
- 18 **UPOZORENJE: Ako se sjedalica okrene prema majci, zatvaranje se ne može ako se sjedalica ne skine s kolica. Potrebno ju je otpustiti** (sl_a). Njegova se veličina može smanjiti zatvaranjem (sl_b) pa ga možete slobodno prenositi držanjem za prikladnu ručku (sl_c).
- 19 **OTVARANJE KOLICA S PRIČVRŠČENIM PROIZVODOM YPSI SEAT:**
Pritisnite prema dolje bočnu kuku za zatvaranje, prihvatite gornje krajeve ručke i zakrenite ih do potpunog otvaranja kolica (sl_a). Okvir se proizvoda Ypsi otvara (sl_b). Glasnim se klikom ukazuje na točno otvaranje i pričvršćivanje za podnicu. Zatim otvorite proizvod Ypsi Seat povlačenjem njegovih rubnih dijelova dok se ne začuje glasni klik (sl_c).
- 20 **ZATVARANJE KOLICA S PRIČVRŠČENIM PROIZVODOM YPSI SEAT:** Učinite prednje kotače nepomičnima (sl_a) i skroz uvucite ručku (sl_b). Okrenite sigurnosnu polugu ulijevo (sl_c) i istodobno povucite prema sebi unutarnju ručku okvira (sl_d). Podižite ručku dok se okvir u cijelosti ne preklopi (sl_e). Kako biste obavili pravilno zatvaranje, provjerite je li bočna kuka umetnuta. Ako se automatski ne pričvrsti, lagano pritisnite okvir. Sklopljena su kolica samostojeća.
- 21 **SKIDANJE KUPOLE:** Kako biste skinuli kupolu, otkopčajte dva gumba koja se nalaze u blizini klinova (sl_a), a zatim pritisnite gumb na dvama nosačima i uklonite je (sl_b). Na kraju skinite dva čvrsta nosača (sl_c).
- 22 Kako biste skinuli sjedalicu, otkopčajte bočne vezice s okvira.
- 23 Otvorite patentni zatvarač kojim se vreća pridržava za vodoravnu šipku (sl_a), a zatim otvorite patentni zatvarač duž okvira (sl_b) i skinite vreću s okvira.
- 24 Sa stražnje strane oslonca za noge skinite željeznu šipku.
- 25 Kako biste skinuli vreću, skinite sa stražnje strane čvrstu ploču kako bi postale vidljive očiće kroz koje polaze dijelovi pojaseva (sl_a). Umetnite navedene dijelove kroz pripadajuće očiće kako bi se odvojili pojasevi od ploče i kako biste je mogli skinuti (sl_b).

SERIJSKI BROJEVI

- 26 Ypsi Seat ima navedene podatke o datumu proizvodnje.
_ Naziv proizvoda, datum proizvodnje i serijski broj.
_ Ove su informacije neophodne u slučaju reklamacije.

THE ORIGINAL ACCESSORY PEGPEREGO

Dodaci Perego osmišljeni su kako bi se na praktičan način olakšao život roditeljima. Pogledajte sve dodatke iz asortimana proizvoda Per Perego na mrežnom mjestu www.pegperego.com

ČIŠĆENJE I ODRŽAVANJE

ODRŽAVANJE PROIZVODA: proizvod zaštitite od atmosferskih čimbenika, vode, kiše ili snijega; stalno i dulje izlaganje sunčevom zračenju moglo bi uzrokovati promjenu boje mnogih materijala, čuvajte na suhom mjestu. Redovito vršite provjeru i zahvate redovitog održavanja glavnih elemenata.

ČIŠĆENJE KONSTRUKCIJE: redovito čistite plastične dijelove vlažnom krpom bez uporabe otapala ili sličnih proizvoda; metalne dijelove držite suhim da bi spriječili nastanak hrđe; sve pokretne elemente držite čistima (mehanizme za podešavanje i povezivanje, kotače...) od prašine ili pijeska, a po potrebi podmažite uljem.

PEGPEREGO S.P.A.

PegPerego SpA je poduzeće sa sustavom upravljanja koji posjeduje certifikat TÜV Italia Srl sukladno normi ISO 9001. PegPerego može bez prethodne najave mijenjati modele opisane u ovom dokumentu radi tehničkih ili komercijalnih razloga.

SLUŽBA ZA PODRŠKU PEGPEREGO

U slučaju gubitka ili oštećenja dijelova proizvoda, koristite isključivo originalne dijelove PegPerego. Za moguće popravke, zamjene, informacije o proizvodima, prodaji originalnih rezervnih dijelova i opreme obratite se Službi za podršku PegPerego, po mogućnosti sa serijskim brojem proizvoda.

tel. 0039/039/60.88.213

zeleni broj: 800/147.414

e-mail customer.service@pegperego.com

internet stranica www.pegperego.com

Sva intelektualna prava sadržana u ovom priručniku su vlasništvo PegPerego S.p.A. i zaštićena su važećim zakonskim propisima.

PL_Polski

Dziękujemy za wybór produktu PegPerego



OSTRZEŻENIE WAŻNE - PRZECZYTAJ UWAŻNIE I ZACHOWAJ NA PRZYSZŁOŚĆ JAKO ODNIESIENIE.

**Bezpieczeństwo dziecka
mogłoby być zagrożone w
przypadku nieprzestrzegania
niniejszej instrukcji obsługi.**

Niniejszy artykuł został

przeznaczony do noszenia 1
siedzącego dziecka.

- Nie używać niniejszego artykułu dla
większej liczby osób niż zostało to
przewidziane przez producenta.

- OSTRZEŻENIE: montaż i
przygotowanie artykułu mogą
wykonywać wyłącznie osoby
dorosłe.

- Nie używać niniejszego artykułu
w razie brakujących części lub
pęknięć.

- **OSTRZEŻENIE: Upewnij się
przed użyciem, czy wszystkie
urządzenia blokujące są
włączone.**

- **OSTRZEŻENIE: Sprawdź, czy
urządzenia mocujące gondolę
lub siedzisko lub fotelik
samochodowy są prawidłowo
załączone przed użyciem.**

- Zawsze włączać hamulec, gdy
się stoi w miejscu oraz podczas
wkładania i wyciągania dziecka.

- Nie wkładać palców w
mechanizmy.

- Jakikolwiek ciężar zawieszony
na rączce, oparciu lub z boku
produktu może spowodować jego
niestabilność.

- Nie umieszczać w koszu na zakupy
przedmiotów ważących więcej niż
10 kg. Nie wkładać do uchwytów
na kubki (jeśli takie istnieją)
przedmiotów o wadze większej niż
ta, która została na nich podana,
ani nigdy gorących napojów. Nie
wkładać ciężarów przekraczających

0,2 kg do kieszeni budek (jeśli takie
istnieją).

- **OSTRZEŻENIE: aby uniknąć
obrażeń, upewnij się, czy dziecko
jest odsunięte kiedy rozkłada się
lub składa niniejszy wyrób.**

- **OSTRZEŻENIE: Nie pozwalaj
dziecku bawić się tym wyrobem.**
Ten artykuł to nie zabawka.

- **OSTRZEŻENIE: nigdy nie
zostawiaj dziecka bez opieki.**

- Upewnij się, że nie ma w pobliżu
dziecka podczas regulacji
mechanizmów (rączki, oparcia).

- Nie używać artykułu w pobliżu
schodów czy stopni, nie używać w
pobliżu źródeł ciepła, otwartego
ognia czy niebezpiecznych
przedmiotów, które znajdują się na
wyciągnięcie ręki dziecka.

- Używać tylko części zamiennych
dostarczonych lub zalecanych przez
producenta/dystrybutora.

- **OSTRZEŻENIE: Niniejszy wyrób
nie jest odpowiedni do biegania
ani jazdy na rolnkach.**

- OSTRZEŻENIE: Nie dokładać
jakichkolwiek materacyków
niezatwierdzonych przez
producenta.

- Nie używać akcesoriów
niezatwierdzonych przez
producenta.

Ypsi (Chassis + Seat):

Niniejszy wyrób został zatwierdzony
dla dzieci w wieku od 6 miesięcy
do 4 lat lub o maksymalnej wadze
22 kg, w zależności od tego, który z
tych warunków nastąpi najpierw.

W przypadku dzieci ważących
powyżej 15 kg należy skierować
i używać siedziska wyłącznie w
kierunku jazdy.

- **OSTRZEŻENIE: To siedzisko nie
jest odpowiednie dla dzieci w
wieku poniżej 6. miesiąca życia.**

- **OSTRZEŻENIE: zawsze używaj
systemu zapieć. Zawsze
używać 5-punktowy pasek
bezpieczeństwa.**

Zawsze przyczepić pasek biodrowy do paska krokowego.

- Pałąk nie został przeznaczony do utrzymywania ciężaru dziecka; pałąk nie został przeznaczony do unoszenia siedziska wraz z ciężarem dziecka. Pałąk nie zastępuje paska bezpieczeństwa.

- **OSTRZEŻENIE:** nie używać osłony przeciwdeszczowej (jeśli taka istnieje) w zamkniętych pomieszczeniach i zawsze sprawdzać, czy dziecko nie jest zgrzane; nigdy nie umieszczać w pobliżu źródeł ciepła i uważać na papierosy. Osłona przeciwdeszczowa nie może być używana na wózku pod nieobecność budki lub parasola, który będzie ją podtrzymywał. Używać osłony przeciwdeszczowej tylko pod nadzorem osoby dorosłej. Upewnić się, że osłona przeciwdeszczowa nie koliduje z żadnym ruchomym mechanizmem wózka czy spacerówki; należy zawsze zdjąć osłonę przeciwdeszczową przed zamknięciem wózka czy spacerówki.

Ypsi Chassis + fotelik samochodowy:

został zatwierdzony dla dzieci od urodzenia do max. wagi 13 kg. Używany w połączeniu z fotelikiem samochodowym, niniejszy artykuł nie zastępuje wózka ani łóżeczka. Jeśli dziecko potrzebuje spać, powinno się je położyć w wózku, gondoli lub łóżeczku.

Ypsi Chassis + Ypsi Bassinet:

artykuły te zostały zatwierdzone dla dzieci od urodzenia do max. wagi 9 kg. Stosowany w połączeniu z wózkiem: niniejszy wyrób został zatwierdzony dla dzieci, które nie są w stanie samodzielnie usiąść, obrócić się i podnieść na rękach

czy kolanach oraz o maksymalnej dozwolonej wadze 9 kg. Podczas korzystania z wózka wszelkie uchwyty transportowe (jeśli takie istnieją) muszą znajdować się na zewnątrz wózka i poza zasięgiem dziecka.

Obrazy odnoszące się do elementów z tkaniny mogą różnić się od zakupionej kolekcji. Aby uzyskać więcej informacji, prosimy odwiedzić naszą stronę internetową: www.pegperego.com

INSTRUKCJA OBSŁUGI YPSI CHASSIS

- 1 **ROZKŁADANIE:** Przed rozłożeniem stelaża należy usunąć (bez użycia ostrzy) wszelkie tekturowe przekładki, jeśli takie istnieją.
OSTRZEŻENIE:
 - **NIE NALEŻY PRZECIAGAĆ ANI FORSOWAĆ KLIPSA DO SKŁADANIA POZA OGRANICZNIK.**
 - **NIE NALEŻY UŻYWAĆ KLIPSA DO SKŁADANIA JAK UCHWYT TRANSPORTOWY LUB DO WIESZANIA CIĘŻARÓW.**
 - **NIE WIESZAĆ TOREB ANI INNYCH AKCESORIÓW NA TEJ CZĘŚCI.** Wcisnąć do dołu boczny klips do składania, chwycić za górne końce rączki i przesunąć je w swoją stronę, aż do całkowitego rozłożenia się wózka (rys. a). Rozłożony wózek (rys. b). O prawidłowym rozłożeniu informuje nas kliknięcie, następujące w wyniku zaczepienia się steru rączki, patrz rysunek.
- 2 **MONTAŻ KÓŁ:** wpiąć trzpień tylnych kół w słupki (rys. a) zwracając uwagę na właściwy kierunek, a następnie zaczepić tylne koła (rys. b), aż do kliknięcia. Aby zamontować przednie koła, należy je wsunąć w odpowiednie gniazdo, aż do kliknięcia (rys. c).
- 3 **MONTAŻ RĄCZKI:** włożyć rączkę w odpowiednie gniazdo (rys. a), jak pokazano na rysunku. Aby dokończyć jej zaczepianie, konieczne jest nacisnąć oba przyciski boczne na rączce (rys. b), po czym popchnąć rączkę, aż do kliknięcia (rys. c).
- 4 **MONTAŻ KOSZYKA:** Wsunąć wystającą krawędź koszyka w szczelinę wzdłuż przedniej belki stelaża (rys. a). Zaczepić oczka koszyka o guziki znajdujące się po obu stronach stelaża (rys. b).
- 5 Aby zakończyć mocowanie przedniej części koszyka, należy założyć dostarczoną opaskę (rys. 1) w następujący sposób:
 - Umieścić opaskę między koszykiem a guzikami, jak pokazano na rysunku (rys. 2), i za pomocą palca docisnąć w dół, aby zakończyć mocowanie (rys. 3).
 - Powtórzyć te czynności z każdej strony koszyka.
- 6 Wsunąć tylną część koszyka pod belkę (rys. d). Zapiąć trzy guziki przy podstawie stelaża (rys. e). Zapiąć pasek z rzepami we wnętrzu koszyka, układając materiał w sposób przedstawiony na ilustracji (rys. f).
- 7 Zapiąć zamek koszyka (rys. g). Aby zakończyć mocowanie koszyka, należy przypiąć koszyk do stelaża za pomocą umieszczonych po obu stronach guzików (rys. h).
OSTRZEŻENIE! Jeśli koszyk nie zostanie prawidłowo przymocowany w sposób przedstawiony na rysunku, nie utrzyma ciężaru umieszczonych w nim przedmiotów.
- 8 Przednią część koszyka można opuścić (rys. a) lub podnieść (rys. b).
- 9 **UNIEMOBLIWIENIE LUB SKRĘTNE KOŁA PRZEDNIE:**

- aby unieruchomić przednie koła, przekręcić pokrętko w kierunku przeciwnym do ruchu wskazówek zegara, ustawiając je na zamkniętej kłódce (rys.); aby odblokować koła, przekręcić pokrętko w kierunku zgodnym z ruchem wskazówek zegara, ustawiając je na otwartej kłódce (rys_b). Na trudnym podłożu zalecane jest unieruchomienie koła.
- 10 **HAMULEC:** wcisnąć dźwignię hamulca, aby zablokować stelaż. Aby odblokować stelaż, należy wykonać powyższą czynność w odwrotnej kolejności.
- 11 **WYDŁUŻANA RĄCZKA:** aby wyregulować wydłużenie rączki, należy pociągnąć języczek do siebie (rys_a) i przesunąć rączkę, aż do kliknięcia (rys_b). Rączka może być ustawiona w kilku pozycjach.
- 12 **SKŁADANIE:** unieruchomić przednie koła (rys_a), zredukować całkowicie wydłużenie rączki (rys_b). Przekręcić dźwignię bezpieczeństwa w lewo (rys_c) i pociągnąć do siebie wewnętrzny uchwyt stelaża (rys_d). Unieść uchwyt, aż do całkowitego złożenia się stelaża (rys_e).
- 13 W celu prawidłowego złożenia, należy sprawdzić, czy boczny klips został zahaczony (rys_a). Złożony wózek stoi samoczynnie (rys_b).
- 14 **TRANSPORT:** można go wygodnie przenosić, unieruchamiając przednie koła i chwytając środkowy uchwyt.
- 15 **Możliwe jest wyciągnięcie wszystkich kół, aby zajmował on mniej miejsca.**
 Aby wyciągnąć tylne koła: wcisnąć dźwignię do dołu i wyciągnąć koło, jak pokazano na rysunku (rys_a).
 Aby wyciągnąć przednie koła: wcisnąć języczek, jak pokazano na rysunku i wyciągnąć koła (rys_b).
- 16 **MOŻLIWE KONFIGURACJE**
- NUMER SERYJNY**
- 17 Ypsi Chassis znajdują się wszystkie niezbędne informacje dotyczące produktu: nazwa, data produkcji oraz numer seryjny. Informacje te są potrzebne przy składaniu ewentualnych reklamacji.
- INSTRUKCJA OBSŁUGI**
YPSI SEAT
- 1 **ROZKŁADANIE:** Przed rozłożeniem siedziska Ypsi Seat należy usunąć (bez użycia ostrzy) wszelkie taborowe przekładki, jeśli takie istnieją. Rozłożyć fotelik od końców, pociągając go, aż do kliknięcia.
- 2 **ZACZĘPIANIE DO WÓZKA:** Aby zaczepić siedzisko Ypsi Seat, umieścić je na wózku (rys_a) i docisnąć obiema rękami, aż do kliknięcia (rys_b). Sprawdzić, czy siedzisko Ypsi Seat jest prawidłowo zaczepione.
- 3 Siedzisko Ypsi Seat można zaczepić na wózku ustawiając go "przodem do ulicy" (rys_a), jak i "przodem do matki" (rys_b). Zawsze włączyć hamulec wózka przed jego zaczepieniem czy odczepieniem.
- 4 **ODCZĘPIANIE** siedziska Ypsi Seat **OD WÓZKA:** Aby odczepić siedzisko Ypsi Seat, należy nacisnąć przyciski znajdujące się na połączeniach z wózkiem (rys_a) i jednocześnie go unieść (rys_b).
- 5 **BUDKA:** aby użyć budki, należy ją rozciągnąć, aż do kliknięcia informującego o jej całkowitym rozłożeniu.
- 6 Budka jest wyposażona we wkładkę, która pozwala widzieć dziecko z dowolnej pozycji. Aby z niego skorzystać, konieczne jest odpięcie suwaków (rys_a) i przesunięcie do tyłu daszka budki (rys_b). Można też rozłożyć budkę dalej do przodu (rys_c).
- 7 Przesuwając zaczepy budki wzdłuż słupków (rys_a), można zmieniać jej odległość od siedziska (rys_b).
- 8 **REGULACJA PODNÓŻKA:** Aby zmienić pozycję z "siedzącej" na "leżącą" lub odwrotnie, wystarczy nacisnąć na podnóżek, aby uzyskać pożądaną konfigurację.
- 9 **PAŁAK:** Pałak można wyjąć, naciskając przyciski na jego końcach (rys_a), lub otworzyć z jednej strony, naciskając tylko jeden z dwóch przycisków (rys_b).
- 10 **POZYCJA LEŻĄCA:** fotelik można odchylić w trzech pozycjach, od "siedzącej" po "leżącą", mając do dyspozycji pozycję pośrednią (rys_a). Można zmienić pozycję z jednej na drugą, pociągając za dźwignię pokazaną na rysunku (rys_b).
- 11 **POKROWIEC:** aby przymocować pokrowiec do siedziska Ypsi Seat, należy zasunąć suwak wzdłuż krawędzi (rys_a) oraz dopiąć dwa boczne zatrzaski do odpowiednich słupków (rys_b).
- 12 **Możliwe jest rozpięcie pokrowca od przodu za pomocą odpowiedniego suwaka, jak pokazano na rysunku.**
- 13 **5-PUNKTOWY PASEK BEZPIECZEŃSTWA:** aby go zapiąć, należy włożyć obie sprzączki paska biodrowego (z szelkami przyczepionymi do paska krokowego, aż do kliknięcia (rys_a). Aby go odpiąć, należy nacisnąć okrągły przycisk umieszczony na środku sprzączki oraz pociągnąć pasek biodrowy do zewnątrz (rys_b).
- 14 **Aby zaciśnąć pasek biodrowy, należy go pociągnąć z obu stron w kierunku strzałki; aby go poluzować, należy go pociągnąć w przeciwnym kierunku.**
- 15 **Pasy bezpieczeństwa można regulować na 3 stopniach wysokości w zależności od wzrostu dziecka. Konieczne jest przedstawienie na najwyższą pozycję, gdy dziecko jest większe.**
- 16 **Uregulować wysokość, wkładając szelki wraz z naramiennikami do otworów w oparciu (rys_a) i wyciągając je przez pożądaną otwory (rys_b).**
- 17 **SKŁADANIE SIEDZISKA YPSI SEAT ZACZEPIONEGO NA WÓZKU:** złożenie siedziska Ypsi Seat zaczepionego na wózku jest możliwe tylko, gdy jest ono ustawione przodem do ulicy (rys_a).
 Aby wykonać tę czynność:
 - podnóżek musi znajdować się w pozycji "siedzącej",
 - zamknąć budkę,
 - pociągnąć dźwignię na słupku (rys_b)
 - złożyć siedzisko Ypsi Seat na samo siebie (rys_c).
- 18 **OSTRZEŻENIE: Jeżeli fotelik jest skierowany "przodem do matki", to nie można go złożyć, kiedy jest on zaczepiony na wózku. Należy go koniecznie odczepić** (rys_a). Możliwe jest zmniejszenie całkowitych rozmiarów składając je (rys_b) oraz wygodnie je przenieść dzięki dostarczonymu uchwytowi (rys_c).
- 19 **ROZKŁADANIE WÓZKA Z ZACZEPIONYM SIEDZISKIEM YPSI SEAT:** Wcisnąć do dołu boczny klips do składania, chwycić za górne końce rączki i przesunąć je w swoją stronę, aż do całkowitego rozłożenia się wózka (rys_a). Rozłożony stelaż Ypsi chassis (rys_b). O prawidłowym rozłożeniu informuje nas kliknięcie, następujące w wyniku zaczepienia się podstawy. Następnie rozłożyć siedzisko Ypsi Seat od końców, pociągając je, aż do kliknięcia (rys_c).
- 20 **SKŁADANIE WÓZKA Z ZACZEPIONYM SIEDZISKIEM YPSI SEAT:** unieruchomić przednie koła (rys_a), zredukować całkowicie wydłużenie rączki (rys_b). Przekręcić dźwignię bezpieczeństwa w lewo (rys_c) i jednocześnie pociągnąć do siebie wewnętrzny uchwyt stelaża (rys_d). Unieść uchwyt, aż do całkowitego złożenia się stelaża (rys_e).
 W celu prawidłowego złożenia, należy sprawdzić, czy boczny klips został zahaczony, gdyby nie zaczepił się on automatycznie, należy lekko docisnąć stelaż. Złożona spacerówka stoi samoczynnie.
- 21 **ZDEJMOWANIE POKROWCA:** aby zdjąć pokrowiec z budki, należy odpiąć 2 zatrzaski znajdujące się w pobliżu sworzni (rys_a), a następnie nacisnąć przyciski

- na obu zaczepach i wyjąć ją (rys_b). Na koniec wyjąć dwie sztywne podkładki (rys_c).
- 22 Aby zdjąć pokrowiec z fotelika, należy odpiąć boczne paski stelaża.
- 23 Rozpiąć zamek błyskawiczny, który przytwierdza pokrowiec do poziomego drążka (rys_a) oraz rozpiąć zamek błyskawiczny wzdłuż stelaża (rys_b), a następnie wyjąć z niego pokrowiec.
- 24 Wyjąć z tyłu z podnóżka żelazny pręt.
- 25 Aby zdjąć pokrowiec, należy wyjąć sztywny panel z tyłu, aż staną się widoczne otwory, przez które przechodzą klamry końcowe pasów (rys_a); włożyć je do odpowiednich otworów tak, aby móc oddzielić pasy od płyty i móc ją wyjąć (rys_b).

NUMER SERYJNY

- 26 Po bazą Ypsi Seat znajdują się wszystkie niezbędne informacje dotyczące produktu: nazwa, data produkcji oraz numer seryjny. Informacje te są potrzebne przy składaniu ewentualnych reklamacji.

THE ORIGINAL ACCESSORY PEGPEREGO

Aksesoria PegPerego zostały specjalnie zaprojektowane dla wygody i ułatwienia życia rodziców. Aby poznać bogatą ofertę akcesoriów odwiedź www.pegperego.com lub www.akord.poznan.pl.

CZYSZCZENIE I KONSERWACJA

KONSERWACJA PRODUKTU: chroni produkt przed zmiennymi warunkami atmosferycznymi: deszczem, śniegiem i wodą. Długotrwałe oddziaływanie promieni słonecznych może spowodować utratę intensywności kolorów niektórych elementów. Przechowuj produkt w suchym pomieszczeniu.

CZYSZCZENIE STELAŻA: regularnie czyść plastikowe elementy wilgotną szmatką. Nie używaj wybielaczy, odplamiaczy ani podobnych środków. Utrzymanie metalowych elementów w stanie suchym zapobiega powstawaniu rdzawych nalotów. Zachowaj wszystkie ruchome elementy (mechanizmy regulacji, blokady, koła...) w czystości, usuwając z nich regularnie kurz i piach. W razie konieczności należy nasmarować poszczególne elementy lekkim olejem maszynowym lub silikonem.

PEGPEREGO S.P.A

PegPerego SpA to firma z wdrożonym systemem zarządzania jakością certyfikowanym przez TÜV Italia Srl, zgodnie z normą ISO 9001. Producent PegPerego zastrzega sobie prawo do wprowadzania zmian w modelach prezentowanych w niniejszej publikacji dla celów technicznych i reklamowych.

SERWIS GWARANCYJNY I POGWARANCYJNY PEGPEREGO

Jeżeli jakkolwiek z części zgubi się lub ulegnie zniszczeniu, nie używaj zamienników. W celu zdobycia informacji, wymiany lub naprawy produktu bądź zakupienia oryginalnych części możesz skontaktować się z producentem lub dystrybutorem w swoim kraju.

tel. 0039/039/60.88.213

e-mail customer.service@pegperego.com
www.pegperego.com

Wszelkie prawa autorskie dotyczące treści niniejszej instrukcji są własnością firmy PegPerego S.p.A. i są chronione obowiązującym prawem.

UA_Українська

Дякуємо за вибір продукції PegPerego.



УВАГА ВАЖЛИВО - УВАЖНО ПРОЧИТАЙТЕ І ЗБЕРІГАЙТЕ ДЛЯ ПОДАЛЬШОГО ВИКОРИСТАННЯ.

Ви можете піддати небезпеці життя дитини, якщо знехтуєте рекомендаціями даної інструкції.

- Цей виріб було розроблено для транспортування 1 дитини на сидінні.
- Заборонено використовувати цей виріб для більшої кількості дітей, ніж зазначено виробником.
- УВАГА Збирання і підготовку виробу має виконувати доросла особа.
- Заборонено користуватися цим виробом у випадку відсутності деталей або за наявності ознак несправності.
- **УВАГА Перед використанням переконайтеся, що застосовано все фіксуюче приладдя.**
- **УВАГА Перед використанням переконайтеся в правильності встановлення приладдя на корпусі коляски, сидіння чи автокрісла.**
- Саджаючи або виймаючи дитину з коляски, чи залишаючи коляску в нерухомому стані, завжди ставте коляску на гальмо.
- Не вставляйте пальці в механізми.
- Підвішування важких предметів на ручки може порушити стійкість коляски.
- Максимальне навантаження для кошиків становить 10 кг. Не вставляйте в тримач для пляшки (за наявності) вагу, що перевищує значення, вказане на тримачі; ніколи не ставте у тримач гарячі напої. Максимальне навантаження для

кишень капюшона (за наявності) становить 0,2 кг.

— **УВАГА Щоб уникнути травмування під час розкладання і складання виробу, переконайтеся, що в ньому немає дитини.**

— **УВАГА Не дозволяйте дитині гратися з виробом.**

Цей виріб – не іграшка.

— **УВАГА Дитина має завжди перебувати під наглядом.**

— Будьте обережні, щоб не травмувати дитину під час регулювання механізмів (ручки, спинки).

— Не користуйтеся виробом поблизу сходів або сходинок, джерел тепла, відкритого вогню або небезпечних предметів, розташованих у межах досяжності для дитини.

— Слід використовувати лише запасні частини, які постачає або рекомендує виробник/дистриб'ютор.

— **УВАГА Цей виріб не підходить для використання під час бігу або катання на ковзанах.**

— УВАГА Не слід класти до виробу матрац, не схвалений виробником.

— Не використовуйте аксесуари, не схвалені виробником.

Ypsi (Chassis + Seat):

цей виріб призначений для дітей віком від 6 місяців до 4 років або вагою до 22 кг (залежно від того, який показник буде досягнуто раніше).

Якщо вага дитини перевищує 15 кг, це сидіння потрібно встановлювати лише за напрямком руху.

— **УВАГА: це крісло не підходить для дітей віком до 6 місяців.**

— **УВАГА: Завжди використовуйте систему запобіжного кріплення. Завжди використовуйте п'ятиточкові**

ремені безпеки.

Завжди блокуйте поясний ремінь за допомогою лямки, що проходить між ногами.

— Передній бампер не призначено для витримування ваги дитини.

Передній бампер не призначено для піднімання сидіння разом із дитиною, яка перебуває в ньому. Передній бампер не заміняє собою ремінь безпеки.

— **УВАГА! Не користуйтеся дощовиком (за наявності) у закритих приміщеннях і перевіряйте, щоб дитині не було дуже жарко. Не розташовуйте виріб поблизу джерел тепла та обережно поведіться з цигарками. Забороняється використовувати дощовик на колясці без капюшона або парасолі, до якої він кріпиться. Дощовик можна використовувати лише під наглядом дорослої особи. Перевірте, щоб дощовик не торкався рухомих частин шасі або коляски. Зніміть дощовик, перш ніж складати шасі або коляску.**

Ypsi Chassis + автокрісло:

призначено для дітей від народження вагою до 13 кг. У разі використання з автокріслом цей виріб не замінить дитяче ліжечко або звичайне ліжко. Якщо дитина хоче спати, необхідно перемістити її до належної коляски, ліжечка або ліжка.

Ypsi Chassis + Ypsi Bassinet:

призначено для дітей від народження вагою до 9 кг. У разі використання в комбінації з корпусом коляски: цей виріб призначений для дітей, які не можуть сидіти без підтримки, самостійно перевертатися і ставати навкарачки.

Максимальна вага дитини: 9 кг.
Під час користування ручку для перенесення (за наявності) слід тримати поза корпусом коляски, щоб вона була недосяжною для дитини.

Зображення текстильних елементів може відрізнятись від придбаного виробу. Щоб отримати докладніші відомості, відвідайте наш веб-сайт: www.pegperego.com

ІНСТРУКЦІЙ YPSI CHASSIS

- 1 РОЗКЛАДАННЯ. Перш ніж розкласти раму, видаліть (не користуючись лезами), за наявності, штампований картон.
УВАГА
НЕ ДОКЛАДАЙТЕ НАДМІРНИХ ЗУСИЛЬ І НЕ НАМАГАЙТЕСЯ ПОСУНУТИ КРІПЛЕННЯ ЗА ЙОГО ОБМЕЖУВАЧІ.
НЕ ВИКОРИСТОВУЙТЕ КРІПЛЕННЯ ЯК РУЧКУ ДЛЯ ТРАНСПОРТУВАННЯ АБО ПЕРЕВЕЗЕННЯ ВАНТАЖІВ.
НЕ ПІДВІШУЙТЕ ТОРБИ АБО ІНШІ АКСЕСУАРИ НА ЦЕЙ ЕЛЕМЕНТ.
Натисніть бічне кріплення донизу, візьміться за верхні кінці ручки та обертайте їх у напрямку до себе, доки шасі не буде розкладено повністю (мал. а). Розкладене шасі (мал. б). Шасі розкладено правильно, якщо ви почуєте клацання, яке означає закріплення рами ручки (див. малюнок).
- 2 УСТАНОВЛЕННЯ КОЛІС. Вставте поперечку задніх коліс в отвори знизу догори (мал. а), перевіряючи при цьому правильність орієнтації, а потім закріпіть задні колеса до клацання (мал. б). Щоб установити передні колеса, вставте їх в отвори, щоб вони клацнули на своєму місці (мал. с).
- 3 УСТАНОВЛЕННЯ РУЧКИ. Установіть ручку в конструкцію рами (мал. а), як показано на малюнку. Щоб закріпити її повністю, натисніть дві кнопки, які розташовані з обох боків ручки (мал. б) і, натискаючи на ручку, зафіксуйте її на своєму місці до клацання.
- 4 ВСТАНОВЛЕННЯ КОШИКА: Вставте клапан кошика в отвір уздовж переднього бампера шасі (мал. а). Пристібніть вушка кошика до кнопок із кожного боку рами (мал. б).
- 5 Для завершення процедури кріплення передньої частини кошика слід встановити планку-фіксатор (мал. 1) наступним чином:
розташуйте її між кошиком і кнопками, як показано (мал. 2), і пальцем натисніть донизу, щоб закінчити процедуру кріплення (мал. 3).
Повторіть цю процедуру для іншого боку кошика.
- 6 Протягніть задню частину кошика під бампер (мал. d). Застібніть три кнопки на основі шасі (мал. e). Застібніть застібку-липучку із внутрішнього боку кошика, розташовуючи тканину так, як показано на малюнку (мал. f).
- 7 Закрийте застібку-блискавку кошика (мал. g). Нарешті, для закінчення кріплення кошика пристібніть кнопки кошика з обох боків шасі (мал. h).
УВАГА Якщо кошик прикріплено неправильно, як показано, він не зможе витримати розміщений у ньому вантаж.
- 8 Частину переднього кошика можна опустити (мал. а) або підняти (мал. б).
- 9 ФІКСОВАНИ АБО ШАРНІРНІ ПЕРЕДНІ КОЛЕСА. Щоб зафіксувати передні колеса, оберніть ручку проти годинникової стрілки, поки символ закритого

замка не буде зіставлено з позначкою на колясці (мал. а), а щоб вивільнити передні колеса, оберніть ручку за годинниковою стрілкою, доки символ відкритого замка не буде зіставлено з позначкою на колясці (мал. б). На труднопрохідній місцевості рекомендовано фіксувати передні колеса.

- 10 ГАЛЬМО. Натисніть на важіль, щоб активувати гальмо та заблокувати раму. Виконайте протилежну дію, щоб зняти коляску з гальма.
- 11 РЕГУЛЬОВАНА РУЧКА КОЛЯСКИ. Щоб відрегулювати висоту ручки, потягніть важелі на себе (мал. а) і перемістіть ручку до клацання. Ручку можна встановлювати в кілька положень.
- 12 СКЛАДАННЯ. Установіть передні колеса у фіксованому положенні (мал. а), установіть ручку в найнижче положення (мал. б). Оберніть запобіжну застіпку ліворуч (мал. с) і потягніть внутрішнє руків'я на себе (мал. d). Піднімайте руків'я, доки раму не буде повністю складено (мал. e).
- 13 Щоб скласти конструкцію правильно, потрібно задіяти бічний гачок (мал. а). У складеному стані шасі стоїть вертикально (мал. б).
- 14 ТРАНСПОРТУВАННЯ. Коляску можна зручно переносити (заблокувавши передні колеса у фіксованому положенні), взявшись за центральну ручку.
- 15 Щоб додатково зменшити розміри, можна зняти всі колеса.
Щоб зняти задні колеса, виконайте такі дії:
потягніть важіль донизу, як показано на мал. а, а потім зніміть колесо.
Щоб зняти передні колеса, виконайте такі дії:
натисніть на язичок, як показано на мал. b, і зніміть колесо.

16 МОЖЛИВІ СПОСОБИ ВИКОРИСТАННЯ

СЕРІЙНІ НОМЕРИ

- 17 Серійні номери Ypsi Chassis - це важлива інформація про дату виробництва та інше. Дана інформація розміщена під сидінням.
Назва продукту, дата виготовлення і серійний номер продукту має важливе значення в разі будь-яких скарг.

ІНСТРУКЦІЙ YPSI SEAT

- 1 РОЗКЛАДАННЯ. Перш ніж розкласти сидіння Ypsi, видаліть (не користуючись лезами) штампований картон. Розкладіть сидіння, взявшись за його кінці, доки не почуєте клацання.
- 2 УСТАНОВЛЕННЯ СИДІННЯ НА ШАСІ. Щоб закріпити сидіння Ypsi, поставте його на шасі (мал. а) і натисніть донизу обома руками, поки не почуєте клацання (мал. б).
Переконайтеся у правильному встановленні сидіння.
- 3 Сидіння Ypsi можна встановлювати на шасі в напрямку «обличчям до вулиці» (мал. а) або «обличчям до мамі» (мал. б).
Перш ніж встановлювати або знімати сидіння, завжди ставте шасі на гальмо.
- 4 ЗНЯТТЯ СИДІННЯ YPSI З ШАСІ. Щоб відкріпити сидіння Ypsi, натисніть на фіксатори, розташовані біля кріплення шасі (мал. а), і водночас підніміть сидіння.
- 5 КАПЮШОН. Щоб використовувати капюшон, розтягніть його, поки не почуєте клацання (це означає, що капюшон повністю відкрито).
- 6 Капюшон постачається з сітчастою вкладкою, щоб дитину було видно з будь-якого положення. Щоб ним скористатися, відкрійте застібки-блискавки (мал. а) і посуňte вкладку капюшона назад (мал. б). Також капюшон можна розтягувати вперед (мал. с).
- 7 Просуваючи кріплення капюшона в отвори знизу догори (мал. а), можна змінювати їх відстань від сидіння.

- 8 УСТАНОВЛЕННЯ ПІДНІЖКИ. Щоб перейти від положення «сидячи» до положення «лежачи» та навпаки, просто натисніть на підніжку, щоб отримати потрібну конфігурацію.
- 9 ПЕРЕДНІЙ БАМПЕР. Щоб зняти передній бампер, натисніть на кнопки на боках (мал. а). Бампер можна від'єднати з одного боку, натиснувши лише одну кнопку (мал. б).
- 10 ПОЛОЖЕННЯ ЛІЖЕЧКА. Сидіння можна встановлювати у три положення, від «сидячи» до «лежачи», із проміжним положенням між ними (мал. а). Щоб перейти з одного положення до іншого, потягніть важіль, як показано на малюнку (мал. б).
- 11 МУФТА ДЛЯ НІГ. Щоб закріпити муфту для ніг на сидінні Ypsi, закрийте застібку-блискавку на боці (мал. а) і застібніть кнопки на боці відповідних отворів (мал. б).
- 12 Муфту для ніг можна відкрити спереду, скориставшись призначеною для цього застібною-блискавкою, як показано на малюнку.
- 13 5-ТОЧКОВІ РЕМЕНІ БЕЗПЕКИ. Щоб пристебнути дитину, надіньте дві пряжки на поясний ремінь. Потім їх потрібно вставити до пряжки лямки, що проходить між ногами, доки не почуєте клацання (мал. а). Щоб розстебнути реміні, натисніть на кнопку у центрі пряжки та витягніть поясний реміні (мал. б).
- 14 Щоб затягнути поясний реміні, потягніть з обох боків у напрямку, указаному стрілкою. Щоб відпустити реміні, виконайте протилежні дії.
- 15 Реміні безпеки можна відрегулювати у 3 положеннях, залежно від зросту дитини. Із часом дитина зростає, тому потрібно перевстановлювати реміні у вище положення.
- 16 Щоб відрегулювати висоту, просуньте лямки з наплічними накладками через вушка у спинці (мал. а) і протягніть їх через ці вушка (мал. б).
- 17 СКЛАДАННЯ СІДІННЯ YPSI, УСТАНОВЛЕНОГО НА ШАСІ. Сидіння Ypsi можна складати, лише якщо воно встановлено на шасі в положенні «обличчям до вулиці» (мал. а).
Для цього:
- підніжка має перебувати в положенні «сидячи»,
- складіть капюшон,
- потягніть важелі в напрямку вгору (мал. б),
- складіть сидіння Ypsi на себе (мал. с).
- 18 **УВАГА! Якщо сидіння встановлено в положенні «обличчям до мами», його не можна складати прикріпленім до шасі. Сидіння потрібно відкріпити** (мал. а).
У складеному стані воно буде займати менше місця (мал. б), і його можна зручно переносити за допомогою ручки, яка постачається в комплекті (мал. с).
- 19 РОЗКЛАДАННЯ ШАСІ З ПРИКРІПЛЕНИМ СІДІННЯМ YPSI. Натисніть бічне кріплення донизу, візьміться за верхні кінці ручки та обертайте їх у напрямку до себе, доки шасі не буде розкладено повністю (мал. а). Розкладене шасі Ypsi (мал. б). Клацання означає, що шасі розкладено правильно та відповідає кріпленню на рамі. Далі розкладайте сидіння Ypsi, взявшись за кінці, поки не почуєте клацання (мал. с).
- 20 СКЛАДАННЯ ШАСІ З ПРИКРІПЛЕНИМ СІДІННЯМ YPSI. Зафіксуйте передні колеса (мал. а) та опустіть ручку в найнижче положення (мал. б). Оберніть запобіжну защіпку ліворуч (мал. с) і водночас потягніть внутрішнє руків'я рами на себе (мал. д). Піднімайте руків'я, доки раму не буде повністю складено (мал. е). handle bar towards you (fig_d). Lift the handle bar until the frame is completely folded (fig_e). Щоб скласти конструкцію правильно, потрібно задіяти бічне кріплення. Якщо воно не задіяно автоматично, трохи притисніть раму. Складена коляска стоїть без підтримки.
- 21 ЗНИМАННЯ М'ЯКОЇ ОББИВКИ. Щоб зняти капюшон, відстібніть 2 кнопки біля штифтів (мал. а), потім

натисніть на кнопки на двох кріпленнях і зніміть капюшон (мал. б). Насамкінець, витягніть дві жорсткі опори (мал. с).

- 22 Щоб зняти м'яку оббивку з сидіння, зніміть лямки на боці рами.
- 24 Відкрийте застібку-блискавку, яка кріпить спинку до горизонтальної поперечини (мал. а), розстібніть застібку-блискавку, яка йде навколо рами (мал. б) і зніміть спинку.
- 24 Зніміть металевий стрижень із задньої частини підніжки.
- 25 Щоб зняти спинку, зніміть жорстку панель із задньої частини, доки не побачите вушка, через які проходить реміні (мал. а). Вставте ці кінці у вушка так, щоб реміні можна було відокремити від панелі та зняти спинку (мал. б).

СЕРІЙНІ НОМЕРИ

- 26 На сидінні Ypsi Seat зазначено таку інформацію, як дата виготовлення виробу.

– Назва виробу, дата виготовлення і серійний номер сидіння.

Цю інформацію слід зазначати в будь-яких претензіях.

АКСЕСУАРИ (ПРОДАЮТЬСЯ ОКРЕМО)

Аксесуари PegPerego розроблені як корисний, практичний засіб для спрощення життя батьків. Відкрийте для себе всі аксесуари вашого продукту. Запитуйте у продавця.

ЧИЩЕННЯ ТА ДОГЛЯД

ОБСЛУГОВУВАННЯ ПРОДУКТУ: захищати від негоди: води, дощу або снігу; тривалий і безперервний вплив яскравого сонячного світла може призвести до зміни кольору різних матеріалів; зберігати цей продукт в сухому місці.

ЧИЩЕННЯ ШАСІ: час від часу чистити всі пластмасові деталі вологою тканиною. Не використовувати розчинники або аналогічні продукти чищення; тримати всі металеві частини сухими для запобігання корозії; тримати рухомі частини в чистоті (механізми регулювання, механізми блокування, колеса...) і вільними від пилу і піску; змащувати світлим машинним мастилом в разі необхідності.

PEGPEREGO S.P.A

В компанії PegPerego SpA впроваджено систему управління якістю, сертифіковану TÜV Italia Srl згідно зі стандартом ISO 9001.

Компанія PegPerego залишає за собою право у будь-який час вносити зміни у моделі, описані у цій публікації, з технічних чи комерційних міркувань.

ПІСЛЯПРОДАЖНЕ ОБСЛУГОВУВАННЯ PEGPEREGO

У разі пошкодження чи втрати будь-яких деталей, використовуйте тільки оригінальні запасні частини PegPerego. Для проведення будь-якого ремонту, заміни деталей та отримання інформації про виріб та продаж оригінальних запасних частин і додаткового обладнання звертайтеся до сервісних центрів PegPerego і вкажіть серійний номер виробу, якщо він є.

Тел.: 0039/039/60.88.213

Ел. пошта: customer.service@pegperego.com

Веб-сайт: www.pegperego.com

Усі права інтелектуальної власності, пов'язані з вмістом цього посібника та експлуатації, належать компанії PegPerego S.p.A. і захищені чинним законодавством.

EL_Ελληνικά

Σας ευχαριστούμε που επιλέξατε ένα προϊόν PegPerego.



ΠΡΟΕΙΔΟΠΟΙΗΣΕΙΣ

ΣΗΜΑΝΤΙΚΟ - ΔΙΑΒΑΣΤΕ

ΠΡΟΣΕΚΤΙΚΑ ΤΙΣ ΟΔΗΓΙΕΣ ΚΑΙ ΦΥΛΑΞΤΕ ΤΕΣ ΓΙΑΤΙ ΜΠΟΡΕΙ ΝΑ ΤΙΣ ΧΡΕΙΑΣΤΕΙΤΕ ΣΤΟ ΜΕΛΛΟΝ.

Η ασφάλεια του παιδιού μπορεί να κινδυνεύσει σε περίπτωση που δεν τηρούνται οι παρούσες οδηγίες.

– Αυτό το προϊόν έχει μελετηθεί για τη μεταφορά ενός παιδιού στο κάθισμα.

– Μη χρησιμοποιείτε το προϊόν αυτό για μεγαλύτερο αριθμό παιδιών από εκείνον που προβλέπει ο κατασκευαστής.

– ΠΡΟΕΙΔΟΠΟΙΗΣΗ: Η διαδικασία συναρμολόγησης και προετοιμασίας του προϊόντος πρέπει να γίνει μόνο από ενήλικες.

– Μη χρησιμοποιείτε το προϊόν εάν λείπουν εξαρτήματα ή παρουσιάζει ελαττώματα.

– ΠΡΟΕΙΔΟΠΟΙΗΣΗ: Βεβαιωθείτε ότι έχουν ενεργοποιηθεί όλες οι διατάξεις ασφάλισης πριν από τη χρήση.

– ΠΡΟΕΙΔΟΠΟΙΗΣΗ: Βεβαιωθείτε ότι οι διατάξεις σύνδεσης του καρτσιού, ή του καθίσματος ή του καθίσματος αυτοκινήτου έχουν τοποθετηθεί σωστά πριν από τη χρήση.

– Τα φρένα πρέπει να είναι πάντα κατεβασμένα όταν το καρτσάκι είναι σταματημένο ή κατά την τοποθέτηση ή την αφαίρεση του παιδιού.

– Μη βάζετε τα δάχτυλα στους μηχανισμούς.

– Οποιοδήποτε φορτίο εφαρμόζεται στη λαβή ή/και στην πλάτη ή/και από το πλάι του προϊόντος μπορεί να επηρεάσει σταθερότητα του προϊόντος.

– Μη τοποθετείτε στο καλάθι φορτία βάρους άνω των 10 kg. Μη τοποθετείτε στην υποδοχή ποτηριών (εάν υπάρχει) βάρος μεγαλύτερο από το αναγραφόμενο στο

εξάρτημα και ποτέ ζεστά ροφήματα. Μη τοποθετείτε στις τσέπες της κουκούλας (εάν υπάρχει) βάρος άνω των 0.2 Kg.

– ΠΡΟΕΙΔΟΠΟΙΗΣΗ: Για την αποφυγή τραυματισμών, απομακρύνετε το παιδί σας κατά το δίπλωμα και το ξεδίπλωμα του προϊόντος αυτού

– ΠΡΟΕΙΔΟΠΟΙΗΣΗ: Μη αφήνετε το παιδί σας να παίζει με το προϊόν αυτό.

Αυτό το προϊόν δεν είναι παιχνίδι.

– ΠΡΟΕΙΔΟΠΟΙΗΣΗ: Μη αφήνετε ποτέ το παιδί σας χωρίς επίτηρηση.

– Προσέξτε το παιδί όταν ρυθμίζετε τους μηχανισμούς (χειρολαβή, πλάτη).

– Μη χρησιμοποιείτε το προϊόν κοντά σε σκάλες ή σκαλοπάτια. Μη χρησιμοποιείτε το προϊόν κοντά σε εστίες θερμότητας, ακάλυπτες φλόγες ή επικίνδυνα αντικείμενα στα οποία μπορεί να φτάσουν τα χέρια του παιδιού.

– Χρησιμοποιείτε αποκλειστικά τα ανταλλακτικά που παρέχει ή συνιστά ο κατασκευαστής/εισαγωγέας.

– ΠΡΟΕΙΔΟΠΟΙΗΣΗ: Μη χρησιμοποιείτε αυτό το προϊόν όταν κάνετε τζόκινγκ.

– ΠΡΟΕΙΔΟΠΟΙΗΣΗ: Μη προσθέτετε στρωματάκια που δεν είναι εγκεκριμένα από τον κατασκευαστή.

– Μη χρησιμοποιείτε αξεσουάρ που δεν έχουν εγκριθεί από τον κατασκευαστή.

Ypsi (Chassis + Seat):

Αυτό το προϊόν έχει εγκριθεί για παιδιά από 6 μηνών έως 4 ετών, ανάλογα με το ποια από τις δύο συνθήκες εμφανίζεται πρώτη. Για παιδιά με βάρος άνω των 15 Kg, γυρίστε και χρησιμοποιήστε το κάθισμα αποκλειστικά προς την κατεύθυνση κίνησης.

– ΠΡΟΕΙΔΟΠΟΙΗΣΗ: Το κάθισμα αυτό δεν είναι κατάλληλο για παιδιά κάτω των 6 μηνών.

– ΠΡΟΕΙΔΟΠΟΙΗΣΗ: χρησιμοποιείτε

πάντα το σύστημα πρόσδεσης. Χρησιμοποιείτε πάντα τη ζώνη ασφαλείας πέντε σημείων.

Δένετε πάντα τη ζώνη μέσων με τη διαχωριστική ζώνη ποδιών.

- Η προστατευτική μπάρα δεν έχει μελετηθεί για να αντέχει στο βάρος του παιδιού. Η προστατευτική μπάρα δεν έχει μελετηθεί για να ανασηκώνει το κάθισμα με το βάρος του παιδιού. Η προστατευτική μπάρα δεν αντικαθιστά τη ζώνη ασφαλείας.

- **ΠΡΟΕΙΔΟΠΟΙΗΣΗ:** μη χρησιμοποιείτε το κάλυμμα βροχής (εάν υπάρχει) σε κλειστούς χώρους και να βεβαιώνεστε πάντα ότι το παιδί δεν ζεσταίνεται. Μην το τοποθετείτε ποτέ κοντά σε εστίες θερμότητας και αποφεύγετε την επαφή με τσιγάρα. Το κάλυμμα βροχής δεν πρέπει να χρησιμοποιείται σε ένα καρτσάκι περιπάτου χωρίς να το συγκρατεί η κουκούλα ή το αλεξήλιο. Χρησιμοποιείτε το κάλυμμα βροχής μόνο υπό την επίβλεψη ενός ενήλικα. Βεβαιωθείτε ότι το κάλυμμα βροχής δεν εμποδίζει κανέναν κινούμενο μηχανισμό στο κάθισμα ή στο καρτσάκι. Αφαιρείτε πάντοτε το κάλυμμα βροχής πριν κλείσετε το καρότσι ή το καρτσάκι περιπάτου.

Ypsi Chassis + κάθισμα αυτοκινήτου:

έχει εγκριθεί για παιδιά από τη γέννησή τους έως βάρους 13 kg. Όταν χρησιμοποιείται σε συνδυασμό με το κάθισμα αυτοκινήτου, αυτό το προϊόν δεν αντικαθιστά το καρτσάκι ή το κρεβατάκι. Αν το παιδί πρέπει να κοιμηθεί, θα πρέπει να το βάλετε ξαπλωμένο σε ένα καρτσάκι, μια κούνια ή ένα κρεβατάκι.

Ypsi Chassis + Ypsi Bassinet:

έχει εγκριθεί για παιδιά από τη γέννησή τους έως βάρους 9 kg. Αν χρησιμοποιηθεί σε συνδυασμό με το καρτσάκι: αυτό το προϊόν έχει εγκριθεί για παιδιά που δεν είναι σε

θέση να κάθονται από μόνα τους, να γυρίζουν και να στηρίζονται στα χέρια ή στα γόνατα με μέγιστο βάρος 9 kg. Κατά τη χρήση του καρτσιού, όλες οι χειρολαβές μεταφοράς (εάν υπάρχουν) πρέπει να βρίσκονται στο εξωτερικό του καρτσιού ώστε να μην μπορεί να τις φτάσει το παιδί.

**Οι φωτογραφίες που αναφέρονται στις υφασμάτινες λεπτομέρειες μπορεί να διαφέρουν από το αγορασμένο μοντέλο.
Για περισσότερες πληροφορίες συμβουλευτείτε την ιστοσελίδα μας: www.pegperego.com**

ΟΔΗΓΙΕΣ ΧΡΗΣΗΣ ΥPSI CHASSIS

- 1 **ΑΝΟΙΓΜΑ:** Πριν ανοίξετε το σκελετό, αφαιρέστε, εάν υπάρχουν, όλα τα καλύμματα από χαρτόνι (χωρίς να χρησιμοποιήσετε λάμες).
ΠΡΟΕΙΔΟΠΟΙΗΣΗ:
 - **ΜΗΝ ΤΡΑΒΑΤΕ Ή ΧΟΖΙΖΕΤΕ ΤΟ ΓΑΝΤΖΟ ΚΛΕΙΣΙΜΑΤΟΣ ΠΑΡΑΠΑΝΩ ΑΠΟ ΤΟ ΤΕΡΜΑ. ΜΗ ΧΡΗΣΙΜΟΠΟΙΕΙΤΕ ΤΟ ΓΑΝΤΖΟ ΚΛΕΙΣΙΜΑΤΟΣ ΣΑΝ ΧΕΙΡΟΛΑΒΗ ΜΕΤΑΦΟΡΑΣ Ή ΓΙΑ ΝΑ ΚΡΕΜΑΣΤΕ ΒΑΡΗ.**
 - **ΜΗΝ ΚΡΕΜΑΤΕ ΤΣΑΝΤΕΣ Ή ΑΛΛΑ ΑΞΕΣΟΥΡ ΣΕ ΑΥΤΟ ΤΟ ΕΞΑΡΤΗΜΑ.** Πιέστε προς τα κάτω το γάντζο παίξιου κλεισίματος, πιάστε τα πάνω άκρα της χειρολαβής και γυρίστε τα προς το μέρος σας, έως ότου ανοίξει εντελώς το καρότσι (εικ. a). Καρότσι ανοιχτό (εικ. b). Το σωστό άνοιγμα επισημαίνεται από το κλικ ασφάλισης του τιμονιού, βλ. εικόνα.
- 2 **ΣΥΝΑΡΜΟΛΟΓΗΣΗ ΤΡΟΧΩΝ:** περάστε την μπάρα πίσω τροχών στους βραχίονες (εικ. a) προσέχοντας τη σωστή κατεύθυνση, τέλος συνδέστε τους πίσω τροχούς (εικ. b) έως ότου ακουστεί ένα κλικ. Για να τοποθετήσετε τους εμπρός τροχούς, πιέστε τους στην ειδική υποδοχή έως ότου ασφαλισούν με ένα κλικ (εικ. c).
- 3 **ΣΥΝΑΡΜΟΛΟΓΗΣΗ ΧΕΙΡΟΛΑΒΗΣ:** περάστε τη χειρολαβή στις ειδικές υποδοχές (εικ. a) όπως στην εικόνα. Για να ολοκληρώσετε τη σύνδεση πρέπει να πιέστε τα δύο πλαϊνά μπουτόν πάνω στη χειρολαβή (εικ. b) και να σπρώξετε τη χειρολαβή έως ότου να ασφαλίσει με ένα κλικ (εικ. c).
- 4 **ΣΥΝΑΡΜΟΛΟΓΗΣΗ ΤΟΥ ΚΑΛΑΘΙΟΥ:** Περάστε το περίγυρο του καλάθιου στην υποδοχή κατά μήκος της μπάρας του καρτσιού (εικ. a). Συνδέστε το καλάθι στα πλαϊνά κουμπιά του σκελετού (εικ. b).
- 5 Για να ολοκληρώσετε τις διαδικασίες σύνδεσης του εμπρός μέρους του καλάθιου πρέπει να τοποθετήσετε το έλασμα που διατίθεται, όπως στην εικόνα (εικ. 1): τοποθετήστε το έλασμα μεταξύ καλάθιου και κουμπιών, όπως στην εικόνα (εικ. 2), και σπρώξτε προς τα κάτω για να ολοκληρώσετε τις διαδικασίες σύνδεσης (εικ. 3). Επαναλάβετε τις ίδιες διαδικασίες στην άλλη πλευρά του καλάθιου.
- 6 Σπρώξτε το πίσω μέρος της τσέπης κάτω από την μπάρα (εικ. d). Κλείστε τα τρία κουμπιά στη βάση του καρτσιού (Εικ. e). Κλείστε το velcro στο εσωτερικό του καλάθιου, τοποθετώντας το ύφασμα όπως στην εικόνα (Εικ. f).
- 7 Κλείστε το φερμουάρ της τσέπης (εικ. g). Για να ολοκληρώσετε τη σύνδεση, κλείστε τα κουμπιά του καλάθιου στα πλαϊνά του καρτσιού (εικ. h).

ΠΡΟΕΙΔΟΠΟΙΗΣΗ! Αν δεν είναι σωστά συνδεδεμένο, όπως στην εικόνα, το καλάθι δεν θα μπορέσει να αντέξει το βάρος που θα βάλετε στο εσωτερικό του.

- 8 Μπορείτε να κατεβάσετε (εικ.α) ή να σηκώσετε (εικ.β) το εμπρός μέρος του καλάθιου.
- 9 ΣΤΑΘΕΡΟΙ Ή ΠΕΡΙΣΤΡΕΦΟΜΕΝΟΙ ΜΠΡΟΣΤΙΝΟΙ ΤΡΟΧΟΙ: για να εμποδίσετε την περιστροφή των μπροστινών τροχών, περιστρέψτε αριστερόστροφα το μοχλό στο κλειστό λουκέτο (εικ.α), για να απελευθερώσετε τους τροχούς, περιστρέψτε δεξιόστροφα το μοχλό στο ανοιχτό λουκέτο (εικ.β). Σε ανώμαλο έδαφος συνιστάται η χρήση του σταθερού τροχού.
- 10 ΦΡΕΝΟ: πιέστε το μοχλό φρένου για ασφαλίσετε το σκελετό. Για να απασφαλίσετε το σκελετό, επέμβετε με την αντίστροφη σειρά.
- 11 ΕΠΕΚΤΙΝΟΜΕΝΗ ΧΕΙΡΟΛΑΒΗ: για να ρυθμίσετε την προέκταση της χειρολαβής, τραβήξτε τους μοχλούς προς το μέρος σας (εικ.α) και μετακινήστε τη χειρολαβή έτσι ώστε να ασφαλίσει με ένα κλικ (εικ.β). Μπορείτε να ρυθμίσετε τη χειρολαβή σε διαφορετικές θέσεις.
- 12 ΚΛΕΙΣΙΜΟ: εμποδίστε την περιστροφή των μπροστινών τροχών (εικ.α), μειώστε εντελώς την προέκταση της χειρολαβής (εικ.β). Γυρίστε το μοχλό ασφαλείας προς αριστερά (εικ.γ) και τραβήξτε προς το μέρος σας την εσωτερική χειρολαβή του σκελετού (εικ.δ). Σηκώστε τη χειρολαβή έως ότου ο σκελετός διπλώσει εντελώς (εικ.ε).
- 13 Για το σωστό κλείσιμο, βεβαιωθείτε ότι ο πλαινός γάντζος έχει ασφαλίσει (εικ.α). Το καρότσι κλειστό παραμένει όρθιο μόνο του (εικ.β).
- 14 ΜΕΤΑΦΟΡΑ: μπορεί να μεταφερθεί άνετα κρατώντας σταθερούς τους μπροστινούς τροχούς και πιάνοντας την κεντρική χειρολαβή.
- 15 Για μικρότερο όγκο, μπορείτε να αφαιρέσετε όλους τους τροχούς.
Για να αφαιρέσετε τους πίσω τροχούς: τραβήξτε προς τα κάτω το μοχλό και βγάλτε τον τροχό όπως στην εικόνα (εικ.α).
Για να αφαιρέσετε τους μπροστινούς τροχούς: πιέστε το γλωσσίδι όπως στην εικόνα και βγάλτε τους τροχούς (εικ.β).

16 ΔΙΑΜΟΡΦΩΣΕΙΣ ΧΡΗΣΗΣ

ΑΡΙΘΜΟΙ ΣΕΙΡΑΣ

- 17 Ypsi Chassis, αναφέρει πληροφορίες σχετικά με την ημερομηνία παραγωγή του.
_ Ονομασία του προϊόντος, ημερομηνία παραγωγής και αριθμηση του καροτσιού
Αυτές οι πληροφορίες είναι απαραίτητες σε περίπτωση παραπόνων.

ΟΔΗΓΙΕΣ ΧΡΗΣΗΣ YPSI SEAT

- 1 ΑΝΟΙΓΜΑ: Πριν ανοίξετε το Ypsi Seat, αφαιρέστε, εάν υπάρχουν, όλα τα καλύμματα από χαρτόνι (χωρίς να χρησιμοποιήσετε λάμες).
Ανοίξτε το κάθισμα από τα άκρα τραβώντας το μέχρι να ασφαλίσει.
- 2 ΣΥΝΔΕΣΗ ΣΤΟ ΚΑΡΟΤΣΙ: Για να συνδέσετε το Ypsi Seat, τοποθετήστε το στο καροτσάκι (εικ.α) και πιέστε με τα δύο χέρια έως ότου ασφαλίσει με ένα κλικ (εικ.β). Βεβαιωθείτε ότι το Ypsi Seat έχει ασφαλίσει σωστά.
- 3 Μπορείτε να συνδέσετε το Ypsi Seat στο καροτσάκι, τόσο στραμμένο προς το δρόμο (εικ.α) όσο και στραμμένο προς τη μητέρα (εικ.β).
Πριν την τοποθέτηση ή την αφαίρεση, τα φρένα πρέπει να είναι πάντα κατεβασμένα.
- 4 ΑΠΟΣΥΝΔΕΣΗ ΤΟΥ Ypsi Seat ΑΠΟ ΤΟ ΚΑΡΟΤΣΙ: Για να αποσυνδέσετε το Ypsi Seat πιέστε τους μοχλούς που βρίσκονται στους συνδέσμους του καροτσιού (εικ.α) και ταυτόχρονα σηκώστε το (εικ.β).
- 5 ΚΟΥΚΟΥΛΑ: για να χρησιμοποιήσετε την κουκούλα γεντώστε την έως ότου ασφαλίσει σε θέση πλήρους ανοίγματος.
- 6 Η κουκούλα διαθέτει ένα διαφανές ένθετο που σας επιτρέπει να βλέπετε το παιδί από οποιαδήποτε θέση. Για να το χρησιμοποιήσετε πρέπει να ανοίξετε τις ασφάλειες (εικ.α) και να μετακινήσετε προς τα πίσω το κομμάτι της κουκούλας (εικ.β). Εναλλακτικά μπορείτε επίσης να ανοίξετε περαιτέρω προς τα εμπρός την κουκούλα (εικ.γ).
- 7 Μετακινώντας τους συνδέσμους της κουκούλας κατά μήκος των βραχιόνων (εικ.α), μπορείτε να αλλάξετε την απόσταση της από το κάθισμα (εικ.β).
- 8 ΡΥΘΜΙΣΗ ΣΤΗΡΙΓΜΑΤΟΣ ΠΟΔΙΩΝ: Για να περάσετε από τη θέση "καθιστό" σε "ζαπλωτό" ή αντίστροφα αρκεί να πιέσετε στο στήριγμα για τα πόδια για να πετύχετε την επιθυμητή θέση.
- 9 ΠΡΟΣΤΑΤΕΥΤΙΚΗ ΜΠΑΡΑ: Μπορείτε να αφαιρέσετε την προστατευτική μπάρα πιέζοντας τα μπουτόν στα άκρα της (εικ.α), ή να την ανοίξετε από τη μία πλευρά πιέζοντας ένα μόνο από τα δύο μπουτόν (εικ.β).
- 10 ΘΕΣΗ ΚΡΕΒΑΤΑΚΙ: το κάθισμα ρυθμίζεται σε τρεις θέσεις, από "καθιστό" έως "ζαπλωτό", με μια ενδιάμεση θέση (εικ.α). Μπορείτε να περάσετε από τη μία θέση στην άλλη τραβώντας το μοχλό που υποδεικνύεται στην εικόνα (εικ.β).
- 11 ΠΟΔΟΣΑΚΟΣ: για να στερεώσετε τον ποδόσακο στο Ypsi Seat κλείστε το φερμουάρ κατά μήκος του άκρου (εικ.α) και κομψώστε τα δύο πλευρικά κομμάτια στους αντίστοιχους βραχιόνους (εικ.β).
- 12 Μπορείτε να ανοίξετε τον ποδόσακο από εμπρός με το ειδικό φερμουάρ όπως δείχνει η εικόνα.
- 13 ΖΩΝΗ ΑΣΦΑΛΕΙΑΣ 5 ΣΗΜΕΙΩΝ: για να τηνδέσετε, συνδέστε τις δύο αγκράφες της ζώνης μέσης (με τριάντες συνδεδεμένες στη διαχωριστική ζώνη ποδιών και ασφαλισμένες με ένα κλικ (εικ.α), για να την απελευθερώσετε, πιέστε το στρογγυλό μπουτόν που βρίσκεται στο κέντρο της αγκράφας και τραβήξτε προς τα έξω τη ζώνη μέσης (εικ.β).
- 14 Για να σφίξετε τη ζώνη μέσης, τραβήξτε και από τις δύο πλευρές προς την κατεύθυνση του βέλους, ενώ για να τη λασκάρετε, τραβήξτε προς την αντίθετη κατεύθυνση.
- 15 Μπορείτε να ρυθμίσετε το ύψος των ζωνών ασφαλείας σε 3 θέσεις, ανάλογα με το ύψος του παιδιού. Είναι απαραίτητο να περάσετε στην πιο υψηλή θέση όταν το παιδί είναι πιο μεγάλο.
- 16 Ρυθμίστε το ύψος, περνώντας τις τριάντες με τα προστατευτικά ώμους, στα ανοίγματα της πλάτης (εικ.α) και βγάλτε τις από τα επιθυμητά ανοίγματα (εικ.β).
- 17 ΚΛΕΙΣΙΜΟ ΤΟΥ YPSI SEAT ΠΟΥ ΕΙΝΑΙ ΣΥΝΔΕΔΕΜΕΝΟ ΣΤΟ ΚΑΡΟΤΣΙ: μπορείτε να κλείσετε το Ypsi Seat που είναι συνδεδεμένο στο καροτσάκι μόνο στην έκδοση που είναι στραμμένη προς τα εμπρός (εικ.α).
Για να το κάνετε αυτό:
 - το στήριγμα για τα πόδια πρέπει να είναι στη θέση "καθιστό",
 - κλείστε την κουκούλα,
 - τραβήξτε τους μοχλούς πάνω στον βραχίονα (εικ.β)
 - διπλώστε το Ypsi Seat (εικ.γ).
- 18 ΠΡΟΕΙΔΟΠΟΙΗΣΗ: Αν το κάθισμα είναι στραμμένο προς τη μητέρα, δεν μπορείτε να το κλείσετε όσο παραμένει συνδεδεμένο στο καρότσι. Είναι απαραίτητο να το αποσυνδέσετε (εικ.α).
Μπορείτε να μειώσετε το χώρο που καταλαμβάνει κλεινόνας το (εικ.β) και μεταφέροντας το άνετα χάρη στη χειρολαβή που διαθέτει (εικ.γ).
- 19 ΑΝΟΙΓΜΑ ΤΟΥ ΚΑΡΟΤΣΙΟΥ ΜΕ ΤΟ YPSI SEAT ΣΥΝΔΕΔΕΜΕΝΟ: Πιέστε προς τα κάτω το γάντζο πλαινό κλεισίματος, πιέστε τα πάνω άκρα της χειρολαβής και γυρίστε τα προς το μέρος σας, έως ότου ανοίξει εντελώς το καρότσι (εικ.α). Ypsi chassis ανοιχτό (εικ.β). Το σωστό άνοιγμα επισημαίνεται από το κλικ ασφάλισης της βάσης. Στη συνέχεια ανοίξτε το Ypsi Seat από τα άκρα τραβώντας

- το μέγρι να ασφαλίσει (εικ. c).
- 20 ΚΛΕΙΣΙΜΟ ΤΟΥ ΚΑΡΟΤΣΙΟΥ ΜΕ ΤΟ ΥPSI SEAT
ΣΥΝΔΕΔΕΜΕΝΟ: εμποδίστε την περιστροφή των μπροστινών τροχών (εικ. a), μειώστε εντελώς την προέκταση της χειρολαβής (εικ. b). Γυρίστε το μοχλό ασφαλείας προς αριστερά (εικ. c) και ταυτόχρονα τραβήξτε προς το μέρος σας την εσωτερική χειρολαβή του σκελετού (εικ. d). Σηκώστε τη χειρολαβή έως ότου ο σκελετός διπλώσει εντελώς (εικ. e).
Για το σωστό κλείσιμο, βεβαιωθείτε ότι ο πλαϊνός γάντζος έχει ασφαλίσει. Σε περίπτωση που δεν ασφαλίσει αυτόματα, πιέστε ελαφρά τον σκελετό. Το καροτσάκι κλειστό παραμένει όρθιο μόνο του.
- 21 ΑΦΑΙΡΕΣΗ ΤΗΣ ΕΠΕΝΔΥΣΗΣ: για να αφαιρέσετε την επένδυση της κουκούλας, ξεκουμπώστε τα 2 κουμπιά που υπάρχουν κοντά στους πείρους (εικ. a), στη συνέχεια πιέστε τα μπουτόν πάνω στους δύο συνδέσμους και αφαιρέστε την (εικ. b). Τέλος αφαιρέστε τα δύο μεταλλικά στηρίγματα (εικ. c).
- 22 Για να αφαιρέσετε την επένδυση του καθίσματος, ξεκουμπώστε τις δύο πλαϊνές λουρίδες στο σκελετό.
- 23 Ανοίξτε το φερμουάρ που συγκρατεί την επένδυση στην οριζόντια μπάρα (εικ. a) και ανοίξτε το φερμουάρ κατά μήκος του σκελετού (εικ. b) και στη συνέχεια αφαιρέστε την επένδυση από αυτόν.
- 24 Αφαιρέστε από το πίσω μέρος του στηρίγματος για τα πόδια το σιδερένιο έλασμα.
- 25 Για να αφαιρέσετε την επένδυση, αφαιρέστε από το πίσω μέρος το σκληρό κάλυμμα μέχρι να είναι ορατές οι σχισμές από τις οποίες διέρχονται τα άκρα των ζωνών (εικ. a). Περάστε αυτά στις αντίστοιχες σχισμές έτσι ώστε να χωρίσετε τις ζώνες από την πλάκα και να μπορέσετε να την βγάλετε (εικ. b).

ΑΡΙΘΜΟΙ ΣΕΙΡΑΣ

- 26 Το Υpsi Seat αναγράφει πληροφορίες σχετικά με την ημερομηνία παραγωγής του.
_ Όνομα του προϊόντος, ημερομηνία παραγωγής και αριθμός σειράς του καθίσματος.
Αυτές οι πληροφορίες είναι απαραίτητες σε περίπτωση παραπόνων.

THE ORIGINAL ACCESSORY PEGPEREGO

Τα αξεσουάρ PegPerego έχουν επινοηθεί ως χρήσιμο και πρακτικό βοήθημα ώστε να διευκολύνουν τη ζωή των γονέων. Ανακάλυψε όλα τα αξεσουάρ του προϊόντος PegPerego στο www.pegperego.com

ΚΑΘΑΡΙΣΜΟΣ ΚΑΙ ΣΥΝΤΗΡΗΣΗ

ΣΥΝΤΗΡΗΣΗ ΤΟΥ ΠΡΟΪΟΝΤΟΣ: προστατέψτε το από τους ατμοσφαιρικούς παράγοντες: νερό, βροχή ή χιόνι· η συνεχής και παρατεταμένη έκθεση στον ήλιο θα μπορούσε να προκαλέσει αλλαγές στο χρώμα πολλών υλικών· φυλάξτε το προϊόν αυτό σε ξηρό χώρο.
ΚΑΘΑΡΙΣΜΟΣ ΤΟΥ ΣΚΕΛΕΤΟΥ: Περιοδικά καθαρίζετε τα πλαστικά μέρη με ένα υγρό πανί χωρίς να χρησιμοποιείτε διαλυτικά ή άλλα παρόμοια προϊόντα· κρατήστε στεγνά όλα τα μεταλλικά μέρη για να μη σκουριασουν· κρατήστε καθαρά όλα τα κινούμενα μέρη (μηχανισμοί ρύθμισης, μηχανισμοί σύνδεσης, τροχοί...) από σκόνη ή άμμο και εάν χρειαστεί, λιπάνετέ τα με ελαφρύ λάδι.

PEGPEREGO S.P.A.

Η PegPerego SpA είναι μια εταιρεία με Σύστημα Διαχείρισης Ποιότητας πιστοποιημένο από την TÜV Italia Srl, σύμφωνα με το πρότυπο ISO 9001.
Η PegPerego μπορεί να επιφέρει ανά πάσα στιγμή τροποποιήσεις στα μοντέλα που περιγράφονται στην παρούσα δημοσίευση, για λόγους τεχνικής ή εμπορικής φύσης.

ΥΠΗΡΕΣΙΑ ΥΠΟΣΤΗΡΙΞΗΣ PEGPEREGO

Εάν τυχόν χαθούν ή καταστραφούν μέρη του μοντέλου, χρησιμοποιήστε μόνον γνήσια ανταλλακτικά PegPerego. Για ενδεχόμενες επισκευές, αντικαταστάσεις, πληροφορίες σχετικά με τα προϊόντα, πώληση γνήσιων ανταλλακτικών και αξεσουάρ, επικοινωνήστε με την Υπηρεσία Υποστήριξης PegPerego αναφέροντας, σε περίπτωση που υπάρχει, τον σειριακό αριθμό του προϊόντος.

τηλ. 0039/039/60.88.213

e-mail customer.service@pegperego.com

ιστοσελίδα internet www.pegperego.com

Όλα τα δικαιώματα πνευματικής ιδιοκτησίας αναφορικά με το περιεχόμενο των παρόντων οδηγιών χρήσης ανήκουν στην PegPerego S.p.A. και προστατεύονται από την ισχύουσα νομοθεσία.

ΠΕΡΑΜΑΞ Α.Ε.

2η & 17η οδός (Οδυσ. Ελύτη)
 ΒΙΟ.ΠΑ - Άνω Λιόσια 133 41 Αττικής
 Τηλ. : 210 24 74 638 – 210 24 86 850
 • Fax: 210 24 86 890
 e-mail: info@peramax.gr • www.peramax.gr

**RO_Romanian**

Vă mulțumim că ați ales un produs PegPerego.



**AVERTISMENTE
 IMPORTANT - CITIȚI CU ATENȚIE
 ȘI PĂSTRATI ACEST DOCUMENT
 PENTRU CONSULTARE
 ULTERIOARĂ.**

**Dacă nu se respectă aceste
 instrucțiuni, siguranța copilului
 ar putea fi periclitată.**

- Acest produs a fost gândit pentru a transporta un singur copil pe scaun.
- Nu folosiți acest produs pentru un număr de ocupanți mai mare decât cel gândit de producător.
- AVERTISMENT Asamblarea și pregătirea produsului trebuie realizate de un adult.
- Nu folosiți acest produs dacă lipsesc componente sau dacă prezintă defecte.
- **AVERTISMENT Asigurați-vă că toate dispozitivele de blocare sunt închise înainte de a utiliza produsul.**
- **AVERTISMENT Înainte de utilizare verificați dacă dispozitivele de fixare de la landou, scaunul căruciorului sau scaunul auto sunt cuplate în mod corespunzător.**
- Folosiți întotdeauna frâna atunci când staționați și când așezați sau scoateți copilul din cărucior.
- Nu introduceți degete în mecanisme.
- Orice greutate agățate de mâner și/sau de spătar și/sau de părțile laterale ale produsului ar putea afecta stabilitatea acestuia.
- Nu încărcați coșurile cu mai mult de 10 Kg. Nu așezați în suportul de pahar (dacă acesta există) greutate mai mari decât cele precizate chiar pe suporturile de pahar și nu puneți niciodată băuturi fierbinți. Nu așezați greutate mai mari de 0,2 Kg în buzunarele de pe capotină (dacă există).



**PEG PEREGO - ΠΑΙΔΙΚΑ ΕΙΔΗ
 ΒΡΕΦΑΝΑΠΤΥΞΗΣ ΚΑΙ ΠΑΙΧΝΙΔΙΑ**

Η Εγγύηση για τυχόν εργοστασιακά ελαττώματα των προϊόντων της Peg – Perego ορίζεται για διάστημα έξι μηνών από την ημερομηνία αγοράς. **Ο καταναλωτής πρέπει να απευθύνει πάντα το αίτημα προς τον πωλητή,** από τον οποίο έχει την απόδειξη αγοράς ή οποιοδήποτε άλλο έγγραφο ισοδύναμο. Η παρούσα εγγύηση ισχύει μόνο εφ’ όσον το προϊόν χρησιμοποιείται σωστά και βάσει των οδηγιών χρήσεως. Ο κατασκευαστής και οι εντεταλμένοι συνεργάτες του διατηρούν το δικαίωμα του τεχνικού ελέγχου.

Ο κατασκευαστής δεν μπορεί να θεωρηθεί υπεύθυνος εφ’ όσον:

- Δεν τηρηθούν οι ανάλογες οδηγίες χρήσεως του κάθε προϊόντος.
 - Καταστραφεί τυχαία το προϊόν ή προκληθούν βλάβες από τη κακή χρήση αυτού.
 - Υπάρξει τεχνική παρέμβαση ξένου προς την εταιρεία μας τεχνικού, πράγμα το οποίο απαγορεύεται και αποτελεί κίνδυνο για την ασφάλεια του παιδιού.
 - Φυσιολογική φθορά η οποία δεν επηρεάζει την λειτουργία του προϊόντος.
- Διατηρείτε την εγγύηση και τις οδηγίες χρήσεως και για μελλοντική χρήση.**

ΕΓΓΥΗΣΗ

ΟΝΟΜΑΤΕΠΩΝΥΜΟ ΑΓΟΡΑΣΤΟΥ:
ΔΙΕΥΘΥΝΣΗ:
ΤΗΛΕΦΩΝΟ:
e-mail:
ΣΕΙΡΙΑΚΟΣ ΑΡΙΘΜΟΣ ΠΡΟΪΝΤΟΣ:
ΚΩΔΙΚΟΣ ΠΡΟΪΝΤΟΣ:

ΗΜΕΡΟΜΗΝΙΑ ΑΓΟΡΑΣ**ΣΦΡΑΓΙΔΑ ΚΑΤΑΣΤΗΜΑΤΟΣ**

Προσοχή: Η εγγύηση ισχύει μόνο εφ’ όσον έχει συμπληρωθεί και σφραγιστεί από τον πωλητή με την ημερομηνία αγοράς. Ζητείστε το από το κατάστημα τη στιγμή της αγοράς. Αν χαθεί ή καταστραφεί το απόκομμα της εγγύησης δεν μπορεί να αντικατασταθεί.

– **AVERTISMENT Pentru a evita rănirea copilului, asigurați-vă că acesta este la distanță atunci când pliați și depliați acest produs.**

– **AVERTISMENT Nu lăsați copilul să se joace cu acest produs.**

Acest produs nu este o jucărie.

– **AVERTISMENT Nu lăsați niciodată copilul nesupravegheat.**

– Aveți grijă să nu răniți copilul atunci când reglați mecanismele (bara mânerului, spătarul...).

– Nu folosiți produsul în apropierea scărilor sau treptelor, surselor de căldură, flăcărilor sau obiectelor periculoase aflate în raza de acțiune a copilului.

– Se vor folosi numai piese de schimb furnizate sau recomandate de producător/distribuitor.

– **AVERTISMENT Acest produs nu este recomandat a fi utilizat în timp ce alergați sau vă plimbați pe role.**

– **AVERTISMENT** Nu adăugați nicio salteluță ce nu a fost aprobată de producător.

– Nu utilizați accesorii ce nu au fost aprobate de producător.

Ypsi (Șasiu + Scaun):

Acest produs este potrivit de la 6 luni până la 22 kg sau 4 ani, în funcție de care dintre aceste limite este atinsă prima.

Pentru bebelușii cu o greutate mai mare de 15 kg, orientați și utilizați scaunul exclusiv cu fața la direcția de mers.

– **AVERTISMENT: Acest scaun de cărucior nu este adecvat pentru copii mai mici de 6 luni.**

– **AVERTISMENT: Utilizați întotdeauna sistemul de prindere. Folosiți întotdeauna centura de siguranță în cinci puncte.**

Fixați întotdeauna centura din talie de centura dintre picioare.

– Bara frontală nu a fost proiectată pentru a susține greutatea copilului;

bara frontală nu a fost proiectată pentru a ridica scaunul împreună cu greutatea copilului. Bara frontală nu înlocuiește centura scaunului.

– **AVERTISMENT:** nu folosiți husa de ploaie (dacă există) în spații închise și verificați cu regularitate dacă copilului nu îi este prea cald; nu lăsați produsul în apropierea surselor de căldură și mențineți distanța față de țigări aprinse. Husa de ploaie nu trebuie folosită pe un cărucior fără capotină sau parasolar de care să se poată prinde. Folosiți husa de ploaie numai sub supravegherea unui adult. Asigurați-vă că husa de ploaie nu obstrucționează niciun mecanism în mișcare al șasiului sau al căruciorului. Scoateți întotdeauna husa de ploaie înainte de a plia șasiul sau căruciorul.

Șasiu + Scaun auto Ypsi:

este aprobat pentru copii de la naștere până la greutatea de 13 kg. Atunci când este folosit în combinație cu scaunul auto, acest produs nu înlocuiește pătuțul sau patul.

În cazul în care copilul vrea să doarmă el trebuie așezat într-un landou, pătuț sau pat potrivit.

Șasiu Ypsi + Coș Ypsi:

este aprobat pentru copii de la naștere până la greutatea de 9 kg. Atunci când este folosit în combinație cu landoul: acest produs este potrivit pentru un copil care nu poate sta singur în șezut, nu se poate rostogoli și nu se poate împinge în sus sprijinindu-se în mâini și genunchi. Greutatea maximă a copilului: 9 kg.

Mânerul de transport (dacă există) trebuie lăsat în afara landoului, în așa fel încât copilul să nu ajungă la el în timpul utilizării acestuia.

Imaginile care fac referire la detaliile texturilor pot conține diferențe față de colecția achiziționată. Pentru mai multe informații, consultați site-ul nostru: www.pegpergo.com

INSTRUCȚIUNI ȘASIUL YPSI

- 1 **DEPLIEREA:** Înainte de a deplia cadrul, dacă există, îndepărtați toate separatoarele din carton (fără a folosi lame).
AVERTISMENT:
_ **NU TRAGEȚI ȘI NU FORȚAȚI ELEMENTUL DE PRINDERE PESTE LIMITĂ.**
_ **NU FOLOSIȚI CĂRLIGUL DE BLOCARE CA MÂNER DE TRANSPORT SAU CA AGĂȚĂTOARE PENTRU GREUȚĂȚI. NU AGĂȚAȚI SACOȘE SAU ALTE ACCESORII DE ACEST ELEMENT.**
Apăsați în jos elementul de prindere lateral, prindeți capetele superioare ale barei mânerului și rotiți-le spre dumneavoastră până când sistemul șasiului s-a deschis complet (fig. a). Depliați șasiul (fig. b). Șasiul este depliat corect când auziți un clic, care indică prinderea cadrului barei mânerului - priviți imaginea.
- 2 **MONTAREA ROȚILOR:** introduceți axele roților din spate în montați (fig. a), asigurându-vă că sunt orientate în direcția corectă, apoi prindeți roțile din spate până când se fixează în poziție (fig. b). Pentru a monta roțile din față, introduceți-le în locașul lor și apăsați pe ele până când intră la locul lor (fig. c).
- 3 **MONTAREA BAREI MÂNERULUI:** introduceți bara mânerul în cadru (fig. a), așa cum se arată în imagine. Pentru o prindere completă, apăsați cele două butoane de pe partea laterală a barei mânerului (fig. b) și apăsați bara mânerului până când auziți un clic (fig. c).
- 4 **ANSAMBLUL COȘULUI:** Introduceți aripoara coșului în fanta aflată de-a lungul barei frontale a șasiului (Fig. a). Prindeți ochetii coșului de butonii aflați pe fiecare parte laterală a cadrului (fig. b).
- 5 Pentru a finaliza procedura de prindere a coșului în partea frontală, trebuie să introduceți ancora furnizată (fig. 1) as după cum urmează:
poziționați-o între coș și butonii, așa cum se arată în imagine (fig. 2) și împingeți-o în jos cu degetele, astfel încât să finalizați procedura de prindere (fig. 3).
Repețiți aceeași procedură pentru cealaltă parte laterală a coșului.
- 6 Treceți partea din spate a sacului pe sub bară (fig. d). Fixați cele trei capse de la baza șasiului (Fig. e). Fixați banda Velcro în interiorul coșului, poziționând materialul așa cum se arată în imagine (Fig. f).
- 7 Închideți fermoarul sacului (fig. g).
La final, pentru a finaliza prinderea coșului, fixați capsele coșului pe ambele părți laterale ale șasiului (fig. h).
AVERTISMENT! Dacă nu prindeți corect coșul, ca în imagine, coșul nu va putea susține greutatea obiectelor așezate în acesta.
- 8 Secțiunea frontală a coșului poate fi coborâtă (fig. a) sau ridicată (fig. b).
- 9 **ROȚI DIN FAȚĂ FIXE SAU PIVOTANTE:** pentru a bloca roțile din față, rotiți levierul în sensul invers acelor de ceas până la semnul de „lăcăt închis” (fig. a); pentru a elibera roțile, rotiți levierul în sensul acelor de ceas până la semnul „lăcăt deschis” (fig. b). Pe teren accidentat, vă recomandăm să folosiți roți fixe.
- 10 **FRÂNA:** apăsați levierul în jos pentru acționarea frânei și blocarea cadrului. Procedați invers pentru a elibera frâna.
- 11 **BARĂ DE MÂNER REGLABILĂ:** pentru a regla înălțimea barei mânerului, trageți levierul spre dumneavoastră (fig. a) și mișcați bara mânerului până când se aude un clic (fig. b). Bara mânerului poate fi reglată în mai multe poziții.
- 12 **PLIEREA:** blocați roțile din față în poziție fixă (fig. a), duceți bara mânerului în poziția cea mai joasă (fig. b).

Rotiți maneta de siguranță spre stânga (fig. c) și trageți mânerul intern al cadrului spre dumneavoastră (fig. d). Ridicați mânerul până când cadrul este complet pliat (fig. e).

- 13 Pentru o pliere corectă, cârligul lateral trebuie să fie cuplat (fig. a). Când este pliat, șasiul va sta singur în picioare (fig. b).
- 14 **TRANSPORT:** Căruciorul poate fi transportat foarte comod (cu roțile din față în poziție fixă) apucându-l de mânerul central.
- 15 Toate roțile pot fi demontate pentru a reduce și mai mult dimensiunile. Pentru a scoate roțile din spate: trageți de levier în jos și scoateți roata așa cum se arată în imagine (fig. a). Pentru a scoate roțile din față: apăsați clapeta așa cum se arată în imagine și scoateți roțile (fig. b).

16 UTILIZĂRI POSIBILE

NUMERELE DE SERIE

- 17 Șasiul Ypsi are data fabricației produsului trecut pe partea inferioară a cadrului.
_ Denumirea produsului, data fabricației și numărul de serie al șasiului. Aceste informații sunt esențiale în cazul în care doriți să faceți o reclamație.

INSTRUCȚIUNI SCAUNUL YPSI

- 1 **DEPLIEREA:** Înainte de a deplia scaunul Ypsi, îndepărtați toate separatoarele din carton (fără a folosi lame). Deschideți scaunul de la capete, trăgând până când se aude un clic.
- 2 **FIXAREA SCAUNULUI PE ȘASIU:** Pentru a fixa scaunul Ypsi, poziționați-l pe șasiu (fig. a) și apăsați în jos cu ambele mâini până când se aude un clic (fig. b).
Asigurați-vă că scaunul Ypsi este fixat corespunzător.
- 3 Scaunul Ypsi poate fi fixat pe șasiu în poziția „cu fața spre direcția de mers” (fig. a) sau „cu fața spre mamă” (fig. b).
Acționați întotdeauna frâna de pe șasiu înainte de a fixa sau desprinde scaunul.
- 4 **DESPRINDEREA SCAUNULUI YPSI DE PE ȘASIU:** Pentru a desprinde Scaunul Ypsi, apăsați levierul de lângă elementele de prindere de pe șasiu (fig. a) și ridicați scaunul în același timp (fig. b).
- 5 **CAPOTINA:** pentru a folosi capotina, întindeți-o până se aude un clic (pentru o deschidere completă).
- 6 Capotina este prevăzută cu o inserție din plasă, care le permite părinților să vadă bebelușul din toate pozițiile. Pentru a o folosi, desfaceți fermoarele (fig. a) și trageți inserția capotinei spre spate (fig. b). Alternativ, capotina poate fi întinsă mai mult spre față (fig. c).
- 7 Glisând elementele de prindere ale capotinei pe montați (fig. a), îi puteți ajusta distanța față de scaun (fig. b).
- 8 **AJUSTAREA SUPORTULUI PENTRU PICIOARE:** Pentru a comuta de la poziția „așezat” la poziția „culcat” sau invers, nu trebuie decât să apăsați pe suportul pentru picioare pentru a obține configurația dorită.
- 9 **BARA FRONTALĂ:** Bara frontală poate fi scoasă prin apăsarea butoanelor de pe părțile laterale (fig. a) sau poate fi desprinsă dintr-o singură parte prin apăsarea unui singur buton (fig. b).
- 10 **POZIȚIA PAT:** scaunul poate fi reglat în trei poziții, de la „așezat” la „culcat”, cu o poziție intermediară (fig. a). Pentru a comuta dintr-o poziție în alta, trageți de levierul din imagine (fig. b).
- 11 **PROTECȚIA DE PICIOARE:** pentru a prinde protecția de picioare de scaunul Ypsi, închideți fermoarul de pe partea laterală (fig. a) și prindeți-o de butonii de pe partea laterală a montaților corespunzător (fig. b).
- 12 Protecția de picioare poate fi deschisă în partea din față cu ajutorul fermoarului, așa cum se arată în imagine.

- 13 **CENTURA DE SIGURANȚĂ ÎN 5 PUNCTE:** pentru a prinde centura, introduceți cele două cleme în centura din talie (cu bretelele atașate în componenta aflată între picioare) până când se aude un clic (fig. a). Pentru a desface centura, apăsați butonul situat în centrul bazei de prindere a centurii și trageți spre exterior centura din talie (fig. b).
- 14 Pentru a scurta centura din talie, trageți pe ambele părți laterale în direcția săgeților; pentru a o lărgi procedați în sens invers.
- 15 Bretelele centurii pot fi reglate în 3 poziții în funcție de înălțimea copilului. Trebuie să utilizați pozițiile mai înalte pe măsură ce înălțimea copilului crește.
- 16 Reglați înălțimea, introducând bretelele cu pernute de umăr prin orificiul din spătar (fig. a) și trăgându-le prin orificiile dorite (fig. b).
- 17 **PLIEREA SCAUNULUI YPSI FIXAT PE ȘASIU:** Scaunul Ypsi poate fi pliat pe șasiu numai în poziția de orientare cu fața spre direcția de mers (fig. a).
Pentru a-l plia:
- suportul de picioare trebuie să fie în poziția „așezat”,
- pliați în jos capotina,
- trageți levierul din dreapta sus (fig. b)
- pliați scaunul Ypsi (fig. c).
- 18 **AVERTISMENT: Dacă scaunul este orientat spre mamă, acesta nu poate fi pliat pe șasiu. Trebuie desprins (fig. a).** Poate ocupa mai puțin spațiu atunci când este pliat (fig. b) și poate fi transportat cu ușurință utilizând mânerul furnizat (fig. c).
- 19 **DEPLIEREA ȘASIULUI CU SCAUNUL YPSI FIXAT:** Apăsați în jos elementul de prindere lateral, prindeți capetele superioare ale barei mânerului și rotiți-le spre dumneavoastră până când șasiul s-a depliat complet (fig. a). Șasiu Ypsi depliat (fig. b). Dacă auziți un clic înseamnă că s-a depliat corect și corespunde elementului de prindere aflat pe bază. Apoi, depliați scaunul Ypsi de la capete, trăgând de el până când se aude un clic (fig. c).
- 20 **PLIEREA ȘASIULUI CU SCAUNUL YPSI FIXAT:** puneți roțile din față în poziția blocată (fig. a), coborâți bara mânerului în poziția cea mai joasă (fig. b). Rotiți levierul de siguranță spre stânga (fig. c) și, în același timp, trageți bara mânerului intern al cadrului spre dumneavoastră (fig. d).
Ridicați bara mânerului până când cadrul este complet pliat (fig. e).
Pentru o pliere corectă, verificați dacă elementul de fixare lateral este cuplat. Dacă nu s-a cuplat automat, comprimați ușor cadrul. Căruciorul pliat stă singur în picioare.
- 21 **ÎNDEPĂRTAREA HUSEI:** Pentru a îndepărta husa capotinei, desfaceți cele două capse din apropierea pivoților (fig. a), apoi apăsați butoanele de pe cele două elemente de prindere și îndepărtați husa (fig. b). La final, trageți afară cele două suporturi rigide (fig. c).
- 22 Pentru a îndepărta husa de pe scaun, scoateți centurile de pe partea laterală a cadrului.
- 23 Desfaceți fermoarul care fixează sacul pe bara orizontală (fig. a) și desfaceți fermoarul de-a lungul cadrului (fig. b), apoi scoateți sacul.
- 24 Scoateți tija metalică din spatele suportului pentru picioare.
- 25 Pentru a scoate sacul, scoateți plăcuța rigidă din spate până când puteți vedea ochetii prin care trec capetele centurii (fig. a); introduceți acele capetele în ocheti astfel încât centurile să poată fi separate de placă și sacul să poată fi scos (fig. b).

NUMERELE DE SERIE

- 26 Puteți găsi informații legate de data fabricației pe Scaunul Ypsi.
_ Denumirea produsului, data fabricației și numărul serial al șasiului.
Aceste informații sunt necesare pentru orice

reclamații.

ACCESORIILE ORIGINALE PEGPEREGO

Accesoriile PegPerego sunt concepute ca mijloace utile și practice pentru simplificarea vieții părinților. Descoperiți toate accesoriile produsului dumneavoastră pe www.pegperego.com.

CURĂȚAREA ȘI ÎNȚETINEREA

Curățarea trebuie realizată numai de adulți.
ÎNȚETINEREA PRODUSULUI: protejați-l de intemperii (apă, ploaie sau zăpadă); expunerea prelungită și continuă la raze solare puternice ar putea determina modificări de culoare asupra diferitelor materiale; depozitați produsul într-un loc uscat.
CURĂȚAREA ȘASIULUI: curățați periodic toate piesele din plastic cu o cârpă umedă. Nu folosiți solvenți sau produse de curățare similare; păstrați toate componentele metalice uscate pentru a preveni ruginirea lor; păstrați curate piesele mobile (mecanismele de reglare, mecanismele de blocare, roțile, ...) și fără praf sau nisip și, dacă este necesar, ungeți-le cu ulei de mecanisme ușor.

PEGPEREGO S.p.A.

PegPerego SpA adoptă un sistem de management al calității certificat de TÜV Italia Srl în conformitate cu standardul ISO 9001. PegPerego va putea face oricând modificări la modelele descrise în această publicație din motive tehnice sau comerciale.

SERVICIUL POST-VÂNZARE PEGPEREGO

În cazul în care se pierde sau se deteriorează vreo componentă, folosiți numai piese de schimb originale PegPerego. Pentru orice reparații, înlocuiri, informații despre produse și comenzi de piese de schimb și accesorii originale, vă rugăm să contactați Serviciul Asistență PegPerego, menționând numărul serial al produsului, dacă acesta există.

tel. 0039/039/60.88.213

e-mail customer.service@pegperego.com

www.pegperego.com

Toate drepturile de proprietate intelectuală asupra conținutului acestui manual sunt deținute de PegPerego S.p.A. și sunt protejate de legislația în vigoare.

VG_български

Благодарим Ви, че избрахте продукт на Peg Perego.



ВНИМАНИЕ!

**ВАЖНО! ПРОЧЕТЕТЕ
ВНИМАТЕЛНО И ЗАПАЗЕТЕ
ЗА БЪДЕЩИ СПРАВКИ.**

Безопасността на детето може да се окаже в риск ако не се спазват инструкциите.

— Този продукт е конструиран за превоз на 1 дете в седалката.

— Не използвайте този продукт за превоз на повече деца от указанията на производителя.

— **ВНИМАНИЕ:** Операциите по сглобяване и подготовка на продукта трябва да се извършват от възрастен.

— Не използвайте продукта ако има липсващи части или признаци за счупване.

— **ВНИМАНИЕ Уверете се, че всички устройства за заключване са активирани преди използване.**

— **ВНИМАНИЕ Преди употреба да се провери дали са правилно задействани приспособленията за закрепване на кошчето за бебешката количка, на седалката или на автомобилното детско столче.**

- Винаги активирайте спирачката, когато не използвате количката или, когато товарите/разтоварвате деца.

- Не вмъквайте пръсти в механизмите.

- Всяка тежест, поставена върху дръжките и/или облегалката и/или странично, може да направи продукта нестабилен

- Не претоварвайте багажника с повече от 10кг. Не поставяйте по-голяма тежест в държача за чаша (ако го има) от тази индикирана върху самия него и никога не поставяйте горещи

напитки. Не поставяйте предмети по-тежки от 0.2кг в джоба на сенника (ако има такъв).

- **ВНИМАНИЕ! За да избегнете нараняване, уверете се, че детето е на безопасно разстояние, преди да разгънете или сгънете този продукт**

- **ВНИМАНИЕ! Не оставяйте детето да играе с този продукт. Той не е играчка.**

- **ВНИМАНИЕ! Никога не оставяйте детето без надзор**

- Внимавайте да не нараните детето, когато регулирате механизмите (облегалката, бариерката...)

- Не използвайте продукта в близост до стъпала или стълбище, източници на топлина, открит огън или опасни предмети в обсега на детето.

- Използвайте само резервни части, доставени и препоръчани от производителя/дистрибутора.

- **ВНИМАНИЕ! Този продукт не е подходящ за тичане или пързаяне**

- **ВНИМАНИЕ** Не добавяйте матраци, които не са одобрени от производителя.

- Не използвайте аксесоари, които не са одобрени от производителя.

YPSI (ШАСИ + СЕДАЛКА) :

Този продукт е предназначен за деца от 6 месеца до 22кг или 4 годишна възраст, в зависимост от това кой показател е достигнат по-рано. За бебета тежащи повече от 15 кг., седалката трябва да се използва само обърната по посока на движението.

- **ВНИМАНИЕ: Седалката не е подходяща за деца под 6-месечна възраст**

- **ВНИМАНИЕ: Винаги използвайте системата за задържане; Винаги използвайте пет точковия**

колан за безопасност; Винаги закопчавайте кръстния колан с този за между крачетата.

- Предната бариерка не е проектирана да издържа теглото на детето. Тя не е предназначена за повдигане на седалката със седящо в нея дете. Бариерката не замества обезопасителния колан.
- **ВНИМАНИЕ:** Не използвайте дъждобрана (ако е наличен) в затворени помещения и винаги проверявайте дали на детето не му е прекалено горещо или задушно; Не оставяйте количката близо до източници на топлина и я дръжте далеч от запалени цигари. Дъждобранът не трябва да се използва без сенник или чадър, за които може да се закрепят. Използвайте го само под надзор на възрастен. Уверете се, че когато използвате дъждобрана той не пречи на движещите се части и механизми на шасито/количката. Отстранете дъждобрана преди да сгънете шасито или количката.

YPSI ШАСИ + СТОЛ ЗА КОЛА:

Одобрен е за деца от раждането им до 13 кг. При използване в комбинация със столчето, този продукт не може да замени бебешкия кош или креватче. Ако детето иска да спи, е необходимо да го преместите в подходяща кошара или креватче.

YPSI ШАСИ + КОШ ЗА НОВОРОДЕНО:

Одобрен за деца от раждането им, до достигане на 9 кг. При използване в съчетание с коша, този продукт е подходящ за дете, което не може да седи самостоятелно, да се преобръща и не може да се надига на колене и ръце. Максимално тегло на детето: 9кг.

Дръжката за носене (ако има) трябва да се остави извън тялото на коша и извън обсега на детето по време на употреба.

Илюстрации, на които са изобразени елементи от тъкани може да не съответстват на колекцията, която сте поръчали. За по-подробна информация посетете нашия уебсайт: www.pegperego.com.

ИНСТРУКЦИИ ШАСИ YPSI

- 1 **ОТВАРЯНЕ** : Преди да отворите шасито, ако е налично, отстранете (без да използвате остриета) картонената опаковка.
 - **Не дърпайте прекалено силно закопчалката.**
 - **Не използвайте закопчалката като дръжка за пренасяне или да транспортирате тежести.**
 - **Не закачайте чанти или други аксесоари на тази част.**Натиснете надолу страничната закопчалка, хванете горната част на дръжката и я завъртете към вас, докато шасито се отвори напълно (фиг.а). Отворете шасито (фиг.б). Шасито е правилно отворено, когато чуе изщракване, което е свързано със закрепянето на шасито и дръжката – моля вижте картинката.
- 2 **ПОСТАВЯНЕ НА КОЛЕЛАТА**: Поставете траверсата за задните колела в отвора отдолу-нагоре (фиг.а), като се уверите, че е в правилна посока, след това поставете задните колела и се уверете, че са щракнали (фиг.б). За да монтирате предните колела, ги поставете в отворите, докато щракнат на мястото си (фиг.с).
- 3 **ПОСТАВЯНЕ НА ДРЪЖКАТА**: Поставете дръжката в конструкцията на шасито (фиг.а), както е показано на рисунката. За да завършите закрепянето, натиснете двете копчета, разположени от двете страни на дръжката (фиг.б) и натиснете дръжката до изщракване (фиг.с).
- 4 **ПОСТАВЯНЕ НА БАГАЖНИКА**: Плъзнете горната част на багажника в слота по предната тръба на шасито (фиг.а). Закопчайте ушите на багажника към
- 5 За да завършите процедурата за закачане на багажника за предната част, трябва да поставите предоставената връзка (фиг.1), както следва: поставете я между багажника и копчетата, както е показано (фиг.2) и използвайте пръста си, за да натиснете надолу, така че да завършите процедурата за закачане (фиг.3). Повторете същата процедура за другата страна на багажника.
- 6 Плъзнете задната част на торбичката под тръбата (фиг.д). Закопчайте трите бутона под базата на шасито (фиг.е). Закопчайте велкро лепенката във вътрешността на багажника, намествайки плата както е показано на картинката (фиг.ф).
- 7 Затворете ципа на торбичката (фиг.г). Накрая, за да завършите прикрепването на багажника, закрепете копчетата на багажника от двете страни на шасито (фиг.х).
ВНИМАНИЕ! Ако не закачите багажника правилно, както е показано, той няма да може да поддържа теглото на поставените в него товари.
- 8 Предната секция на багажника може да се спуска (фиг.а) или повдига (фиг.б).
- 9 **ФИКСИРАНИ ИЛИ ВЪРТЯЩИ СЕ ПРЕДНИ КОЛЕЛА**: за да заключите предните колела, завъртете лостчето обратно на часовниковата стрелка до достигане

- на символа заключен катинар (фиг.а); за да освободите колелата, завъртете лоста по посока на часовниковата стрелка до изображение отключен катинар (фиг.б).
- При придвижване по неравен терен, Ви препоръчваме да фиксирате колелата.
- 10 СПИРАЧКА: натиснете лоста надолу, за да задействате спирачката и заключите рамката. Направете обратното, за да освободите спирачката.
 - 11 РЕГУЛИРУЕМА ДРЪЖКА: за регулиране на височината на дръжката, дръпнете плъзгачите към себе си (фиг.а) и преместете дръжката, докато щракне (фиг.б). Дръжката може да се регулира в няколко позиции.
 - 12 СГЪВАНЕ: заключете предните колела във фиксирано положение (фиг.а), поставете ръкохватката в най-ниското и положението (фиг.б). Завъртете предпазния лост наляво (фиг.с) и издърпайте вътрешната дръжка на рамката към себе си (фиг._d). Повдигнете дръжката, докато рамката е напълно сгъната (фиг.е).
 - 13 За да сгънете правилно, уверете се, че страничната кука е захваната (фиг.а). Когато е сгънато, шасито стои изправено (фиг.б).
 - 14 ТРАНСПОРТ: количката може да се носи удобно (при фиксирани предни колела) с помощта на централна дръжка.
 - 15 Всички колела могат да бъдат свалени за допълнително намаляване на размерите.
За да свалите задните колела: дръпнете лоста надолу и свалете колелото, както е показано (фиг.а).
За да свалите предните колела: натиснете фиксатора както е показано и свалете колелата (фиг.б).
- 16 **ВЪЗМОЖНИ ПОЛЗИ**

СЕРИЙНИ НОМЕРА

- 17 Информация за датата на производство на продукта можете да намерите върху долната част на шасито YPSI.
Името на продукта, датата на производство и серийният номер на шасито. Тази информация е от съществено значение в случай на рекламация.

ИНСТРУКЦИИ СЕДАЛКА YPSI

- 1 ОТВАРЯНЕ: Преди да отворите седалката Ypsi, отстранете картонената опаковка (без да използвате остриета). Отворете седалката от краищата, като дърпате, докато щракне.
- 2 ЗАКАЧАНЕ НА СЕДАЛКАТА КЪМ ШАСИСТО: За да закачите седалката Ypsi, позиционирайте я върху шасито (фиг.а) и натиснете надолу с двете си ръце, докато щракне (фиг.б). Уверете се, че Ypsi седалката е правилно прикрепена.
- 3 Седалката Ypsi може да бъде прикрепена към шасито позиция „с лице към света“ (фиг._а) или „с лице към майката“ (фиг._б).
- 4 Винаги активирайте спирачката преди закачането/ разкачането на седалката.
- 5 СЕННИК: за да използвате сенника, разтегнете го, докато щракне (така е напълно отворен).
- 6 Сенникът се предлага с мрежеста част, така че да можете да виждате бебето от всяка позиция. За да го използвате, отворете циповите (фиг._а) и плъзнете инсърта на сенника назад (фиг._б). Като алтернатива, сенникът може да се разтегне допълнително напред (фиг.с).
- 7 Плъзнете приставките на сенника по рамката (фиг.а), разстоянието от седалката може да се променя (фиг.б).
- 8 РЕГУЛАЦИИ НА ПОСТАВКАТА ЗА КРАКА: За да превключите от „седяща“ в „легнала“ и обратното, просто натиснете поставката за крака, за да получите конфигурацията, която желаете.
- 9 ПРЕДНА БАРИЕРКА: Предната бариерка може да се махне като натиснете страничните бутони (фиг а) или може да се отвори само от едната страна, като натиснете само единия бутон (фиг б).
- 10 ЛЕГНАЛА ПОЗИЦИЯ: седалката може да се настрои в три позиции, от „седнала“ до „легнала“ със средна позиция (фиг.а). За да превключите от една позиция на друга, дръпнете лостчето както е показано на картинката (фиг б).
11. ПОКРИВАЛО ЗА КРАЧЕТА: За да закачите покривалото за седалката YPSI, затворете страничния цип (фиг а) и закопчайте копчетата от съответната страна на рамката (фиг. б).
- 12 покривалото може да се отваря в предната част, използвайки ципа за тази цел-както е показано на картинката.
- 13 5-ТОЧКОВ БЕЗОПАСИТЕЛЕН КОЛАН: за да закопчавате, поставете двете катарамии в кръстния колан (с коланите прикрепени към колана за между краката) докато чуете изщракване (фиг.а). За да ги разкопчавате, натиснете бутона позициониран в центъра на катарамата и издърпайте кръстните колани навън (фиг. б).
- 14 За да затегнете кръстния колан, дръпнете от двете страни по посока на стрелката, за да го разхлабите, направете обратното.
- 15 Обезопасителният колан може да се настройва в три позиции в зависимост от височината на детето. Трябва да използвате по-високите позиции докато детето расте.
- 16 Настройте височината, вкарвайки коланите с омокотители за раменете през процепите в облегалката (фиг а) и ги издърпайте през желания отвор (фиг. б).
- 17 СГЪВАНЕ НА СЕДАЛКАТА YPSI, КОГАТО Е ПРИКРЕПЕНА ЗА ШАСИТО: Седалката Ypsi може да се сгъне прикрепена за шасито само в позиция „към света“ (фиг.а).
За да направите това:
- поставката за крака трябва да е в „седнала“ позиция
- сгънете сенника
- дръпнете лостчетата нагоре-вдясно
- сгънете седалката Ypsi в себе си (фиг.с)
- 18 **ВНИМАНИЕ: Ако седалката е обвърната към майката не може да се сгъне заедно със шасито. Трябва да се разкачи (фиг.а).** Може да заема по-малко място, когато е сгъната (фиг.б) и може да се пренася удобно използвайки наличната дръжка (фиг.с).
- 19 ОТВАРЯНЕ НА ШАСИТО СЪС ЗАКАЧЕНА СЕДАЛКА YPSI: Натиснете страничната закопчалка надолу, хванете горните краища на дръжката и ги завъртете към вас, докато шасито се отвори напълно (фиг.а). Шасито на Ypsi е отворено (фиг.б). Звукът "щрак" означава, че е отворено правилно и отговаря на закрепването към осовата. След това отворете седалката Ypsi от краищата, като я дръпнете, докато щракне (фиг.с).
- 20 СГЪВАНЕ НА ШАСИТО СЪС ЗАКАЧЕНА СЕДАЛКА YPSI: заключете предните колела (фиг.а), свалете дръжката до най-ниската позиция (фиг.б). Завъртете обезопасителното лостче на ляво (фиг с) и в същото време дръпнете вътрешната дръжка на шасито към вас (фиг.d). Повдигнете дръжката докато шасито се сгъне напълно (фиг.е). За да го сгънете правилно, проверете дали страничната закопчалка е

захраната. Ако не се е захранала автоматично, леко компресирайте шасито. Сгъната, количката стои самостоятелно.

- 21 **СВАЛЯНЕ НА ТАПИЦЕРИЯТА:** За да свалите тапицериата на сенника, разкопчайте 2те копчета в близост до шарнирите (фиг.а), след това натиснете бутоните на двете точки за закачане и свалете сенника (фиг.б). Накрая, извадете двете твърди опори (фиг.с).
- 22 За да свалите тапицериата от седалката, разкопчайте коланите отстрани на рамката
- 23 Разкопчайте ципа, който прикрепя чувала към хоризонталната тръба (фиг.а) и разкопчайте ципа по дължина на рамката (фиг.б), след това свалете чувала.
- 24 Извадете металната тръба от задната част на поставката за крачета.
- 25 За да премахнете тапицериата, махнете твърдия панел от гърба докато видите отворите, през които минават краищата на колана (фиг.а); прекарайте краищата през тези отвори, така че коланите да могат да се отделят от основата и тапицериата да се свали (фиг.б).

СЕРИЙНИ НОМЕРА

- 26 Информация за датата на производство на седалката може да се намери върху седалката YPSI.
- Име на продукта, дата на производство и сериен номер на шасито.
Тази информация се изисква в случай на рекламация.

ОРИГИНАЛНИ АКСЕСОАРИ PEGPEREGO

Аксесоарите на Peg Perego са изработени, за да улесняват живота на родителите. Открийте всички аксесоари на продукта на www.pegperego.com
ПОЧИСТВАНЕ И ПОДДРЪЖКА НА ПРОДУКТА:
Почистването трябва да се изпълняват само от възрастни.

ПОДДРЪЖКА НА ПРОДУКТА: Защитете от атмосферните влияния: вода, дъжд или сняг; постоянното и продължително излагане на пряка слънчева светлина и топлина може да измени цветовете на различните материали; съхранявайте този продукт на сухо място. Поддръжката трябва да се прави регулярно.

ПОЧИСТВАНЕ НА ШАСИТО: Периодично почиствайте всички пластмасови части с влажна кърпа. Не използвайте разтворители или подобни почистващи продукти; поддържайте всички метални части сухи, за да ги предпазите от ръжда; дръжте подвижните части чисти (заклучващи механизми, колелата,...), почиствайте от прах и пясък, и ако е необходимо, смазвайте със силиконов спрей.

PEGPEREGO S.P.A.

Peg Perego S.p.A. приема система за управление на качеството сертифицирана от TÜV Italia Srl в съответствие със стандарт ISO 9001.

Peg Perego може да направи промени по всяко време на моделите описани в тази публикация за технически или търговски цели.

СЛЕДПРОДАЖБЕНО ОБСЛУЖВАНЕ НА PEGPEREGO

В случай, че сте изгубили или повредили някоя част, тя трябва да се заменя само с оригинална такава, произведена от Peg Perego. За всякакви ремонти, замени, информация за продуктите и

продажбите на оригинални резервни части и аксесоари, можете да се свържете с обслужващата служба на фирмата и да посочите серийния номер на продукта и датата на производство.

Тел. 0039/039/60.88.213

Email: customer.service@pegperego.com

Уебсайт: www.pegperego.com

Всички права на интелектуална собственост върху съдържанието на това ръководството са собственост на Peg Perego S.p.A. и са защитени от действащите закони.

⚠️ تحذير!

هام: اقرأ التعليمات بعناية، واحتفظ بها

كمراجع مستقبلي.

قد يتعرض الطفل للمخاطر إذا لم يتم اتباع هذه التعليمات.

تم تصميم هذا المنتج لنقل طفل واحد فقط في المقعد.

لا يجب استخدام هذا المنتج لعدد من الأطفال أكبر من الذي يشير إليه المصنع.

تحذير: يجب إجراء عمليات التجميع والتحضير فقط من قبل الكبار.

لا يجب استخدام هذا المنتج إذا كانت به أجزاء ناقصة أو علامات كسر.

تحذير: يجب التأكد أولاً وقبل الاستخدام

أن جميع أليات الربط والتثبيت تعمل بشكل سليم.

تحذير: تحقق من أن أجهزة مرفق العربة أو وحدة المقعد أو مقعد السيارة مثبتة بشكل صحيح قبل الاستخدام.

استخدم دائماً الفرامل في حالة عدم التحرك وعند وضع أو أخذ الأطفال.

تجنب إدخال الأصابع في أليات التثبيت.

أي حمل يتم تطبيقه على المقبض و/أو مسند الظهر و/أو جانبياً على المنتج يمكن أن يضر باستقرار المنتج.

لا تضع في السلال أحمالاً تتجاوز 10 كيلو جرام.

ولا تضع في حامل البيرونة (إن وجد) أوزاناً تتجاوز تلك المحددة لحامل البيرونة ذاته،

ولا تضع أبداً مشروبات ساخنة فيه. ولا تضع في جيوب الغطاء (إن وجدت) أوزاناً تتجاوز 0.2 كجم.

تحذير: أثناء عمليات الفتح والإغلاق، يجب التأكد أولاً أن الطفل يبعد بمسافة كافية لتجنب الإصابة.

تحذير: لا تسمح للطفل أبداً بالعبث بهذا المنتج.

هذا المنتج ليس لعبة.

تحذير: لا تترك طفلك وحده أبداً بدون مراقبة.

يجب الحذر والانتباه لحماية الطفل أثناء إجراء عمليات ضبط أليات التثبيت (اليد الراقعة، مسند الظهر ...).

لا تستخدم هذا المنتج بالقرب من السلالم أو الدرجات أو مصادر الحرارة، أو اللهب المشتعل أو الأشياء التي تمثل خطورة والتي هي في متناول يد الطفل.

يجب استخدام قطع الغيار التي توردها أو توصي بها الشركة المصنعة/الموزع فقط.

تحذير: هذا المنتج غير مناسب للجري أو التزلج على الجليد.

تحذير: لا تصف أي فراش غير معتمد من الشركة المصنعة.

لا تستخدم أية ملحقات غير معتمدة من قبل الشركة المصنعة.

Ypsi (Chassis + Seat)

يعتبر هذا المنتج مناسب من عمر 6 أشهر حتى 22 كجم أو عمر 4 سنوات، أيهما أقرب.

بالنسبة للأطفال الذين يصل وزنهم أكثر من 15 كجم، فقم بتوجيه واستخدام المقعد فقط متبعاً اتجاه السفر.

تحذير: المقعد الخاص بهذه السلعة لا يناسب الأطفال الذين تقل أعمارهم عن 6 شهور.

تحذير: استخدم دائماً نظام الربط. استخدم دائماً حزام الأمان ذي الخمس نقاط.

اقفلي دائماً شريط الخصر مع الحزام المتشعب. لم يصمم القضيب الأمامي ليدعم وزن الطفل.

لم يصمم القضيب الأمامي لرفع المقعد مع وزن الطفل. إن القضيب الأمامي لا يحل محل حزام الأمان.

تحذير: لا تستخدم مظلة المطر (إن وجدت) في المساحات الداخلية، وتحقق من أن الطفل ليس ساخناً جداً؛ ولا تتركه بالقرب من مصادر الحرارة وأبقه بعيداً عن السجائر. تحذير: لا يجب استخدام مظلة المطر على عربة الطفل في غياب غطاء الرأس أو المظلة حتى يمكن إرفاقها.

استخدم دائماً المظلة الواقية من المطر فقط تحت إشراف الكبار. تأكد من أن مظلة المطر لا تتداخل مع أي آلية متحركة في الهيكل أو العربة.

قم بإزالة مظلة المطر قبل طي الهيكل أو العربة.

Ypsi Chassis + مقعد السيارة:

معتمد للأطفال من عمر الولادة حتى 13 كجم. عندما يُستخدم مع مقعد السيارة، فإن هذا المنتج لا يحل محل سرير أو فراش الطفل.

إذا كان طفلك بحاجة إلى النوم، فينبغي وضعه في عربة مناسبة أو فراش أو سرير.

Ypsi Bassinet + Ypsi Chassis:

معتمد للأطفال من عمر الولادة حتى 9 كجم. عند استخدامه مع جسم عربة الأطفال: يعد هذا المنتج مناسباً لطفل لا يستطيع الجلوس بنفسه، ويتدرج ولا يستطيع دفع نفسه على يديه وركبتيه. أقصى وزن للطفل: 9 كجم.

يجب ترك مقبض النقل (إن وجد) خارج جسم عربة الأطفال وبعيداً عن متناول الطفل أثناء الاستخدام.

قد تختلف الصور التي تشير إلى تفاصيل النسيج عن المجموعة التي لديك

التعليمات YPSI CHASSIS

1 الفتح: قبل فتح الإطار، إذا كان موجوداً، قم بإزالة كل الكرتون المقطوع (بدون استخدام الشفرات).
تحذير:

لا تقم بحبس المشبك أو الضغط عليه فوق طاقته.
لا تستخدم المشبك كيد رافعة للتقليل أو لرفع أوزان.
لا تعلق حقائب أو أكسسوارات أخرى على هذا المتعصر.

2 اضغط على المشبك الجانبي لأسفل، واسمك الأطراف العليا من يد الرافعة وقرم بتدويرها نحوك حتى يتم فتح الهيكل بالكامل (الشكل a)، الهيكل المفتوح (الشكل b). يتم فتح الهيكل بشكل صحيح عند سماع نقرة الفتح، والتي تتوافق مع إطار يد الرافعة المرفقة - يرجى إلقاء نظرة على الصورة.

3 تركيب العجلات: قم بتثبيت القطعة المتعارضة للخلفية على القوائم (الشكل a)، والتأكد من أنها تتجه نحو الاتجاه الصحيح، ثم اربط العجلات الخلفية حتى تثبت في مكانها (الشكل b). تجمع العجلات الأمامية، قم بتثبيتها في الفتحات حتى تستقر في مكانها (الشكل c).

4 تركيب يد الرافعة: قم بإدخال يد الرافعة في الإطار (الشكل a) كما هو موضح في الصورة. لإكمال الربط، اضغط على الزرين من على جانب يد الرافعة (الشكل b). ثم اربط على يد الرافعة حتى تسمع صوت نقرة (الشكل c).
5 تجميع السلة: قم بسحب رفراف السلة في الفتحة الموجودة على اليد الأمامية للهيكل (الشكل d).

6 قم بربط حلقات السلة بالأزرار الموجودة على كل جانب من الإطار (الشكل b).
7 لاستكمال إجراء إرفاق السلة للجزء الأمامي، يجب عليك إدخال الرابطة الموردة (الشكل 1) على النحو التالي:

8 ضمها بين السلة والأزرار كما هو موضح في (الشكل 2)، واستخدم أصبعك للضغط لأسفل، وذلك لإكمال إجراء الإرفاق (الشكل 3).
9 كرر نفس الإجراء للجانب الآخر من السلة.

10 أزلق الجزء الخلفي من الكيس تحت اليد (الشكل d).
11 اربط الأزرار الثلاثة على قاعدة الهيكل (الشكل e).
12 اربط شريط الفيليكرو داخل السلة، وضع القماش كما هو موضح في الصورة (الشكل f).

13 أغلق إبزيم الكيس (الشكل g).
14 في النهاية، لإكمال الإرفاق، اربط أزرار السلة على كلا الجانبين على الهيكل (الشكل h).

15 تحديداً إذا لم تربط السلة بشكل صحيح، كما هو مبين، فإن السلة لن تكون قادرة على دعم وزن الأحمال الموضوعة فيها.
16 قسم السلة الأمامي يمكن خفضه (الشكل a) أو رفعه (الشكل b).

17 العجلات الأمامية الثابتة أو الدوارة: لتثبيت العجلات الأمامية، قم بتدوير الذراع عكس اتجاه عقارب الساعة الموجود على الففل (الشكل a)، لتحرير العجلات - قم بإدارة الذراع في اتجاه عقارب الساعة إلى الففل غير المغلق (الشكل b).
18 أثناء استخدام الأرضية الصلبة، نوصي باستخدام عجلات ثابتة.

19 الفرمال: اضغط على الرافعة لأسفل لتشغيل الفرمال وقفل الإطار. افعّل عكس ذلك لتحرير الفرمال.

20 يد الرافعة القابلة للتعديل: لضبط ارتفاع يد الرافعة، اسحب الروافع باتجاهك (الشكل a) وحرك يد الرافعة حتى تحدث صوت نقرة (الشكل b). يمكن تعديل يد الرافعة في عدة مواضع.

21 الطي: قم بفتح العجلات الأمامية على الوضع الثابت (الشكل a). وضع يد الرافعة إلى أدنى وضعية (الشكل b). أدر ذراع الأمان إلى اليسار (الشكل c) واسحب مقبض الإطار الداخلي نحوك (الشكل d). ارفع اليد حتى يتم طي الإطار تماماً (الشكل e).

22 لطيته بشكل صحيح، تأكد من ربط الخفاف الجانبي (الشكل a). عند طيه، سيقف الهيكل في وضع مستقيم (الشكل b).

23 النقل: يمكن حمل عربة الأطفال بسهولة تامة (من خلال العجلات الأمامية في وضع ثابت) باستخدام يد الرافعة المركزية.

24 يمكن فك جميع العجلات لتقليل الأبعاد الإضافية.
25 لفك العجلات الخلفية: اسحب الرافعة لأسفل وقرم بفك العجلة كما هو موضح في (الشكل a).
26 لفك العجلات الأمامية: اضغط على اللسان كما هو موضح وقرم بفك العجلات (الشكل b).

16 الاستخدامات الممكنة

الأرقام التسلسلية

17 Ypsi Chassis يحمل المعلومات المتعلقة بتاريخ الإنتاج.
اسم المنتج، تاريخ الإنتاج والرقم التسلسلي للعربة.

هذه المعلومات لا غنى عنها في حالة وجود شكوى.

التعليمات YPSI SEAT

1 الفتح: قبل فتح الإطار، إذا كان موجوداً، قم بإزالة أي كرتون مزق (بدون استخدام الشفرات).

2 افتح المقعد من الطرفين، واسحبه حتى تسمع صوت نقرة.

3 أرفق المقعد بالهيكل: لتثبيت Ypsi Seat المقعد، ضعه على الهيكل (الشكل a)، واضغط لأسفل بقلبك يدك حتى تسمع صوت نقرة (الشكل b).

4 تأكد من توصيل Ypsi Seat بشكل صحيح.
5 يمكن توصيل مقعد Ypsi Seat بالهيكل المعدني في الوضع "المواجه للآخرين" (الشكل a) أو "المواجه للأمام" (الشكل b).

6 احرص دائماً على تجربة الفرمال على الهيكل قبل تثبيت المقعد وفكه.

7 إزالة مقعد YPSI SEAT من الهيكل: لفك المقعد YPSI SEAT، اضغط على الرفاعات بالقرب من مرفقات الهيكل (الشكل a) وارفع المقعد في نفس الوقت (الشكل b).

8 الغطاء: لرفع الغطاء تماماً، اسحبه حتى يحدث صوت نقرة (بفذلك يكون قد فتح بالكامل).

9 يأتي الغطاء مع قطعة شبكية بحيث يمكن رؤية الطفل من أي وضع. لاستخدامه، افتح الأشرطة (الشكل a) وقرم بإدخال القطعة الشبكية للغطاء للخلف (الشكل b). بدلاً من ذلك، يمكن دم الغطاء أكثر إلى الأمام (الشكل c).

10 قم بإدخال مرفقات الغطاء في القوائم (الشكل a)، حيث يمكنك تغيير مسافة بعده عن المقعد (الشكل b).

11 ضبط مسند الساق: للتبديل من وضع "الجلوس" إلى "الاسترخاء" أو العكس، اضغط ببساطة على مسند الساق للحصول على التهيئة التي تريدها.

12 اليد الأمامية: يمكن إزالة اليد الأمامية عن طريق الضغط على الأزرار الموجودة على الجانبين (الشكل a)، أو يمكن فتحها على جانب واحد فقط بالضغط على زر واحد (الشكل b).

13 وضعية السرير: يمكن تعديل المقعد لثلاثة أوضاع، من "الجلوس" إلى "الاسترخاء"، مع وضع وسط (الشكل a). للتبديل من موضع إلى آخر، اسحب الرافعة الموضحة في الصورة (الشكل b).

14 وافي القدمين: لتثبيت وافي القدمين على مقعد Ypsi Seat، أغلق الرباط على الجانب (الشكل a)، وقرم بالضغط على الأزرار الموجودة على جانب القوائم المقابلة (الشكل b).

15 يمكن فتح وافي القدمين من الأمام باستخدام الرباط لهذا الغرض، كما هو موضح في الصورة.

16 حزام الأمان ذي الخمس نقاط: لأدخل المشبكين في حزام الخصر (مع الأشرطة المرفقة في حزام المشبك)، حتى تسمع صوت نقرة (الشكل a). لفكها، اضغط على الزر الموجود في مركز مشبك حزام الأمان، واسحب حزام الخصر للخارج (الشكل b).

17 لإحكام حزام الخصر، اسحب على كلا الجانبين في اتجاه السهم؛ لإرخائه، افعّل العكس.

18 يمكن ضبط حزام الأمان في 3 أوضاع وفقاً لطول الطفل. يجب عليك استخدام الوضعيات العليا كلما كبر الطفل.

19 قم بضغط الارتفاع، ثم أدخل الأشرطة بوسائد الكف عبر الحلقة الصغيرة في مسند الظهر (الشكل a)، واسحبه عبر الحلقات الصغيرة المرفوعة (الشكل b).

20 طي مقعد YPSI SEAT المرفق بالهيكل: يمكن طي مقعد Ypsi المرفق بالهيكل فقط في وضعية "المواجه للآخرين" (الشكل a).

21 للقيام بهذا:
- يجب أن يكون مسند الساق في وضعية "الجلوس"،
- اطوي الغطاء لأسفل،
- اسحب الرفاعات جهة اليمين العلوية (الشكل b)
- اطوي مقعد Ypsi Seat في نفسه (الشكل c).

22 تحذير: إذا كان المقعد في وضعية مواجهة للأمام، فلا يمكن طيه على الهيكل.

23 يجب فكه (الشكل a).
24 يمكن أن يستهلك مساحة أقل من العربة عند طيه (الشكل b). ويمكن حمله بسهولة باستخدام اليد المرفوعة (الشكل c).

25 اضغط على الهيكل مع مقعد YPSI SEAT المرفق؛
26 اضغط على المشبك الجانبي المرفق لأسفل، وأسلك الأطراف العليا من يد الرافعة وقرم بتدويره نحوك حتى يتم فتح الهيكل بالكامل (الشكل a). هيكل Ypsi مفتح (الشكل b). صوت "النفرة" يعني أنه قد تم فتحه بشكل صحيح، ويتوافق مع المرفق على القاعدة. بعد ذلك، افتح مقعد Ypsi Seat من الطرفين، واسحبه حتى تسمع صوت نقرة (الشكل c).

27 اضغط على الهيكل مع مقعد YPSI SEAT: ضع العجلات الأمامية في وضعية الإغلاق (الشكل a). ثم قم بخصض يد الرافعة إلى أدنى وضعية (الشكل b). أدر رافعة الأمان إلى اليسار (الشكل c) وفي الوقت ذاته، اسحب يد الرفعة الداخلية للإطار نحوك (الشكل d).

28 ارفع يد الرافعة حتى يتم طي الإطار تماماً (الشكل e).

29 لطيته بشكل صحيح، تأكد من ربط المشبك الجانبي. إذا لم يتم ربطه تلقائياً، فاضغط على الإطار قليلاً عبرية المطوية خالية من القوائم.

30 إزالة الغطاء البين: لإزالة ستارة الغطاء، قم بفك الزرين الموجودين بالقرب من المحاور (الشكل a)، ثم اضغط على الأزرار

31 الموجودة في المرفقين وقرم بإزالة الغطاء (الشكل b). وأخيراً، استخلص الدعامتين الصلبتين (الشكل c).

FA_ فارسی

از شما به خاطر انتخاب یک محصول پگ-پرگو تشکر می کنیم.



هشدار

مهم - با دقت بخوانید و برای مراجعه در آینده نگهداری کنید.

در صورت عدم رعایت این دستورالعمل ها ممکن است ایمنی کودک به خطر بیافتد.

این محصول برای حمل و نقل 1 کودک در نظر گرفته شده است.

از این محصول برای حمل تعداد کودک بیشتر از آن چه توسط سازنده در نظر گرفته شده است، استفاده نکنید.

توجه: عملیات سرهم بندی و آماده سازی باید فقط توسط افراد بزرگسال انجام شود.

از این وسیله در صورتی که برخی از قطعات آن گم شده یا شکسته شده باشند، استفاده نکنید.

توجه: پیش از استفاده، اطمینان حاصل کنید که تمامی مکانیزم های اتصال به درستی وصل شده باشند.

توجه: پیش از استفاده بررسی کنید که اتصال بدنه کالسکه یا قسمت نشیمن گاه یا صندلی کودک به درستی درگیر شده باشند.

همیشه هنگام توقف و هنگام عملیات قراردادن کودک داخل یا بیرون آوردن وی، ترمز دستی را بکشید.

از وارد کردن انگشتان خود به داخل مکانیزم ها خودداری کنید.

از لوازم جانبی که توسط سازنده تأیید نشده اند، استفاده نکنید.

هرگونه وزنه ای که روی دستگیره حمل و/یا پشتی و/یا در قسمت پهلوی محصول اویزان شود، می تواند تعادل محصول را به خطر بیاندازد.

سبدها را بیشتر از 10 کیلوگرم بارگذاری نکنید.

هیچ چیزی سنگین تر از آن چه روی خود جابجیان (در صورت موجود بودن) قید شده است در آن قرار ندهید و از قراردادن نوشیدنی های داغ در آن پرهیزید. از گذاشتن اشیای سنگین تر از 0.2 کیلوگرم در جیب های سایه بان (در صورت موجود بودن) خودداری کنید.

توجه! برای جلوگیری از بروز جراحت، هنگام بازکردن یا جمع کردن محصول، اطمینان حاصل کنید که کودک در نزدیکی آن نباشد.

توجه! اجازه ندهید کودک با این محصول بازی کند. این محصول یک اسباب بازی نیست.

توجه: هرگز کودک را بدون مراقب رها نکنید.

هنگام تنظیم مکانیزم (دسته، پایه پشتی) به حضور کودک توجه کنید.

از استفاده از محصول در نزدیکی راه پله یا پلکان، منابع گرمایی، شعله های باز یا محل های

22 لایزاله الغطاء اللین من المقعد، قمر بفك الأشرطة الموجودة على جانب الإطار.
23 افتح الرباط الذي يربط الكيس باليد الأفقية (الشكل a)، وافتح الرباط من على طول الإطار (الشكل b)، ثم أخرج الكيس.
24 أول القضيبة المعدني من الجزء الخلفي من مسند الساق.
25 لإزالة الكيس، قمر بإزالة اللوحة الصلبة من الخلف حتى تتمكن من رؤية الحلقات الصغيرة التي يمر عبرها الحزام (الشكل a)؛ ثم قمر بإدراج تلك الأطراف في الحلقات الصغيرة بحيث يفصل الأحزمة عن اللوحة وإزالة الكيس (الشكل b).

الأرقام التسلسلية

Ypsi Seat 26، يحمل المعلومات المتعلقة بتاريخ الإنتاج.

اسم المنتج، تاريخ الإنتاج و الرقم التسلسلي للمقعد.

هذه المعلومات لا غنى عنها في حالة وجود شكوى.

THE ORIGINAL ACCESSORY PEGPEREGO

تم تصميم اكسسوارات PegPerego لتكون ناعمة وعملية لتيسير الأمور على الوالدين. اكتشف جميع الاكسسوارات المخصصة لمنتجك من PegPerego الموقع الإلكتروني www.pegperego.com

النظافة والصيانة

صيانة السلعة: الحماية من العوامل الجوية: الماء، الأمطار أو الثلوج؛ التعرض المستمر و لفترات طويلة للشمس قد يسبب تغييرا في ألوان معظم الخامات؛ تحفظ هذه السلعة في مكان جاف.

نظافة جسر العربة: يجب تنظيف الأجزاء البلاستيكية بواسطة قطعة قماش مبللة بدون استخدام مذيبات أو منتجات أخرى مماثلة؛ و يجب المحافظة على جفاف الأجزاء المعدنية لحمايتها من الصدأ؛ كما يجب الحفاظ على نظافة جميع الأجزاء المتحركة (أليات الضبط، أليات التثبيت، العجلات...) و حمايتها من الغبار أو الرمال، و تزييتها إذا لزم الأمر بالزيت الخفيف.

PEGPEREGO S.p.A

تتعتمد PegPerego Spa نظام إدارة جودة معتمد من قبل TÜV Italia Srl وفقا لمعيار ISO 9001.

ومن الممكن أن تقوم شركة PegPerego بإجراء تغييرات في أي وقت على الموديلات الواردة في هذا الكتيب لأسباب فنية أو تجارية

خدمة ما بعد البيع الخاص بشركة PegPerego

في حالة فقدان أو تلف أي جزء من أجزاء المنتج، استخدم فقط قطع الغيار الأصلية من PegPerego. وعند الحاجة لأي تصليح أو استبدال، وللحصول على معلومات بخصوص المنتجات، أو بيع قطع غيار أصلية أو اكسسوارات، يرجى الاتصال بخدمة ما بعد البيع الخاص بشركة PegPerego مع توضيح الرقم التسلسلي للمنتج إن وجد.

التليفون: 0039/039/60.88.213

الرقم المجاني: 414.147/800

البريد الإلكتروني: customer.service@pegperego.com

موقع الانترنت: www.pegperego.com

تمتلك PegPerego - شركة مساهمة - جميع حقوق الملكية الفكرية الموجودة في هذا الكتيب، والتي يحميها القانون.

که اجسام خطرناک در محدوده دسترسی کودکان باشد، خودداری کنید.
 فقط از قطعات یدکی ارایه شده یا توصیه شده توسط سازنده/فروشنده استفاده شود.
هشدار این محصول برای دویدن یا اسکیت کردن مناسب نیست.
 توجه: در گهواره از تشک‌هایی که توسط سازنده تأیید نشده‌اند، استفاده نکنید.
 از لوازم جانبی که توسط سازنده تأیید نشده‌اند، استفاده نکنید.

Ypsi (Chassis + Seat):

این محصول برای کودکان از 6 ماهگی تا 4 سالگی یا حداکثر وزن 22 کیلوگرم، بسته به وضعیتی که اول بروز می‌کند، مناسب می‌باشد.
 برای کودکانی که وزن بیش از 15 کیلوگرم دارند، صندلی باید به‌طور مستقیم و منحصرآ در جهت مسیر حرکت نصب شود.

توجه: این صندلی برای کودکان زیر 6 ماه مناسب نیست.

توجه: همیشه از سیستم مهارکننده استفاده کنید. همیشه از مهار ایمنی پنج نقطه‌ای استفاده کنید.

همیشه تسمه کمربند را با تسمه دوشاخه قفل کنید.
 میله جلو برای تحمل وزن کودک طراحی نشده است؛ میله جلو برای بلندکردن صندلی شامل وزن کودک طراحی نشده است. میله جلوی کمربند ایمنی را جایگزین نمی‌کند.

توجه: از روکش ضدباران (در صورت موجود بودن) در داخل اتاق استفاده نکنید و بررسی کنید که کودک خیلی گرم نشود. در نزدیکی منابع حرارتی قرار ندهید و از سیگار دور باشید. روکش ضدباران نباید روی کالسکه که قابلیت نصب سایه‌بان یا چتر افتاب نداشته باشد، استفاده شود. از روکش ضدباران فقط تحت نظارت بزرگسال استفاده شود. اطمینان حاصل کنید که روکش ضدباران مزاحمتی در کار قطعات متحرک شاسی یا کالسکه ایجاد نمی‌کند؛ قبل از تآکردن شاسی و یا کالسکه، روکش ضدباران را بردارید.

Ypsi Chassis + صندلی کودک اتومبیل:

برای کودکان از زمان تولد تا 13 کیلوگرم وزن سازگار است.

هنگامی که به‌همراه صندلی کودک استفاده می‌شود، نمی‌تواند جایگزینی برای گهواره یا تخت خواب باشد.

اگر کودک شما نیاز به خواب دارد، باید او را در یک ساک حمل نوزاد، گهواره یا تخت مناسب قرار دهید.

Ypsi Bassinet + Ypsi Chassis:

برای کودکان از زمان تولد تا 9 کیلوگرم وزن سازگار است.

هنگامی که به‌همراه کالسکه استفاده شود: این محصول برای کودکانی با حداکثر وزن 9 کیلوگرم که نمی‌توانند به‌تهایی بنشینند، غلت بزنند و روی دست‌ها و زانوهای خود بلند شوند، مناسب است. هنگام استفاده از کالسکه، تمامی دستگیره‌های حمل (در صورت موجود بودن) باید خارج از بدنه کالسکه و خارج از دسترس کودک قرار گیرند.

تصاویر مربوط به جزئیات پارچه ممکن است با مجموعه خریداری شده متفاوت باشد.

برای کسب اطلاعات بیشتر، به وب‌سایت ما مراجعه کنید:
www.pegperego.com

دستورالعمل‌ها YPSI CHASSIS

- 1 بازکردن: قبل از بازکردن قاب، در صورت موجود بودن، (بدون استفاده از تیغ تیز)، تمام کازین برش‌داده‌شده را بردارید.
هشدار:
 بست‌ها را بیش‌ازحد نکشید یا تحت فشار قرار ندهید.
 از بست‌ها به‌عنوان دستگیره برای حمل‌ونقل و یا حمل وزنه استفاده نکنید.
 کیسه‌های دستی و یا سایر لوازم جانبی را روی این قطعات آویزان نکنید.
 بست جانبی را به سمت پایین فشار دهید، انتهای بالایی دستگیره حمل را گرفته و آن‌ها را به سمت خودتان بچرخانید تا شاسی کاملاً باز شود (شکل a). شاسی باز شده (شکل b). زمانی شاسی به‌درستی باز شده است که یک کلیک را بشنوید، که گویای اتصال به دسته حمل می‌باشد - لطفاً به تصویر نگاه کنید.
- 2 جاگذاری چرخ‌ها: قطعه اتصال را داخل بخش بالایی جفت کنید (شکل a). اطمینان حاصل کنید که آن را در سمت صحیح قرار داده‌اید، سپس چرخ‌های عقب را متصل کنید تا زمانی که صدای کلیک را بشنوید (شکل b). برای جاگذاری چرخ‌های جلو، آن‌ها را در داخل شکاف مربوطه قرار دهید و اطمینان حاصل کنید که قفل شده‌اند (شکل c).
- 3 نصب دستگیره حمل: دستگیره حمل را، همان‌طور که در (شکل a) نشان داده شده‌است، در قاب وارد کنید. برای اتصال کامل، دو دکمه در کنار نوار دسته را فشار دهید (شکل b) و دستگیره حمل را فشار دهید تا صدای کلیک آن را بشنوید (شکل c).
- 4 مونتاژ سید: زیانه سید را به داخل شکاف در امتداد میله جلویی شاسی وارد کنید (شکل a).
- 5 حلقه‌های چشمی سید را به دکمه‌های دو طرف قاب ببندید (شکل b). برای تکمیل اتصال سید برای قسمت جلو، شما نیاز دارید که کمربند عرضه‌شده (شکل 1) را به‌صورت زیر قرار دهید:
 آن را بین سید و دکمه‌ها، همان‌طور که در (شکل 2) نشان داده شده است قرار دهید و با انگشت خود آن‌ها را به پایین فشار دهید تا اتصال کامل شود (شکل 3).
- 6 همان روش را برای طرف دیگر سید تکرار کنید.
 قسمت پشت کیسه را زیر میله بکشید (شکل d).
 سه دکمه را به پایه شاسی ببندید (شکل e).
 بند Velcro را در قسمت داخل سید ببندید، پارچه را مطابق تصویر قرار دهید (شکل f).
- 7 زیپ کیسه را ببندید (شکل g).
- 8 در آخر، برای تکمیل اتصال سید، دکمه‌های سید در هر دو طرف را به شاسی ببندید (شکل h).
- 9 هشدار! اگر سید را به‌طور صحیح، همان‌طور که نشان داده شده‌است، متصل نکنید، سید قادر به تحمل وزن‌های قرارداده‌شده داخل آن نخواهد بود.
 بخش سید جلویی را می‌توان پایین آورد (شکل a) یا بلند کرد (شکل b).
 چرخ‌های جلو ثابت یا چرخشی: برای قفل کردن چرخ‌های جلو، اهرم را در جهت عمود عقربه‌های ساعت بچرخانید تا قفل شود (شکل a) برای آزادسازی چرخ‌ها - اهرم را در جهت عقربه‌های ساعت بچرخانید تا آزاد شود (شکل b). توصیه می‌کنیم که در زمین ناهموار، از چرخ‌های ثابت استفاده کنید.

- 10 ترمز: اهرم را به طرف پایین فشار دهید تا ترمز عمل کند و قاب را قفل کنید. برای آزاد کردن ترمز، مراحل را به ترتیب عکس انجام دهید.
- 11 دستگیره حمل قابل تنظیم: برای تنظیم ارتفاع دستگیره حمل، اهرم را به سمت خودتان بکشید (شکل a) و دستگیره حمل را تا زمانی که کلیک کند، حرکت دهید (شکل b). دستگیره حمل را می‌توان در چندین وضعیت تنظیم کرد.
- 12 تا کردن: چرخ‌های جلو را در وضعیت ثابت قفل کنید (شکل a)، دستگیره حمل را در پایین‌ترین وضعیت قرار دهید (شکل b). اهرم ایمنی را به سمت چپ بچرخانید (شکل c) و دسته داخلی قاب را به سمت خودتان بکشید (شکل d). دستگیره را تا زمانی که قاب کاملاً تا شود، بلند کنید (شکل e). برای اطمینان از تا شدن صحیح، مطمئن شوید که قلاب جانی درگیر است (شکل a). وقتی کالسنک جمع شود، شاسی به صورت عمودی می‌ایستد (شکل b).
- 14 حمل و نقل: کالسنک را می‌توان به راحتی (با تنظیم چرخ‌های جلو روی وضعیت ثابت) با دسته وسط حمل کرد.
- 15 تمام چرخ‌ها را می‌توان برای کاهش ابعاد جدا کرد.
- برای برداشتن چرخ‌های عقب: اهرم را به سمت پایین بکشید و همان‌طور که در شکل نشان داده شده است (شکل a)، چرخ را جدا کنید.
- برای جدا کردن چرخ‌های جلو: همان‌طور که نشان داده شده است، زبانه را فشار دهید و چرخ‌ها را جدا کنید (شکل b).

16 تنظیمات استفاده

شماره سریال

- 17 اطلاعات مربوط به تاریخ تولید را می‌توانید بر روی فریم مشاهده کنید. اطلاعات کالا حاوی نام کالا و تاریخ تولید، شماره سریال و استاندارد آن همگی بر روی فریم درج شده‌اند.
- شماره سریال برای پیگیری خدمات تا فروش در مراجعات بعدی کنترل می‌شود.

دستورالعمل‌ها YPSI SEAT

- 1 بازکردن: قبل از بازکردن صندلی Ypsi، (بدون استفاده از تیغ تیز)، تمامی کارت‌های برش‌داده شده را بردارید.
- صندلی را از انتها باز کنید، آن را بکشید تا زمانی که صدای کلیک شنیده شود.
- 2 اتصال صندلی به شاسی: برای بستن صندلی Ypsi، آن را روی شاسی قرار داده (شکل a) و با دو دست فشار دهید تا زمانی که با صدای کلیک جا بیفتد (شکل b).
- اطمینان حاصل کنید که صندلی Ypsi به درستی وصل شده است.
- 3 صندلی Ypsi را می‌توان بر روی شاسی در وضعیت «رو به بیرون» (شکل a) یا وضعیت «رو به مادر» (شکل b) متصل کرد.
- همیشه قبل از بستن و بازکردن گهواره سبکی، ترمز روی شاسی را بکشید.
- 4 آسازایی صندلی از شاسی: برای جدا کردن صندلی Ypsi، اهرم‌های نزدیک به اتصالات شاسی (شکل a) را فشار دهید و صندلی را در همان زمان بلند کنید (شکل b).
- 5 سایه‌بان: برای استفاده از سایه‌بان، آن را بکشید تا صدای کلیک دهد (به‌طور کامل باز شده است).
- 6 سایه‌بان به همراه یک توری عرضه شده است، به طوری که کودک را می‌توان از هر زاویه‌ای دید. برای استفاده از آن، زپ‌ها را باز کنید (شکل a) و سایه‌بان را به عقب بکشید (شکل b). در غیر این صورت، سایه‌بان را می‌توان بیشتر به سمت جلو (شکل c) کشید.
- 7 برای دادن اتصالات سایه‌بان به سمت بالا (شکل a)، شما می‌توانید فاصله آن را از صندلی (شکل b) تغییر دهید.
- 8 تنظیم تکیه‌گاه پاها: برای تغییر از حالت «نشسته» به «لمبده» یا بالعکس، به‌سادی روی تکیه‌گاه پاها فشار دهید تا تنظیماتی را که می‌خواهید را به دست آورید.
- 9 میله جلو: میله جلو را می‌توان با فشار دکمه‌ها در دو سمت از محل خود جدا کرد (شکل a). و یا می‌توان آن را با فشردن از یک سمت باز کرد (شکل b).
- 10 وضعیت خواب: صندلی را می‌توان در سه وضعیت، از «نشسته» به «لمبده»، با وضعیت وسط (شکل a) تنظیم کرد. برای تغییر از یک وضعیت به دیگری، اهرم نشان داده شده در تصویر را بکشید (شکل b). پاپوش: برای اتصال پاپوش بر روی صندلی Ypsi، زپ کناری آن را ببندید (شکل a) و دکمه‌ها را در سمت بالا ببندید (شکل b).
- 12 با استفاده از زپ در نظر گرفته شده، می‌توان پاپوش را، همان‌طور که در تصویر نشان داده شده است، باز کرد.
- 13 مهار ایمنی: برای نقطه‌ای، برای اتصال، دو سگمنت را در تسمه کمر قرار دهید (با بند های متصل در تسمه دو شاخه) تا زمانی که کلیک (شکل a) را

پگ پرگو

پگ خانواده بزرگ جهانی

شرکت پگ پرگو دارای استاندارد ISO 9001 می باشد. استاندارد فوق مربوط به خدمات پس از فروش و پشتیبانی کالا و مشتری می باشد. پگ پرگو در هر زمان می تواند کالاهای خود را چه در راستای ارتقاء کیفیت و تکنولوژی و چه در راستای اهداف بازرگانی، به روز رسانی کند.

ورود محصولات ما به خانه ها و اینکه از آغاز این سفر و از بدو تولد کودک، بخشی از زندگی آنها شده و با ایفای نقش هر چند کوچک، ولی به یاد ماندنی همراه آنها هستند، به معنی طراحی و تولید مدبرانه و هوشمندانه آنهاست.

از سال 1949 پگ پرگو تمرکز خود را منحصرأ به تولید محصولات کودک معطوف کرد. تلاشی که این خانواده بزرگ جهانی برای ادامه به هدف والای خود به کار گرفته و در حفظ و تداوم آن می کوشد. در کنار تمام ملاحظات امنیتی، زیبایی ظاهر و استحکام هر نوع کالسه که یا اسباب بازی پگ پرگو، تنها یک برند نیست بلکه یک نام نیز هست. نام تمامی مشارکت کنندگان در طول این سالها بابت همکاری و پشتیبانی از تولید تا فروش این محصولات، که سهمی در تاریخ فعالیت برند قدیمی ایتالیایی تا به امروز داشته اند و آن را به یک خانواده بزرگ جهانی تبدیل کرده اند.

هر زمان که یک مادر محصولات پگ پرگو را برای کودک خود انتخاب می کند، برای ما به این معنی است که مادر کودک خود را در آغوش محصول ما قرار می دهد. تمام کنترل ما در تولید محصولات با حفظ و تقویت ایمنی کالاها همراه بوده و خواهد بود و این اطمینان خاطر مشتریان، مایه افتخار ماست. عبارت "تولید شده با نام پگ پرگو" و "تولید شده در ایتالیا" برای ما چیزی بیش از یک شعار تبلیغاتی است. این عبارات نوع و محتوای کمپانی و احساس قلبی ما به این مجموعه است.

شرکت فراز تجارت نی نی دریا

نماینده انحصاری پگ پرگو در ایران

دفتر مرکزی و خدمات پس از فروش: 021-77638621

www.pegperego.co.ir

IT Italiano

Dichiarazione di conformità

- Denominazione del prodotto: YPSI

- Codice identificativo del prodotto: IP24*

- Normative di riferimento (origine): EN 1888-1:2018

EN 1888-2:2018 EN 71-2:2011+A1:2014 EN 71-3:2013+A1:2014
Regolamento (CE) N. 1907/2006 - All. XVII pt 16, 17, 43, 51, 52 (REACH)

- Dichiarazione di conformità: La PegPerego S.p.a. dichiara sotto la propria responsabilità che l'articolo in oggetto è stato sottoposto a test di collaudo interni e omologato secondo le normative vigenti presso laboratori esterni ed indipendenti.

- Data e luogo di rilascio: Arcore, Ottobre 2020

PegPerego S.p.a. Via De Gasperi, 50 20862 Arcore (MB), ITALY

EN English

Declaration of conformity

- Product name: YPSI

- Product reference number: IP24*

- Reference Standards (origin): EN 1888-1:2018

EN 1888-2:2018 EN 71-2:2011+A1:2014 EN 1-3:2013+A1:2014
Regolamento (CE) N. 1907/2006 - All. XVII pt 16, 17, 43, 51, 52 (REACH)

- Declaration of conformity: La PegPerego S.p.a. dichiara sotto la propria responsabilità che l'articolo in oggetto è stato sottoposto a test di collaudo interni e omologato secondo le normative vigenti presso laboratori esterni ed indipendenti.

- Date and place of issue: Arcore, October 2020

PegPerego S.p.a. Via De Gasperi, 50 20862 Arcore (MB), ITALY

FR Français

Declaration du conformité

- Denomination du produit: YPSI

- Identification du produit: IP24*

- Standard du referment (origin): EN 1888-1:2018

EN 1888-2:2018 EN 71-2:2011+A1:2014 EN 1-3:2013+A1:2014
Regolamento (CE) N. 1907/2006 - All. XVII pt 16, 17, 43, 51, 52 (REACH)

- Declaration du conformité: La PegPerego S.p.a. dichiara sotto la propria responsabilità che l'articolo in oggetto è stato sottoposto a test di collaudo interni e omologato secondo le normative vigenti presso laboratori esterni ed indipendenti.

- Date et lieu du publication: Arcore, octobre 2020

PegPerego S.p.a. Via De Gasperi, 50 20862 Arcore (MB), ITALY

DE Deutsch

Konformitätserklärung

- Bezeichnung des Produktes: YPSI

- Kennzeichnungscodex des Produktes: IP24*

- Bezugsbestimmungen (Ursprung): EN 1888-1:2018

EN 1888-2:2018 EN 71-2:2011+A1:2014 EN 1-3:2013+A1:2014
Regolamento (CE) N. 1907/2006 - All. XVII pt 16, 17, 43, 51, 52 (REACH)

- Konformitätserklärung: La PegPerego S.p.a. dichiara sotto la propria responsabilità che l'articolo in oggetto è stato sottoposto a test di collaudo interni e omologato secondo le normative vigenti presso laboratori esterni ed indipendenti.

- Datum und Ort der Ausstellung: Arcore, Oktober 2020

PegPerego S.p.a. Via De Gasperi, 50 20862 Arcore (MB), ITALY

ES Español

Declaración de conformidad

- Denominación del producto: YPSI

- Código de identificación del producto: IP24*

- Normativas de referencia (origen): EN 1888-1:2018

EN 1888-2:2018 EN 71-2:2011+A1:2014 EN 1-3:2013+A1:2014
Regolamento (CE) N. 1907/2006 - All. XVII pt 16, 17, 43, 51, 52 (REACH)

- Declaración de conformidad: La PegPerego S.p.a. dichiara sotto la propria responsabilità che l'articolo in oggetto è stato sottoposto a test di collaudo interni e omologato secondo le normative vigenti presso laboratori esterni ed indipendenti.

- Fecha y lugar de expedición: Arcore, Octubre de 2020

PegPerego S.p.a. Via De Gasperi, 50 20862 Arcore (MB), ITALY

PegPerego S.p.A.

VIA DE GASPERI 50 20862 ARCORE MB ITALIA

tel. 0039 039 60881

Servizio Post Vendita - After Sale:

tel. 0039 039 6088213



PegPerego U.S.A. Inc.

3625 INDEPENDENCE DRIVE FORT WAYNE INDIANA 46808

phone 260 482 8191 - fax 260 484 2940

Call us toll free: 1 800 671 1701

PegPerego CANADA Inc.

585 GRANITE COURT PICKERING ONTARIO CANADA L1W3K1

phone 905 839 3371 - fax 905 839 9542

Call us toll free: 1 800 661 5050

www.pegperego.com

Tutti i diritti di proprietà intellettuale relativi ai contenuti di questo manuale d'istruzione appartengono a PegPerego S.p.A. e sono tutelati dalle leggi vigenti.

All of the intellectual property rights for the contents of this instruction manual belong to PegPerego S.p.A. and are protected by the laws in force.

ypsi

PegPerego

FI0022011274